



CITORCH M 181

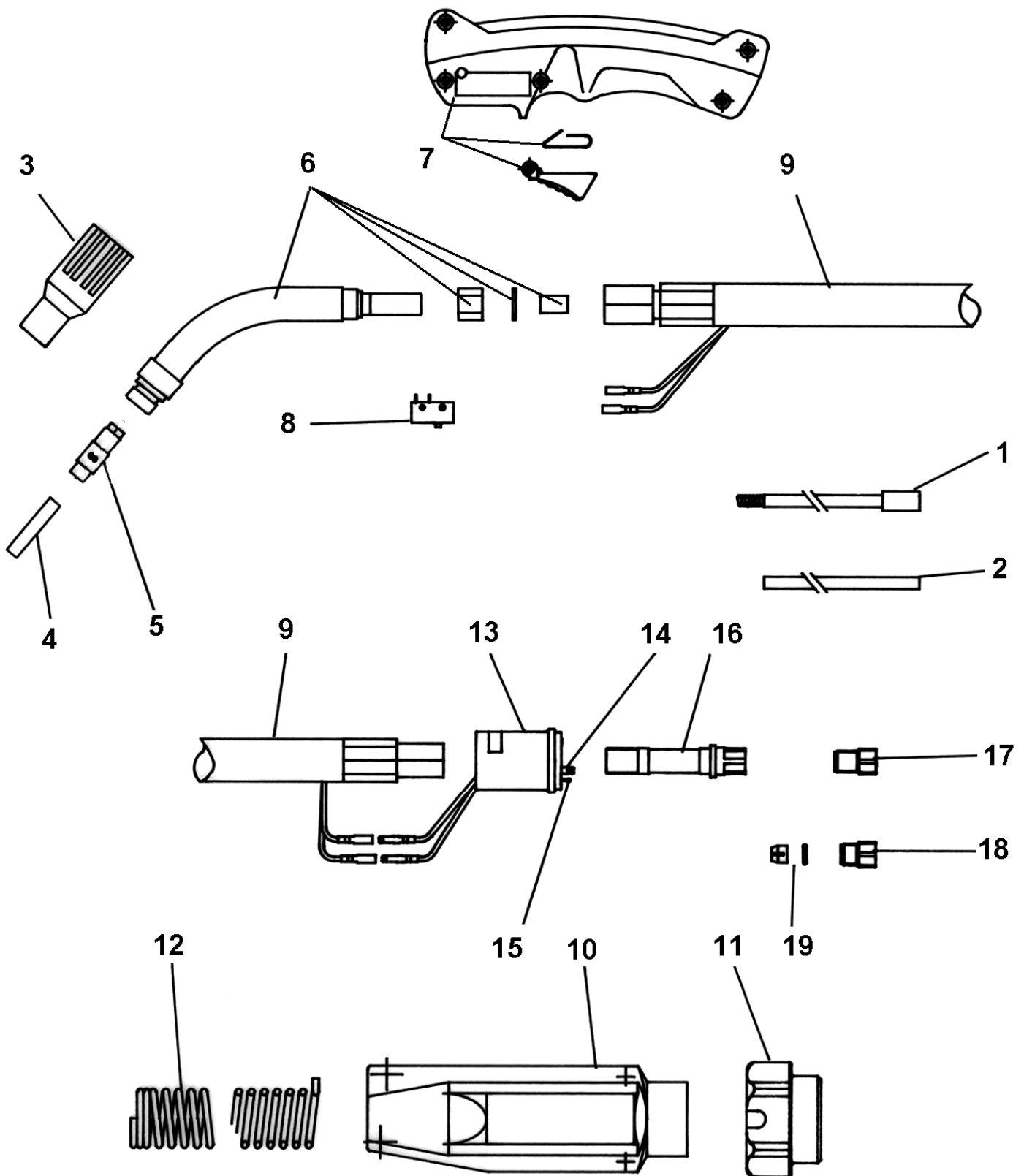


BETRIEBS- WARTUNGS- UND SICHERHEITSANLEITUNG
INSTRUCTIONS FOR SAFETY, USE AND MAINTENANCE
INSTRUCTION DE SECURITE, D'EMPLOI ET D'ENTRETIEN
INSTRUCCIONES DE SEGURIDAD, EMPLEO Y MANTENIMIENTO
INSTRUKTIONER FÖR SÄKERHET, ANVÄNDNING OCH UNDERHÅLL
VERBRUIKSONDERDELEN
INSTRUKTIONER FOR SIKKERHED, BRUG OG VEDLIGEHOLDELSE
INSTRUKCJA BEZPIECZEŃSTWA, OBSŁUGI I KONSERWACJI

CITORCH M 181 - 3M	W000345082
CITORCH M 181 - 4M	W000345083
CITORCH M 181 - 5M	W000345084



CITORCH M 181



REP	REFERENCE	DE ERSATZTEILE	EN SPARE PARTS	FR PIECES DE RECHANGE
6	W000169052	Schwanenhals CITORCH M 181	Swan neck CITORCH M 181	Lance CITORCH M 181
7	W000169462	Griff + Brennerschalter	Body of handle + Trigger	Corps de poignée + Gâchette
8	W000169463	Microschalter	Microswitch	Microrupteur
9	W000169030	Koaxialkabel 181 - 3 m	Coaxial cable 181 - 3m	Cable coaxial 181 - 3m
9	W000169031	Koaxialkabel 181 - 4 m	Coaxial cable 181 - 4m	Cable coaxial 181 - 4m
9	W000169032	Koaxialkabel 181 - 5 m	Coaxial cable 181 - 5m	Cable coaxial 181 - 5m
10	W000169060	Anschlussschützer	Housing	Protection de raccord
11	W000144748	Rad	Clamping nut	Volant
12	W000169056	Feder	Spring	Ressort
13	W000144795	Anschluss R	Central adaptor block MIG R	Fiche de raccordement R
14	W000352105	O-Ring-Dichtung 4x1	O' Ring 4x1	Joint torique 4x1
15	W000169302	Zurückziehbarer kontakt	Ret contact only	Contact rétractable
16	W000144750	Adapter	Adapter	Adaptateur
17	W000169045	Sicherungsmutter Drahtführung	Steel Liner nut	Ecrou blocage conduit d'usure Acier

ES PIEZAS DE RECAMBIO	SV RESERVDELAR	NL RESERVEONDER DELEN	DA RESERVEDELE	PL CZĘŚCI ZAMIENNE
Lanza CITORCH M 181	Rak pistol CITORCH M 181	Lans CITORCH M 181	Svanehals CITORCH M 181	Lanca CITORCH M 181
Cuerpo de mango + gatillo	Handtagsenhet + avtryckare	Lichaam handvat + Trekker	Håndtag + Udløser	Korpus uchwytu + spust
Microinterruptor	Mikrobrytare	Micro schakelaar	Mikrobrytare	Mikrobrytare
Coaxial cable 181 - 3m	Koaxialkabel 181 - 3m	Coaxiale kabel 181 - 3m	Koaksialt kabel 181 - 3m	Kabel koncentryczny 181 - 3m
Coaxial cable 181 - 4m	Koaxialkabel 181 - 4m	Coaxiale kabel 181 - 4m	Koaksialt kabel 181 - 4m	Kabel koncentryczny 181 - 4m
Coaxial cable 181 - 5m	Koaxialkabel 181 - 5m	Coaxiale kabel 181 - 5m	Koaksialt kabel 181 - 5m	Kabel koncentryczny 181 - 5m
Protección de conexión	skyddsdos	Aansluitingsbeschermering	Beskyttelse	Zabezpieczenie złącza
Volante	Mutter	Bevestigingsmoer	Møtrik	Nakrętka
Resorte	fjäder	Veer	Fjeder	Sprężyna
Ficha de conexión R	Anslutningskontakt R	Stekker aansluiting R	Central adapterblok MIG R	Wtyczka podłączeniowa R
Junta tórica 4x1	O-ring 4x1	Halfronde dichtingring 4x1	O-Ring pakning 4x1	Uszczelka 4x1
Contacto retractil	Kontakhylsa	Veercontact	Kontakt	Stykowa
Adaptator	Adapter	Adapter	Adapter	Adapter
Tuerca bloqueo conducto de desgaste	Ledarmutter	Blokkeermoer reservegeleider	Møtrik til trådliner	Nakrętka blokowanie przewodu zużywającego się