

# PŘÍRUČKA PRO PŘÍSLUŠENSTVÍ K ODVÍJEČI AS

VYDÁNÍ : CS  
REVIZE : M  
DATUM : 02-2019

Návod k použití

REF: **8695 5242**

*Původním návodem k používání*

Výrobce vám děkuje za projevenou důvěru vyjádřenou nákupem tohoto příslušenství. Při dodržování pokynů pro používání a údržbu budete naprosto spokojeni.

Jeho konstrukce, specifikace komponentů a jeho výroba jsou v soulasu s platnými evropskými směrnici.

Vyzýváme vás, abyste nahlédli na přiložené prohlášení CE, kde se seznámíte se směrnicemi, kterým příslušenství podléhá.

Výrobce neručí za škody vzniklé připojením součástí, které nebyly doporučeny pro tento výrobek.

Pro vaši bezpečnost následuje výtah ze seznamu doporučení a požadavků, z nichž mnohé se vyskytují v zákoníku práce.

Nakonec bychom vás chtěli laskavě požádat, abyste informovali svého dodavatele o případných chybách, které najdete v tomto návodu k použití.

# OBSAH

KONSTRUKCE S JEDNÍM DRÁTEM - STANDARD DUTY (SD).....	6
KONSTRUKCE S DVĚMA DRÁTY - STANDARD DUTY (SD).....	8
KONSTRUKCE PRO JEDEN DRÁT - HEAVY DUTY (HD).....	10
KONSTRUKCE PRO DVA DRÁTY - HEAVY DUTY (HD).....	12
<b>OSOBNÍ POZNÁMKY .....</b>	<b>14</b>

**REVIZE****REVIZE D 04/09**

Označení	Strana
Jednoязыčné vydání	-

**REVIZE E 11/13**

Označení	Strana
Aktualizace příslušenství odvíječe	Všechny

**REVIZE F 07/14**

Označení	Strana
Doplňk příslušenství vnitřní hlavy	4-5

**REVIZE G 01/15**

Označení	Strana
Doplňk příslušenství vnitřní hlavy 1100mm Spare parts	4-5

**REVIZE H 04/15**

Označení	Strana
Aktualizace příslušenství odvíječe	Všechny

**REVIZE I 06/15**

Označení	Strana
Referenční změna « D23 »	5 ; 7

**REVIZE J 01/16**

Označení	Strana
Aktualizace	

**REVIZE K 11/17**

Označení	Strana
Aktualizace	5 ; 7 ; 11

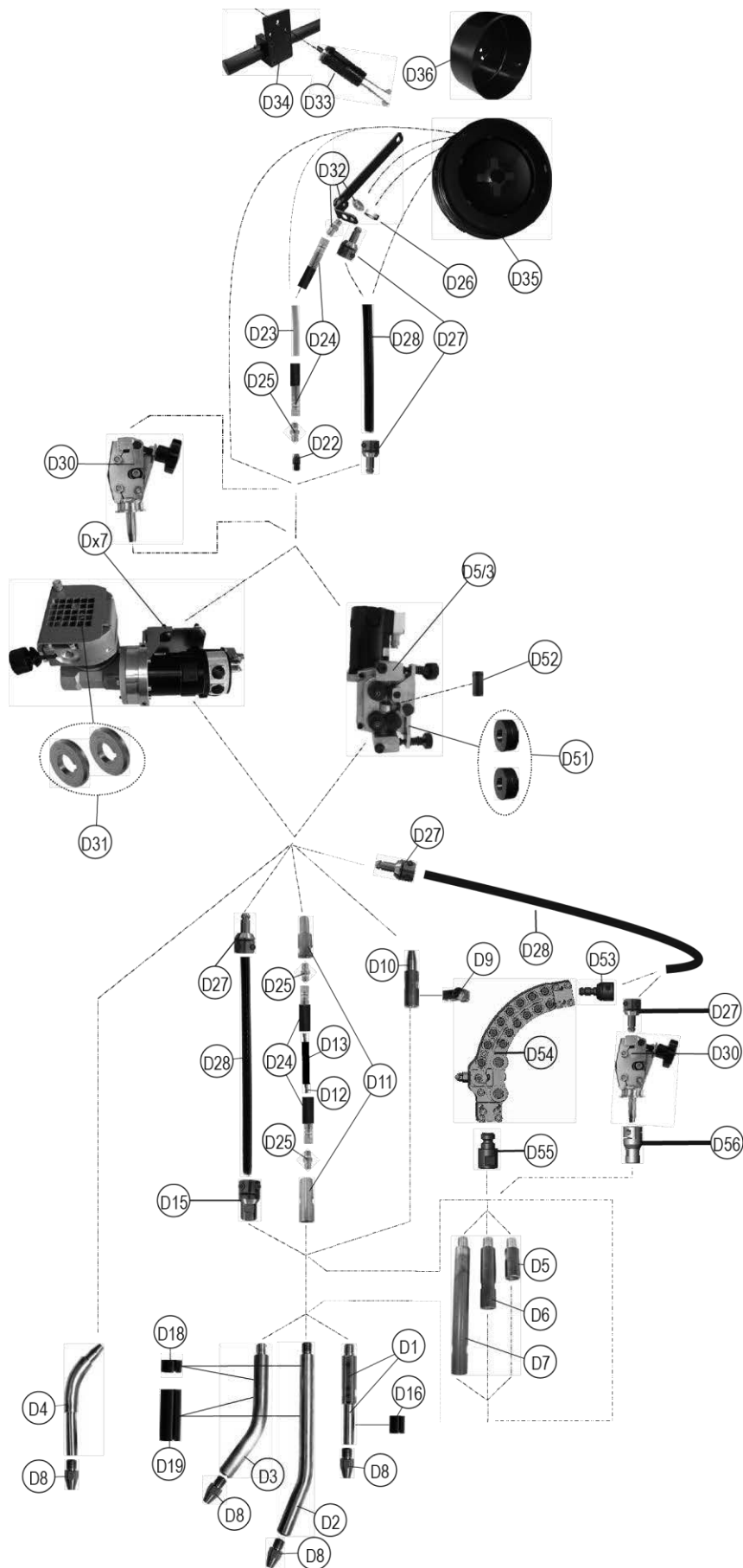
**REVIZE L 02/19**

Označení	Strana
Změna loga	

**REVIZE M****02/19**

Označení	Strana
Aktualizace	6-7-8-9

# KONSTRUKCE S JEDNÍM DRÁTEM - STANDARD DUTY (SD)



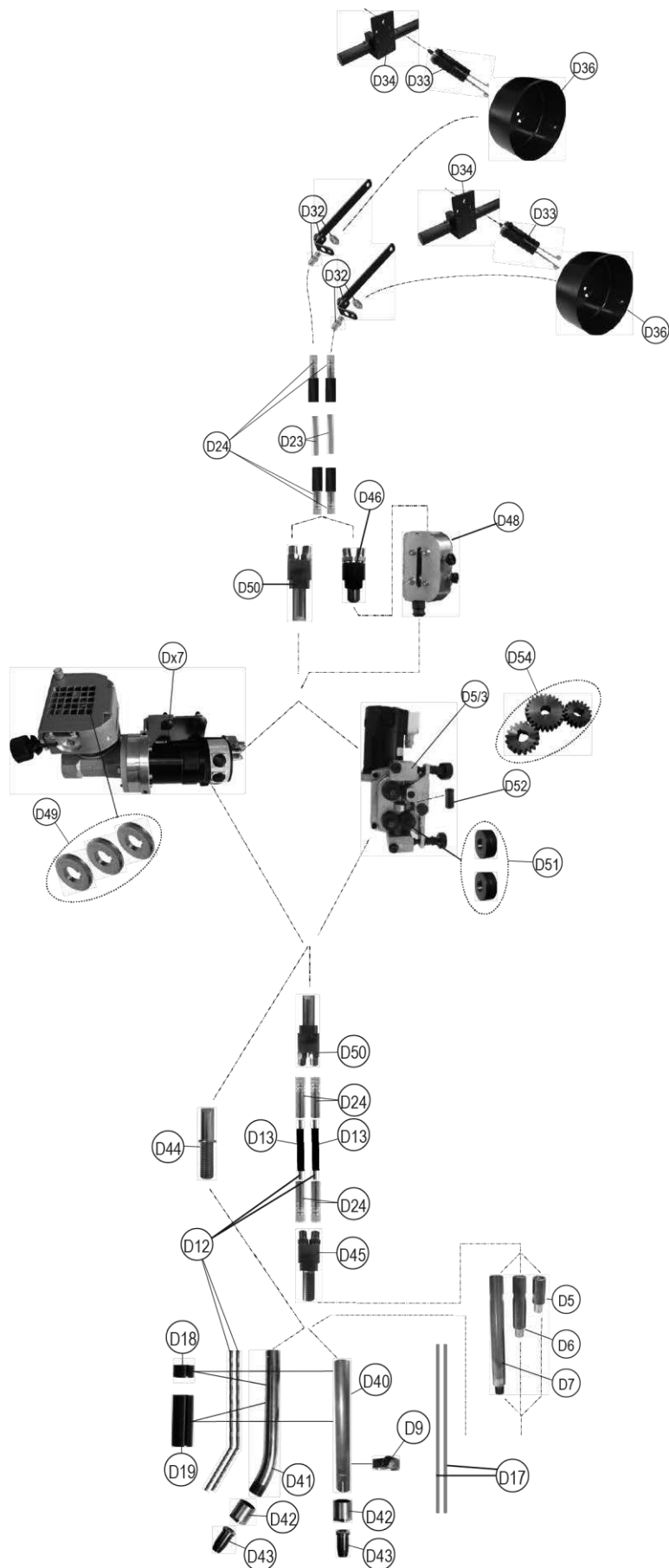
✓	Běžně skladem
✗	Nízký stav zásob
	Na poptávku

Bod	Ref.	Sklad	Obj.	Označení
				<b>DX7 SUBARC 5 → 4,2m/min</b>
Dx7	W000315118	✓		DX7 SUBARC 5 pomalé odvíjení
				<b>DX7 SUBARC 5 → 15m/min</b>
Dx7	W000315119	✓		DX7 SUBARC 5 rychlé odvíjení
				<b>DX7 3A → 10m/min</b>
Dx7	W000373837	✗		DX7 3A pomalé odvíjení
				<b>DX7i Inverter → 8m/min</b>
Dx7	W000383785	✓		DX7i Inverter pomalé odvíjení
				<b>DX7i Inverter → 28m/min</b>
Dx7	W000383786	✓		DX7i Inverter rychlé odvíjení
				<b>DX5/3 SUBARC 2</b>
D5/3	W000315106	✓		D5/3 SUBARC 2 pomalé odvíjení
D1	W000234779	✓		Vedení pro přívod drátu
D2	W000234780	✓		Přívod pro jeden drát pod úhlem 22 stupňů skrytý oblouk
D3	W000234781	✓		Přívod pro jeden drát pod úhlem 35 stupňů skrytý oblouk
D4	W000234782	✓		Přívod pro jeden drát pod úhlem 45 stupňů skrytý oblouk
D5	W000234774	✓		Rovné prodloužení délka = 50 mm vedení pro přívod drátu
D6	W000234775	✓		Rovné prodloužení délka = 100 mm vedení pro přívod drátu
D7	W000234776	✓		Rovné prodloužení délka = 200 mm vedení pro přívod drátu
D8	W000315848	✓		Tryska pro průměr =1,6 mm.
	W000315849	✓		Tryska pro průměr =2,0 mm.
	W000315850	✓		Tryska pro průměr =2,4 mm.
	W000315851	✓		Tryska pro průměr =3,0 mm.
	W000315852	✓		Tryska pro průměr =4,0 mm.
	W000315853	✓		Tryska pro průměr =5,0 mm.
D9	W000234770	✓		Přívod proudu
D10	W000234773	✓		Nástavec pro vedení drátu
D11	W000234777	✓		Připojení bowdenu 1,2-2,4 mm
D12	W000374666	✓		Pružinové vedení 1,2-1,6 mm (délka = 10 m)
	W000374667	✓		Pružinové vedení 2,0-2,4 mm (délka = 10 m)
D13	W000401805	✓		Černý plášť "Polypenco"
D15	W000379483	✓		Připojení bowdenu (>1,6 mm)
D16	W000139805	✓		Izolační kroužky Ø19 L=28
D18	W000315844	✓		Izolační kroužky Ø25 L=20
D19	W000352240	✓		Izolační kroužky Ø25 L=80
D22	S91110403	✓		Naváděcí mechanismus pro drát
D23	W000373395	✓		Žlutý plášť – mL
D24	W000145285	✓		Otočný přípoj
D25	Z03710051	✓		Vsuvka M12x100
D26	W000379507	✓		Blokovací kroužek
D27	W000379485	✓		Připojení vedení (>1,6 mm)
D28	W000382072	✓		Vedení drátu (>1,6 mm)
D30	W000234767	✓		Napínač drátu pro skrytý oblouk
D31	W000315686	✓		Sada 2 hladké válečky pro drát Ø 1,6 až Ø 2,4
	W000315687	✓		Sada 2 hladké válečky pro drát Ø 3,2 až Ø 5,0
	S9109 6175	✓		Sada 2 vroubkované válečky pro drát Ø 1,6 až Ø 2,4
	S9109 6176	✓		Sada 2 vroubkované válečky pro drát Ø 3,2 až Ø 5,0
D32	W000315701	✓		Držák pro upevnění vedení
D33	W000149164	✓		Vřetená cívková odvíječe
D34	W000139679	✓		Nosič vřetená cívková
D35	W000315086	✓		Nosič kola drátů
D36	W000100148	✓		Ochrana cívková Ø 300
D51	W000305225	✓		Sada 2 válečky pro jeden drát 1,6 mm
	W000315828	✗		Sada 2 válečky pro jeden drát 2,0 mm
	W000315829	✓		Sada 2 válečky pro jeden drát 2,4 mm
	W000315830	✓		Sada 2 válečky pro jeden drát 3,2 mm
	W000315831	✗		Sada 2 válečky pro jeden drát 4,0 mm
	W000315835	✓		Sada 2 válečky pro jeden drát 5,0 mm
D52	W000315846	✓		Vnitřní vedení 1 x 1,6 mm
	W000315847	✓		Vnitřní vedení 1 x 4,0 mm
D53	W000381680	✓		Soustava přípojek pláště pro ohnuté přivádění
D54	W000381679	✓		Ohnuté přivádění s válečky
D55	W000381681	✓		Přípojka přivádění drátu pro ohnuté přivádění
D56	W000382613	✗		Přípojka přivádění drátu

➤ Při objednávkách dílů zadejte množství a do spodního rámečku zadejte číslo Vašeho stroje.

CE Type		TYP :
Matricule		Číslo :

# KONSTRUKCE S DVĚMA DRÁTY - STANDARD DUTY (SD)




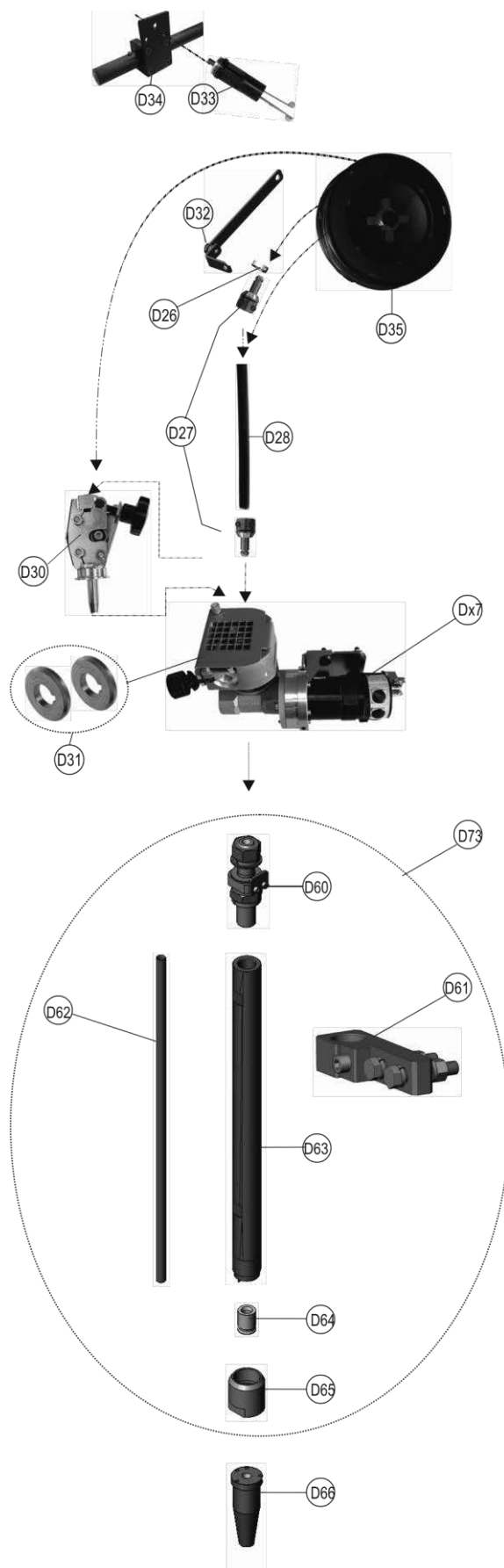


✓	Běžně skladem
✗	Nízký stav zásob
	Na poptávku

Bod	Ref.	Sklad	Obj.	Označení
				<b>DX7 SUBARC 5 → 15m/min</b>
Dx7	W000315119	✓		DX7 SUBARC 5 rychlé odvíjení
				<b>DX7 SUBARC 3A → 20m/min</b>
Dx7	W000373838	✗		DX7 3A rychlé odvíjení
				<b>DX7i Inverter → 28m/min</b>
Dx7	W000383786	✓		DX7i Inverter rychlé odvíjení
				<b>DX5/3 SUBARC 2</b>
D5/3	W000315106	✓		D5/3 SUBARC 2 pomalé odvíjení
D54	W000315081	✓		Volitelné rychlé odvíjení pro D5/3
D5	W000234774	✓		Rovně prodloužení délka = 50 mm vedení pro přívod drátu
D6	W000234775	✓		Rovně prodloužení délka = 100 mm vedení pro přívod drátu
D7	W000234776	✓		Rovně prodloužení délka = 200 mm vedení pro přívod drátu
D9	W000234770	✓		Přívod proudu
D12	W000374666	✓		Pružinové vedení 1,2-1,6 mm ( délka = 5 m)
D13	W000401805	✓		Černý plášť "Polypenco"
D17	W000373840	✓		2 vodičí trubky drátu d=1,2 mm až d=1,6 mm l=500 mm
D18	W000315844	✓		Izolační kroužky Ø25 L=20
D19	W000352240	✓		Izolační kroužky Ø25 L=80
D23	W000373395	✓		Žlutý plášť - mL
D24	W000145285	✓		Otočný přípoj
D32	W000315701	✓		Držák pro upevnění vedení
D33	W000149164	✓		Vřeteno cívky odvíječe
D34	W000139679	✓		Nosič vřetena cívky
D36	W000100148	✓		Ochrana cívky Ø 300
D40	W000379491	✓		Pravý přívod pro tandemové svařování
D41	W000379493	✓		Kolenový přívod pro tandemové svařování 35 stupňů skrytý oblouk
D42	W000373866	✓		Upínací kroužek
D43	W000315839	✓		Tryska pro drát 2x1,2 mm
	W000315840	✓		Tryska pro drát 2x1,6 mm
D44	W000379488	✓		Koncovka přímý výstup pro tandemové svařování 1,2 - 1,6 mm
D45	W000379490	✓		Koncovka výstup pro tandemové svařování
D46	W000234896	✓		Koncovka přívodu pro tandemové svařování
D48	W000234768	✓		Napínač drátu pro tandemové svařování dx7
D49	W000234765	✓		Sada 3 vroubkované válečky pro tandemové svařování 1,2 / 2,4 mm
	S91095156	✓		Sada 3 hladké válečky pro dva dráty 1,2 mm
	S91095157	✓		Sada 3 hladké válečky pro dva dráty 1,6 / 2,4 mm
D50	W000379487	✓		Vstupní nástavec pro dva dráty DX7
D51	W000315832	✓		Sada 2 válečky pro dva dráty 1,2 mm
	W000315833	✓		Sada 2 válečky pro dva dráty 1,6 mm
D52	W000315845	✓		Vnitřní vedení 2x1,6 mm

➤ Při objednávkách dílů zadejte množství a do spodního rámečku zadejte číslo Vašeho stroje..

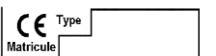
 Type <input type="text"/> Matricule <input type="text"/>	TYP :
	Číslo :

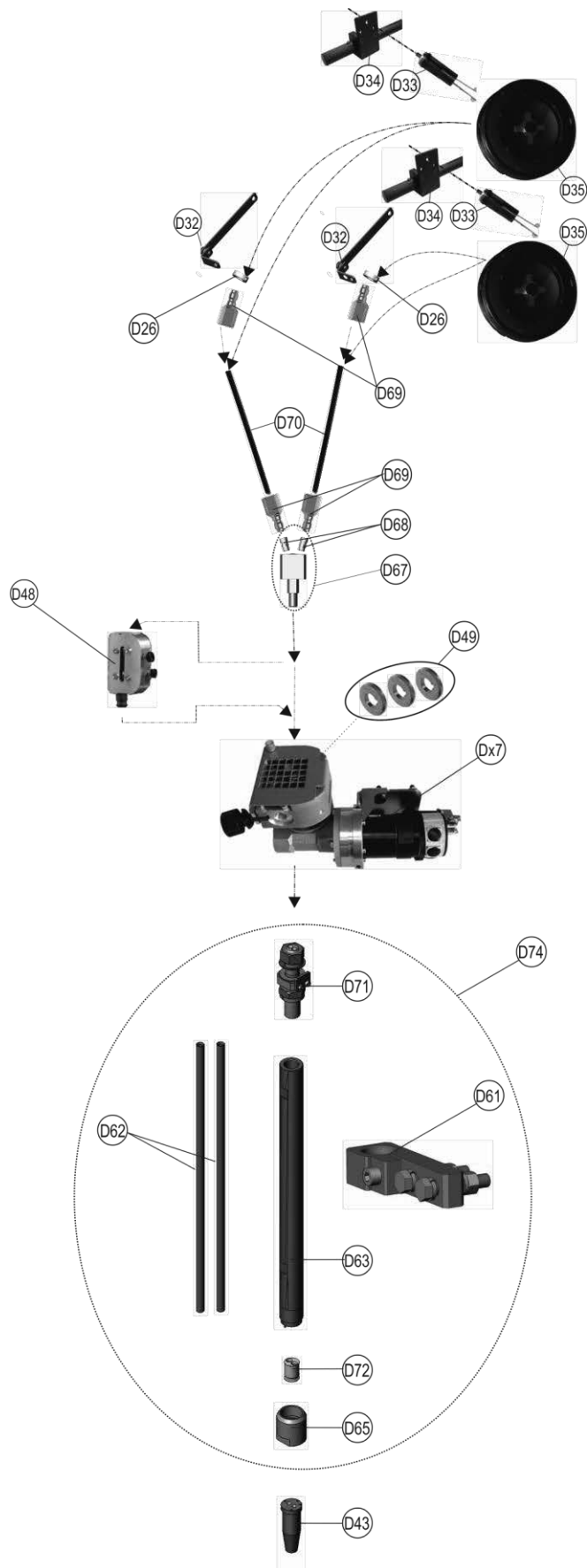
**KONSTRUKCE PRO JEDEN DRÁT - HEAVY DUTY (HD)**

✓	Běžně skladem
✗	Nízký stav zásob
	Na poptávku

Bod	Ref.	Sklad	Obj.	Označení
				<b>DX7 SUBARC 5 → 4,2m/min</b>
Dx7	W000315118	✓		DX7 SUBARC 5 pomalé odvíjení
				<b>DX7 SUBARC 5 → 15m/min</b>
Dx7	W000315119	✓		DX7 SUBARC 5 rychlé odvíjení
				<b>DX7 3A → 10m/min</b>
Dx7	W000373837	✗		DX7 3A pomalé odvíjení
				<b>DX7i Inverter → 8m/min</b>
Dx7	W000383785	✓		DX7i Inverter pomalé odvíjení
D26	W000379507	✓		Blokovací kroužek
D27	W000379485	✓		Připojení vedení (>1,6 mm)
D28	W000382072	✓		Vedení drátu (>1,6 mm)
D30	W000234767	✓		Napínač drátu pro skrytý oblouk
D31	W000315686	✓		Sada 2 hladké válečky pro drát Ø 1,6 až Ø 2,4
	W000315687	✓		Sada 2 hladké válečky pro drát Ø 3,2 až Ø 5,0
	S9109 6175	✓		Sada 2 vroubkované válečky pro drát 1,6 až 2,4 mm
	S9109 6176	✓		Sada 2 vroubkované válečky pro drát 3,2 až 5 mm
D32	W000315701	✓		Držák pro upevnění vedení
D33	W000149164	✓		Vřeteno cívky odvíječe
D34	W000139679	✓		Nosič vřetena cívky
D35	W000315086	✓		Nosič kola drátů
D60	W000379767	✗		Pouzdro DX7 pro jeden drát 2,4 mm
	W000379768	✗		Pouzdro DX7 pro jeden drát 3,2 až 5 mm
D61	W000379770	✗		Objímka přívodu proudu
D62	W000379499	✓		Trubice vedení drátu 2,4 mm
	W000379498	✓		Trubice vedení drátu 3,2 až 5 mm
D63	W000379771	✗		Těleso přímého hořáku
D64	W000379501	✓		Izolační kroužek pro jeden drát 2,4 mm
	W000379500	✓		Izolační kroužek pro jeden drát 3,2 až 5 mm
D65	W000377235	✓		Maticе utažení trysky HD
D66	W000377231	✓		Tryska pro jeden drát 2,4 mm HD
	W000377232	✓		Tryska pro jeden drát 3,2 mm HD
	W000377233	✓		Tryska pro jeden drát 4,0 mm HD
	W000377234	✓		Tryska pro jeden drát 5,0 mm HD
D73	W000379496	✓		Základna hořáku pro jeden drát 2,4 HD
	W000379495	✓		Základna hořáku pro jeden drát 3,2 až 5 HD

➤ Při objednávkách dílů zadejte množství a do spodního rámečku zadejte číslo Vašeho stroje..


	TYP :
	Číslo :

**KONSTRUKCE PRO DVA DRÁTY - HEAVY DUTY (HD)**

✓	Běžně skladem
✗	Nízký stav zásob
	Na poptávku

Bod	Ref.	Sklad	Obj.	Označení
				<b>DX7 SUBARC 5 → 4,2m/min</b>
Dx7	W000315118	✓		DX7 SUBARC 5 pomalé odvíjení
				<b>DX7 SUBARC 5 → 15m/min</b>
Dx7	W000315119	✓		DX7 SUBARC 5 rychlé odvíjení
				<b>DX7 3A → 10m/min</b>
Dx7	W000373837	✗		DX7 3A pomalé odvíjení
				<b>DX7i Inverter → 8m/min</b>
Dx7	W000383785	✓		DX7i Inverter pomalé odvíjení
D26	W000379507	✓		Blokovací kroužek
D32	W000315701	✓		Držák pro upevnění vedení
D33	W000149164	✓		Vřeteno cívky odvíječe
D34	W000139679	✓		Nosič vřetena cívky
D35	W000315086	✓		Nosič kola drátů
D43	W000377229	✓		Tryska pro dva dráty 2,0 mm HD
	W000377230	✓		Tryska pro dva dráty 2,4 mm HD
D48	W000234768	✓		Napínač drátu pro tandemové svařování dx7
D49	W000234765	✓		Sada 3 vroubkované válečky pro tandemové svařování 1,2 / 2,4 mm
	S91095156	✓		Sada 3 hladké válečky pro dva dráty 1,2 mm
	S91095157	✓		Sada 3 hladké válečky pro dva dráty 1,6 / 2,4 mm
D61	W000379770	✗		Objímka přívodu proudu
D62	W000379499	✓		Trubice vedení drátu 2,0 až 2,4 mm
D63	W000379771	✗		Těleso přímého hořáku
D65	W000377235	✓		Matice utažení trysky HD
D67	W000379506	✓		Vstupní nástavec pro dva dráty EB + Vnitřní konektor EB
	W000379504	✓		Vnitřní konektor EB
D69	W000379503	✓		Zasouvací konektor pro plášť EB
D70	W000379505	✓		Plášť EB
D71	W000379769	✗		Pouzdro DX7 pro dva dráty 2,0 až 2,4 mm
D72	W000379502	✓		Izolační kroužek pro dva dráty 2,0 až 2,4 mm
D74	W000379497	✓		Základna hořáku pro dva dráty 2,0 až 2,4 HD

- Při objednávkách dílů zadejte množství a do spodního rámečku zadejte číslo Vašeho stroje..

	TYP :
	Číslo :

