

BEANIE PARA SOLDADOR

Beanies para soldador con correas de ajuste. Diseñado de forma que brinde resistencia contra las chispas al momento de soldar, así como a la suciedad, inclusive materiales abrasivos o partículas desprendidas en los procesos de fabricación. El diseño ergonómico con gabardina, combina confort y seguridad, son adecuados para el uso de caretas para los diferentes procesos de soldadura. Disponible en 3 diferentes modelos: camuflaje azul, camuflaje verde y completamente negro.

Características

- Gabardina: 100% algodón.
- Hilo: 100% poliéster.
- Talla: Unitalla.
- Peso: 0.052 Kg.

NUEVO!

VENTAJAS

- ▶ Gabardina 100% algodón.
- ▶ Diseño ergonómico y ajustable: Cierre de corbata que se puede ajustar a la talla deseada.
- ▶ Costuras resistentes.
- ▶ Algodón de alta calidad: hecho de algodón suave de alta densidad de hilos.
- ▶ Excelente protección para cabeza contra chispas de soldadura, suciedad, materiales abrasivos o partículas desprendidas en el proceso.

Para procesos de soldadura recomendados

SMAW (Soldadura de metal con arco protegido)

GMAW (Soldadura de metal por arco eléctrico con protección gaseosa)

GTAW (Soldadura por arco eléctrico con tungsteno y protección gaseosa)

Aplicaciones

Taller
Mantenimiento
Industria Ligera



Código: RF507419 BEANIE PARA SOLDADOR CAMUFLAJE AZUL



Código: RF507420 BEANIE PARA SOLDADOR CAMUFLAJE VERDE



Código: RF507421 BEANIE PARA SOLDADOR NEGRA

VENTAJAS

► Costuras resistentes.



► Gabardina 100% algodón.



► Tiras para ajustar.



PARA MEJORES RESULTADOS DE SOLDADURA CON EQUIPOS LINCOLN ELECTRIC, SIEMPRE USE CONSUMIBLES DE LINCOLN ELECTRIC.

VISITE www.lincolnelectric.com.mx PARA MÁS DETALLES

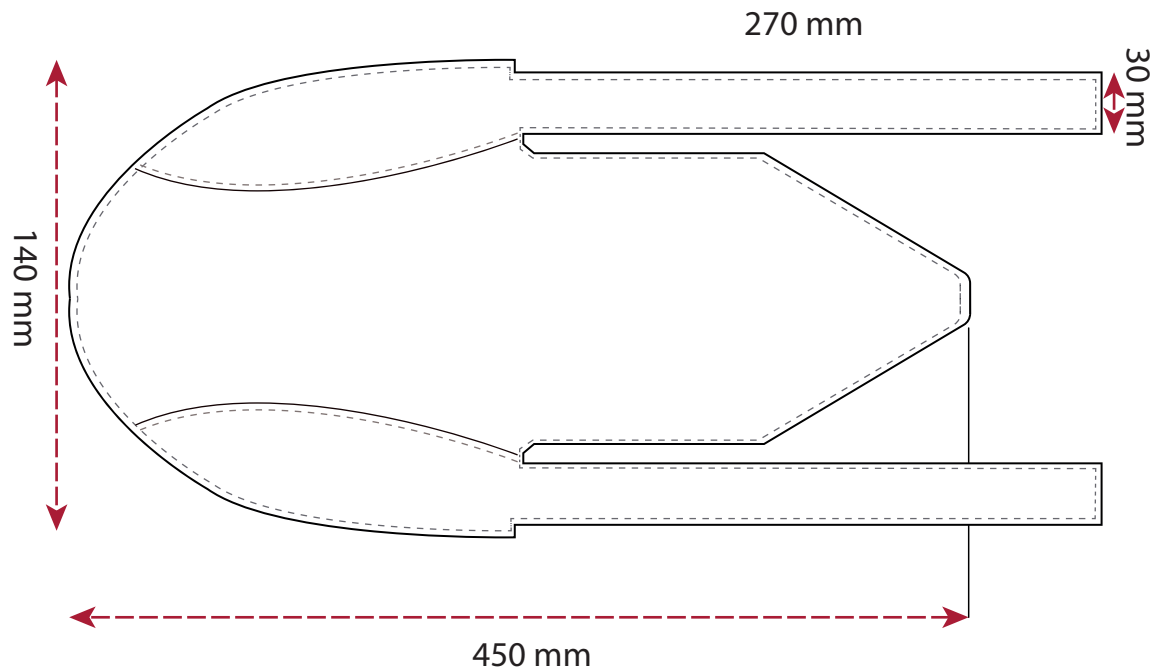
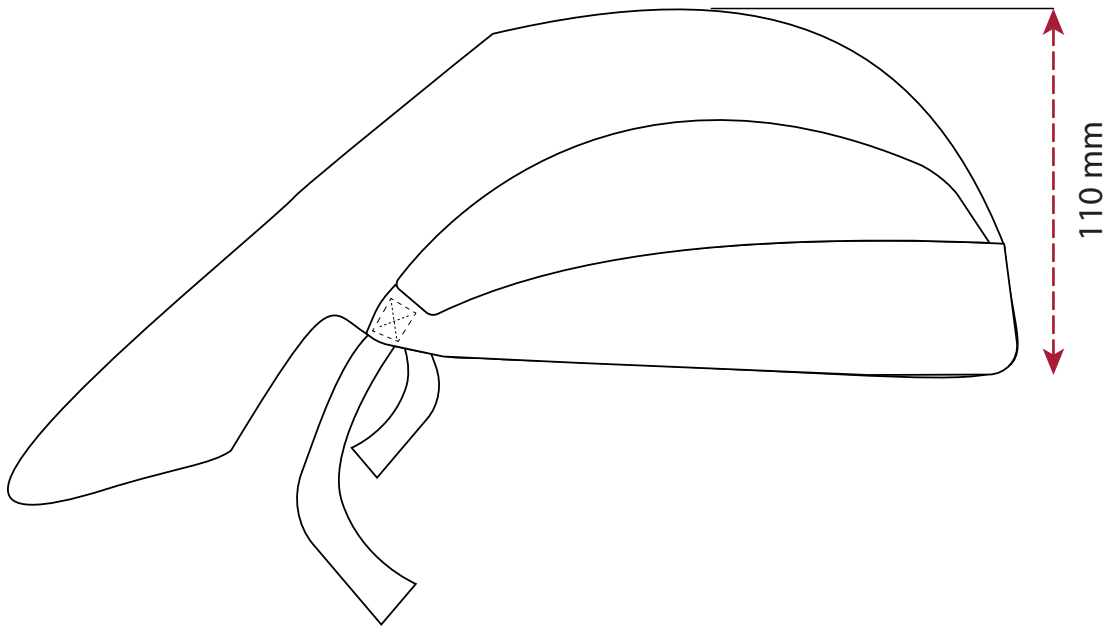
El negocio de la compañía Lincoln Electric es la fabricación y venta de equipos de soldadura, consumibles y equipos de corte. Nuestro reto es satisfacer las necesidades de nuestros clientes y exceder sus expectativas. En ocasiones, los compradores pueden solicitar información a Lincoln Electric para obtener asesoramiento sobre el uso de nuestros productos. Nuestro personal responde a las consultas a la medida de sus posibilidades, basándose en la información proporcionada a ellos por los clientes y el conocimiento que pueden saber relativo a la aplicación. Nuestros empleados, sin embargo, no están en condiciones de verificar la información recibida, o de evaluar los requerimientos de ingeniería para la soldadura en particular. En consecuencia, Lincoln Electric no garantiza, ni asume ninguna responsabilidad con respecto a dicha información o asesoramiento. Por otra parte, el suministro de dicha información o asesoramiento no crea ampliar o modificar ninguna garantía sobre nuestros productos. Cualquier garantía expresa o implícita que pudiera derivarse de la información o asesoría, incluyendo cualquier garantía implícita de comerciabilidad o cualquier garantía de aptitud para el uso de cualquier cliente particular está específicamente excluida.

Lincoln Electric es un fabricante responsable, pero la selección y uso de productos específicos vendidos por el mismo está exclusivamente bajo el control y responsabilidad del cliente. Muchas variables más allá del control de Lincoln Electric afectan los resultados obtenidos al aplicar estos tipos de métodos de fabricación y requerimientos de servicio. Sujeto a Cambio - Esta información es exacta al mejor de nuestro conocimiento en el momento de la impresión. Consulte www.lincolnelectric.com.mx para obtener información actualizada. Lincoln Electric Manufactura S.A. de C.V., Calz. Azcapotzalco La Villa, N° 869, Industrial Vallejo, 02300, México CDMX. Conmutador: (55) 5063-0030

www.lincolnelectric.com.mx

Lincoln Electric Manufactura S.A. de C.V.
Calz. Azcapotzalco La Villa No. 869, Industrial Vallejo, 02300, México, CDMX
Tel: 55 5063 0030

GUÍA DE TALLAS



PARA MEJORES RESULTADOS DE SOLDADURA CON EQUIPOS LINCOLN ELECTRIC, SIEMPRE USE CONSUMIBLES DE LINCOLN ELECTRIC.

VISITE www.lincolnelectric.com.mx PARA MÁS DETALLES

El negocio de la compañía Lincoln Electric es la fabricación y venta de equipos de soldadura, consumibles y equipos de corte. Nuestro reto es satisfacer las necesidades de nuestros clientes y exceder sus expectativas. En ocasiones, los compradores pueden solicitar información a Lincoln Electric para obtener asesoramiento sobre el uso de nuestros productos. Nuestro personal responde a las consultas a la medida de sus posibilidades, basándose en la información proporcionada a ellos por los clientes y el conocimiento que pueden saber relativo a la aplicación. Nuestros empleados, sin embargo, no están en condiciones de verificar la información recibida, o de evaluar los requerimientos de ingeniería para la soldadura en particular. En consecuencia, Lincoln Electric no garantiza, ni asume ninguna responsabilidad con respecto a dicha información o asesoramiento. Por otra parte, el suministro de dicha información o asesoramiento no crea ampliar o modificar ninguna garantía sobre nuestros productos. Cualquier garantía expresa o implícita que pudiera derivarse de la información o asesoría, incluyendo cualquier garantía implícita de comerciabilidad o cualquier garantía de aptitud para el uso de cualquier cliente particular está específicamente excluida.

Lincoln Electric es un fabricante responsable, pero la selección y uso de productos específicos vendidos por el mismo está exclusivamente bajo el control y responsabilidad del cliente. Muchas variables más allá del control de Lincoln Electric afectan los resultados obtenidos al aplicar estos tipos de métodos de fabricación y requerimientos de servicio. Sujeto a Cambio - Esta información es exacta al mejor de nuestro conocimiento en el momento de la impresión. Consulte www.lincolnelectric.com.mx para obtener información actualizada. Lincoln Electric Manufactura S.A. de C.V., Calz. Azcapotzalco La Villa, N° 869, Industrial Vallejo, 02300, México CDMX. Conmutador: (55) 5063-0030

www.lincolnelectric.com.mx

Lincoln Electric Manufactura S.A. de C.V.
Calz. Azcapotzalco La Villa No. 869, Industrial Vallejo, 02300, México, CDMX
Tel: 55 5063 0030

BEANIE FOR WELDER

Welder's beanies with adjustment straps. Designed to provide resistance against sparks when welding, as well as to dirt including abrasive materials or particles released in the manufacturing processes. The ergonomic design with gabardine, combining comfort and safety, are suitable for the use of helmets for different welding processes. Available in 3 different models: blue camouflage, green camouflage and completely black.

Characteristics

- 100% cotton gabardine.
- 100% polyester yarn.
- Size: One-size.
- Weight: 0.052 Kg.

NEW!

ADVANTAGES

- ▶ 100% cotton gabardine.
- ▶ Ergonomic and adjustable design: Tie fastener that can be adjusted to the desired size.
- ▶ Strong seams.
- ▶ High-quality cotton: made of soft, high-density cotton yarns.
- ▶ Excellent head protection against welding sparks, dirt, abrasive materials or particles released in the process.

For recommended welding processes

SMAW (Shielded Metal Arc Welding)

GMAW (Gas Metal Arc Welding)

GTAW (Gas Tungsten Arc Welding)

Application

Workshop
Maintenance
Light industry



Code: RF507419 BLUE
CAMOUFLAGE WELDER BEANIE



Code: RF507420 GREEN
CAMOUFLAGE WELDER BEANIE



Code: RF507421 BLACK
WELDER BEANIE

ADVANTAGES

▶ Strong seams.



▶ 100% cotton gabardine.



▶ straps to adjust.



FOR BEST RESULTS FROM LINCOLN ELECTRIC WELDING EQUIPMENT, ALWAYS USE OF LINCOLN ELECTRIC SUPPLIES.
VISIT www.lincolnelectric.com.mx FOR MORE DETAILS

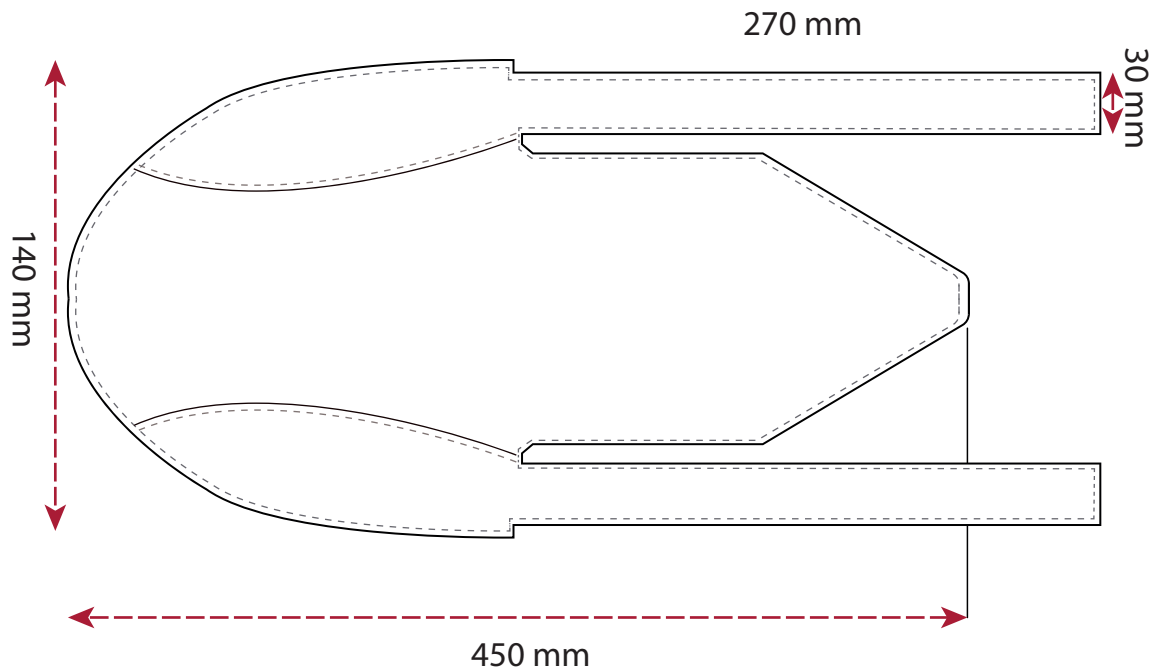
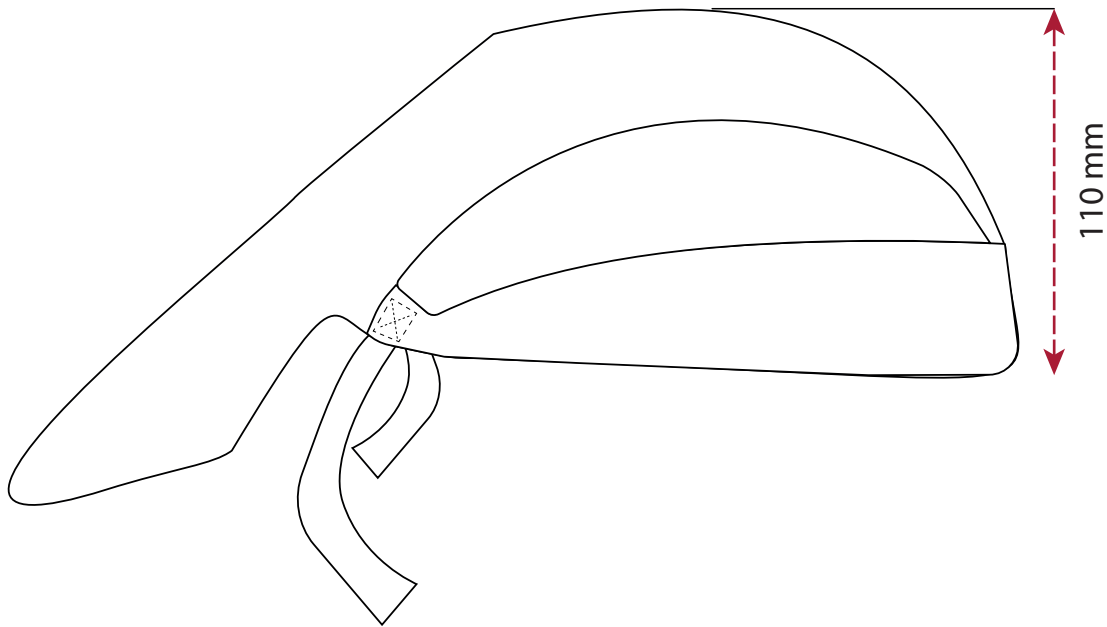
The business of The Lincoln Electric Company is manufacturing and selling high quality welding equipment, consumables, and cutting equipment. Our challenge is to meet the needs of our customers and to exceed their expectations. On occasion, purchasers may ask Lincoln Electric for information or advice about their use of our products. Our employees respond to inquiries to the best of their ability based on information provided to them by the customers and the knowledge they may have concerning the application. Our employees, however, are not in a position to verify the information provided or to evaluate the engineering requirements for the particular weldment. Accordingly, Lincoln Electric does not warrant or guarantee or assume any liability with respect to such information or advice. Moreover, the provision of such information or advice does not create, expand, or alter any warranty on our products. Any express or implied warranty that might arise from the information or advice, including any implied warranty of merchantability or any warranty of merchantability or any warranty of fitness for any customers' particular purpose is specifically disclaimed.

Lincoln Electric is a responsive manufacturer, but the selection and use of specific products sold by Lincoln Electric is solely within the control of, and remains the sole responsibility of the customer. Many variables beyond the control of Lincoln Electric affect the results obtained in applying these types of fabrication methods and service requirements. Subject to Change – This information is accurate to the best of our knowledge at the time of printing. Please refer to www.lincolnelectric.com for any updated information.

www.lincolnelectric.com.mx

Lincoln Electric Manufactura S.A. de C.V.
Calz. Azcapotzalco La Villa No. 869, Col. Industrial Vallejo C.P. 02300 México, CDMX
Tel.: (52 55) 5063 0030 Fax.: (52 55) 5063 0054

SIZE GUIDE



FOR BEST RESULTS FROM LINCOLN ELECTRIC WELDING EQUIPMENT, ALWAYS USE OF LINCOLN ELECTRIC SUPPLIES.
VISIT www.lincolnelectric.com.mx FOR MORE DETAILS

The business of The Lincoln Electric Company is manufacturing and selling high quality welding equipment, consumables, and cutting equipment. Our challenge is to meet the needs of our customers and to exceed their expectations. On occasion, purchasers may ask Lincoln Electric for information or advice about their use of our products. Our employees respond to inquiries to the best of their ability based on information provided to them by the customers and the knowledge they may have concerning the application. Our employees, however, are not in a position to verify the information provided or to evaluate the engineering requirements for the particular weldment. Accordingly, Lincoln Electric does not warrant or guarantee or assume any liability with respect to such information or advice. Moreover, the provision of such information or advice does not create, expand, or alter any warranty on our products. Any express or implied warranty that might arise from the information or advice, including any implied warranty of merchantability or any warranty of merchantability or any warranty of fitness for any customers' particular purpose is specifically disclaimed.

Lincoln Electric is a responsive manufacturer, but the selection and use of specific products sold by Lincoln Electric is solely within the control of, and remains the sole responsibility of the customer. Many variables beyond the control of Lincoln Electric affect the results obtained in applying these types of fabrication methods and service requirements. Subject to Change – This information is accurate to the best of our knowledge at the time of printing. Please refer to www.lincolnelectric.com for any updated information.

www.lincolnelectric.com.mx

Lincoln Electric Manufactura S.A. de C.V.
Calz. Azcapotzalco La Villa No. 869, Col. Industrial Vallejo C.P. 02300 México, CDMX
Tel.: (52 55) 5063 0030 Fax.: (52 55) 5063 0054