

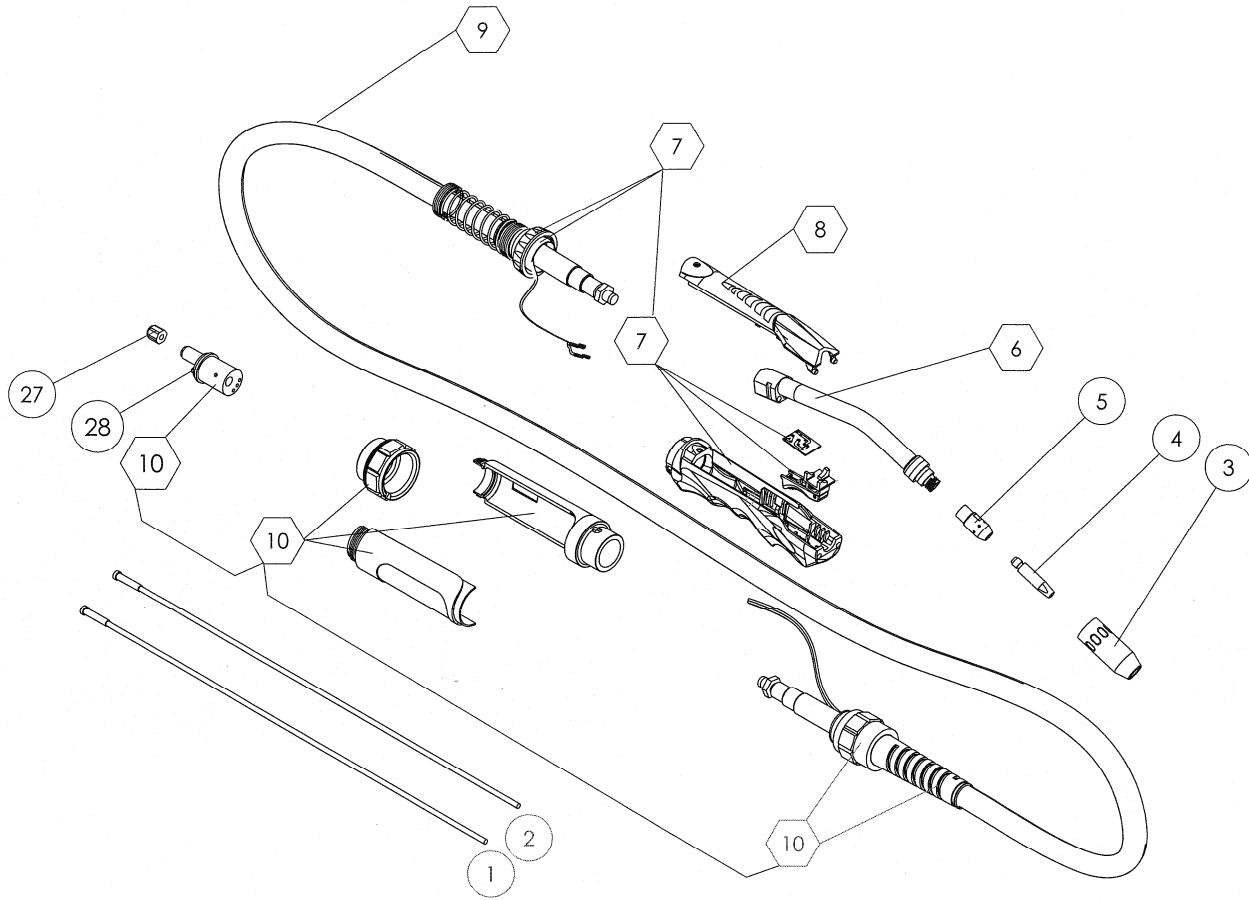


## **PROMIG NG**

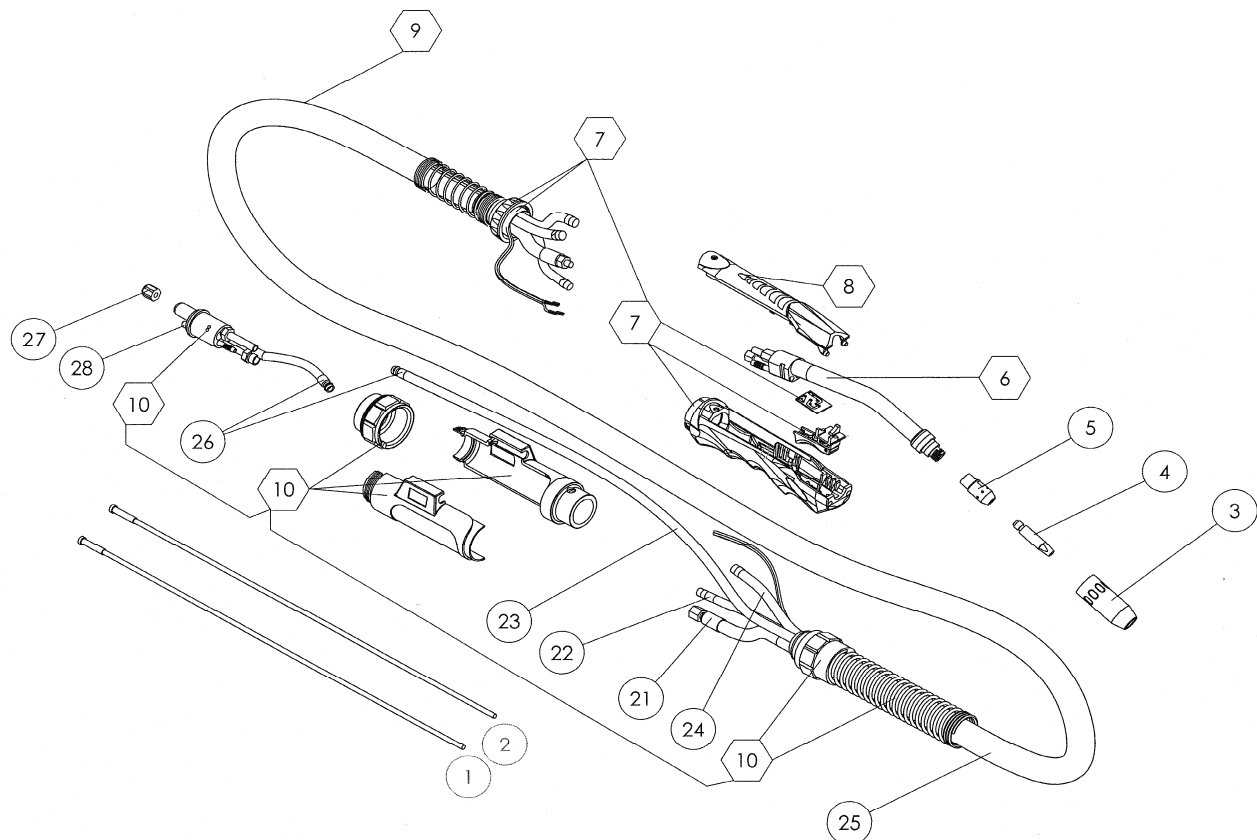
INSTRUCTION DE SECURITE, D'UTILISATION ET DE MAINTENANCE  
 INSTRUCTIONS FOR SAFETY, USE AND MAINTENANCE  
 ISTRUZIONI PER LA SICUREZZA NELL'USO E PER LA MANUTENZIONE  
 INSTRUCCIONES DE SEGURIDAD, EMPLEO Y MANTENIMIENTO  
 INSTRUÇÕES DE SEGURANÇA, DE UTILIZAÇÃO E DE MANUTENÇÃO  
 VERBRUIKSONDERDELEN  
 INSTRUCȚIUNI DE PROTECȚIE, D'EXPLOATARE ȘI D'ÎNTREȚINERE  
 ΟΔΗΓΙΕΣ ΑΣΦΑΛΕΙΑΣ, ΧΡΗΣΗΣ ΚΑΙ ΣΥΝΤΗΡΗΣΗΣ  
 ИНСТРУКЦИЯ ПО ТЕХНИКЕ БЕЗОПАСНОСТИ, ЭКСПЛУАТАЦИИ И  
 ТЕХНИЧЕСКОМУ ОБСЛУЖИВАНИЮ

<b>241 - 3m</b>	W000345060	<b>341 - 3m</b>	W000345066	<b>441 - 3m</b>	W000345072
<b>241 - 4m</b>	W000345061	<b>341 - 4m</b>	W000345067	<b>441 - 4m</b>	W000345073
<b>241 - 5m</b>	W000345062	<b>341 - 5m</b>	W000345068	<b>441 - 5m</b>	W000345074
<b>241W - 3m</b>	W000345063	<b>341W - 3m</b>	W000345069	<b>441W - 3m</b>	W000345075
<b>241W - 4m</b>	W000345064	<b>341W - 4m</b>	W000345070	<b>441W - 4m</b>	W000345076
<b>241W - 5m</b>	W000345065	<b>341W - 5m</b>	W000345071	<b>441W - 5m</b>	W000345077

# PROMIG NG 241-341-441



# PROMIG NG 241W-341W-441W



## STANDARD + OPTIONS

241	<b>STD</b> P17 P18			M6X32	
	<b>HD</b> P19 P20			M8X32	
	<b>TCL</b> P19 P20			TCL D4.8	
341	<b>STD</b> P21 P22			M8X32	
	<b>TCL</b> P23 P24			TCL D6.3	
441	<b>242</b> P25 P26			M6X32	
	<b>L</b> P25 P26			M8X32	
	<b>342</b> P27 P28			M8X32	
	<b>442</b> P27 P28			M8X43.5	
441	<b>STD</b> P29 P30			M8X43.5	
	<b>TCL</b> P31 P32			TCL D6.3	

# PROMIG NG 241-341-441

# PROMIG NG 241-341-441

REP	REFERENCE	FR PIECES DE RECHANGE	EN SPARE PARTS	IT PEZZI DI RICAMBI	ES PIEZAS DE RECAMBIO
6	W000261538	Lance PROMIG NG 241	Swan neck PROMIG NG 241	Lancia PROMIG NG 241	Lanza PROMIG NG 241
	W000261545	Lance PROMIG NG 341	Swan neck PROMIG NG 341	Lancia PROMIG NG 341	Lanza PROMIG NG 341
	W000261539	Lance PROMIG NG 441	Swan neck PROMIG NG 441	Lancia PROMIG NG 441	Lanza PROMIG NG 441
7	W000261542	Corps de poignée + rotule	Body of handle + Socket	Corpo di maniglia + nodo	Cuerpo de mango + rótula
7A	W000271781	Gâchette	Trigger	Grilletto	Gatillo
8	W000261549	Capot <b>PROMIG NG</b>	Cover <b>PROMIG NG</b>	Calotta <b>PROMIG NG</b>	Tapa <b>PROMIG NG</b>
9	W000261665	Cable coaxial 241 Standard 3m	Coaxial cable 241 Standard 3m	Cavo coassiale 241 Standard 3m	Coaxial cable 241 Standard 3m
	W000261666	Cable coaxial 241 Standard 4m	Coaxial cable 241 Standard 4m	Cavo coassiale 241 Standard 4m	Coaxial cable 241 Standard 4m
	W000261667	Cable coaxial 241 Standard 5m	Coaxial cable 241 Standard 5m	Cavo coassiale 241 Standard 5m	Coaxial cable 241 Standard 5m
	W000261668	Cable coaxial 341-441 Standard 3m	Coaxial cable 341-441 Standard 3m	Cavo coassiale 341-441 Standard 3m	Coaxial cable 341-441 Standard 3m
	W000261669	Cable coaxial 341-441 Standard 4m	Coaxial cable 341-441 Standard 4m	Cavo coassiale 341-441 Standard 4m	Coaxial cable 341-441 Standard 4m
	W000261670	Cable coaxial 341-441 Standard 5m	Coaxial cable 341-441 Standard 5m	Cavo coassiale 341-441 Standard 5m	Coaxial cable 341-441 Standard 5m
10	W000261673	Fiche de raccordement R + Protection de raccord + Ressort	Central adaptor block MIG R + Housing + Spring	Spina di collegamento R + Protezione di raccordo + Molla	Ficha de conexión R + Protección de conexión + resorte
27	W000261663	Ecrou blocage conduit d'usure	Liner nut	Dado di bloccaggio condotta d'usura	Tuerca bloqueo conducto de desgaste
28	W000352118	Joint torique 4x1	O' Ring 4x1	O-Ring 4x1	Junta tórica 4x1

PT PEÇAS DE SUBSTITUIÇÃO	NL RESERVEONDER DELEN	RO PIESE DE SCHIMB	EL ΑΝΤΑΛΛΑ-ΚΤΙΚΑ	RU Запасные части
Lança PROMIG NG 241	Lans PROMIG NG 241	Gat de lebada PROMIG NG 241	Σωλήνας απορροής PROMIG NG 241	Гусак PROMIG NG 241
Lança PROMIG NG 341	Lans PROMIG NG 341	Gat de lebada PROMIG NG 341	Σωλήνας απορροής PROMIG NG 341	Гусак PROMIG NG 341
Lança PROMIG NG 441	Lans PROMIG NG 441	Gat de lebada PROMIG NG 441	Σωλήνας απορροής PROMIG NG 441	Гусак PROMIG NG 441
Corpo de pega + Rótula	Lichaam handvat + kogelgewricht	Corpul mânerului + Rotulă	Χειριστήριο + Υποδοχή	Ручка + гашетка + вращательный шарнир
Gatilho	Trekker	Piedică	Σκανδάλη	Гашетка
Tampa <b>PROMIG NG</b>	Kap <b>PROMIG NG</b>	Capac <b>PROMIG NG</b>	Κάλυμμα <b>PROMIG NG</b>	Κοζυξ <b>PROMIG NG</b>
Cabo coaxial 241 Standard 3m	Coaxiale kabel 241 Standard 3m	Cablu coaxial 241 Standard 3m	Ομαξονικό καλώδιο 241 Standard 3m	Коаксиальный кабель 241 Стандарт 3м
Cabo coaxial 241 Standard 4m	Coaxiale kabel 241 Standard 4m	Cablu coaxial 241 Standard 4m	Ομαξονικό καλώδιο 241 Standard 4m	Коаксиальный кабель 241 Стандарт 4м
Cabo coaxial 241 Standard 5m	Coaxiale kabel 241 Standard 5m	Cablu coaxial 241 Standard 5m	Ομαξονικό καλώδιο 241 Standard 5m	Коаксиальный кабель 241 Стандарт 5м
Cabo coaxial 341-441 Standard 3m	Coaxiale kabel 341-441 Standard 3m	Cablu coaxial 341-441 Standard 3m	Ομαξονικό καλώδιο 341-441 Standard 3m	Коаксиальный кабель 341-441 Стандарт 3м
Cabo coaxial 341-441 Standard 4m	Coaxiale kabel 341-441 Standard 4m	Cablu coaxial 341-441 Standard 4m	Ομαξονικό καλώδιο 341-441 Standard 4m	Коаксиальный кабель 341-441 Стандарт 4м
Cabo coaxial 341-441 Standard 5m	Coaxiale kabel 341-441 Standard 5m	Cablu coaxial 341-441 Standard 5m	Ομαξονικό καλώδιο 341-441 Standard 5m	Коаксиальный кабель 341-441 Стандарт 5м
Ficha de ligação R + Protecção de união + Mola	Stekker aansluiting R + Aansluitingsbescher ming + Veer	Fișă pentru racord de curent +Dispozitiv de protecție a racordului + Arc	Κεντρικός μετασχηματιστής MIG R + Προστασία σύνδεσης + Ελατήριο	Штыревой контакт R + защита соединения + пружина
Parafuso de bloqueio conduta de desgaste	Blokkeermoer reservegeleider	Cotrapiulița conductei de uzură	Παξιμάδι φθαρμένου σωλήνα	Гайка блокировки расходной проволоки
Junta tórica 4x1	Halfronde dichtingring 4x1	Etanșare cu inel 4x1	Δακτύλιος O 4x1	Уплотнительное кольцо 4x1

# PROMIG NG 241W-341W-441W

# PROMIG NG 241W-341W-441W

REP	REFERENCE	FR PIECES DE RECHANGE	EN SPARE PARTS	IT PEZZI DI RICAMBI	ES PIEZAS DE RECAMBIO
6	W000261546	Lance PROMIG NG 241W	Swan neck PROMIG NG 241W	Lancia PROMIG NG 241W	Lanza PROMIG NG 341W
	W000261540	Lance PROMIG NG 341W	Swan neck PROMIG NG 341W	Lancia PROMIG NG 341W	Lanza PROMIG NG 341W
	W000261541	Lance PROMIG NG 441W	Swan neck PROMIG NG 441W	Lancia PROMIG NG 441W	Lanza PROMIG NG 341W
7	W000261542	Corps de poignée + Gâchette + rotule	Body of handle + Trigger + Socket	Corpo di maniglia + Grilletto + nodo	Cuerpo de mango + gatillo + rótula
7A	W000271781	Gâchette	Trigger	Grilletto	Gatillo
8	W000261549	Capot PROMIG NG	Cover PROMIG NG	Calotta PROMIG NG	Tapa PROMIG NG
9	W000261560	Faisceau complet W Standard 3m	Cable assembly W Standard 3m	Cavo completo W Standard 3m	Cables completos W Standard 3m
	W000261653	Faisceau complet W Standard 4m	Cable assembly W Standard 4m	Cavo completo W Standard 4m	Cables completos W Standard 4m
	W000261654	Faisceau complet W Standard 5m	Cable assembly W Standard 5m	Cavo completo W Standard 5m	Cables completos W Standard 5m
10	W000261661	Fiche de raccordement W + Protection de raccord + Ressort	Central adaptor block MIG W + Housing + Spring	Spina di collegamento W + Protezione di raccordo + Molla	Ficha de conexión W + Protección de conexión + resorte
21	W000261655	Canalisation Eau - Electricité 3m	Power Cable MIG W 3m	Tubazione Acqua - Elettricità 3m	Canalización agua - electricidad 3m
	W000261656	Canalisation Eau - Electricité 4m	Power Cable MIG W 4m	Tubazione Acqua - Elettricità 4m	Canalización agua - electricidad 4m
	W000261657	Canalisation Eau - Electricité 5m	Power Cable MIG W 5m	Tubazione Acqua - Elettricità 5m	Canalización agua - electricidad 5m
22	W000261658	Conduit amenée de fil 3m	Wire conduit MIG W 3m	Condotta filo 3m	Conducto de cable 3m
	W000261659	Conduit amenée de fil 4m	Wire conduit MIG W 4m	Condotta filo 4m	Conducto de cable 4m
	W000261660	Conduit amenée de fil 5m	Wire conduit MIG W 5m	Condotta filo 5m	Conducto de cable 5m
23	W000264882	Tuyau eau	Water hose	Tubo acqua	Tubo agua
24	W000168993	Tuyau gaz	Gas hose	Tubo gas	Tubo gas
25	W000264885	Enveloppe de faisceau 25x28	Outer cover 25x28	Rivestimento cavo 25x28	Cobertura externa cables 25x28
26	W000264886	Coupleur rapide Eau	Water quick coupler	Accoppiatore rapido Acqua	Acoplador rápido agua
27	W000261663	Ecrou blocage conduit d'usure	Liner nut	Dado di bloccaggio condotta d'usura	Tuerca bloqueo conducto de desgaste
28	W000352118	Joint torique 4x1	O' Ring 4x1	O-Ring 4x1	Junta tórica 4x1

PT PEÇAS DE SUBSTITUIÇÃO	NL RESERVEONDER DELEN	RO PIESE DE SCHIMB	EL ΑΝΤΑΛΛΑ-ΚΤΙΚΑ	RU Запасные части
Lança PROMIG NG 241W	Lans PROMIG NG 241W	Gat de lebada PROMIG NG 241W	Σωλήνας απορροής PROMIG NG 241W	Гусак PROMIG NG 241W
Lança PROMIG NG 341W	Lans PROMIG NG 341W	Gat de lebada PROMIG NG 341W	Σωλήνας απορροής PROMIG NG 341W	Гусак PROMIG NG 341W
Lança PROMIG NG 441W	Lans PROMIG NG 441W	Gat de lebada PROMIG NG 441W	Σωλήνας απορροής PROMIG NG 441W	Гусак PROMIG NG 441W
Corpo de pega + Gatilho + Rótula	Lichaam handvat + Trekker + kogelgewricht	Corpul mânerului + Piedică+ Rotulă	Χειριστήριο + Σκανδάλη + Υποδοχή	Ручка + гашетка + вращательный шарнир
Gatilho	Trekker	Piedică	Σκανδάλη	Гашетка
Tampa PROMIG NG	Kap PROMIG NG	Capac PROMIG NG	Κάλυμμα PROMIG NG	Кожух PROMIG NG
Feixe completo W Standard 3m	Volledige kabelbundel W 3m	Fascicul complet W Standard 3m	Καλώδιο MIG W Standard 3m	Кабель в сборе W Стандарт 3м
Feixe completo W Standard 4m	Volledige kabelbundel W 4m	Fascicul complet W Standard 4m	Καλώδιο MIG W Standard 4m	Кабель в сборе W Стандарт 4м
Feixe completo W Standard 5m	Volledige kabelbundel W 5m	Fascicul complet W Standard 5m	Καλώδιο MIG W Standard 5m	Кабель в сборе W Стандарт 5м
Ficha de ligação W + Protecção de união + Mola	Stekker aansluiting W + Aansluitingsbeschermer + Veer	Fișă pentru racord de curent +Dispozitiv de protecție a racordului + Arc	Κεντρικός μετασχηματιστής MIG R + Προστασία σύνδεσης + Ελατήριο	Штыревой контакт W + защита соединения + пружина
Canalização Água - Electricidade 3m	Leiding Water - Elektriciteit 3m	Conductă de apă-electricitate 3m	Καλώδιο ρεύματος MIG W 3m	Водовод – электрика 3м
Canalização Água - Electricidade 4m	Leiding Water - Elektriciteit 4m	Conductă de apă-electricitate 4m	Καλώδιο ρεύματος MIG W 4m	Водовод – электрика 4м
Canalização Água - Electricidade 5m	Leiding Water - Elektriciteit 5m	Conductă de apă-electricitate 5m	Καλώδιο ρεύματος MIG W 5m	Водовод – электрика 5м
Conduto de entrada de fio 3m	Geleider draadaanvoer 3m	Conductă de alimentare cu fir 3m	Σωλήνωση καλωδίων MIG W 3m	Проволоковод 3м
Conduto de entrada de fio 4m	Geleider draadaanvoer 4m	Conductă de alimentare cu fir 4m	Σωλήνωση καλωδίων MIG W 4m	Проволоковод 4м
Conduto de entrada de fio 5m	Geleider draadaanvoer 5m	Conductă de alimentare cu fir 5m	Σωλήνωση καλωδίων MIG W 5m	Проволоковод 5м
Tubo de água	Waterleiding	Țeavă de apă	Μάνικα νερού	Водяной шланг
Tubo de gás	Gasleiding	Țeavă de gaz	Μάνικα αερίου	Газовый шланг
Envelope de feixe 25x28	Mantel kabelbundel 25x28	Învelișul fasciculului 25x28	Εξωτερικό κάλυμμα 25x28	Кабельная оболочка 25x28
Acoplador rápido Água	Snelkoppelstuk Water	Cuplare rapid de apă	Ταχύς σύνδεσμος νερού	Быстросменная муфта
Parafuso de bloqueio conduta de desgaste	Blokkeermoer reservegeleider	Cotrapiulița conductei de uzură	Παξιμάδι φθαρμένου σωλήνα	Гайка блокировки расходной проволоки
Junta tórica 4x1	Halfronde dichtingring 4x1	Etanșare cu inel 4x1	Δακτύλιος O 4x1	Уплотнительное кольцо 4x1