

# MASCHERE CON PURIFICATORE D'ARIA ELETTRICAMENTE ELETTOVENTILATE

PAPR

GAMMA EUROPUREPLUS™



[www.lincolnelectric.it](http://www.lincolnelectric.it)

**LINCOLN**®  
**ELECTRIC**

# SOLUZIONE LINCOLN ELECTRIC PER LA PROTEZIONE RESPIRATORIA – PAPR

**GAMMA EuropurePLUS™ Classe TH3**



## Protezione versatile con valore aggiunto e modularità!

Protezione ergonomica e intelligente. Sicurezza completamente integrata, con opzioni di protezione delle vie respiratorie, della testa, degli occhi e della pelle.

Progettati per lavorare insieme e garantire il massimo comfort.

SALDATURA/TAGLIO/  
MOLATURA



**WAVE 3.0 LS**

Vedere pagina 3



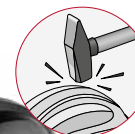
**5500 LS**

Vedere pagina 7

TAGLIO/  
MOLATURA



ELMETTO  
SCANALATO



**CLEAR**

Vedere pagina 14



**FACE SHIELD LE**

Vedere pagina 11

# EuropurePLUS™ WAVE 3.0 LS

NUOVO

## MASCHERA CON RESPIRATORE PURIFICATORE D'ARIA Classe TH3

Serie EuropurePLUS™ WAVE 3.0 LS garantisce **la massima classe ottica 1/1/1, assicurando un grado di oscuramento uniforme e una visione chiara del bagno di fusione da qualsiasi angolazione.** Il flusso d'aria è direzionato dalla parte superiore della maschera, mentre l'ulteriore ventilazione laterale su entrambi i lati garantisce un maggiore comfort lavoro e un migliore raffreddamento.

Peso: 635 + 1020 g

**SALDATURA, TAGLIO,  
MOLATURA**



Maschera



Ventilatore

### Cosa è incluso

- EuropurePLUS™ WAVE 3.0 LS maschera con respiratore purificatore d'aria
- Maschera con respiratore
- 5 pezzi vetro di protezione frontale
- 2 pezzi vetro di protezione interno
- Pre-filtro
- P3 Filtro
- Batteria agli ioni di litio
- Schermo parascintille
- Caricabatteria
- Tubo e copritubo
- Cintura imbottita, Copricapo, Tracolla
- Indicatore del flusso d'aria
- Bandana
- Decalcomania
- Borsone



**SISTEMA DI  
VENTILAZIONE  
INTELLIGENTE**

Vedere pagina 17

**MASSIMA  
CLASSIFICAZIONE  
OTTICA 1/1/1**

**EUROPURE PLUS™  
WAVE 3.0 LS**  
(incluso il ventilatore)

W403677

EN ISO 16321-1:2022, EN ISO 16321-2:2021, EN 12941 TH3

**Certificazione CE**  
(EU) 2016/425 (PPE) 2011/65/EU (ROHS)

# Ampio schermo auto- oscurante

EuropurePLUS™ **WAVE 3.0 LS**

L'ampio schermo auto-oscurante di **6 014 mm<sup>2</sup>** consente maggiore versatilità e controllo da parte dell'operatore.



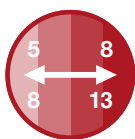
Vedere pagina 6

# IL PULSANTE ESTERNO DI MOLATURA

Il pulsante esterno di molatura a basso profilo consente una transizione senza interruzioni tra la modalità di saldatura e molatura



Grado di oscuramento variabile



Sensori d'arco



Classificazione ottica



Tig bassi amperaggi



Modalità molatura / Controllo oscuramento



DIN 3

Tempo oscuramento



1/25,000 sec

Comfort



Campo visivo



97 mm x 62 mm

Classe



Il più alto livello di protezione delle vie respiratorie

## EuropurePLUS™ WAVE 3.0 LS

Applicazioni	Classificazione ottica	Tempo oscuramento (s)	Numero di sensori d'arco	Range controllo oscuramento lenti	Tecnologia ottica	Lenti ingrandenti compatibilità	Grado di visibilità e attivazione della modalità molatura	Amperaggio tig	Controllo della sensibilità alla luce	Regolazione da stato scuro a stato chiaro (s)	Dimensioni cartuccia (mm)	Auto-oscuranti campo visivo (mm)
Saldatura, Taglio, Molatura	1/1/1	1/25,000	4	5 a 13 / digitale	Tecnologia Light Shade	Sì	DIN 3 / esterno	≥2 A /DC ≥2 A /AC	Variabile	0,05-1,0 totalmente regolabile	133 x 114	97 x 62

## Crociera evoluta

- La fascia frontale morbida e imbottita aiuta ad eliminare i punti di pressione
- Due bretelle superiori regolabili per la testa aiutano a distribuire il peso per un maggiore comfort
- La fascia posteriore regolabile con meccanismo a cricchetto consente all'operatore di impostare la vestibilità
- Regolazioni di rotazione e scorrimento in avanti e indietro



## Copricapo confortevole

- Cotone ritardante di fiamma e resistenza all'acqua con guarnizione super morbida.
- Buone prestazioni di tenuta che assicurano la formazione di uno stato di pressione micropositivo nella visiera di protezione
- Facile da sostituire tramite chiusura a strappo
- Cordini di chiusura



MIGLIORE  
**VISIBILITÀ**

RIDUCE  
**L'AFFATICAMENTO  
DEGLI OCCHI**

MIGLIORE VISIBILITÀ DEL  
**BAGNO DI SALDATURA**

## Tecnologia Light Shade

## Massima Classificazione Ottica 1/1/1/1

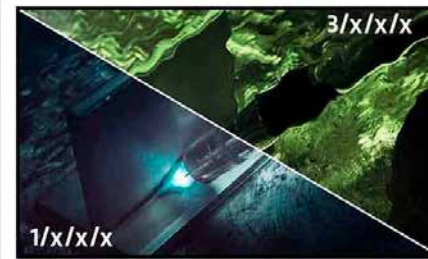


Filtro **Light Shade**

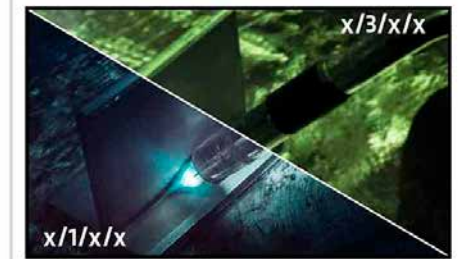
Filtro **Tradizionale**



No distorsione



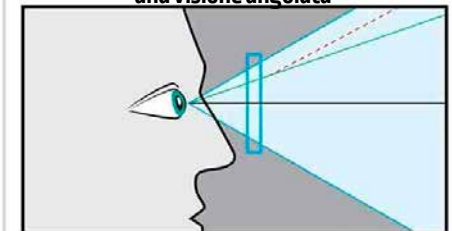
No sfocatura



Oscuramento uniforme



Oscuramento costante anche attraverso  
una visione angolata



Oscuramento costante a tutti gli angoli

# EuropurePLUS™ 5500 LS

## MASCHERA CON RESPIRATORE PURIFICATORE D'ARIA **Classe TH3**

EuropurePLUS™ 5500 LS è dotata di un sistema integrato di ventilazione intelligente, schermo sollevabile per funzione molatura, schermi laterali e uno schermo **auto-oscurante extra large** dotata della nostra esclusiva **Light Shade Technology**, per vederci chiaro.

Peso del maschera: 793 g

**SALDATURA,  
TAGLIO,  
MOLATURA**



### Cosa è incluso

- **EuropurePLUS™ 5500 LS maschera con respiratore purificatore d'aria**
- 5 pezzi vetro di protezione frontale
- 2 pezzi vetro di protezione interno
- 1 set schermi laterali di protezione
- 2 pezzi Pre-filtro
- 2 pezzi P3 Filtro
- Batteria a ioni di litio
- 2 pezzi schermo paraspruzzi
- Caricabatteria
- Tubo e copritubo
- Cintura imbottita
- Copricapo
- Tracolla
- Indicatore del flusso d'aria
- Borsone
- Bandana
- Plancia adesiva



**MASSIMA  
AMPIEZZA  
DEL CAMPO  
VISIVO**



**EUROPURE PLUS™  
5500 LS**  
(incluso il ventilatore)

W403676

EN ISO 16321-1:2022, EN ISO 16321-2:2021,  
EN 12941 TH3

**Certificazione CE**

(EU) 2016/425 (PPE) 2011/65/EU (ROHS)



Maschera



Ventilatore



**SISTEMA DI  
VENTILAZIONE  
INTELLIGENTE**

Vedere pagina 17

# Ampio schermo auto-oscurante

L'ampio schermo auto-oscurante di **8 025 mm<sup>2</sup>** consente maggiore versatilità e controllo da parte dell'operatore.

**NUOVE**  
funzionalità

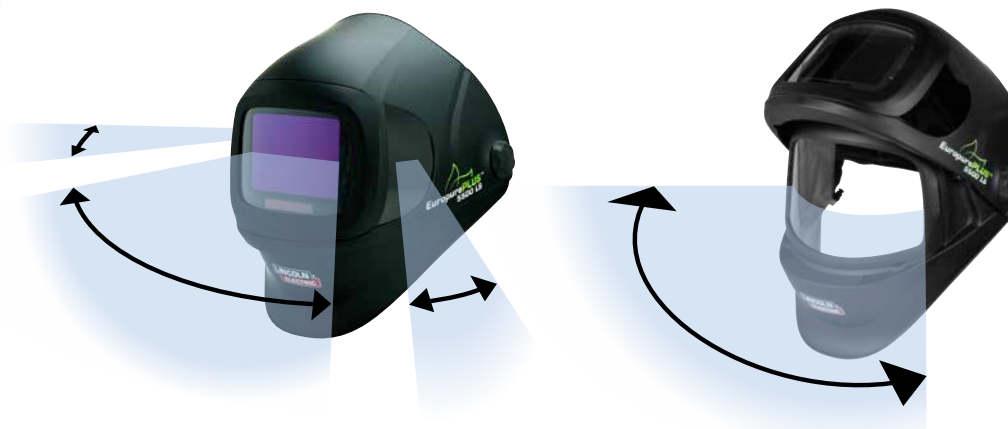


Vedere pagina 6

EuropurePLUS™ **5500 LS**

## MASSIMA AMPIEZZA DEL CAMPO VISIVO

Lo schermo per molatura integrato e gli schermi laterali DIN 5 aumentano il campo visivo sia in posizione aperta (visiera sollevata) che chiusa. Ciò offre all'operatore un notevole miglioramento sia in termini di sicurezza che di produttività.



## Impostazione dell'oscuramento

Protezione su misura per ogni attività:

- Modalità molatura: Fissato a grado di chiarezza 3
- Modalità taglio: regolabile da oscuramento 5 a 8,
- Modalità saldatura: regolabile da oscuramento 9 a 13

## Funzione molatura

- Ideale per lavori di molatura e montaggio. Garantisce una visione chiara e senza ostacoli dell'area di lavoro.

## Controllo sensibilità

- U consente di regolare con precisione la sensibilità al processo di saldatura e alle condizioni di lavoro per ottenere prestazioni ottimali.

## Funzione di ritardo

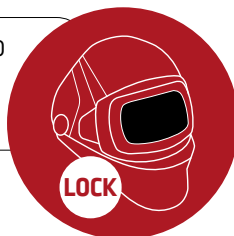
- Impedisce al filtro di passare troppo presto alla modalità chiara, particolarmente utile quando il materiale saldato è ancora caldo e incandescente.

# Nuova funzionalità

EuropurePLUS™ 5500 LS

## Modalità oscura

- Possibilità di utilizzare il filtro come vetro oscurato passivo. Senza auto-oscuramento – protezione uniforme e affidabile.



## Modalità mista

Progettato per la saldatura a puntatura e applicazioni ad alta corrente. Riduce l'affaticamento degli occhi causato da improvvisi cambiamenti di luminosità.

Tre livelli di oscuramento:

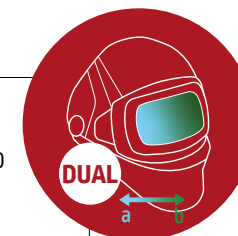
- Ritardo dal buio all'ombra intermedia
- Schiaritura fluida e graduale
- Passaggio ritardato dalla modalità intermedia a quella chiara



## Visibilità in due tonalità

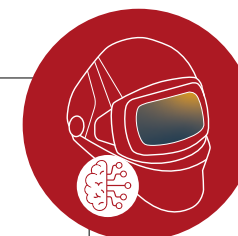
Colori disponibili:

- Una tonalità biancastra che conferisce un aspetto più chiaro e naturale
- Una tonalità biancastra che conferisce un aspetto più chiaro e naturale



## Modalità intelligente

- Lascia che sia maschera a pensare per te. Il filtro regola automaticamente il grado di oscuramento in tempo reale in base all'intensità della corrente di saldatura.



Tempo oscuramento



1/25,000 sec

Comfort



Campo visivo

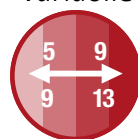


107 mm x 75 mm

Classe



Grado di oscuramento variabile



Sensori d'arco



4 + 2

Classificazione ottica



1/1/1

Tig bassi amperaggi



2 amps

≥ 2 amps (DC) / ≥ 2 amps (AC)

Modalità molatura / Controllo oscuramento



DIN 3 / FLIP UP

## EuropurePLUS™ 5500 LS

Applicazioni	Classificazione ottica	Tempo oscuramento (s)	Numero di sensori d'arco	Range controllo oscuramento lenti	Tecnologia ottica	Lenti ingrandenti compatibili	Grado di visibilità e attivazione della modalità molatura	Amperaggio TIG	Controllo della sensibilità alla luce	Regolazione da stato scuro a stato chiaro (s)	Dimensioni cartuccia (mm)	Auto-oscuranti campo visivo (mm²)
Saldatura, Taglio, Molatura	1/1/1	1/25,000	4+2	Digitale; 5 a 13; DIN 16	Tecnologia Light Shade	Sì	DIN 3 / FLIP UP	≥ 2 A / DC ≥ 2 A / AC	Continuo	0,1-1,0 totalmente regolabile	156 x 123	8025

## Crociera evoluta

- Fascia regolabile
- Crociera multiasse, la parte posteriore è regolabile all'infinito per soddisfare le esigenze di diverse circonferenze della testa (distanza, tenuta/allentamento, adattamento alla parte superiore della testa, forza di rotazione e intervallo di rotazione).
- La crociera imbottita elimina i punti di pressione e distribuisce uniformemente il peso dello visiere di protezione per un comfort che dura tutto il giorno.

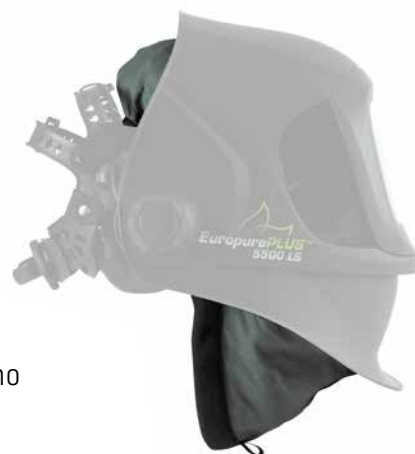
**FACILE  
REGOLAZIONE**  
scorrimento  
avanti/indietro

**BLOCCO IN  
POSIZIONE  
VERTICALE**



## Copricapo confortevole

- Cotone ritardante di fiamma e resistenza all'acqua con guarnizione super morbida.
- Buone prestazioni di tenuta che assicurano la formazione di uno stato di pressione micropositivo nella visiera di protezione
- Facile da sostituire tramite chiusura a strappo
- Cordini di chiusura



## Schermi laterali di protezione

- Utilizzato per impedire l'ingresso di tutta la luce attraverso i finestrini laterali
- Leggeri e facili da installare



# EuropurePLUS™ **FACE SHIELD LE**

## MASCHERA CON RESPIRATORE PURIFICATORE D'ARIA **Classe TH3**

The EuropurePLUS™ LE FACE SHIELD Powered Air Purifying Respirator features a smart blower system, integrated Professional **Face Shield - Dual Coating**. La direzione del portata d'aria può essere modificata grazie al regolatore di direzione del vento incorporato, per un comfort ottimale.

Peso del maschera: 120 g

**MOLATURA, BRASATURA,  
PROCESSO OSSITAGLIO**



### Cosa è incluso

- EuropurePLUS™ FACE SHIELD LE maschera con respiratore purificatore d'aria
- 1 Pre-filtro
- 1 P3 filtro
- Batteria a ioni di litio
- 1 schermo paraspruzzi
- Caricabatteria
- Tubo e copritubo
- Cintura imbottita
- Copricapo
- Tracolla
- Indicatore del flusso d'aria
- Borsone
- Visiere di protezione oscuramento 5

**90%  
PIÙ SPESSE**

di un  
tradizionale  
visore di  
protezione

**REGOLAZIONE  
DELLA DIREZIONE  
DEL PORTATA  
D'ARIA**



Ventilatore



Maschera

**SISTEMA DI  
VENTILAZIONE  
INTELLIGENTE**

Vedere pagina 17

**EUROPURE PLUS™  
FACE SHIELD LE**  
(incluso il ventilatore)

W403679

EN 166:2022 EN 12941:1998  
+ A1:2003 + A2:2008

**Certificazione CE**

(EU) 2016/425 (PPE) 2011/65/EU (ROHS)

## Visiere di protezione CLEAR

- Visione chiara ad alta risoluzione
- Lenti antigraffio
- Protezione migliorata
- Lenti in policarbonato trasparente ad alta densità
- No distorsione della visione
- Alta trasmittanza luminosa
- Buona resistenza all'usura



**LENTE TRASPARENTE**

WP403679-1

Numero di tonalità del **filtro ultravioletto** con buona riconoscibilità dei colori: **3-1,2**

classificazione ottica **1**

**La lente ad alta densità resistente agli urti** protegge dagli impatti ad alta velocità.

**La lente in policarbonato Premium** ha un'eccellente classe ottica per una visione chiara e priva di distorsioni.

Resistenza agli impatti di media energia: **B**

**La lente IR oscuramento 5** protegge dalla luce infrarossa per le applicazioni di molatura, brasatura, applicazioni di taglio.



## Visiere di protezione OSCURAMENTO 5

- Alta risoluzione
- Lenti antigraffio
- No distorsione della visione
- Alta trasmittanza luminosa
- Buona resistenza all'usura



**OSCURAMENTO DELLE LENTI 5**

WP403679-2

# Crociera evoluta

EuropurePLUS™ **LE FACE SHIELD**

- Fascia regolabile
- Crociera multiasse, la parte posteriore è regolabile all'infinito per soddisfare le esigenze di diverse circonferenze della testa (distanza, tenuta/allentamento, adattamento alla parte superiore della testa, forza di rotazione e intervallo di rotazione).
- La crociera imbottita elimina i punti di pressione e distribuisce uniformemente il peso dello visiere di protezione per un comfort che dura tutto il giorno.



**FACILE  
REGOLAZIONE**  
scorrimento  
avanti/indietro

**BLOCCO IN  
POSIZIONE  
VERTICALE**



## Copricapo confortevole

- Il tessuto ha una buona resistenza all'acqua e alla fiamma e buone prestazioni di tenuta, garantendo la formazione di uno stato di pressione micro-positivo nella visiera di protezione.
- Cotone ritardante di fiamma e resistenza all'acqua con guarnizione super morbida
- Facile da sostituire tramite chiusura a strappo

# EuropurePLUS™ CLEAR

## MASCHERA CON RESPIRATORE PURIFICATORE D'ARIA Classe TH3

Il design moderno di **EuropurePLUS™ CLEAR** fornisce la protezione dagli **impatti con un'elevata resistenza agli urti**. L'EuropurePLUS™ CLEAR combina la copertura del viso con un ampio campo visivo. La direzione del portata d'aria può essere modificata grazie al regolatore di direzione del vento incorporato, per un comfort ottimale.

Peso del maschera: 792 g

**MOLATURA, BRASATURA, PROCESSO OSSITAGLIO**



### Cosa è incluso

- **EuropurePLUS™ CLEAR maschera con respiratore purificatore d'aria**
- 1 pezzo Pre-filtro
- 1 pezzo P3 filtro
- Batteria a ioni di litio
- 1 pezzo schermo paraspruzzi
- Caricabatteria
- Tubo e copritubo
- Cintura imbottita
- Copricapo
- Tracolla
- Indicatore del flusso d'aria
- Borsone



**REGOLAZIONE DELLA DIREZIONE DEL PORTATA D'ARIA**

**EUROPURE PLUS™ CLEAR**  
(incluso il ventilatore)

W403678

**SISTEMA DI VENTILAZIONE INTELLIGENTE**

Vedere pagina 17

EN 397:2012+A1:2012 EN 166:2022  
EN 12941:1998 + A1:2003 + A2:2008  
**Certificazione CE**  
(EU) 2016/425 (PPE) 2011/65/EU (ROHS)



Ventilatore



Maschera

# Visiere di protezione CLEAR

- Policarbonato trasparente
- Lenti antigraffio
- Visione chiara ad alta risoluzione
- No distorsione della visione
- Alta trasmittanza luminosa
- Protezione avanzata lente in policarbonato trasparente ad alta densità
- Buona resistenza all'usura



LENTE TRASPARENTE

WP403678-10

# Oscuramento delle lenti 5

- Può essere aggiunto al visiera trasparente
- Visiera ad alta intensità
- Contro le radiazioni UVIR



PICCOLO OSCURAMENTO DELLE LENTI 5 con Pivotante

WP403678-16



GRANDE OSCURAMENTO DELLE LENTI 5

WP403678-17

# PROTEZIONE DELLA TESTA

Resistenza agli impatti  
Forma compatta  
Centro di gravità equilibrato

- Protezione da **gocce e spruzzi** di liquidi **3**
- Protezione da calore radiante, proiezioni di **metalli fusi e solidi incandescenti** **9**
- Resistenza al **impatto energia media** **B**
- Resistenza alle **particelle ad alta velocità** e temperature estreme **T**

EuropurePLUS™ CLEAR

- Resistenza **assorbimento urti** a 5 kN
- Resistenza alla **penetrazione**
- Resistenza al **fuoco**
- Resistenza del **cinturino sottogola** a 25 daN
- Resistenza alla **penetrazione a temperature estreme** (basse e alte): Resistenza ai rischi di penetrazione a temperature estreme, sia molto fredde che estremamente calde.
- Resistenza alla **deformazione laterale**
- Resistenza al **spruzzi di metallo fuso**



# Crociera evoluta

EuropurePLUS™ CLEAR

- Fascia regolabile
- Crociera multiasse, la parte posteriore è regolabile all'infinito per soddisfare le esigenze di diverse circonferenze della testa (distanza, tenuta/allentamento, adattamento alla parte superiore della testa, forza di rotazione e intervallo di rotazione).
- La crociera imbottita elimina i punti di pressione e distribuisce uniformemente il peso dello visiere di protezione per un comfort che dura tutto il giorno.



## FACILE REGOLAZIONE

scorrimento  
avanti/indietro

## BLOCCO IN POSIZIONE VERTICALE



## Copricapo confortevole

- Il tessuto ha una buona resistenza all'acqua e alla fiamma e buone prestazioni di tenuta, garantendo la formazione di uno stato di pressione micro-positivo nella visiera di protezione.
- Cotone ritardante di fiamma e resistenza all'acqua con guarnizione super morbida
- Facile da sostituire tramite chiusura a strappo

# EuropurePLUS™ VENTILATORE

EuropurePLUS™ VENTILATORE



## Durata della batteria superiore<sup>1</sup>

Gli operatori possono lavorare per un intero turno (o più) senza interruzioni. Il PAPR è dotato di una batteria standard che supera la durata della batteria dei sistemi concorrenti.

Inoltre, Lincoln Electric offre una batteria estesa con un'autonomia fino a 16 ore. Questa capacità extra della batteria offre flessibilità quando si lavora in orario straordinario e rappresenta una salvaguardia quando il sistema non viene ricaricato durante la notte.

vedere Accessori opzionali a pagina 19

Batteria estesa Lincoln Electric	16 ore
Batteria standard Lincoln Electric	9 ore
Concorrente	6 ore

<sup>1</sup>I risultati si basano su un'impostazione di flusso bassa e su un filtro bloccato al 50%.

# Specifiche del VENTILATORE

EuropurePLUS™ VENTILATORE

Portata aria	Bassa velocità: 170 + lpm (6+cfm)
	Alta velocità: 210+ lpm (7.4+cfm)
Alimentato da	Tipo di batteria: batterie al litio ricaricabili <i>Più efficace</i>
Batteria	Durata della batteria 9 ore <i>Batteria standard, 170+lpm</i> 5-6 ore <i>Batteria standard, 210+lpm</i>
	Tempo di ricarica della batteria: 1 ora <i>Batteria standard</i>
	Durata: 550 cariche
Temperatura operativa	Efficienza del filtro: ≥99,97%
	Elevata protezione contro polvere e fumi nocivi Con tutte le applicazioni
	Allarmi visibili, acustici e con vibrazione per garantire la sicurezza
	-5 °C ~ +55 °C [23 °F ~ 131 °F]
Temp. di stoccaggio	-10 °C ~ +55 °C [14 °F ~ 131 °F]
Umidità relativa operativa	< 90%
Umidità relativa di stoccaggio	< 85%
Copricapo	Ritardante di fiamma FR
Peso	2,66 kg (maschera + sistema portata d'aria)
Certificazione PAPR	EN 12941 TH3 P R SL
Garanzia Ventilatore	3 anni
Garanzia Maschera	2 anni – EUROPLUS CLEAR & EUROPLUS FACE SHIELD LE 3 anni – EUROPLUS 5500 LS

# Sistema Filtri Multicomponenti

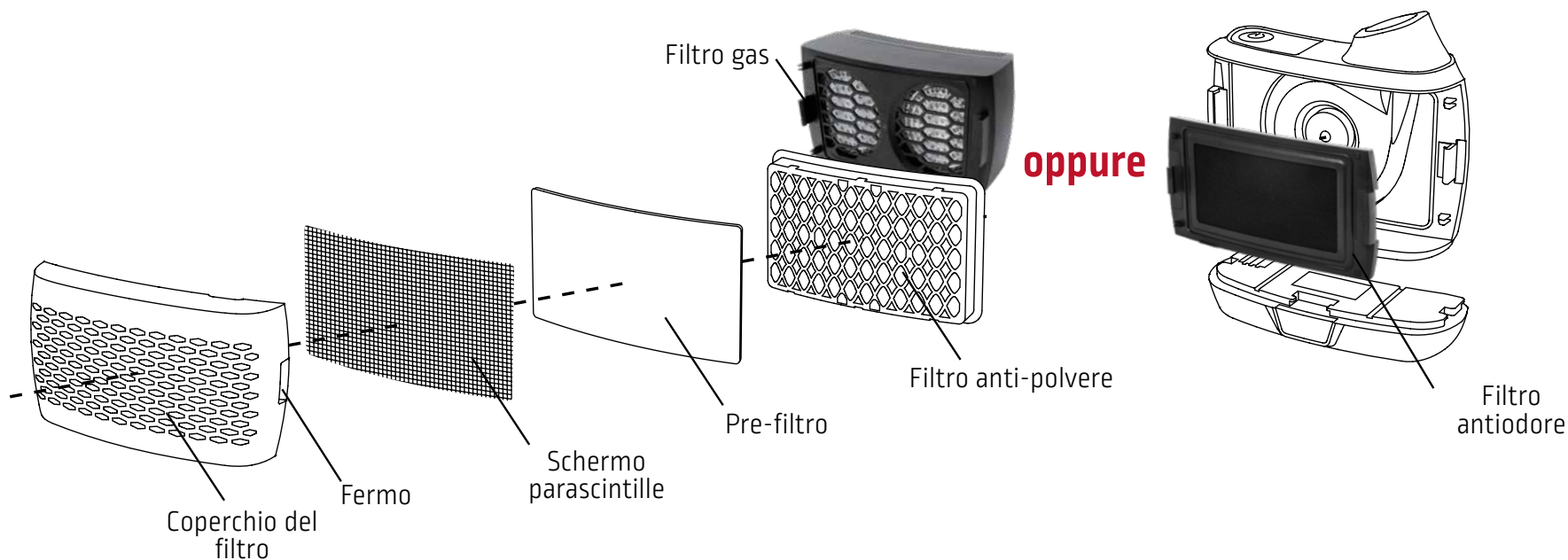
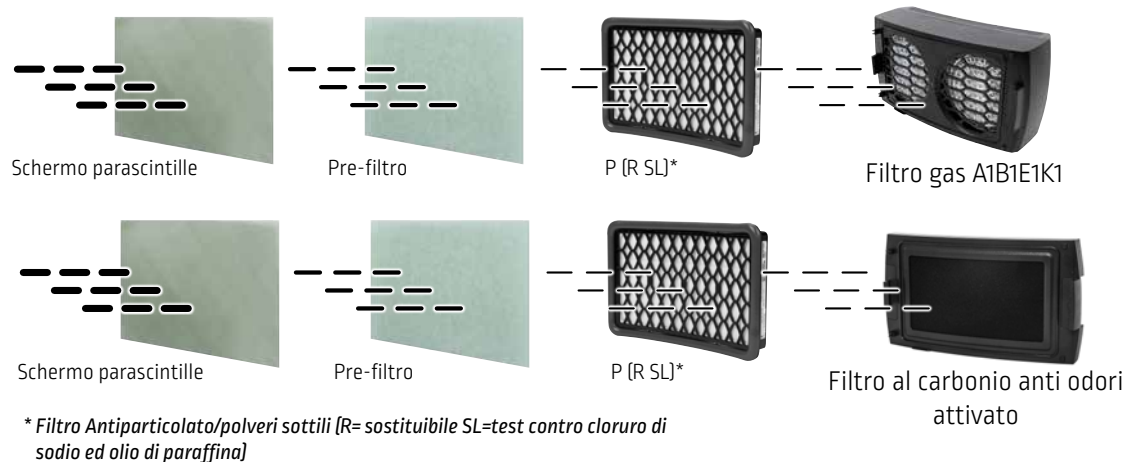
EuropurePLUS™ VENTILATORE

## Filtro TDS

### Combinazione di filtri:

L'unità di soffiaggio EuropurePLUS™ può ospitare solo 2 filtri. Si prega di installare tutti i componenti del filtro in base all'immagine.

- P3 Filtro anti-polvere + A1B1E1K1 Filtro gas
- P3 Filtro anti-polvere + Filtro antiodore al carbone attivo



# Specifiche del filtro

EuropurePLUS™ VENTILATORE

	Filtro antiodore	P3 Filtro anti-polvere	Filtro gas
<b>Prodotto</b>	WP403676-36	WP403676-17	WP403676-30
<b>PAPR adeguato</b>	EuropurePLUS™		
<b>Protezione contro</b>	Elimina gli odori quando non si utilizza il filtro del gas	Particelle solide e liquide (comprese quelle contenenti olio), polveri, nebbie e fumi derivanti da operazioni di levigatura, saldatura, molatura, taglio, foratura di metalli, gocce di nebbia da spruzzatura, vapori e gas organici.	Gas di ammoniaca acida organica e inorganica
<b>Peso</b>	138g	105g	829g
<b>Dimensione</b>	208 x 117 x 30 mm	175 x 112 x 35 mm	223 x 117 x 85 mm
<b>Tipo di scatola filtro</b>	Filtro al carbonio anti odori attivato	P3 Filtro anti-polvere	A1B1E1K1
<b>Campi di applicazione</b>	Assemblaggio, manutenzione impianti, rettifica, durante il funzionamento della macchina, saldatura, verniciatura		
<b>Applicazioni industriali</b>	Prodotti chimici, Industria Mineraria, Petrolio, Gas naturale		
<b>Istruzioni per l'uso</b>	<b>Il filtro antiodore deve essere sempre utilizzato con filtro anti-polvere, prefiltro e schermo parascintille Non utilizzare solo il filtro antiodore.</b>	P3 Filtro anti-polvere consente un'efficienza di filtrazione del 99,997%	Questo filtro gas deve essere sempre utilizzato insieme al filtro anti-polvere EUROPURE PLUS 5500LS.
<b>Avvertenze</b>	Leggere le istruzioni prima dell'uso. Il gruppo filtro deve essere installato correttamente come da istruzioni. Non può essere pulito. Sostituirli con altri nuovi se danneggiati o sporchi.		

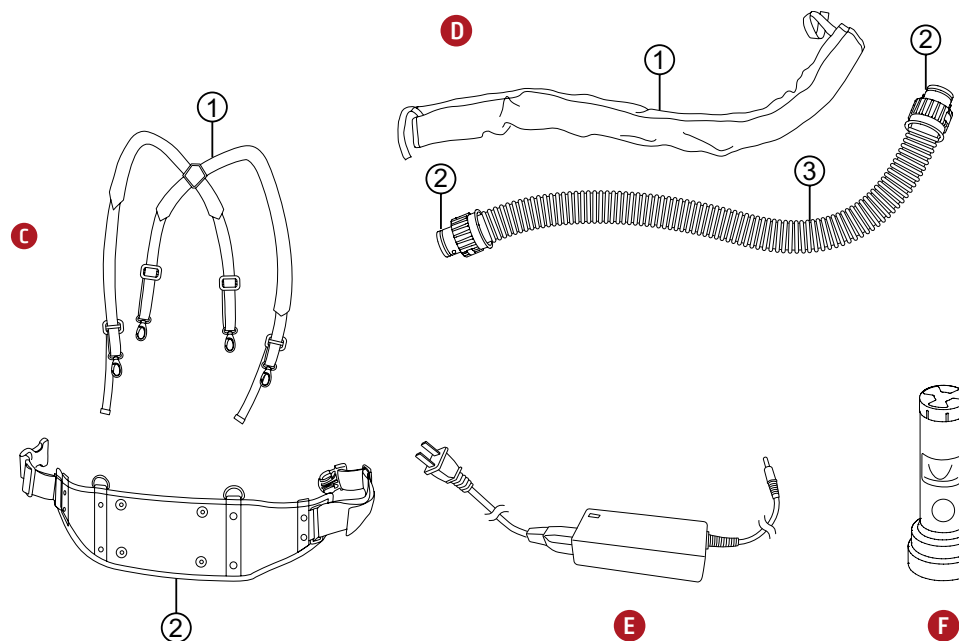
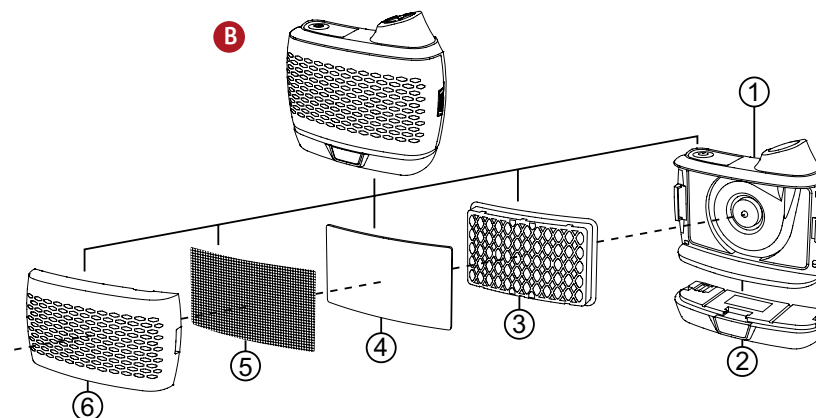
## Marcature sulle apparecchiature

<b>Marcatura</b>	Filtro antiodore (Carbon)	P (R SL)	A1B1E1K1
<b>Numero di parte</b>	WP403676-36	WP403676-17 (1 pezzo) o WP403676-32 (confezione da 5 pezzi)	WP403676-30
<b>Codice colore</b>		Bianco	Marrone / Grigio / Giallo / Verde
<b>Protezione contro</b>	Odore	Filtro Antiparticolato/polveri sottili (R= sostituibile SL=test contro cloruro di sodio ed olio di paraffina)	Gas organici / Gas inorganici / Anidride solforosa, gas acidi / Ammoniaca e derivati organici dell'ammoniaca
<b>Certificazione</b>		CE2849 The particle filter are marked according to EN12941:1998. UKCA0194	CE2849 The gas filter are marked according to EN12941:1998. UKCA0194

# EuropurePLUS™ VENTILATORE

EuropurePLUS™ VENTILATORE

Codice	Descrizione	Qtà/pacchetto	Codice
<b>B Ventilatore</b>			
①	Corpo	1	WP403676-16
②	Batteria a ricarica rapida	1	WP403676-1
③	Filtro anti-polvere (P3)*	1	WP403676-17
	Filtro anti-polvere (P3)*	5	WP403676-32
④	Pre-filtro	5	WP403676-18
⑤	Schermo parascintille	10	WP403676-19
⑥	Coperchio del filtro	1	WP403676-20
	Filtro gas	1	WP403676-21
	Filtro gas A1B1E1K1*	1	WP403676-30
	Batteria estesa a ricarica rapida*	1	WP403676-2
	Filtro antiodore*	1	WP403676-36
	Caricabatterie multi operatore	1	WP403676-39
<b>C Consumabili</b>			
①	Tracolla	1	WP403676-22
②	Cintura con imbottitura (incluso viti e rondelle)	1	WP403676-23
	Zaino ventilatore*	1	WP403676-31
	Assemblaggio cintura in pelle regolabile*	1	WP403676-29
<b>D Tubo</b>			
①	Copritubo	1	WP403676-24
②	Anello	2	WP403676-25
③	Tubo (incluso attacco ad anello)	1	WP403676-26
	Tubo di collegamento rapido (EuropurePLUS™ TRASPARENTI)	1	WP403678-13
	Prolunga del tubo flessibile ad attacco rapido*	1	WP403676-38
<b>E Caricabatteria</b>			
	Carica batteria a ricarica rapida	1	WP403676-3
<b>F Indicatore del flusso d'aria</b>			
	Indicatore del flusso d'aria EuropurePLUS™ 5500 LS + FACE SHIELD	1	WP403676-27
	Indicatore del flusso d'aria EuropurePLUS™ CLEAR	1	WP403678-14
<b>Altro</b>			
	Borsone	1	WP403676-28



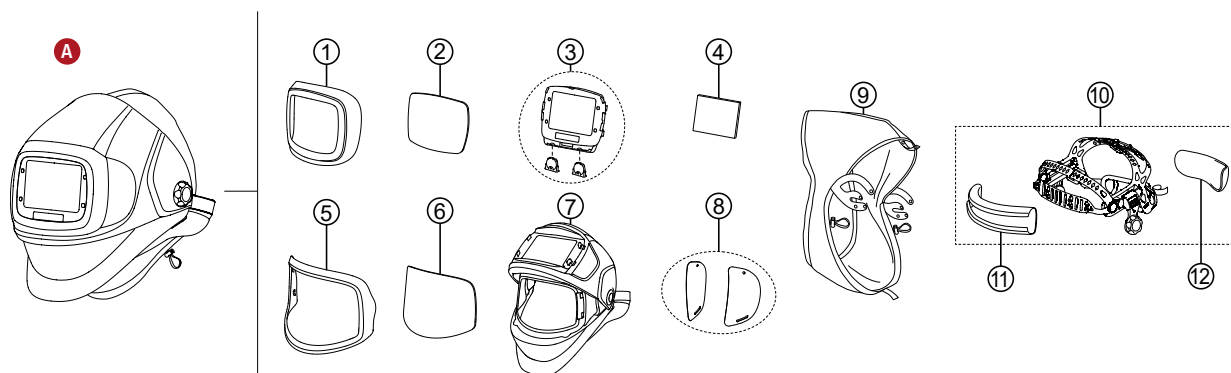
\* vedere la sezione Accessori opzionali

# Sistema completo e parti di ricambio

EuropurePLUS™

## EuropurePLUS™ 5500 LS

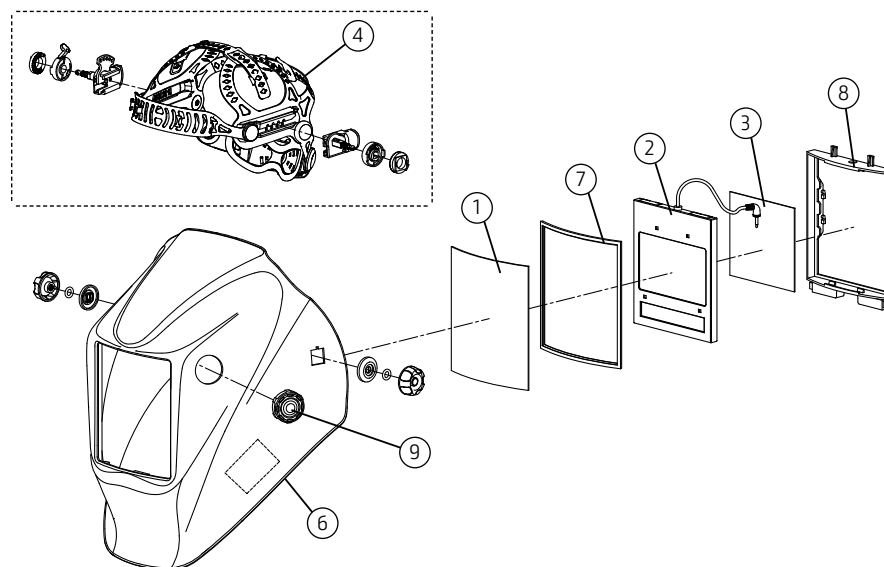
Codice	Descrizione	Qtà/pacchetto	Codice
<b>A</b>	<b>Elmetto con gruppo condotto dell'aria</b>	1	WP403676-35
①	Porta-vetro frontale	1	WP403676-4
②	Vetro di protezione esterno (160,36 x 107,3 mm)	5	WP403676-5
③	Display ADF	1	WP403676-6
④	Vetro di protezione interno (107 x 80 mm)	5	WP403676-7
	Vetro di protezione interno (112,2 x 80 mm, per nuovo filtro auto-oscurante)	5	WP403676-41
⑤	Supporto per lenti molatura	1	WP403676-8
⑥	Lenti per molatura (anti-appannamento, 223 x 129,8 mm)	5	WP403676-9
⑦	Calotta dell'elmetto con condotto d'aria	1	WP403676-10
⑧	Copriobiettivo laterale	2	WP403676-11
⑨	Guarnizione frontale	1	WP403676-12
⑩	Crociera (incluso fascia antisudore e morbido poggiatesta)	1	WP403676-13
⑪	Fascia antisudore	2	WP403676-14
⑫	Morbido poggiatesta	2	WP403676-15
	Velcro	1	WP403676-40
	Molla	1	WP403676-37



## EuropurePLUS™ WAVE 3.0 LS

Codice	Descrizione	Qtà/pacchetto	Codice
<b>A</b>	<b>Maschera</b>	1	XXX
①	Vetro di protezione esterno (133,0 x 114,0 x 1,0 mm)	5	KP2898-1
②	Filtro auto-oscurante	1	KPW4039-2
③	Vetro di protezione interno (98,5 x 66,5 x 1,0 mm)	5	KP2931-1
④	Crociera (incluso fascia antisudore)	1	KPW4039-1
⑤	Fascia antisudore*	2	KP2930-1
⑥	Calotta di ricambio NERA (VH1)	1	KPW4039-3
⑦	Guarnizione lente trasparente esterna	1	S27978-32
⑧	Supporto filtro auto-oscurante	1	S27978-153
⑨	Kit del pulsante di molatura	1	KP4562-1
⑩	Batterie di ricambio CR 2450*	1	KP4491-1

\* nessuna illustrazione

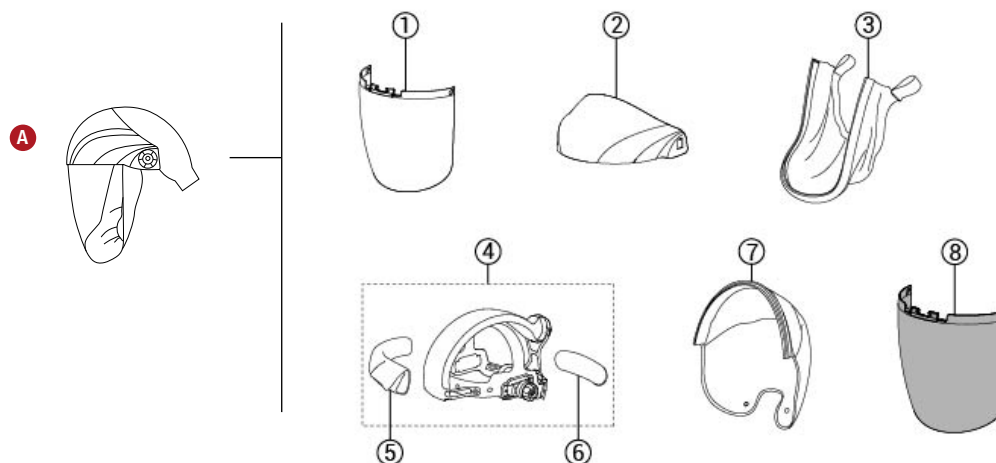


# Sistema completo e parti di ricambio

EuropurePLUS™

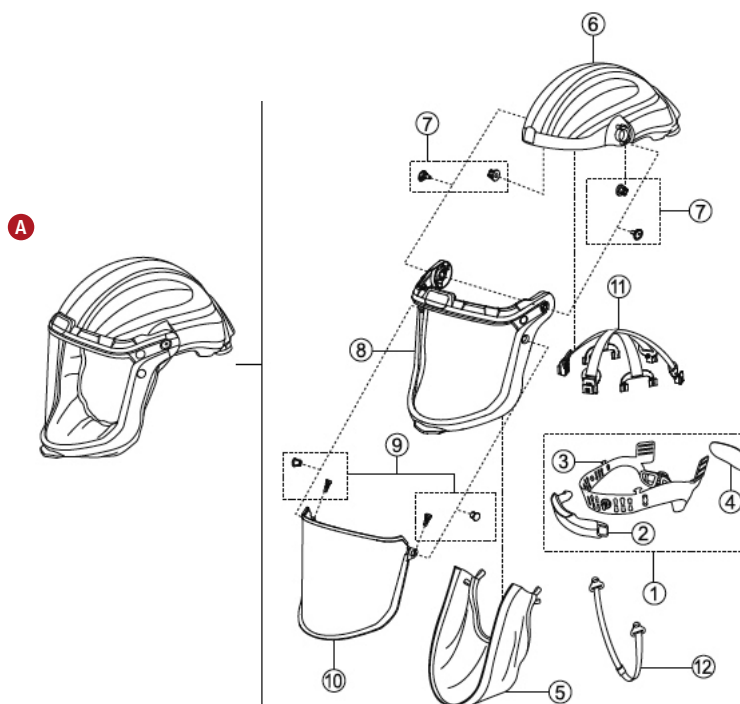
## EuropurePLUS™ FACE SHIELD LE

Codice	Descrizione	Qtà/pacchetto	Codice
<b>A</b>	<b>Elmetto con gruppo condotto dell'aria</b>	1	WP403679-15
①	Lente trasparente LE	1	WP403679-1
②	Casco LE	1	WP403679-3
③	Manica LE	1	WP403679-4
④	Crociera LE	1	WP403679-5
⑤	Fascia antisudore	1	WP403679-6
⑥	Morbido poggiatesta	2	WP403679-7
⑦	Cappuccio esteso	3	WP403679-8
⑧	Oscuramento delle lenti 5	4	WP403679-2



## EuropurePLUS™ CLEAR

Codice	Descrizione	Qtà/pacchetto	Codice
<b>A</b>	<b>Elmetto con gruppo condotto dell'aria</b>	1	WP403678-15
①	Crociera	1	WP403678-1
②	Fascia antisudore	1	WP403678-2
③	Sospensione della testa	1	WP403678-3
④	Morbido poggiatesta	1	WP403678-4
⑤	Guarnizione frontale	1	WP403678-5
⑥	Titolo	1	WP403678-6
⑦	Pulsanti superiori	1	WP403678-7
⑧	Assemblaggio telaio visiera	1	WP403678-8
⑨	Pulsanti del telaio della visiera	1	WP403678-9
⑩	Visiera protettiva	1	WP403678-10
⑪	Fascia per capelli	1	WP403678-11
⑫	Sottogola	1	WP403678-12
	Piccolo oscuramento delle lenti 5	1	WP403678-16
	Grande oscuramento delle lenti 5	1	WP403678-17





## BATTERIA ESTESA A RICARICA RAPIDA

Wp403676-2

## Batteria estesa a ricarica rapida

Caratteristiche

- ◆ Tipo di batteria: batterie al litio ricaricabili
- ◆ Durata della batteria 15 ore Bassa velocità: 170+ lpm  
9 ore Alta velocità: 210+ lpm
- ◆ Tempo di ricarica della batteria: 2 ore
- ◆ Durata: 550 cariche

Batteria estesa  
lincoln electric

16 ore

Batteria standard  
lincoln electric

9 ore

<sup>1</sup>I risultati si basano su un'impostazione di flusso bassa e su un filtro bloccato al 50%.

## Caricabatterie multi-operativo per P APR

- ◆ Carica 4 batterie agli ioni di litio contemporaneamente
- ◆ Si ricarica in 3 ore
- ◆ Compatibile con batteria standard ed estesa
- ◆ Indicatore caricabatteria: Led di commutazione (rosso - ricarica, verde - ricarica completata)
- ◆ Norma: CE 62368



## CARICABATTERIE MULTI-OPERATIVO PER P APR

Wp403676-39



TIPO DI FILTRO:  
A1 B1 E1 K1

Wp403676-30

P3 FILTRO  
ANTI-POLVERE

Wp403676-17

Confezione da 5 pezzi.

Wp403676-32



FILTRO  
ANTIODORE

Wp403676-36



PROLUNGA DEL  
TUBO FLESSIBILE AD  
ATTACCO RAPIDO

Wp403676-38

## Assemblaggio cintura in pelle regolabile

Il gruppo cintura in pelle regolabile fissa il soffiatore di purificazione dell'aria EUROPURE PLUS 5500 LS alla vita dell'operatore.

Caratteristiche:

- ◆ Schienale imbottito per un maggiore comfort
- ◆ La cintura in pelle offre un'eccellente durata contro calore, spruzzi, scintille e altro ancora
- ◆ La regolazione scorrevole consente all'operatore di regolare il fissaggio



**PAPR - ASSEMBLAGGIO  
CINTURA IN PELLE  
REGOLABILE**

WP403676-29

# COMPORRE IL SET

## Zaino

Sostituisce la cintura e le spalline per migliorarla distribuzione del peso e il comfort



**ZAINO**

WP403676-31





EuropurePLUS™  
5500 LS



#### **POLITICA ASSISTENZA AI CLIENTI**

L'attività di The Lincoln Electric Company® consiste nella produzione e nella vendita di apparecchiature di saldatura, materiali di consumo e apparecchiature di taglio di alta qualità. Il nostro obiettivo è soddisfare le necessità dei clienti e superarne le aspettative. Lincoln Electric è a disposizione per informazioni o consigli sull'utilizzo dei propri prodotti. Il nostro personale mette a disposizione tutta la propria competenza per rispondere alle richieste sulla base delle informazioni fornite dai clienti e della conoscenza dell'applicazione. Il nostro personale, tuttavia, non è nella posizione di verificare le informazioni fornite o valutare i requisiti tecnici per la specifica saldatura. Di conseguenza, Lincoln Electric non garantisce né si assume alcuna responsabilità in merito a tali informazioni o consigli. Inoltre, la fornitura di tali informazioni o consigli non crea, estende o modifica alcuna garanzia sui nostri prodotti. Qualsiasi garanzia esplicita o implicita che possa derivare dalle informazioni o dai consigli, compresa qualsiasi garanzia implicita di commerciabilità o di idoneità a uno scopo particolare del cliente, è espressamente esclusa.

Lincoln Electric è un produttore responsabile, ma la scelta e l'utilizzo di prodotti specifici venduti da Lincoln Electric è di esclusivo controllo e responsabilità del cliente. Molte variabili esterne al controllo di Lincoln Electric possono influenzare i risultati ottenuti nell'applicazione dei metodi di fabbricazione e requisiti di servizio.

Soggetto a modifiche - Tutte le informazioni riportate si basano sulle migliori conoscenze disponibili alla data della pubblicazione. Per ulteriori informazioni consultare il sito [www.lincolnelectric.com/it-it/](http://www.lincolnelectric.com/it-it/)

[www.lincolnelectric.it](http://www.lincolnelectric.it)

**LINCOLN**  
**ELECTRIC**