

PRESTOTIG 400

MANUEL D'UTILISATION



FRENCH



Lincoln Electric Bester Sp. z o.o.
ul. Jana III Sobieskiego 19A, 58-260 Bielawa, Pologne

NOUS VOUS REMERCIONS ! Nous vous remercions d'avoir choisi la QUALITÉ des produits Lincoln Electric.

- Vérifiez que ni l'équipement ni son emballage ne sont endommagés. Toute réclamation pour matériel endommagé doit être immédiatement notifiée à votre revendeur.
- Pour faciliter l'utilisation du produit, veuillez saisir les données d'identification dans le tableau ci-dessous. Le nom du modèle ainsi que les numéros de code et série figurent sur la plaque signalétique de l'appareil.

Nom du modèle :

Référence et numéro de série :

Date et lieu d'achat :

TABLE DES MATIÈRES - FRANÇAIS

Caractéristiques techniques	1
Informations sur l'ECO design.....	2
Compatibilité électromagnétique (CEM).....	4
Sécurité	5
Introduction	7
Instructions d'installation et d'utilisation.....	7
DEEE	13
Pièces de rechange	13
Emplacement des centres de service agréés.....	13
Schéma électrique	13
Accessoires.....	14
Schéma de raccordement	15
Schéma dimensionnel.....	16

Caractéristiques techniques

NOM		INDEX		
PRESTOTIG 400		W100000299		
ALIMENTATION				
	Tension d'entrée U_1		Classe CEM	
PRESTOTIG 400	400 V \pm 15 %, triphasé		A	
	I_{eff}		I_{max}	
PRESTOTIG 400	16,9 A		24,9 A	
	Puissance absorbée pour un cycle nominal	Intensité d'alimentation I_{max}	PF(400 V)	
PRESTOTIG 400	4,0 kVA (à 100 %) (GTAW)	12,1 A	0,89	
	11,1 kVA (à 60 %) (GTAW)	15,7 A	0,91	
	12,9 kVA (à 40 %) (GTAW)	18,6 A	0,92	
	11,9 kVA (à 100 %) (SMAW)	16,9 A	0,91	
	15,1 kVA (à 60 %) (SMAW)	21,5 A	0,92	
	17,4 kVA (à 40 %) (SMAW)	24,9 A	0,93	
PUISSANCE NOMINALE				
	Procédé	Facteur de marche à 40 °C (basé sur une période de 10 min.)	Courant de sortie	Tension de soudage
PRESTOTIG 400	GTAW	100 %	300 A	22 V
		60%	360A	24,4 V
		40 %	400 A	26 V
	SMAW	100 %	300 A	32 V
		60%	360A	34,4 V
		40 %	400 A	36 V
PLAGE DE SORTIE				
	GTAW	SMAW	Pic de tension à vide maximale U_0	
PRESTOTIG 400	5 - 400 A	5 - 400 A	85 V	
TAILLES DE CÂBLES D'ALIMENTATION ET FUSIBLES RECOMMANDÉES				
	Fusible Type gR ou Disjoncteur Type Z		Câble d'alimentation	
PRESTOTIG 400	25 A, 400 V CA		4 conducteurs, 4,0 mm ²	
DIMENSIONS				
	Poids	Hauteur	Largeur	Longueur
PRESTOTIG 400	31,5 kg	509 mm	294 mm	624 mm
AUTRES				
	Indice de protection		Pression de gaz maximale	
PRESTOTIG 400	IP23		0,5 MPa (5 bar)	
	Température de fonctionnement		Température de stockage	
PRESTOTIG 400	de -10 °C à +40 °C		de -25 °C à +55 °C	

Informations sur l'ECO design

L'équipement a été conçu pour être conforme à la directive 2009/125/CE et au règlement 2019/1784/UE.

Efficacité et consommation d'énergie au repos :

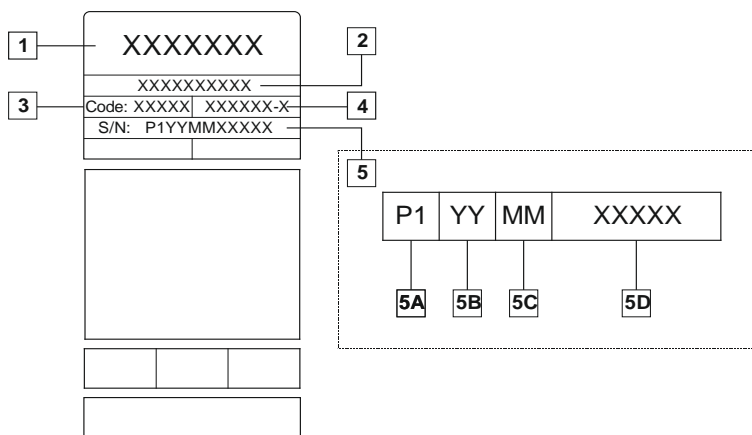
Index	Nom	Efficacité en cas de consommation d'énergie maximale / consommation d'énergie au repos	Modèle équivalent
W100000299	PRESTOTIG 400	88 % / 22 W	Pas de modèle équivalent

L'état de veille se produit dans les conditions spécifiées dans le tableau ci-dessous

ÉTAT DE VEILLE	
État	Présence
Mode MIG	
Mode TIG	X
Mode baguettes	
Après 30 minutes sans fonctionner	X
Ventilateur désactivé	X

La valeur du rendement et de la consommation à l'état de repos ont été mesurées selon la méthode et les conditions définies dans la norme de produit EN 60974-1:20XX.

Le nom du fabricant, le nom du produit, le numéro de code, la référence produit, le numéro de série et la date de production peuvent être lus sur la plaque signalétique.



Où :

- 1- Nom et adresse du fabricant
- 2- Nom du produit
- 3- Numéro de code
- 4- Référence produit
- 5- Numéro de série
 - 5A- pays de production
 - 5B- année de production
 - 5C- mois de production
 - 5D- numéro progressif différent pour chaque machine

Utilisation typique du gaz pour les équipements **MIG/MAG** :

Type de matériel	Diamètre du fil [mm]	Positif d'électrode CC		Dévidoir (m/min)	Gaz de protection	Débit de gaz [l/min]
		Courant [A]	Tension [V]			
Carbone, acier faiblement allié	0,9 ÷ 1,1	95 ÷ 200	18 ÷ 22	3,5 – 6,5	Ar 75 %, CO ₂ 25 %	12
Aluminium	0,8 ÷ 1,6	90 ÷ 240	18 ÷ 26	5,5 – 9,5	Argon	14 ÷ 19
Acier inoxydable austénitique	0,8 ÷ 1,6	85 ÷ 300	21 ÷ 28	3 – 7	Ar 98 %, O ₂ 2 % / He 90 %, Ar 7,5 % CO ₂ 2,5 %	14 ÷ 16
Alliage de cuivre	0,9 ÷ 1,6	175 ÷ 385	23 ÷ 26	6 – 11	Argon	12 ÷ 16
Magnésium	1,6 ÷ 2,4	70 ÷ 335	16 ÷ 26	4 – 15	Argon	24 ÷ 28

Procédé TIG :

Dans le procédé de soudage TIG, l'utilisation du gaz dépend de la section transversale de la buse. Pour les torches d'usage courant :

Hélium : 14-24 l/min

Argon : 7-16 l/min

Remarque : des débits excessifs provoquent des turbulences dans le flux de gaz qui peuvent aspirer la contamination atmosphérique dans le bain de soudure.

Remarque : un vent latéral ou un courant d'air qui se déplace peut perturber la couverture du gaz protecteur, dans l'intérêt de l'économie de l'écran d'utilisation du gaz protecteur pour bloquer le flux d'air.



Fin de vie

En fin de vie du produit, celui-ci doit être éliminé pour être recyclé conformément à la directive 2012/19/UE (DEEE). Des informations sur le démontage du produit et les matières premières critiques (CRM) présentes dans le produit sont disponibles sur le site <https://www.lincolnelectric.com/en-gb/support/Pages/operator-manuals-eu.aspx>.

Compatibilité électromagnétique (CEM)

01/11

Cet appareil a été conçu conformément à toutes les directives et normes applicables. Toutefois, il peut entraîner des perturbations électromagnétiques pouvant affecter d'autres systèmes tels que les télécommunications (téléphone, radio et télévision) ou autres systèmes de sécurité. Ces perturbations peuvent entraîner des problèmes de sécurité dans les systèmes affectés. Veuillez lire et comprendre cette partie afin d'éliminer ou de réduire la quantité de perturbations électromagnétiques générées par cet appareil.



besoin est.

Cet appareil est conçu pour fonctionner dans le secteur industriel. Pour une utilisation en environnement domestique, des précautions particulières doivent être respectées. L'opérateur doit installer et utiliser l'équipement conformément aux instructions de ce manuel. Si des perturbations électromagnétiques se produisent, l'opérateur doit mettre en place des mesures visant à les éliminer, avec l'aide de Lincoln Electric si

AVERTISSEMENT

À condition que l'impédance du système public à basse tension au point de couplage commun soit inférieure à :

- 68 mΩ pour le **PRESTOTIG 400**.

Cet équipement est conforme aux normes CEI 61000-3-11 et CEI 61000-3-12 et peut être connecté à des systèmes publics à basse tension. Il est de la responsabilité de l'installateur ou de l'utilisateur de l'équipement de s'assurer, en consultation avec l'opérateur du réseau de distribution si nécessaire, que l'impédance du système est conforme aux restrictions d'impédance.

Avant d'installer l'appareil, l'opérateur doit vérifier tous les appareils de la zone de travail qui seraient susceptibles de rencontrer des problèmes de fonctionnement en raison de perturbations électromagnétiques. Tenir compte de ce qui suit.

- Les câbles d'alimentation et de soudage, les câbles de commande et téléphoniques qui se trouvent dans la zone de travail ou à proximité de celle-ci et de la machine.
- Les émetteurs et récepteurs radio et/ou télévision. Les ordinateurs ou appareils commandés par microprocesseurs.
- Les appareils de sécurité et de contrôle pour les procédés industriels. Les appareils utilisés pour l'étalonnage et les tests.
- Les dispositifs médicaux tels que stimulateurs cardiaques et prothèses auditives.
- Contrôler l'immunité électromagnétique des appareils en fonctionnement dans la zone de travail ou à proximité. L'opérateur doit s'assurer que tous les appareils de la zone sont compatibles. Cela pourrait nécessiter des mesures de protection supplémentaires.
- Les dimensions de la zone de travail à prendre en considération dépendent de la configuration de la zone et des autres activités qui s'y pratiquent.

Tenir compte des directives suivantes pour réduire les émissions électromagnétiques générées par l'appareil.

- Raccorder l'appareil à l'alimentation d'entrée conformément aux consignes du présent manuel. Si des perturbations se produisent, il peut être nécessaire de prendre des précautions supplémentaires comme le filtrage de l'alimentation d'entrée.
- Les câbles de sortie doivent être aussi courts que possible et positionnés le plus près possible les uns des autres. Si possible, raccordez la pièce à usiner au sol afin de réduire les émissions électromagnétiques. L'opérateur doit vérifier que le raccordement de la pièce à usiner au sol n'entraîne pas de problèmes ou de conditions de fonctionnement dangereuses pour le personnel et les équipements.
- Le blindage des câbles dans la zone de travail peut réduire les émissions électromagnétiques. Cela peut être nécessaire pour des applications spéciales.

AVERTISSEMENT

Ce produit répond à la classe A de la classification CEM selon la norme EN 60974-10 sur la compatibilité électromagnétique. Il est donc conçu pour être utilisé uniquement dans un environnement industriel.

AVERTISSEMENT

Les équipements de classe A ne sont pas destinés à être utilisés dans des endroits où l'alimentation électrique est fournie par le système d'alimentation à basse tension du grand public. Dans ces lieux, des perturbations électromagnétiques conduites et rayonnées peuvent éventuellement perturber le fonctionnement des appareils environnants.











AVERTISSEMENT

Cet équipement doit être utilisé uniquement par le personnel qualifié. Les procédures d'installation, d'utilisation et de maintenance ne doivent être effectuées que par des personnes qualifiées. Lire attentivement ce manuel avant d'utiliser cet équipement. Le non-respect des mesures de sécurité peut causer des blessures graves, voire mortelles, ou des dommages matériels. Lisez attentivement la signification des symboles de sécurité ci-dessous. Lincoln Electric décline toute responsabilité en cas d'installation, d'utilisation ou de maintenance effectuées de manière non conforme.

	<p>ATTENTION : Ce symbole indique que les consignes de sécurité doivent être respectées pour éviter tout risque de dommage corporel ou d'endommagement de l'équipement. Protégez-vous et protégez les autres de toute blessure grave potentielle ou de la mort.</p>
	<p>LIRE ATTENTIVEMENT LES INSTRUCTIONS : Lire attentivement ce manuel avant d'utiliser cet équipement. Le soudage à l'arc peut être dangereux. Le non-respect des mesures de sécurité peut causer des blessures graves, voire mortelles, ou des dommages matériels.</p>
	<p>LES CHOCS ÉLECTRIQUES PEUVENT ÊTRE MORTELS : Les équipements de soudage génèrent de la haute tension. Ne touchez pas l'électrode, la pince de masse ou toute autre pièce à usiner lorsque cet équipement est en cours de fonctionnement. Protégez-vous de l'électrode, de la pince de masse et des pièces à usiner qui sont raccordées.</p>
	<p>APPAREILS À MOTEUR ÉLECTRIQUE : Coupez l'alimentation du poste à l'aide du disjoncteur du coffret à fusibles avant toute intervention sur l'équipement. Effectuez l'installation électrique conformément à la réglementation en vigueur.</p>
	<p>APPAREILS À MOTEUR ÉLECTRIQUE : Vérifiez régulièrement l'état des câbles électrode, d'alimentation et de masse. S'ils semblent en mauvais état, remplacez-les immédiatement. Ne posez pas le porte-électrode directement sur la table de soudage ou sur une surface en contact avec la pince de masse afin d'éviter tout risque d'incendie.</p>
	<p>LE CHAMP ÉLECTROMAGNÉTIQUE PEUT ÊTRE DANGEREUX : Le courant électrique passant par un conducteur crée des champs électromagnétiques (EMF). Les champs EMF peuvent produire des interférences avec les pacemakers. Il est donc recommandé aux soudeurs porteurs de pacemakers de consulter leur médecin avant d'utiliser cet équipement.</p>
	<p>COMPATIBILITÉ CE : Cet équipement est conforme aux Directives Européennes.</p>
	<p>RADIATION OPTIQUE ARTIFICIELLE : Conformément aux exigences de la Directive 2006/25/CE et de la norme EN 12198, cet équipement est classé en catégorie 2. Cela rend obligatoire le port d'Équipements de Protection Individuelle (EPI) avec filtre de niveau de protection 15 maximum, comme le requiert la norme EN169.</p>
	<p>LES FUMÉES ET GAZ PEUVENT ÊTRE DANGEREUX : Le soudage peut produire des fumées et des gaz dangereux pour la santé. Évitez de respirer ces fumées et gaz. Afin d'éviter ces dangers, l'opérateur doit utiliser une ventilation ou un système d'aspiration pour évacuer les fumées et les gaz de la zone de respiration.</p>
	<p>LES RAYONNEMENTS DE L'ARC PEUVENT BRÛLER : Utilisez un masque avec un filtre approprié pour protéger vos yeux contre les projections et les rayonnements de l'arc lorsque vous soudez ou regardez souder. Pour vous protéger la peau, portez des vêtements adaptés, fabriqués à base d'un matériau durable et ignifuge. Protégez les personnes qui se trouvent à proximité de l'arc en leur fournissant des écrans ininflammables et en les avertissant de ne pas regarder l'arc pendant le soudage.</p>

	<p>LES ÉTINCELLES PEUVENT ENTRAÎNER UN INCENDIE OU UNE EXPLOSION : Éloignez toute matière inflammable de la zone de soudage et assurez-vous qu'un extincteur est disponible à proximité. Les étincelles et les projections peuvent aisément s'engouffrer dans les ouvertures les plus étroites telles que des fissures. Ne soudez pas de réservoirs, fûts, containers... avant de vous être assuré que cette opération ne produira pas de vapeurs inflammables ou toxiques. N'utilisez jamais cet équipement de soudage dans un environnement où sont présents des gaz inflammables, des vapeurs ou liquides combustibles.</p>
	<p>LES MATÉRIAUX SOUDÉS SONT BRÛLANTS : Le soudage génère de la très haute chaleur. Les surfaces chaudes et les matériaux dans les aires de travail peuvent être à l'origine de brûlures graves. Utilisez des gants et des pinces pour toucher ou déplacer les matériaux.</p>
	<p>UNE BOUTEILLE DE GAZ PEUT EXPLOSER SI ELLE EST ENDOMMAGÉE : N'utilisez que des bouteilles de gaz comprimé certifiées contenant le gaz de protection adapté à l'application de soudage et des détendeurs correctement installés correspondant au gaz et à la pression utilisés. Les bouteilles doivent être utilisées en position verticale et maintenues par une chaîne de sécurité à un support fixe. Ne déplacez pas les bouteilles de gaz sans le bouchon de protection. Ne laissez jamais l'électrode, le porte-électrode, la pince de masse ou tout autre élément sous tension en contact avec la bouteille de gaz. Les bouteilles de gaz doivent être stockées loin de zones pouvant être sujettes à des dommages physiques ou du procédé de soudage qui comprend des étincelles et sources de chaleur.</p>
	<p>LES PIÈCES MOBILES SONT DANGEREUSES : Les pièces mobiles sont dangereuses : le présent appareil possède des pièces mécaniques mobiles susceptibles de provoquer de graves blessures. Maintenir les mains, le corps et les vêtements loin de ces pièces mobiles lors du démarrage, du fonctionnement et de la maintenance de l'appareil.</p>
<p>HF</p>	<p>ATTENTION : La haute fréquence utilisée pour l'allumage sans contact en soudage TIG (GTAW) peut produire des interférences avec les équipements informatiques insuffisamment protégés, les centres informatiques et les robots industriels, pouvant conduire à une panne complète du système. Le soudage TIG (GTAW) peut produire des interférences avec les réseaux téléphoniques électroniques et la réception radio et TV.</p>
	<p>LE LIQUIDE DE REFROIDISSEMENT CHAUD PEUT PROVOQUER DES BRÛLURES CUTANÉES : Toujours s'assurer que le liquide de refroidissement N'EST PAS CHAUD avant d'intervenir sur le refroidisseur.</p>
	<p>MARQUE DE SÉCURITÉ : Cet équipement peut fournir de l'électricité pour des opérations de soudage menées dans des environnements à haut risque de choc électrique.</p>

Le fabricant se réserve le droit d'apporter des modifications et/ou améliorations à la conception sans être tenu de mettre à jour le manuel d'utilisation.

Introduction

Les postes de soudage **PRESTOTIG 400** permettent le soudage :

- GTAW (TIG)
- SMAW (manuel à l'électrode enrobée)
- GOUGEAGE (CAG).

Le pack complet contient les éléments suivants :

- Câble de masse - 5 m,
- Tuyau de gaz - 1,5 m,
- Instruction manuelle (USB).

L'équipement recommandé, pouvant être acheté par l'utilisateur, a été mentionné au chapitre « Accessoires ».

Instructions d'installation et d'utilisation

Lire attentivement l'ensemble de cette section avant d'installer ou d'utiliser le poste de soudage.

Emplacement et environnement

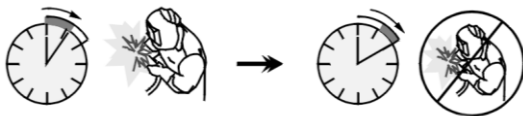
Cet appareil peut fonctionner dans des environnements difficiles. Il est cependant impératif de respecter les mesures ci-dessous pour lui garantir une longue vie et un fonctionnement fiable.

- Ne pas placer ou utiliser cet équipement sur une surface inclinée à plus de 15° par rapport à l'horizontale.
- Ne pas utiliser cet appareil pour dégeler des canalisations.
- Placer l'appareil dans un lieu permettant la libre circulation de l'air frais en provenance et en direction des aérations du poste. Ne pas recouvrir l'appareil de papiers, vêtements ou tissus lorsqu'il est en marche.
- Éviter au maximum les emplacements susceptibles de favoriser l'introduction de saletés et de poussière dans l'appareil.
- Cet appareil possède un indice de protection IP23. Veiller à ce qu'il ne soit pas mouillé et ne pas le placer sur un sol humide ou détrempé.
- Placer l'appareil loin des appareils radiocommandés. Le fonctionnement normal peut altérer le fonctionnement des appareils radiocommandés se trouvant à proximité, ce qui peut entraîner des dommages corporels ou aux équipements. Lisez la section relative à la compatibilité électromagnétique dans ce manuel.
- Ne pas utiliser lorsque la température ambiante est supérieure à 40 °C.

Facteur de marche et surchauffe

Le facteur de marche d'un poste de soudure est le pourcentage de temps au cours d'un cycle de 10 minutes pendant lequel le soudeur peut utiliser l'appareil avec le courant de soudage nominal.

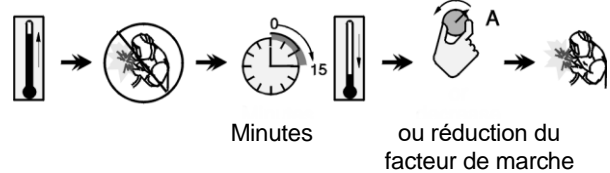
Exemple : Facteur de marche de 60%



6 minutes de soudage.

4 minutes d'arrêt.

Un facteur de marche excessif provoquera le déclenchement du circuit de protection thermique.



Raccordement de l'alimentation

⚠ AVERTISSEMENT

Seul un électricien qualifié est autorisé à raccorder le poste de soudage au réseau d'alimentation. L'installation doit être effectuée conformément au code national de l'électricité approprié et aux réglementations locales.

Vérifier la tension, la phase et la fréquence du courant électrique alimentant cet appareil avant de le mettre sous tension. Vérifier le raccordement des connecteurs de terre entre l'appareil et la source d'alimentation. Le poste de soudage **PRESTOTIG 400** doit être raccordé à une prise enfichable avec une broche de terre.

La tension d'entrée est de 400 V CA, 50/60 Hz. Pour plus d'informations sur l'alimentation d'entrée, consulter la section relative aux spécifications techniques de ce manuel et la plaque signalétique de l'appareil.

Vérifier que la puissance électrique disponible en entrée est appropriée pour le fonctionnement normal de l'appareil. Les calibres de fusibles temporisés (ou de coupe-circuit) et les diamètres de câbles nécessaires sont indiqués dans la section des spécifications techniques de ce manuel.

⚠ AVERTISSEMENT

Le poste de soudage peut être alimenté par un groupe électrogène d'une puissance supérieure d'au moins 30 % à la puissance d'entrée du poste de soudage.

⚠ AVERTISSEMENT

Lorsque le poste est alimenté par un générateur, veiller à éteindre le poste de soudage en premier, avant d'arrêter le générateur afin d'éviter toute détérioration de celui-ci !

Raccordements des éléments de soudage

Se reporter aux points [3] et [7] des figures ci-dessous.

Commandes et caractéristiques de fonctionnement

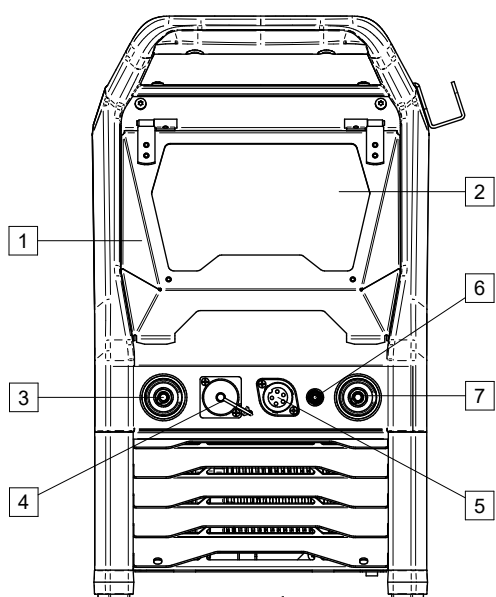


Figure 1

1. Couvercle de l'écran. Protection de l'affichage pour l'interface utilisateur.
2. Interface utilisateur: Voir le chapitre Interfaces utilisateur.
3. Prise de sortie positive pour le circuit de soudage: En fonction du procédé de connexion :

Procédé	Symbole	Description
GTAW		Câble de masse
SMAW		Porte-électrode avec câble de masse / de travail selon la configuration requise
CALIBRE		Jauge torche / câble de travail selon la configuration requise

4. Fiche du connecteur de commande à distance: Pour installer le kit de commande à distance. Il permet de raccorder la commande à distance. Voir le chapitre « Accessoires ».
5. Connecteur de commande TIG: Pour connecter la gâchette de la torche TIG ou «Up and Down».
6. Branchement du gaz: Raccordement de la ligne de gaz de la torche TIG.



7. Prise de sortie négative pour le circuit de soudage: En fonction du procédé de connexion :

Procédé	Symbole	Description
GTAW		Torche TIG
SMAW		Porte-électrode avec câble de masse / de travail selon la configuration requise
CALIBRE		Jauge torche / câble de travail selon la configuration requise

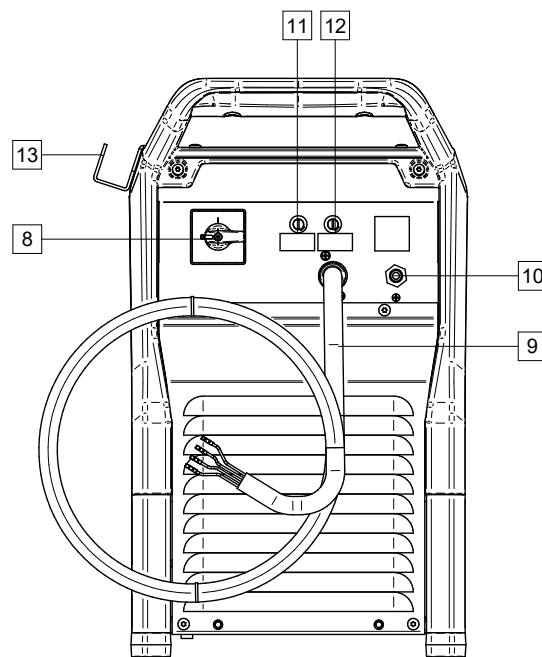


Figure 2

8. Interrupteur MARCHÉ/ARRÊT (I/O): Il commande l'alimentation électrique du poste. S'assurer que la source d'alimentation soit raccordée à l'alimentation secteur avant de mettre en marche (« I »).
9. Cordon d'entrée principal (5 m): Connecter la prise réseau au câble d'alimentation approprié pour cet appareil comme indiqué dans ce manuel, et conforme à toutes les normes applicables. Cette opération doit être effectuée par une personne qualifiée.
10. Prise de raccord rapide de gaz: Pour le raccordement d'une conduite de gaz.



AVERTISSEMENT

La machine permet d'utiliser tous les gaz de protection appropriés avec une pression maximale de 5 bar.

11. **Fusible F1** : Utiliser le fusible lent de 2 A/400 V (6,3 x 32 mm). Voir le chapitre "Pièces de rechange".

12. **Fusible F2** : Utiliser le fusible lent de 2 A/400 V (6,3 x 32 mm). Voir le chapitre "Pièces de rechange".

13. **Support de torche TIG** : Poignée de la torche TIG rotative.

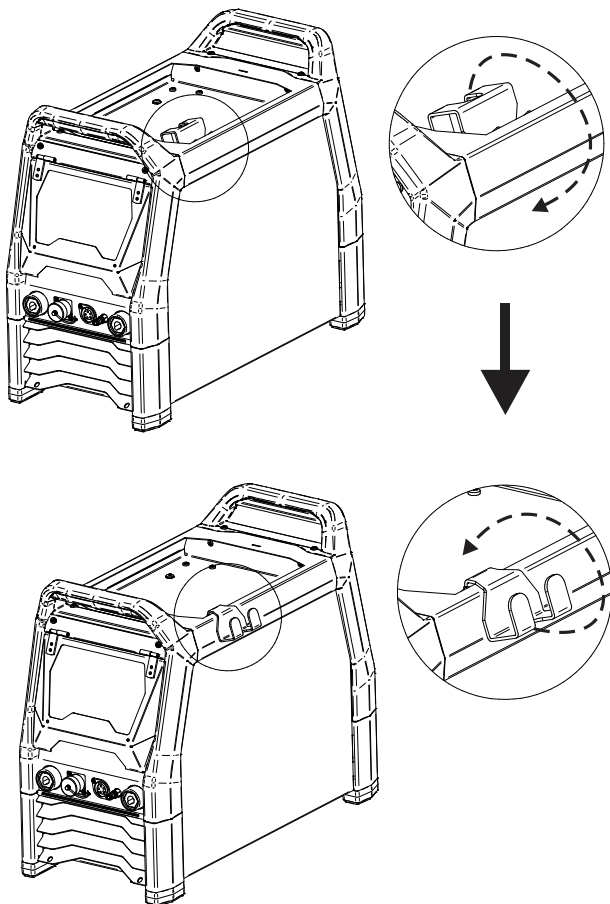


Figure 3

Interface Utilisateur

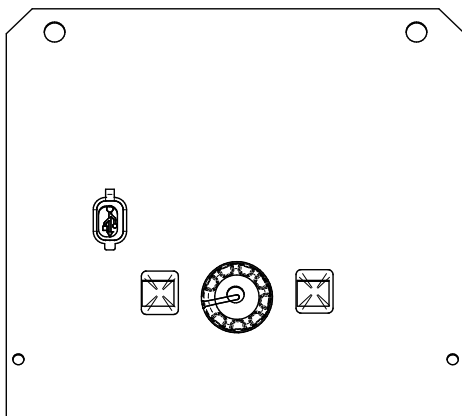


Figure 4

Le fonctionnement détaillé de l'interface utilisateur globale se trouve dans le manuel d'utilisation de l'IM3187.

Procédé de soudage GTAW

PRESTOTIG 400 peut être utilisé pour le procédé GTAW en courant continu (-).

Il n'inclut pas la torche pour le soudage GTAW, mais il est possible d'en acheter une à part. Voir le chapitre « Accessoires ».

Procédure pour commencer le soudage selon le procédé GTAW :

- Mettre l'appareil hors tension.
- Raccorder la torche GTAW à la prise de sortie [7].
- Raccorder le câble de masse à la prise de sortie [3].
- Raccorder le câble de masse à la pièce à souder à l'aide de la pince de masse.
- Installer l'électrode de tungstène appropriée dans la torche GTAW.
- Mettre l'appareil sous tension.
- Définir les paramètres de soudage.

⚠ AVERTISSEMENT

Le fonctionnement détaillé se trouve dans le manuel d'utilisation de l'IM3187.

- Le poste de soudage est maintenant prêt à souder.
- Le soudage peut commencer en appliquant les principes de santé et de sécurité relatifs au soudage.

Procédé de soudage MMA

Le modèle **PRESTOTIG 400** ne comprend pas le porte-électrode et le câble nécessaires pour le soudage SMAW. Ces composants peuvent être achetés séparément. Voir le chapitre « Accessoires ».

Procédure pour commencer le soudage selon le procédé MMA :

- Mettre l'appareil hors tension.
- Déterminer la polarité pour l'électrode à utiliser. Consulter les données de l'électrode pour obtenir cette information.
- Selon la polarité de l'électrode utilisée, connecter le fil de masse et le porte-électrode à la prise de sortie [3] ou [7] avec un fil et les verrouiller. Voir le Tableau 1.

Tableau 1 Polarité

		Prise de sortie	
POLARITÉ	CC (+)	Porte-électrode avec câble pour MMA	[3] +
		Câble de masse	[7] -
	CC (-)	Porte-électrode avec câble pour MMA	[7] -
		Câble de masse	[3] +

- Raccorder le câble de masse à la pièce à l'aide de la pince de masse.
- Placer l'électrode appropriée dans le porte-électrode.
- Mettre l'appareil sous tension.
- Définir les paramètres de soudage.

AVERTISSEMENT

Le fonctionnement détaillé se trouve dans le manuel d'utilisation de l'IM3187.

- Le poste de soudage est maintenant prêt à souder.
- Le soudage peut commencer en appliquant les principes de santé et de sécurité relatifs au soudage.



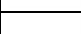

Gougeage

Le **PRESTOTIG 400** ne comprend pas le porte-torche avec fil nécessaire pour le gougeage, mais celui-ci peut être acheté séparément. Voir le chapitre « Accessoires ».

Procédure de début du procédé de gougeage :

- Mettre l'appareil hors tension.
- Déterminer la polarité pour l'électrode à utiliser. Consulter les données de l'électrode pour obtenir cette information.
- Selon la polarité de l'électrode utilisée, connecter le fil de masse et le porte-électrode à la prise de sortie [3] ou [7] avec un fil et les verrouiller. Voir le Tableau 2.

Tableau 2 Polarité

POLARITÉ		Prise de sortie		
POLARITÉ	CC (+)	Support de gougeage	[3]	
		Câble de masse	[7]	
	CC (-)	Support de gougeage	[7]	
		Câble de masse	[3]	

- Connecter le connecteur d'air du support de gougeage à la source d'air.
- Raccorder le câble de masse à la pièce à l'aide de la pince de masse.
- Placer l'électrode appropriée dans le porte-électrode.
- Mettre l'appareil sous tension.
- Régler les paramètres de gougeage.

AVERTISSEMENT

Le fonctionnement détaillé se trouve dans le manuel d'utilisation de l'IM3187.

- La machine est maintenant prête pour le gougeage.
- Le soudage peut commencer en appliquant les principes de santé et de sécurité relatifs au soudage.

Branchement du gaz

AVERTISSEMENT



- Une BOUTEILLE DE GAZ endommagée peut exploser.
- Veiller à toujours bien fixer la bouteille de gaz en position verticale, contre un porte-bouteilles mural ou sur un chariot porte-bouteilles spécial.
- Maintenir la bouteille à l'écart des zones où elle pourrait être endommagée ou soumise à la chaleur et à l'écart des circuits électriques afin d'éviter les risques d'explosion ou d'incendie.
- Maintenir la bouteille à l'écart des circuits de soudage ou d'autres circuits électriques sous tension.
- Ne jamais soulever l'appareil de soudage sur lequel est fixée une bouteille.
- Ne jamais laisser l'électrode de soudage toucher la bouteille.
- Une accumulation de gaz de protection peut nuire à la santé voire provoquer la mort. Utiliser dans un endroit bien ventilé pour éviter l'accumulation de gaz.
- Bien fermer les robinets des bouteilles de gaz non utilisées pour éviter les fuites.

AVERTISSEMENT

Le poste de soudage est compatible avec tous les gaz de protection appropriés, à une pression maximum de 5,0 bar.

AVERTISSEMENT

Avant utilisation, vérifier que la bouteille de gaz contient un gaz adapté au travail à effectuer.

- Mettre le générateur de soudage hors tension.
- Monter un régulateur de débit de gaz approprié sur la bouteille de gaz.
- Raccorder le tuyau de gaz au régulateur à l'aide du collier de serrage.
- L'autre extrémité du tuyau de gaz est connectée au connecteur de gaz sur le panneau arrière de la source d'alimentation.
- Mettre le générateur de soudage sous tension.
- Ouvrir le robinet de la bouteille de gaz.
- Régler le débit de gaz de protection sur le régulateur de gaz.

Transport et levage



⚠ AVERTISSEMENT

La chute du matériel risque d'occasionner des blessures et d'endommager l'appareil.

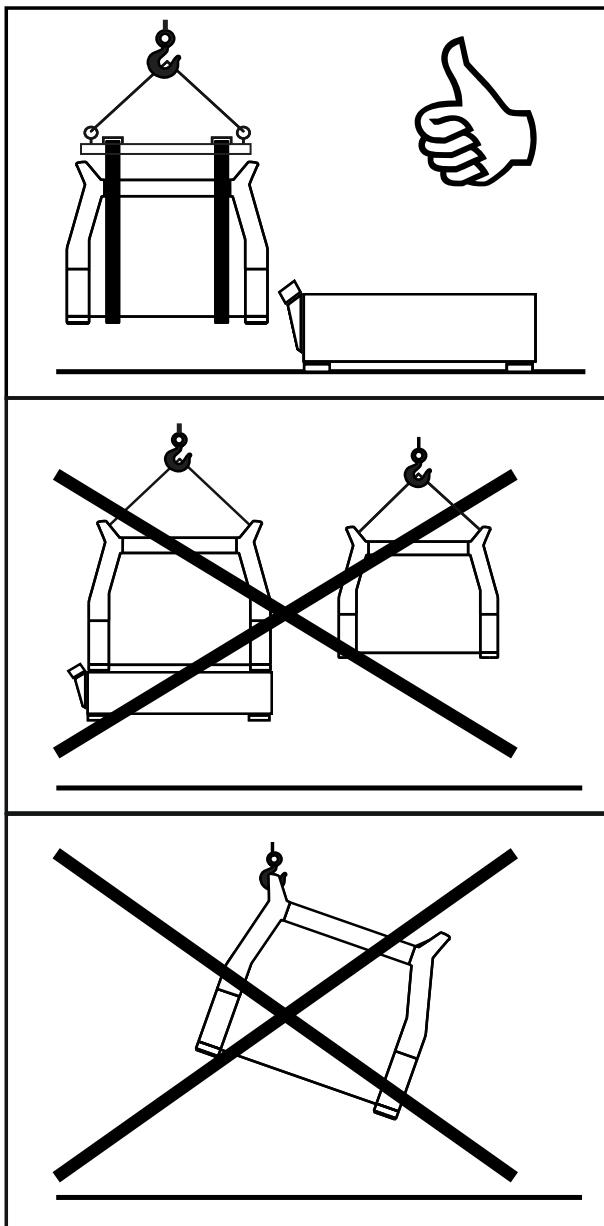


Figure 5

Lors du transport et du levage avec une grue, respectez les règles suivantes :

- Le Poste de Soudage n'inclut pas le boulon à œil qui peut être utilisé pour transporter ou lever l'appareil.
- Pour le levage, utiliser un engin de levage d'une capacité appropriée.
- Pour le levage et le transport, utiliser une traverse et au minimum deux courroies.
- Lever le poste de soudage seul, sans bouteille de gaz, refroidisseur et dévidoir, et/ou d'autres accessoires.

Maintenance

⚠ AVERTISSEMENT

Pour toute activité de réparation, modification ou maintenance, il est conseillé de contacter le centre d'assistance technique local ou Lincoln Electric. La garantie du fabricant deviendra nulle et non avenue en cas de toute réparation et modification réalisée par un service ou personnel non autorisé.

Tout défaut observé doit être immédiatement rapporté et réparé.

Maintenance quotidienne

- Vérifier l'état de l'isolation et des connexions des câbles de masse et du câble d'alimentation. Si un risque d'endommagement de l'isolation existe, remplacer le câble immédiatement.
- Éliminer les projections de soudure de la buse du pistolet de soudage. Les projections pourraient interférer avec le flux de gaz de protection de l'arc.
- Vérifier l'état du pistolet. Le remplacer si nécessaire.
- Vérifier l'état et le fonctionnement du ventilateur. Assurer la propreté des fentes pour le passage de l'air.

Maintenance périodique (toutes les 200 heures de fonctionnement ou au moins une fois par an)

En plus de la maintenance quotidienne :

- Nettoyer l'appareil. Souffler à l'air sec (et basse pression) pour éliminer la poussière du capot externe et de l'intérieur de l'échangeur thermique.
- Si nécessaire, nettoyer et serrer toutes les bornes de soudage.

La fréquence des opérations de maintenance varie en fonction de l'environnement de travail de l'appareil.

⚠ AVERTISSEMENT

Ne pas toucher aux pièces sous tension électrique.

⚠ AVERTISSEMENT

Avant de retirer le capot, vous devez d'abord éteindre la machine et débrancher le conducteur d'alimentation de la prise secteur.

⚠ AVERTISSEMENT

Les réseaux d'alimentation principaux doivent être coupés avant toute intervention de maintenance sur l'appareil. Après chaque réparation, exécuter les tests de sécurité.

Politique d'aide au client

L'activité de Lincoln Electric Company consiste à fabriquer et vendre des équipements de soudage, des pièces d'usure et des appareils de découpe de haute qualité. Notre enjeu est de répondre aux besoins de nos clients et de dépasser leurs attentes. Lincoln Electric est à votre disposition pour répondre à vos demandes de conseils et d'informations sur l'utilisation de nos produits. Nous répondons à nos clients en fonction des meilleures informations dont nous disposons à ce moment-là. Lincoln Electric n'est pas en mesure de justifier ou de garantir ces conseils, et décline toute responsabilité concernant cette information ou ce conseil. Nous déclinons expressément toute garantie, y compris toute garantie d'adéquation pour les besoins spécifiques de tout client, concernant ces conseils ou informations. D'un point de vue pratique, nous déclinons toute responsabilité concernant la mise à jour ou la correction de ces informations ou conseils une fois qu'ils ont été fournis, et la fourniture de ces informations ou conseils ne crée pas, n'étend pas ni n'altère aucune garantie s'appliquant à la vente de nos produits

Lincoln Electric adopte une démarche personnalisée en termes de fabrication, mais le choix et l'utilisation de produits spécifiques vendus par Lincoln Electric relèvent et restent de la responsabilité exclusive du client. De nombreuses variables indépendantes de la volonté de Lincoln Electric sont préjudiciables aux résultats obtenus avec l'application de ces types de méthodes de fabrication et aux exigences de maintenance.

Les informations contenues dans la présente publication sont exactes en l'état actuel de nos connaissances à la date d'impression. Merci de consulter le site www.saf-fro.com pour obtenir les informations les plus récentes.

DEEE

07/06



Ne pas jeter les équipements électriques avec les déchets ordinaires !

Conformément à la Directive Européenne 2012/19/CE relative aux Déchets d'équipements électriques et électroniques (DEEE) et à sa transposition dans la législation nationale, les appareils électriques doivent être collectés à part et être soumis à un recyclage respectueux de l'environnement. Le propriétaire de l'équipement est invité à s'informer sur les systèmes de collecte approuvés auprès des représentants locaux.

L'application de cette directive européenne permettra de protéger l'environnement et la santé !

Pièces de rechange

12/05

Comment lire cette liste de pièces de rechange

- Ne pas utiliser cette liste de pièces de rechange pour un appareil si sa référence n'est pas dans la liste. Contacter le service d'entretien de Lincoln Electric pour toute référence non listée.
- Utiliser la vue éclatée et le tableau de références des pièces ci-dessous pour déterminer l'emplacement de la pièce en fonction de la référence de votre équipement.
- Ne tenir compte que des pièces marquées d'un « X » dans la colonne de cette vue éclatée (# indique un changement dans ce document).

Lisez d'abord les instructions de la liste de pièces de rechange ci-dessus, puis référez-vous aux vues éclatées du manuel « Pièces de rechange » fourni avec le poste de soudage et qui comportent un renvoi réciproque des références.

Emplacement des centres de service agréés

09/16

- En cas de défaut survenant pendant la période garantie proposée, l'acheteur doit contacter un centre d'assistance agréé Lincoln Electric.
- Veuillez contacter votre revendeur local pour obtenir les coordonnées du centre d'assistance technique le plus proche.

Schéma électrique

Voir le manuel « Pièces de rechange » fourni avec la machine.

Accessoires

TORCHES TIG PREMIUM REFROIDIES PAR AIR	5 mt	8 mt
PROTIG IIIS 10 RL	W000382715-2	W000382716-2
PROTIG IIIS 20 RL	W000382717-2	W000382718-2
PROTIG IIIS 30 RL	W000382719-2	W000382720-2
PROTIG IIIS 40 RL	W000382721-2	W000382722-2
PROTIG NGS 10 EB	W000278394-2	W000278395-2
PROTIG NGS 20 EB	W000278396-2	W000278397-2
PROTIG NGS 30 EB	W000278398-2	W000278399-2
PROTIG NGS 40 EB	W000278400-2	W000278401-2
TORCHES TIG PREMIUM REFROIDIES PAR EAU	5 mt	8 mt
PROTIG IIIS 35W RL	W000382725-2	W000382726-2
PROTIG IIIS 40W RL	W000382727-2	
PROTIG NGS 35W EB	W000278404-2	000278405-2
PROTIG NGS 40W EB	W000278406-2	W000278407-2
TORCHES TIG REFROIDIES PAR AIR	4 mt	8 mt
WTT2 9 RL	W000278879	W000278922
WTT2 9 EB	W000278875	
WTT2 17 RL	W000278884	W000278917
WTT2 17 EB	W000278882	W000278919
WTT2 26 RL	W000278890	W000278913
WTT2 26 EB	W000278887	W000278915
TORCHES TIG REFROIDIES PAR EAU	4 mt	8 mt
WTT2 18W RL	W000278898	W000278899
WTT2 18W EB	W000278896	W000278901
WTT2 20W RL	W000278894	W000278905
WTT2 20W EB	W000278892	W000278909
ACCESSOIRES DE TORCHE		
POTENTIOMÈTRE HORIZONTAL	WP10529-3	
POTENTIOMÈTRE VERTICAL	WP10529-4	
BOUTONS HAUT ET BAS	WP10529-2	
LAMELLE	W000279245	
COMMANDES À DISTANCE		
COMMANDE À DISTANCE - MANUELLE 15 M	K14147-1	
COMMANDE À DISTANCE AU PIED	K870	
OPTIONS		
COOLARC®60	K14297-1	
FREEZCOOL (LIQUIDE DE REFROIDISSEMENT 9,6 L)	W000010167	
CHARIOT 4 ROUES	K14298-1	
RALLONGE ÉLECTRIQUE 15 M (*)	K14148-1	
CÂBLES		
KIT 50C50	W000260682	
CÂBLE DE TERRE 400A/70MM² ; 5 m	GRD-400A-70-5M	
CÂBLE DE TERRE 400 A – 70 MM2 – 10 m	GRD-400A-70-10M	
CÂBLE DE TERRE 400 A/70 MM² ; 15 m	GRD-400A-70-5M	
PORTE-ÉLECTRODE 400 A/70 MM² - 5 m	E/H-400A-70-5M	
TORCHE DE GOUGEAGE		
TORCHE DE GOUGEAGE FLAIR® 600	W000010136	

Schéma de raccordement

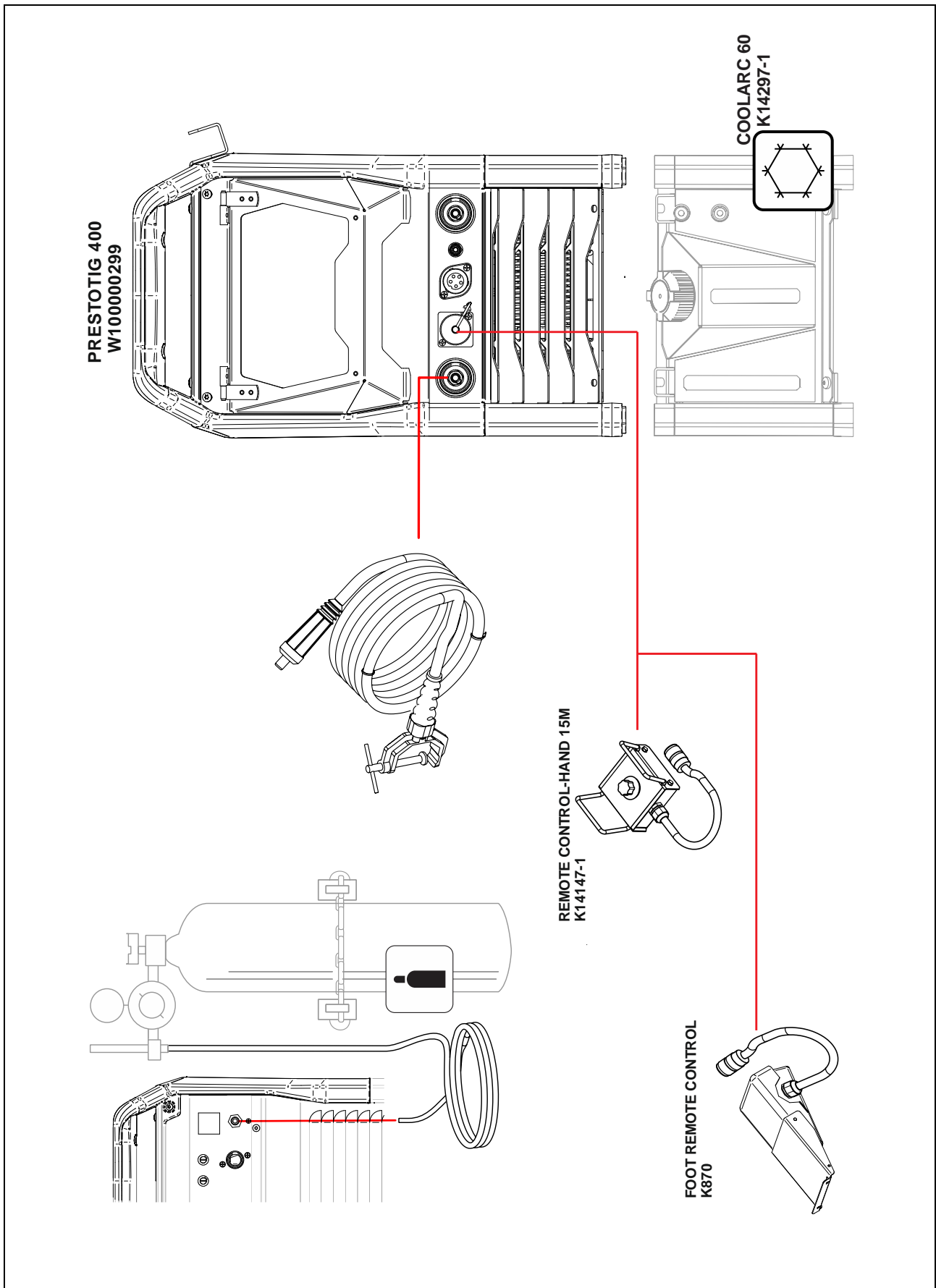


Schéma dimensionnel

