

INVERTEC® PC208 & PC210

KÄYTTÖOHJE



FINNISH

LINCOLN[®]
ELECTRIC

Lincoln Electric Bester Sp. z.o.o.
ul. Jana III Sobieskiego 19A, 58-260 Bielawa, Poland
www.lincolnelectric.eu

KIITOS! Kiitos, että olet valinnut Lincoln Electric LAATU tuotteita.

- Tarkista, etteivät pakkaus tai laitteet ole vaurioituneet. Vaateet mahdollisista kuljetusvaurioista on ilmoitettava välittömästi jälleenmyyjälle.
- Täytä tulevia tarpeita varten alla oleva lomake laitteen tunnistusta varten. Mallin, koodin ja sarjanumeron löydät konekilvestä.

Mallinimi:

Koodi ja sarjanumero:

Päiväys ja ostopaikka:

SISÄLLYSLUETTELO

Tekniset Tiedot.....	1
Ekosuunnittelutiedot.....	2
Elektromagneettinen Yhteensopivuus (EMC).....	4
Turvallisuus.....	5
Asennus ja Käyttöohjeet.....	7
WEEE.....	12
Varaosaluettelo.....	12
REACH.....	12
Valtuutetut huoltoliikkeet.....	12
Sähkökaavio.....	12

Tekniset Tiedot

NAME		INDEX	
INVERTEC® PC208 CE		K12037-1	
INVERTEC® PC208 AUS		K12037-2	
INVERTEC® PC210 CE		K12038-1	
INVERTEC® PC210 AUS		K12038-2	
SYÖTTÖ			
Syöttöjännite	Syöttöteho Nimelliskuormalla	EMC Luokka	Taajuus
230 V ±10% yksi vaihe	2 kW @ 100% Kuormitusaikasuhde	A	50Hz
	2.5 kW @ 60% Kuormitusaikasuhde		
	3 kW @ 35% Kuormitusaikasuhde		
KUORMITETTAVUUS 40°C:ssä			
Kuormitusaikasuhde (Perustuu 10 min. jaksoon)	Hitsausvirta	Lähtöjännite	
100%	15 A	86 Vdc	
60%	20 A	88 Vdc	
35%	25 A	90 Vdc	
VIRTA-ALUE			
Leikkausvirta-alue	Maksimi Tyhjäkäyntijännite	Pilottivirta	
10 - 25 A	500 Vdc	12 A	
ULKOINEN PAINEILMALIITÄNTÄ			
Vaadittava ilmamäärä		Tarvittava tulopaine	
80 ±20% l/min @ 5.0bar		6.0bar - 7.5bar	
SUOSITELLUT KAAPELI- JA SULAKEKOOT			
Sulake (hidas) tai Verkkokatkaisin ("D" luokittelu) Koko	Pistokkeen tyyppi (Sisältyy toimitukseen)	Syöttökaapeli	
16 A	SCHUKO 16A / 250V	3 x 1.5 mm ²	
	AUSTRALIAN 15A / 250V		
MITAT			
Korkeus	Leveys	Pituus (vain kotelo, ilman poltinta)	Paino
385 mm	215 mm	480 mm	18 – 18.5 kg
Käyttölämpötila		Varastointilämpötila	
-10°C to +40°C		-10°C to +40°C	

Ekosuunnittelutiedot

Laitteisto on suunniteltu siten, että se olisi direktiivin 2009/125/EY ja säännöksen 2019/1784/EU mukainen.

Tehokkuus ja tyhjäkäyntikulutus:

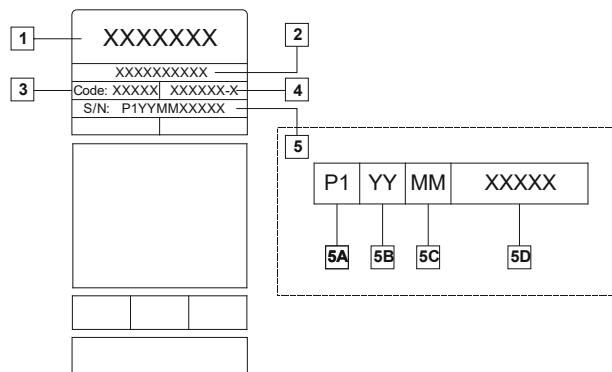
Sisältö	Nimi	Tehokkuus maksimivirrankulutuksella / Tyhjäkäyntikulutus	Vastaava malli
K12038-1	PC210	83,7% / 58W	Ei vastaavaa mallia

Tyhjäkäyntitilaa esiintyy olosuhteissa, jotka on eritelty taulukossa alla

TYHJÄKÄYNTITILA	
Tila	Esiintyminen
MIG-tila	
TIG-tila	
STICK-tila	
Ei toimintaa 30 min aikana	X
Tuuletin pois päältä	

Tehokkuusarvo ja kulutus tyhjäkäyntitilassa on mitattu tuotestandardissa EN 60974-1:20XX määriteltyjä menettelytapoja ja ehtoja noudattaen.

Valmistajan nimen, tuotenimen, koodinumeron, tuotenumeron, sarjanumeron ja valmistuspäivän voi katsoa arvokilvestä.



Jossa:

- 1- Valmistajan nimi ja osoite
- 2- Tuotteen nimi
- 3- Koodinnumero
- 4- Tuotenumero
- 5- Sarjanumero
- 5A- valmistusmaa
- 5B- valmistusvuosi
- 5C- valmistuskuukausi
- 5D- juokseva numerointi, eri jokaisessa koneessa

Tyypillinen kaasun käyttö **MIG/MAG**-laitteilla:

Materiaali- tyyppi	Langan halkaisija [mm]	DC elektrodi positiivinen		Langansyöttö [m/min]	Suojakaasu	Kaasuvirtaus [l/min]
		Virta [A]	Jännite [V]			
Hiili, niukkaseosteinen teräs	0,9 ÷ 1,1	95 ÷ 200	18 ÷ 22	3,5 – 6,5	Ar 75 %, CO ₂ 25 %	12
Alumiini	0,8 ÷ 1,6	90 ÷ 240	18 ÷ 26	5,5 – 9,5	Argon	14 ÷ 19
Austenittinen ruostumaton teräs	0,8 ÷ 1,6	85 ÷ 300	21 ÷ 28	3 - 7	Ar 98 %, O ₂ 2 % / He 90 %, Ar 7,5 % CO ₂ 2,5 %	14 ÷ 16
Kupariseos	0,9 ÷ 1,6	175 ÷ 385	23 ÷ 26	6 - 11	Argon	12 ÷ 16
Magnesium	1,6 ÷ 2,4	70 ÷ 335	16 ÷ 26	4 - 15	Argon	24 ÷ 28

TIG-prosessi:

TIG-hitsausprosessissa kaasun käyttöön vaikuttaa suuttimen poikkipinta-ala. Yleisesti käytetyille polttimille:

Helium: 14-24 l/min

Argon: 7-16 l/min

Huomaa: Liialliset virtausmäärät aiheuttavat turbulenssia kaasuvirrassa, jolloin ilman epäpuhtauksia voi imeytyä hitsisulaan.

Huomaa: Sivutuuli tai työkappaleen liikkuminen voi rikkoa suojakaasun kattoalueen. Säästä suojakaasua estämällä ilmavirta suojalevyllä.



Käyttöiän loppu

Kun tuotteen käyttöikä tulee täyteen, tuote on hävitettävä ja kierrätettävä direktiivin 2012/19/EU (WEEE) mukaisesti. Tietoa tuotteen hävittämisestä ja kriittisistä raaka-aineista (CRM) on saatavilla osoitteesta <https://www.lincolnelectric.com/en-gb/support/Pages/operator-manuals-eu.aspx>

Elektromagneettinen Yhteensopivuus (EMC)

01/11

Tämä kone on suunniteltu voimassa olevien direktiivien ja standardien mukaan. Kuitenkin se saattaa tuottaa elektromagneettista häiriötä, joka voi vaikuttaa muihin järjestelmiin, kuten telekommunikaatioon (puhelin, radio, ja televisio) ja turvajärjestelmiin. Nämä häiriöt voivat aiheuttaa turvaongelmia niihin liittyvissä järjestelmissä. Lue ja ymmärrä tämä kappale eliminoidaksesi tai vähentääksesi koneen kehittämää elektromagneettisen häiriön määrää.



VAROITUS: Tämä kone on tarkoitettu toimimaan teollisuusympäristössä. Kone on asennettava ja sitä on käytettävä tämän käyttöohjeen mukaan. Jos elektromagneettisia häiriöitä ilmenee, käyttäjän on ryhdyttävä korjaaviin toimenpiteisiin niiden eliminoimiseksi, jos on tarpeen Lincoln Electricin avulla. Tämä laite ei ole yhteensopiva IEC 61000-3-12 standardin kanssa. Jos kone liitetään yleiseen matalajännite verkkoon, on laitteen asentajan tai käyttäjän vastuulla varmistua, neuvottelemalla verkkoasentajan kanssa, jos on tarpeen, että laite voidaan liittää.

Ennen koneen asentamista, käyttäjän on tarkistettava työalue laitteista, joihin voi tulla virhetoimintoja elektromagneettisten häiriöiden takia. Ota huomioon seuraava:

- Syöttö-, ja hitsauskaapelit, ohjauskaapelit, puhelinkaapelit, jotka ovat työalueen ja koneen lähellä.
- Radio ja/tai televisiovastaanottimet ja lähettimet. Tietokoneet ja tietokoneohjatut laitteet.
- Teollisuusprosessien ohjaus-, ja turvalaitteet. Mittaus-, ja kalibrointilaitteet.
- Henkilökohtaiset terveyslaitteet, kuten sydäntahdistin tai kuulokoje.
- Tarkista työalueen laitteiden elektromagneettinen immuniteetti. Käyttäjän on oltava varma, että laitteisto työalueella on yhteensopiva. Tämä voi vaatia lisäsuojaustoimenpiteitä.
- Työalueen mitat riippuvat alueen rakenteesta ja muista toiminnoista.

Harkitse seuraavia ohjeita elektromagneettisten häiriöiden vähentämiseksi:

- Liitä kone verkkoon tämän ohjeen mukaisesti. Jos häiriöitä tapahtuu, voi olla syytä tehdä lisätoimenpiteitä, kuten syöttöön järjestetty suodatus.
- Hitsauskaapelit pitäisi pitää mahdollisimman lyhyinä ja yhdessä. Jos mahdollista yhdistä työkappale maahan häiriöiden vähentämiseksi. Käyttäjän on varmistuttava, ettei työkappaleen liittäminen maahan aiheuta ongelmia tai vaaraa henkilökunnalle tai laitteille.
- Kaapeleiden suojaaminen työalueella voi vähentää elektromagneettista säteilyä työalueella. Tämä voi olla tarpeen joissakin tilanteissa.

VAROITUS

Luokan A laite ei ole tarkoitettu asuintiloihin, joissa on yleinen matalajänniteverkko. Voi olla vaikeuksia turvata elektromagneettinen yhteensopivuus näissä tiloissa seurauksena johtuneista ja radiotaajuushäiriöistä.





VAROITUS

Tätä laitetta pitää käyttää koulutuksen saanut henkilökunta. Varmista, että asennus, käyttö, huolto ja korjaus tapahtuvat koulutettujen henkilöiden toimesta. Lue ja ymmärrä tämä käyttöohje ennen koneen käyttöä. Tämän käyttöohjeen ohjeiden noudattamatta jättäminen voi aiheuttaa vakavia henkilövahinkoja, kuoleman, tai laitteen rikkoutumisen. Lue ja ymmärrä seuraavat varoitussymbolien selitykset. Lincoln Electric ei ole vastuullinen vahingoista jotka aiheutuvat virheellisestä asennuksesta, väärästä ylläpidosta tai epänormaalista käytöstä.

	<p>VAROITUS: Tämä symboli tarkoittaa, että ohjeita on noudatettava vakavien henkilövahinkojen, kuoleman tai laitevahinkojen välttämiseksi. Suojaa itsesi ja muut vahinkojen ja kuoleman varalta.</p>
	<p>LUE JA YMMÄRRÄ OHJEET: Lue ja ymmärrä tämä käyttöohje ennen koneen käyttöä. Plasmaleikkaus tai taltaus voivat olla vaarallisia. Ohjeiden noudattamatta jättäminen voi johtaa vakaviin henkilövahinkoihin, kuolemaan tai laitteen vahingoittumiseen.</p>
	<p>SÄHKÖISKU VOI TAPPAA: Hitsauslaite kehittää korkean jännitteen. Älä koske puikkoon tai maattopuristimeen, tai työkappaleeseen kun laite on käynnissä. Eristä itsesi puikosta, elektrodista ja maattopuristimesta ja työkappaleesta.</p>
	<p>SÄHKÖLAITE: Ennen kuin korjaat tai huollat laitetta, irrota se verkosta. Maadoita laite paikallisten määräysten mukaan.</p>
	<p>SÄHKÖ-, JA MAGNEETTIKENTÄT VOIVAT OLLA VAARALLISIA: Sähkövirran kulkiessa johtimen läpi, muodostuu sähkö-, ja magneettikenttiä (EMF). EMF kentät voivat häiritä sydämentahdistimia, ja henkilö jolla on sydämentahdistin pitää neuvotella ensin lääkäriänsä kanssa, ennen laitteen käyttöä.</p>
	<p>CE YHTEENSOPIVUUS: Tämä laite yhteensopiva EU:n direktiivien kanssa.</p>
	<p>KEINOTEKOINEN OPTINEN SÄTEILY: 2006/25/EC direktiivin ja EN 12198 standardin vaatimusten mukaisesti, laite kuuluu luokkaan 2. Se tekee pakolliseksi henkilökohtaisen suojaimen käytön, jossa on suodatin suojausasteeltaan maksimissaan 15, kuten vaaditaan EN169 standardissa.</p>
	<p>KAPPALE VOI POLTTAA: Leikkaus tuottaa paljon lämpöä. Kuumat pinnat ja materiaalit työalueella voivat aiheuttaa vakavia palohaavoja. Käytä hanskoja ja pihtejä kun kosketat tai liikutat kappaleita työalueella.</p>
	<p>LAITTEEN PAINO YLI 30kg: Siirrä tämä laitteisto varovasti ja toisen henkilön avustuksella. Nostaminen voi olla vaarallista terveydellesi.</p>
	<p>KAASUPULLO VOI RÄJÄHTÄÄ VAHINGOITTUESSAAN: Käytä vain kaasupulloja, jotka sisältävät oikeaa prosessin vaatimaa suojakaasua ja suojakaasulle ja paineelle soveltuva kaasusäädintä. Pidä pullot pystyasennossa ketjulla varmistettuna. Älä siirrä tai kuljeta kaasupulloja suojahattu irroitettuna. Älä anna polttimen, maattopuristimen tai muun jännitteellisen osan koskettaa kaasupulloa. Kaasupullot pitää sijoittaa kauaksi paikasta, jossa ne voivat olla fyysisen vahingon, leikkauskipinöiden tai kuumuuden kohteena.</p>

	<p>Leikkauskipinät voivat aiheuttaa räjähdysten tai tulipalon. Pidä syttyvät materiaalit pois työalueelta. Älä leikkaa syttyvien materiaalien lähellä. Pidä palosammutin lähellä, ja käytä vahtia joka osaa käyttää sitä. Älä leikkaa tynnyreitä tai suljettuja säiliöitä.</p>
	<p>Plasma kaari voi aiheuttaa vahinkoja ja palovammoja. Pidä itsesi etäällä suuttimesta ja plasmakaaresta. Katkaise virta ennen polttimen purkamista. Älä pidä kiinni läheltä leikkausrailoa. Käytä täysin peittävää suojavaatetusta.</p>
	<p>Sähköisku polttimesta tai kaapeleista voi tappaa. Pidä kuivia eristäviä hanskoja. ÄLÄ käytä kosteita tai vioittuneita hanskoja. Suojaa itsesi sähköiskulta eristämällä itsesi työkappaleesta ja maasta. Irroita verkkopistoke tai katkaise jännite ennenkuin alat huoltaa konetta.</p>
	<p>Leikkaushuurujen hengittäminen voi vaarantaa terveytesi. Pidä pääsi poissa huuruista. Käytä tuuletusta, paikallisimuria tai yleisilmanvaihtoa huurujen poistamiseksi.</p>
	<p>Kaaren säteily ärsyttää silmiä ja ihoa. Pidä pääsuojaa ja suojalaseja. Käytä kuulosuojaimia ja napilla varustettua kaulusta. Pidä suojanaamaria ja oikealla tummuudella varustettua lasia. Käytä koko kehon peittävää suojavaatetusta.</p>
	<p>Opettele käyttö ja lue käyttöohje ennenkuin alat huoltaa tai käyttää konetta.</p>
	<p>Älä poista tai maalaa konekilpeä.</p>
	<p>TURVAMERKKI: Tämä laite soveltuu leikkausvirtalähteeksi ympäristössä, jossa on lisääntynyt sähköiskuvaara.</p>

Valmistaja varaa oikeuden muuttaa ja/tai parantaa laitteen ominaisuuksia tarvitsematta päivittää samanaikaisesti käyttäjän käsikirjaa.

Asennus ja Käyttöohjeet

Lue koko tämä kappale ennen koneen asennusta tai käyttöä.

Sijoitus ja Ympäristö

Kone voi toimia ankarassa ympäristössä. Kuitenkin, on tärkeää noudattaa yksinkertaisia suojausohjeita pitkän iän ja luotettavan toiminnan takaamiseksi.

- Älä sijoita konetta alustalle, joka on kallellaan vaakatasosta enemmän kuin 15°.
- Älä käytä konetta putkien sulatukseen.
- Kone on sijoitettava siten, että vapaa ilmankierto on mahdollinen ilmaventtiileistä sisään ja ulos. Älä peitä konetta paperilla, vaatteilla tai rievuilla, kun se on kytketty päälle.
- Koneen sisälle joutuvan lian ja pölyn määrä on pidettävä mahdollisimman pienenä.
- Koneen suojausluokka on IP23S. Pidä kone mahdollisimman kuivana äläkä sijoita sitä kostei- siin paikkoihin tai lätkön päälle.
- Sijoita kone etäälle radio-ohjatuista laitteista. Normaali toiminta voi haitata lähellä olevien radio-ohjattujen laitteiden toimintaa ja voi aiheuttaa loukkaantumisia tai konerikkoja. Lue "Elektromagneettinen yhteensopivuus" tästä ohjekirjasta.
- Älä käytä ympäristössä, jossa lämpötila on korkeampi kuin 40°C.

Kuormitettavuus

Plasmakoneen kuormitettavuus ilmoitetaan prosentteina 10 minuutin jaksosta, jonka ajan konetta voidaan kuormittaa ilmoitetulla virralla.

Esimerkki: 35%:n kuormitussuhde tarkoittaa, että on mahdollista leikata 3,5 minuuttia, sitten kone leikkaus lopetetaan 6,5 minuutiksi.

Katso Teknisistä tiedoista lisätietoja koneen kuormitettavuudesta.

Syöttöjännite

Tarkista syöttöjännite, vaihe, ja taajuus verkossa ennenkuin kytket koneen päälle. Syöttöjännite on ilmoitettu tämän käyttöohjeen teknisissä tiedoissa tai koneen konekilvessä. Tarkista, että kone on maadoitettu.

Varmista, että verkkoliitäntä pystyy syöttämään riittävästi tehoa koneen normaalitoimintaa varten. Sulakekoko ja kaapelikoot on ilmoitettu tämän käyttöohjeen teknisissä tiedoissa.

Koneet:

- PC208 (230Vac, 50Hz, yksi vaihe)
- PC210 (230Vac, 50Hz, yksi vaihe)

on suunniteltu moottorikäyttöisille generaattoreille kunhan generaattori pystyy tuottamaan riittävän jännitteen, taajuuden ja tehon, mitkä on ilmoitettu teknisissä tiedoissa tässä ohjekirjassa. Generaattorin on lisäksi täytettävä seuraavat ehdot:

- Vac huippujännite: alle 410V.
- Vac taajuus: 50Hz.
- RMS jännite AC aallolla: 230Vac ± 10%.

On tärkeää tarkistaa nämä ominaisuudet, koska monet moottorikäyttöiset generaattorit tuottavat korkeita jännitepiikkejä. Hitsauskoneen käyttö generaattoreilla, jotka eivät täytä näitä ehtoja ei ole suositeltavaa ja voi vahingoittaa konetta.

Lähtöliitännät

VAROITUS

Käytä VAIN mukana toimitettavaa poltinta. Jos tarvitset vaihtopolttimen, katso tämän ohjeen "Huolto" kappaletta.

VAROITUS

Kytke kone aina pois päältä asentaessasi poltinta tai sen osia.

VAROITUS

Älä irroita maattokaapelia leikkauksen aikana, plasmaleikkauksessa käytetään satojen volttien jännitettä, joka voi tappaa.

VAROITUS

Tyhjäkäyntijännite $U_0 > 100VDC$. Lisätietoja, katso kohtaa "Tekniset tiedot".

Kone toimitetaan tehtaalta leikkauspoltin ja maattokaapeli kytkettynä. Maattokaapeli on kiinnitettävä luotettavasti työkappaleeseen. Jos työkappale on maalattu tai erityisen likainen, voi olla tarpeellista puhdistaa työkappale, niin että puhdas metallipinta tulee esiin hyvän kontaktin saamiseksi.

Sisäänrakennettu kompressori

Koneessa on sisäänrakennettu kompressori, joka sallii työskentelyn paikoissa, joissa paineilmaa ei ole. Vain sähkösyöttö on välttämätön!

Säätimet ja Toimintaominaisuudet

INVERTEC PC208 etuohjauspaneli.

PC208 etupanelissa on vähemmän ohjaustoimintoja kuin PC210:ssä, joka on esitetty alla, mutta koko on sama:

- Ohjaukset [A], [B], [C], [D] ovat käytettävissä PC208 etupanelissa.
- Ohjauksia [E], [F] ei ole PC208 etupanelissa.

INVERTEC PC210 etuohjauspaneli.



Ohjauksien kuvaus:

A. Virransäätönappi: Potentiometriä käytetään leikkausvirran säätämiseen. Katso "Tekniset tiedot" osasta lisätietoja virta-alueesta.

Ilmapuhallus: Virtanappi käännettynä täysin vastapäivään mahdollistaa ilmapuhallus toiminnan. 5 minuutin ajanjakso pysäyttää ilmapuhallustoiminnan; tämä tapahtuu vain, jos virtanappi jää ilmapuhallusasentoon pitkäksi aikaa.

B. Pääkytkin ON/OFF vihreä LED: Se palaa, kun kone on päällä.

C. Lähtö punainen LED: Katso tarkoitusta seuraavasta taulukosta.

D. Lämpösuoja keltainen LED: Katso tarkoitusta seuraavasta taulukosta.

LEDit		Tarkoitus
Lähtö (punainen)	Lämpös. (keltainen)	
Päällä	Pois	Leikkauspoltin on jännitteellinen.
Päällä	Päällä	Osan paikoitusvirhe: pidätyshattu ei ole kunnolla ruuvattu. Koneen palautus: <ul style="list-style-type: none">• Kiristä pidätyshattu kunnolla.• Odota 5 sekuntia; tänä aikana Lähtö- ja Lämpösuoja ledit vilkkuvat vuorotellen.• 5 sekunnin jälkeen kone on palautunut automaattisesti ja on valmiina toimimaan uudelleen.
ois	Päällä	Kone on ylikuumentunut ja lähtö on kytketty irti. Tämä tapahtuu tavallisesti silloin, kun koneen kuormitettavuus on ylitetty. Jätä kone päälle, jotta sisäiset komponentit jäähtyvät. Kun lämpösuoja LED sammuu, normaali toiminta on jälleen mahdollista.
Pois	Vilkunta	Verkon yli- tai alijännite: kone sammuu. Kun verkkojännite palaa oikealle alueelle, kone käynnistyy uudelleen.

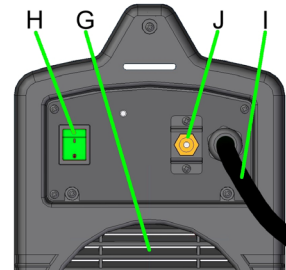
Vilkunta	Pois	Matala ilmanpaine virhe.
		Tarkista / säädä ilmanpaine (katso suositellut arvot Teknisistä tiedoista tästä ohjekirjasta): <ul style="list-style-type: none">• Aseta kone ilmanpullusasentoon [A].• Tarkista ja säädä ilmanpaine painesäätimen nupista [F].• Jos tarpeellista, tarkista ja säädä sisääntulevan ilman paine ulkopuolisen kompressorin säätimistä.

E. Sisäisen / ulkoisen paineilman valinta (vain PC210): Tällä kytkimellä valitaan paineilmasyöttö. Kun "In Compr" on valittu, kone toimii sisäisellä kompressorilla. "Ext Air" valittuna, sisäinen kompressor on pois toiminnasta ja kone toimii ulkoisella paineilmalla koneen takaosassa olevan paineilmalähtävän kautta.

! VAROITUS

Vain PC210: Jos toimitaan ulkoisella paineilmalla, varmista, että "Ext Air" on valittuna, jotta sisäänrakennettu kompressor on pois kytkettynä. Muutoin kompressor voi vahingoittua mahdollisen suuremman ulkoisen paineen johdosta.

F. Paineilmamittari ja säädinnappi (vain PC210): Säätää ja näyttää ilman paineen.



G. Tuuletin: Huolehtii koneen jäähdytyksestä. Se kytkeytyy päälle, kun kone kytketään päälle ja jatkaa toimintaa kunnes kone sammutetaan.

H. Virtakytkin: Verkkojännite kytketään tällä kytkimellä päälle ja pois.

I. Syöttökaapeli: Kytke kaapeli verkkoon.

J. Ilman sisääntulo (vain PC210): Jos "Ext Air" toiminta on valittuna, kytke tähän paineilmaletku.

! VAROITUS

Kone tarvitsee kuivaa ja puhdasta paineilmaa. Suurempi kuin 7.5bar paineilmasäätö voi rikkoa polttimen. Näiden ohjeiden laiminlyönti voi aiheuttaa ylisuuria toimintalämpötiloja tai rikkoa polttimen.

Leikkausprosessi

Paineilmaplasma käyttää paineilmaa ensisijaisena leikkauskaasuna ja polttimen jäähdytykseen.

PC208 – PC210: paineilma kehitetään sisäänrakennetulla kompressorilla, jossa on 3.5barin paine (suunnilleen).

PC210 saavuttaa parhaat ominaisuudet kun se toimii ulkoisella paineilmalla; tässä tapauksessa painetta rajoitetaan paineilmasäätimellä [F], jossa on tehdasasetus 5.0bar. Paineen säätämiseksi, aseta kone ilmapuhallustoimintaan [A]:lla.

Pilottikaari sytytetään seuraavsti:

- PC208:
Poltinliipaisin käynnistää sisäisen kompressorin ja saa ilman virtaamaan polttimeen. Kun liipaisin päästetään leikkausprosessi loppuu, mutta kompressorin jää päälle ja jälkivirtausjakso alkaa.

- PC210:
“In Compr” toiminta: sama kuin PC208:lla.

“Ext Air” toiminta: poltinliipaisin aktivoi sähköventtiilin (solenoidin). Tämä venttiili päästää ilman virtaamaan leikkausprosessiin ja polttimeen jälkivirtausjakson ajan.

Näiden virtalähteiden suunnitteluperustana on vakio leikkausvirta asetetussa arvossa riippumatta plasmakaaren pituudesta.

Kun aloitat leikkauksen, varmista, että kaikki leikattava materiaali on käsillä ja kaikki varotoimenpiteet on otettu huomioon. Asenna kone tämän ohjeen mukaan ja muista kiinnittää maattokaapeli työkappaleeseen.

- Käännä pääkytkin [H] koneen takana ON asentoon; LEDi [B] etupanelissa syttyy. Laite on nyt valmiina toimintaan.
- Tarkista, että paineilmaa on saatavissa ilmapuhallustoiminnan [A] avulla.
- Aseta haluttu virta-arvo virtasäätönupilla [A].

Leikkausprosessin aloittamiseksi paina liipaisinkytkimestä, ja varmista, että et kohdistaa polttimen paineilmasuihkua ihmisiä tai vieraita esineitä kohti. Leikkausprosessin aikana on mahdollista pitää poltinta poissa työkappaleen luota pitkäaikojen ajan.

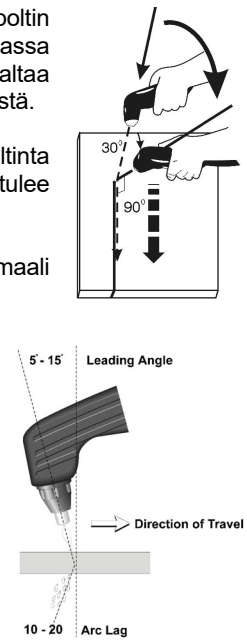
Lävistystoiminnassa, lähennä poltin työkappaletta kohti 30° kulmassa käyttäjistä pois päin. Tämä puhalttaa sulan metallin pois päin poltin kärjestä.

Hitaasti käännä poltinta pystyasentoon, kun ura tulee syvemmäksi.

Kun lävistys on tapahtunut, normaali leikkaus voi jatkua.

Jatka leikkausta tasaisella nopeudella, siten että kaaren jättämä on 10° - 20° kulkusuuntaan. Kallista poltinta 5° - 15° kulkusuuntaan.

Kun leikkaus on suoritettu vapautetaan liipaisin ja plasmakaari sammuu. Ilmavirtaus jatkuu noin 20sek. (jälkivirtaus) jäähdyttämällä poltinta.



Huolto

VAROITUS

Kaikkissa ylläpito ja huoltoasioissa suositellaan yhteydenottoa lähimpään Lincoln Electric huoltoon. Ylläpito tai korjaus, jonka on tehnyt ei-valtuutettu huolto mitätöi valmistajan myöntämän takuun.

Huollon tiheys riippuu työskentelyolosuhteista. Havaitut rikkoutumiset pitää raportoida välittömästi.

- Tarkista kaapelit ja liittimet säännöllisesti. Vaihda mikäli on tarpeen.
- Puhdista säännöllisesti poltinpää, tarkista sen kulutusosat ja vaihda, jos on tarpeen.

VAROITUS

Katso ohjeet polttimesta, ennenkuin huollat poltinta tai vaihdat osia.

- Pidä kone puhtaana. Käytä pehmeää ja kuivaa liinaa puhdistaksesi ulkokuoren ja erityisesti ilmanotto- ja tuloaukon.
- Puhdista säännöllisesti kompressorin sisääntulo-suodatinta.



VAROITUS

Älä avaa tätä konetta, äläkä työnnä mitään esineitä aukoista sisään. Verkkokaapeli on irroitettava ennen koneen huoltoa. Jokaisen korjauksen jälkeen suorita testejä turvaväijärjestelmien tarkistamiseksi.

Leikkausnopeus

Leikkausnopeus riippuu:

- Materiaalin paksuudesta ja leikattavasta materiaalista.
- Asetetusta leikkausvirrasta. Virta-asetus vaikuttaa leikkausjälkeen.
- Geometrisesta leikkausmuodosta (suora tai mutkainen).

Sopivien asetusten löytämiseksi, esitetään seuraava taulukko, joka perustuu automaattisessa testipenkissä suoritettuihin testeihin. Parhaat tulokset saa käyttäjä kuitenkin kokeilemalla todellisessa työskentely-ympäristössään.

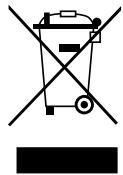
Paksuus	PC208 – PC210 (sisäinen paineilma)				PC210i (ulkoisen paineilma)			
	Nopeus (cm/min.)				Nopeus (cm/min.)			
	Virta (A)	SEOSTAMATON TERÄS	ALUMIINI	RUOSTUMATON TERÄS	Virta (A)	SEOSTAMATON TERÄS	ALUMIINI	RUOSTUMATON TERÄS
4 mm	25	147	94	77.7	25	179	122	112.8
5 mm	25	108	86	59	25	131	104	90
6 mm	25	73	68	47	25	80.6	81.6	70
1/4"	25	55	58	43	25	67	70	62
8 mm	---	---	---	---	---	---	---	---
3/8"	25	10	---	23	25	12	---	30
10 mm	25	---	---	20.4	25	---	---	23.6
11 mm	---	---	---	---	---	---	---	---
1/2"	25	---	---	11	25	---	---	12
15 mm	---	---	---	---	---	---	---	---
3/4"	---	---	---	---	---	---	---	---

Asiakaspalvelun periaatteet

Lincoln Electric Companyn toimiala on korkealaatuisten hitsauslaitteistojen, kulutustavaroiden ja leikkauslaitteiden valmistus ja myynti. Haasteenamme on vastata asiakkaiden tarpeisiin ja ylittää heidän odotuksensa. Joskus asiakkaat saattavat kysyä Lincoln Electriciltä neuvoja tai tietoja ostamiensa tuotteiden käytöstä. Vastaamme asiakkaille parhaan, tuolloin hallussamme olevan tiedon perusteella. Lincoln Electric ei voi antaa takuuta näiden neuvojen perusteella eikä ota vastuuta näiden tietojen ja neuvojen osalta. Me emme myönnä minkäänlaista nimenomaisia tai oletettuja takeita näiden tietojen ja ohjeiden soveltuvuudesta johonkin asiakkaan tiettyyn käyttötarkoitukseen. Käytännöllisistä syistä emme voi myöskään ota mitään vastuuta päivityksestä tai korjaamisesta näiden tietojen tai neuvojen antamisen jälkeen, eikä näiden tietojen tai neuvojen antaminen luo tai laajenna tai muuta myyriemme tuotteiden takuuta. Lincoln Electric on vastuullinen valmistaja, mutta Lincolnin myymien erityisten tuotteiden valinta ja käyttö on yksinomaan asiakkaan valvonnassa ja täysin asiakkaan vastuulla. Monet Lincoln Electricin vaikutusmahdollisuuksien ulkopuolella olevat muuttujat vaikuttavat tämän tyyppisissä valmistusmenetelmissä ja palveluvaatimuksissa saatujen tulosten soveltamiseen. Tiedot ovat muutoksen alaisia – Tämä tieto on paikkansa pitävää julkaisuhetkellä hallussamme olleen tiedon perusteella. Saat päivitettyjä tietoja verkko-osoitteesta www.lincolnelectric.com.

WEEE

07/06



Älä hävitä sähkölaitteita sekajätteiden mukana!

Euroopan Unionin Sähkölaite- ja elektroniikkalaiteromua (WEEE) koskevan direktiivin 2012/19/EY noudattaminen ja sen soveltaminen sopusoinnussa kansallisen lain kanssa edellyttää, että sähkölaite, joka on tullut elinkaarensa päähän, tulee kierrättää erikseen ja toimittaa sähkö- ja elektroniikkaromujen keräyspisteeseen. Saat lisätietoja tämän tuotteen asianmukaisesta kierrätyksestä paikallisilta ympäristöviranomaisilta.

Noudattamalla tätä Euroopan Unionin direktiiviä, autat torjumaan haitallisia ympäristö- ja terveysvaikutuksia!

Varaosaluettelo

12/05

Osaluettelo, lukuohje

- Älä käytä tätä osaluetteloa koneeseen, jonka koodinumero ei ole listassa. Ota tällaisissa tapauksissa yhteyttä Lincoln Electricin huolto-osastoon.
- Voit asennuskuvan ja alla olevan taulukon avulla määrittää, missä osa sijaitsee.
- Käytä vain osia, jotka on merkitty "X":llä asennussivua ilmoittavassa sarakkeessa (# osoittaa tähän painokseen tehdyn muutoksen).

Lue ensiksi yllä olevat ohjeet, katso sen jälkeen "Spare Part"-listaa, joka toimitetaan koneen mukana. Lista sisältää kuvalla varustetun varaosalistan.

REACH

11/19

Tiedonanto asetuksen (EY) N: o 1907/2006 33 artiklan 1 kohdan mukaisesti - REACH

Jotkut tämän tuotteen sisällä olevat osat sisältävät:

Bisfenoli-A:ta, BPA,	EC 201-245-8, CAS 80-05-7
Kadmiumia,	EC 231-152-8, CAS 7440-43-9
Lyijyä,	EC 231-100-4, CAS 7439-92-1
Fenolia, 4-nonyyli-, haarautunut,	EC 284-325-5, CAS 84852-15-3

Yli 0,1% w/w homogeenisessä materiaalissa. Nämä aineet sisältyvät REACH asetuksen erityistä huolta aiheuttavien aineiden luetteloon.

Tuotteesi voi sisältää yhden tai useamman luetelluista aineista.

Turvallisen käytön ohjeet:

- käytä valmistajan ohjeiden mukaan, pese kädet käytön jälkeen,
- pidä poissa lasten ulottuvilta, älä laita suuhun,
- Hävitä paikallisten määräysten mukaisesti.

Valtuutetut huoltoliikkeet

09/16

- Ostajan on otettava yhteyttä valtuutettuun Lincolnin valtuutettuun huoltoliikkeeseen kaikkia Lincolnin takuukauden aikana tehtyjä valituksia koskevilla kysymyksissä.
- Ota yhteyttä lähimpään valtuutettuun Lincolnin tekniseen huoltoliikkeeseen tai käy verkkosivulla osoitteessa www.lincolnelectric.com/en-gb/Support/Locator.

Sähkökaavio

Katso "Spare Part"-listaa, joka toimitetaan koneen mukana.