



# CITORCH M 141T

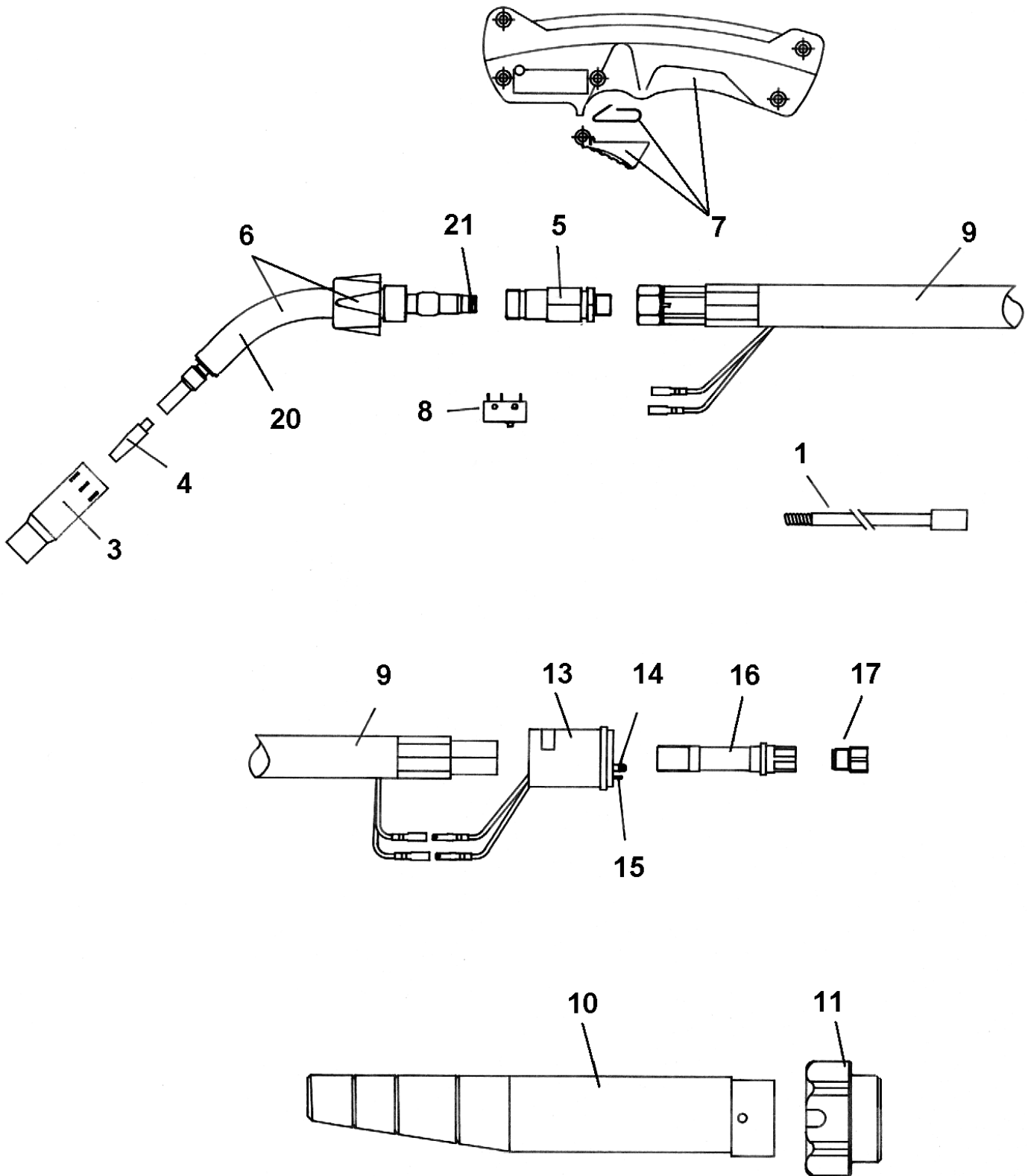


BETRIEBS- WARTUNGS- UND SICHERHEITSANLEITUNG  
**INSTRUCTIONS FOR SAFETY, USE AND MAINTENANCE**  
INSTRUCTION DE SECURITE, D'EMPLOI ET D'ENTRETIEN  
**INSTRUCCIONES DE SEGURIDAD, EMPLEO Y MANTENIMIENTO**  
INSTRUKTIONER FÖR SÄKERHET, ANVÄNDNING OCH UNDERHÅLL  
**VERBRUIKSONDERDELEN**  
INSTRUKTIONER FOR SIKKERHED, BRUG OG VEDLIGEHOLDELSE  
**INSTRUKCJA BEZPIECZEŃSTWA, OBSŁUGI I KONSERWACJI**

|                            |                   |
|----------------------------|-------------------|
| <b>CITORCH M 141T - 3M</b> | <b>W000345079</b> |
| <b>CITORCH M 141T - 4M</b> | <b>W000345080</b> |
| <b>CITORCH M 141T - 5M</b> | <b>W000345081</b> |



# CITORCH M 141T



| REP | REFERENCE  | DE<br>ERSATZTEILE                     | EN<br>SPARE PARTS               | FR<br>PIECES DE RECHANGE               |
|-----|------------|---------------------------------------|---------------------------------|--|
| 5   | W000169460 | Kontaktnuss                           | Contact socket                  | Noix de contact                        |
| 6   | W000264539 | Schwanenhals<br><b>CITORCH M 141T</b> | Swan neck <b>CITORCH M 141T</b> | Lance <b>CITORCH M 141T</b>            |
| 7   | W000169462 | Griff + Brennerschalter               | Body of handle + Trigger        | Corps de poignée + Gâchette            |
| 8   | W000169463 | Microschalter                         | Microswitch                     | Microrupteur                           |
| 9   | W000264544 | Koaxialkabel 141T -<br>3 m            | Coaxial cable 141T -<br>3m      | Cable coaxial 141T -<br>3m             |
| 9   | W000264545 | Koaxialkabel 141T -<br>4 m            | Coaxial cable 141T -<br>4m      | Cable coaxial 141T -<br>4m             |
| 9   | W000264546 | Koaxialkabel 141T -<br>5 m            | Coaxial cable 141T -<br>5m      | Cable coaxial 141T -<br>5m             |
| 10  | W000144747 | Anschlussschützer                     | Housing                         | Protection de raccord                  |
| 11  | W000144748 | Rad                                   | Clamping nut                    | Volant                                 |
| 13  | W000144795 | Anschluss R                           | Central adaptor block MIG<br>R  | Fiche de raccordement<br>R             |
| 14  | W000352105 | O-Ring-Dichtung<br>4x1                | O' Ring<br>4x1                  | Joint torique<br>4x1                   |
| 15  | W000169302 | Zurückziehbarer<br>kontakt            | Ret contact only                | Contact rétractable                    |
| 16  | W000144750 | Adapter                               | Adapter                         | Adaptateur                             |
| 17  | W000144797 | Sicherungsmutter<br>Drahtführung      | Steel Liner nut                 | Ecrou blocage conduit<br>d'usure Acier |
| 20  | W000145352 | Rüsselschutz                          | Neck protection                 | Protection de lance                    |
| 21  | W000169469 | O-Ring-Dichtung<br>6x1                | O' Ring<br>6x1                  | Joint torique<br>6x1                   |

| <b>ES</b><br>PIEZAS DE<br>RECAMBIO  | <b>SV</b><br>RESERVDELAR         | <b>NL</b><br>RESERVEONDER<br>DELEN | <b>DA</b><br>RESERVEDELE        | <b>PL</b><br>CZĘŚCI<br>ZAMIENNE               |
|-------------------------------------|----------------------------------|------------------------------------|---------------------------------|---|
| Rueda de contacto                   | Kontackkopling                   | Contactkoppelstukken               | Nødder kontakt                  | Orzechy kontakt                               |
| Lanza <b>CITORCH M 141T</b>         | Rak pistol <b>CITORCH M 141T</b> | Lans <b>CITORCH M 141T</b>         | Svanehals <b>CITORCH M 141T</b> | Lanca <b>CITORCH M 141T</b>                   |
| Cuerpo de mango + gatillo           | Handtagsenhet + avtryckare       | Lichaam handvat + Trekker          | Håndtag + Udløser               | Korpus uchwytu + spust                        |
| Microinterruptor                    | Mikrobrytare                     | Micro schakelaar                   | Mikroomskifterens               | Mikroprzełącznik                              |
| Coaxial cable 141T - 3m             | Koaxialkabel 141T - 3m           | Coaxiale kabel 141T - 3m           | Koaksialt kabel 141T - 3m       | Kabel koncentryczny 141T -3m                  |
| Coaxial cable 141T -4m              | Koaxialkabel 141T - 4m           | Coaxiale kabel 141T - 4m           | Koaksialt kabel 141T - 4m       | Kabel koncentryczny 141T - 4m                 |
| Coaxial cable 141T - 5m             | Koaxialkabel 141T - 5m           | Coaxiale kabel 141T - 5m           | Koaksialt kabel 141T - 5m       | Kabel koncentryczny 141T - 5m                 |
| Protección de conexión              | skyddsdos                        | Aansluitingsbeschermering          | Beskyttelse                     | Zabezpieczenie złącza                         |
| Volante                             | Mutter                           | Bevestigingsmoer                   | Møtrik                          | Nakrętka                                      |
| Ficha de conexión R                 | Anslutningskontakt R             | Stekker aansluiting R              | Central adapterblok MIG R       | Wtyczka podłączeniowa R                       |
| Junta tórica 4x1                    | O-ring 4x1                       | Halfronde dichtingring 4x1         | O-Ring pakning 4x1              | Uszczelka 4x1                                 |
| Contacto retractil                  | Kontakhylsa                      | Veercontact                        | Kontakt                         | Stykowa                                       |
| Adaptator                           | Adapter                          | Adapter                            | Adapter                         | Adapter                                       |
| Tuerca bloqueo conducto de desgaste | Ledarmutter                      | Blokkeermoer reservegeleider       | Møtrik til trådliner            | Nakrętka blokowanie przewodu zużywającego się |
| Proteccion de lanza                 | Lansskydd                        | Bescheming lans                    | Beskyttelse Svanehals           | Ochrony Lanca                                 |
| Junta tórica 6x1                    | O-ring 6x1                       | Halfronde dichtingring 6x1         | O-Ring pakning 6x1              | Uszczelka 6x1                                 |