

CITOARC 1400 HPF/1600 HPF/1800 HPF



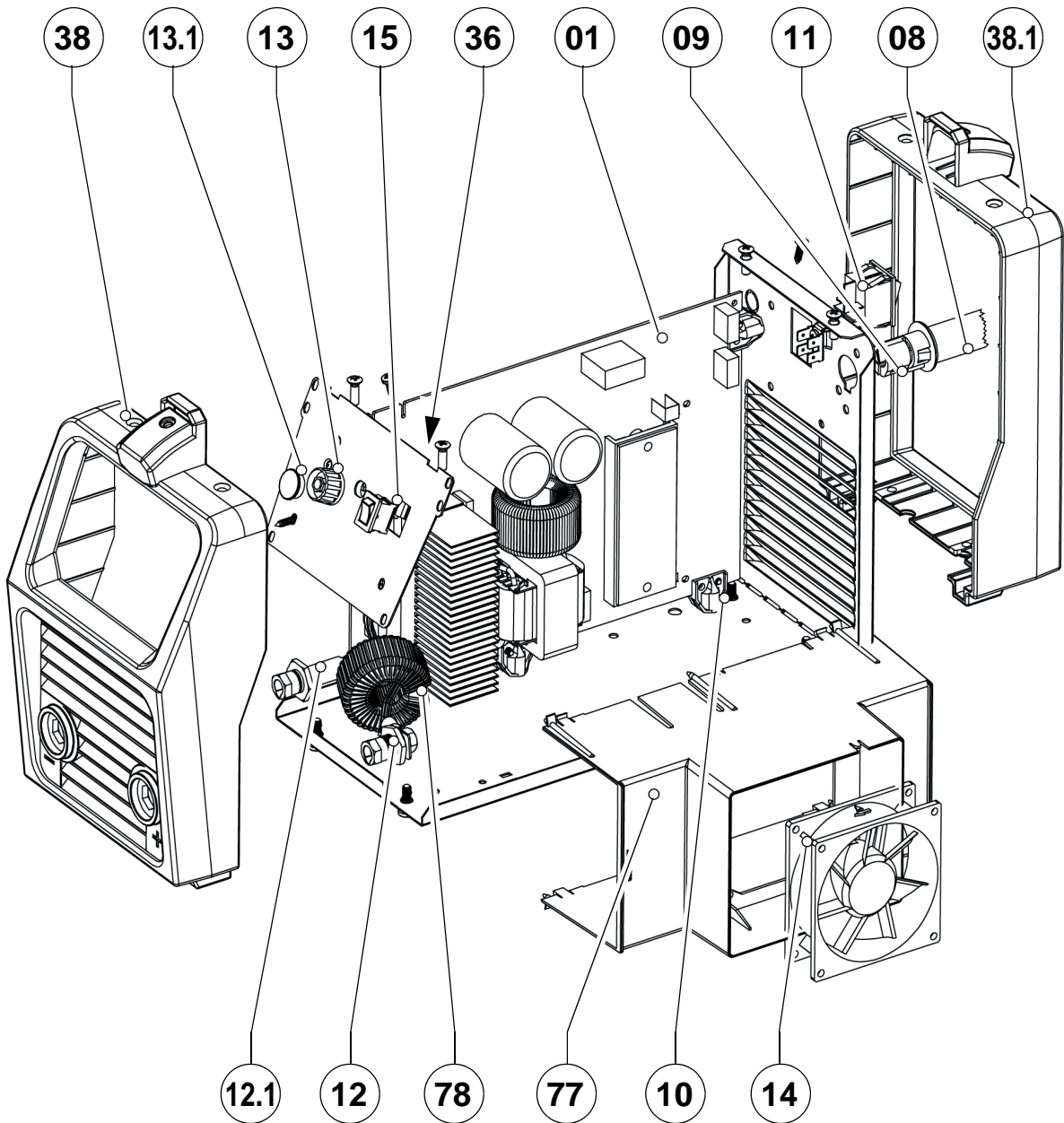
- EN Safety instruction for use and maintenance - Do not destroy this manual
FR Instruction de securite d'emploi et d'entretien - Conserver ce livret d'instructions
ES Instrucciones de seguridad, empleo y mantenimiento - Conservar el presente manual
IT Istruzioni per la sicurezza nell'uso e per la manutenzione - Conservare il presente libretto
DE Betriebs-Wartungs und Sicherheitsanleitung - Das vorliegende Handbuch gut aufbewahren
PT Instruções de segurança de utilização e de manutenção - Conserve este manual
SV Instruktioner för säkerhet, användning och underåll - Spar denna handledning
NL Veiligheidsinstructies voor gebruik en onderhoud - Bewaar deze handleiding
DA Sikkerhedsanvisninger for anvendelse og vedligeholdelse - Ødelæg ikke denne betjeningsvejledning
NO Sikkerhetsmessige oppfordringer for anvendelser og vedlikehold - Ikke destruer denne manualen
FI Käyttöä ja huoltoa koskevat turvallisuusohjeet - Säilytä tämä käyttöohjekirja ehjänä
RO Instrucțiuni privind siguranța în exploatare și întreținerea - Pastrati acest manual
SK Bezpečnostné pokyny pri používaní a pri údržbe - Odložte si tento návod na použitie
CS Bezpečnostní pokyny pro používání a údržbu - Návod na používání si uchovejte
PL Instrukcje bezpieczeństwa podczas obsługi i konserwacji - Zachować niniejszą instrukcję na przyszłość
RU Руководство по безопасной эксплуатации и техническому обслуживанию

Cat. Nr.: 800035633
Rev.: 03
Date: 26. 05. 2010



www.airliquidewelding.com
Air Liquide Welding - 13, rue d'Épluches - BP 70024 Saint-Ouen L'Aumône





**SPARE PARTS / PIÈCES DÉTACHÉES / LISTA DE LAS PIEZAS DE RECAMBIO / LISTA PEZZI DI RICAMBIO / ERSATZTEILLISTE / PEÇAS SOBRESSELENTES
RESERVEDELAR / WISSELSTUKKEN / LISTE AF RESERVEDELE / LISTE OVER RESERVEDELER / VARAOSALUETTELO / LISTA PIESE COMPONENTE
ZOZNAM NÁHRADNÝCH DIELOV / SEZNAM NÁHRADNÍCH DÍLŮ / PÓTALKATRÉSZEK LISTÁJA / LISTA CZĘŚCI ZAMIENNYCH
ΚΑΤΑΛΟΓΟΣ ΑΝΤΑΛΛΑΚΤΙΚΩΝ / ПЕРЕЧЕНЬ ЗАПАСНЫХ ЧАСТЕЙ**

R.	CODE			DESCRIPTION	DESCRIPTION	DESCRIPCIÓN
	140A	160A	180A			
01	W000277811	W000277812	W000277813	CIRCUIT BOARD	CIRCUIT ÉLECTR.	CIRCUITO ELECT.
08		W000270557		POWER CABLE	CÂBLE ALIMENTATION	CABLE DE ALIMENTACIÓN
09		W000352000		CABLE CLAMP	SERRE-FIL	PRENSACABLE
10		W000352073		BLOCK FIXING	BLOC DE FIXATION	BLOQUEO DE FIJACIÓN
11		W000352016		SWITCH	INTERRUPTEUR	INTERRUPTOR
12		W000352049		DINSE COUPLING	CONNEXION (POUR) DINSE	CONEXIÓN (CON) DINSE
12.1		W000270559		DINSE	TECHNOLOGIE DINSE	TECNOLOGÍA DINSE
13		W000352038		KNOB	BOUTON	PERILLA
13.1		W000352043		HOOD	CAPUCHON	CAPUCHÓN
14	W000050026	W000270554	W000273037	FAN UNIT	MOTOVENTILATEUR	MOTOR DEL VENTILADOR
15		W000270558		SWITCH	ÉQUERRE	ESCUADRA
36		W000270548		CIRCUIT BOARD	CIRCUIT ÉLECTR.	CIRCUITO ELECTR.
38		W000270552		FRONT FRAME	CADRE AVANT	BASTIDOR DELANTERO
38.1		W000270553		REAR FRAME	CADRE ARRIÈRE	BASTIDOR TRASERO
77		W000270555		AIR CONVEYOR	CONVOYEUR AÉRIEN	TRANSPORTADOR NEUMÁTICO
78		W000270556		CABLE WITH INDUCTOR	CÂBLE DE BOBINE	CABLE DE BOBINA

R.	CODE			DESCRIZIONE	BESCHREIBUNG	DESCRIÇÃO
	140A	160A	180A			
01	W000277811	W000277812	W000277813	CIRCUITO ELETTR.	KREISPLATTE	CIRCUITO ELEC.
08		W000270557		CAVO DI ALIMENTAZIONE	SPEISEKABEL	CABLE DE ALIMENTACIÓN
09		W000352000		PRESSA CAVO	POLKLEMME	PRENSACABLE
10		W000352073		BLOCCHETTO DI FISSAGGIO	BLOCKANSCHLUSS	BLOQUEO DE FIJACIÓN
11		W000352016		INTERRUTTORE	UMSCHALTER	INTERRUPTOR
12		W000352049		COLLEGAMENTO (PER) DINSE	ANSCHLUSS FÜR DINSE	CONEXÃO (PARA) DINSE
12.1		W000270559		TECNOLOGIA DINSE	DINSE	TECNOLOGIA DINSE
13		W000352038		MANOPOLA	REGULIERUNGSRÄDCHEN	BOTÃO
13.1		W000352043		CAPPUCCIO	DECKEL	ROLHA
14	W000050026	W000270554	W000273037	MOTOVENTILATORE	BELÜFTUNGSEINHEIT	MOTOR DEL VENTILADOR
15		W000270558		SQUADRETTA	UMSCHALTER	ESQUADRO
36		W000270548		CIRCUITO ELETTR.	KREISPLATTE	CIRCUITO ELEC.
38		W000270552		TELAIO ANTERIORE	VORDERRAHMEN	ARMAÇÃO FRONTAL
38.1		W000270553		TELAIO POSTERIORE	HINTERRAHMEN	ARMAÇÃO TRASEIRA
77		W000270555		TRASPORTATORE AD ARIA	LUFTFÖRDERER	TRANSPORTADOR DE AR
78		W000270556		CAVO BOBINA	KABEL MIT SPULE/INDUKTOR	CABO COM BOBINA

R.	CODE			KODFÖRKLARING	BESCHRIJVING	BESKRIVELSE
	140A	160A	180A			
01	W000277811	W000277812	W000277813	MÖNSTERKORT	ELEKTR. KRETS	PRINT
08		W000270557		MATARKABEL	NÄTKABEL	FORSYNINGSKABEL
09		W000352000		KABELKLÄMMA	KABELKLÄMMA	KABELKLEMME
10		W000352073		BLOCKANSLUTNING	FÄSTBLOCK	BLOKTILSLUTNING
11		W000352016		VÄLJARE	STRÖMBRYTARE	AFBRYDER
12		W000352049		ANSLUTNING FÖR DINSE	AANSLUITING (VOOR) DINSE	TILSLUTNING FOR DINSE
12.1		W000270559		DINSE	TECHNOLOGIE DINS	DINSE
13		W000352038		REGELHJUL	RATT	REGULÆRINGSHJUL
13.1		W000352043		LOCK	NIPPEL	LÅG
14	W000050026	W000270554	W000273037	FLÄKTENHET	FLÄKT	UDLUFTNINGSENHED
15		W000270558		VÄLJARE	VINKELHAKE	AFBRYDER
36		W000270548		MÖNSTERKORT	ELEKTR. KRETS	PRINT
38		W000270552		FRONTRAM	VOORSTE RAAMWERK	FORRAMME
38.1		W000270553		BAKRAM	ACHTERSTE RAAMWERK	BAGRAMME
77		W000270555		LUFTMATARE	LUCHTTTRANSPORTBAND	LUFTTRANSPORTBÅND
78		W000270556		KABEL MED SPOLE/INDUKTOR	KABEL MET SPOEL	KABEL MED SPOLE/INDUKTOR

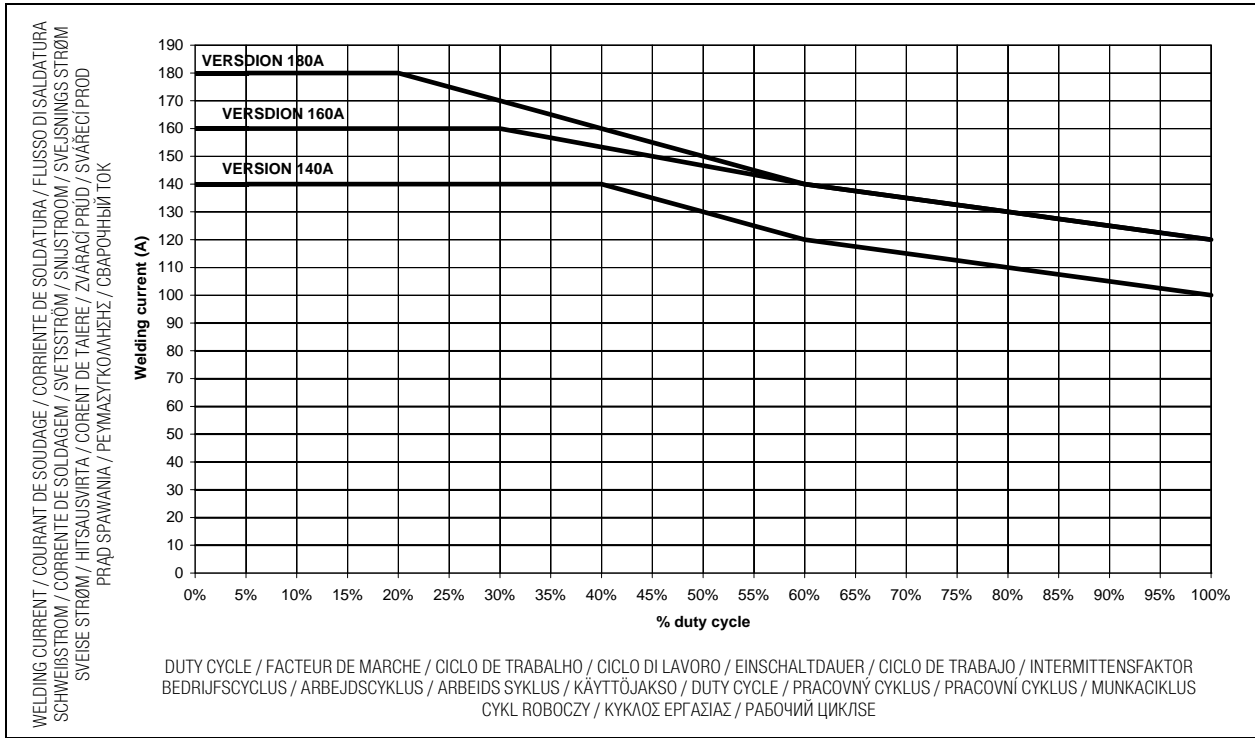
**SPARE PARTS / PIÈCES DÉTACHÉES / LISTA DE LAS PIEZAS DE RECAMBIO / LISTA PEZZI DI RICAMBIO / ERSATZTEILLISTE / PEÇAS SOBRESSELENTES
RESERVELAR / WISSELSTUKKEN / LISTE AF RESERVEDELE / LISTE OVER RESERVEDELER / VARAOSALUETTELO / LISTA PIESE COMPONENTE
ZOZNAM NÁHRADNÝCH DIELOV / SEZNAM NÁHRADNÍCH DÍLŮ / RÓTALKATRÉSZEK LISTÁJA / LISTA CZĘŚCI ZAMIENNYCH
ΚΑΤΑΛΟΓΟΣ ΑΝΤΑΛΛΑΚΤΙΚΩΝ / ПЕРЕЧЕНЬ ЗАПАСНЫХ ЧАСТЕЙ**

R.	CODE			BESKRIVELSE	LAITEKUVAUS	DESCRIERE
	140A	160A	180A			
01	W000277811	W000277812	W000277813	KRETS PLATE	PIIRILEVY	CIRCUIT ELECTR.
08		W000270557		TILKOBLINGSKABEL	VIRTAKAAPALI	CABLU DE ALIMENTARE
09		W000352000		KABELKLEMME	KAAPELINPIDIKE	MANŞON CABLURI
10		W000352073		BLOKK TILKOBLING	LOHKON KIINNITYS	BLOC DE FIXARE
11		W000352016		KOBLE OM BRYTER	KYTKIN	ÎNTRERUPĂTOR
12		W000352049		TILKOBLING FOR DINSE	DINSE-LITIN	CONEXIUNE DINSE
12.1		W000270559		DINSE	DINSE	DINSE
13		W000352038		REGULASJON HJUL	NUPPI	BUTON
13.1		W000352043		DEKSEL	SUOJAPELTI	CAPAC
14	W000050026	W000270554	W000273037	LUFTE ENHET	PUHALLIN	VENTILATOR
15		W000270558		KOBLE OM BRYTER	KYTKIN	CADRU CUPRU
36		W000270548		KRETS PLATE	PIIRILEVY	CIRCUIT ELECTR.
38		W000270552		FRONT RAMME	ETUKEHIKKO	CADRU FAȚĂ
38.1		W000270553		BAK RAMME	TAKAKEHIKKO	CADRU SPATE
77		W000270555		LUFT TRANSPORT	ILMAKULJETIN	PNEUMATICĂ DE TRANSPORT
78		W000270556		KABEL INDUKSJON	KAAPALI INDUKTORIN KANSSA	CABLU CU INDUCTOR

R.	CODE			POPIS	POPIS
	140A	160A	180A		
01	W000277811	W000277812	W000277813	OBVODOVÁ DOSKA	OBVODOVÁ DESKA
08		W000270557		NAPÁJACÍ KÁBEL	NAPÁJECÍ KABEL
09		W000352000		KÁBLOVÁ SVORKA	KABELOVÁ SVORKA
10		W000352073		BLOKOVÉ PŘIPOJENIE	BLOKOVÉ PŘIPOJENÍ
11		W000352016		PŘEPÍNAČ	PŘEPÍNAČ
12		W000352049		PŘIPOJENIE PRE DINSE	PŘIPOJENÍ PRO DINSE
12.1		W000270559		DINSE	DINSE
13		W000352038		REGULAČNÉ KOLIESKO	REGULAČNÍ KOLEČKO
13.1		W000352043		VEKO	VÍKO
14	W000050026	W000270554	W000273037	VETRACIA JEDNOTKA	VĚTRACÍ JEDNOTKA
15		W000270558		PŘEPÍNAČ	PŘEPÍNAČ
36		W000270548		OBVODOVÁ DOSKA	OBVODOVÁ DESKA
38		W000270552		PREDNÝ RÁM	PŘEDNÍ RÁM
38.1		W000270553		ZADNÝ RÁM	ZADNÍ RÁM
77		W000270555		VZDUCHOVÝ DOPRAVNÍK	VZDUCHOVÝ DOPRAVNÍK
78		W000270556		KÁBEL S CÍVKOU/INDUKTOROM	KABEL S CÍVKOU/INDUKTOREM

R.	CODE			OPIS	ОПИСАНИЕ
	140A	160A	180A		
01	W000277811	W000277812	W000277813	TABLICA OBWODOWA	МОНТАЖНАЯ ПЛАТА
08		W000270557		KABEL ZASILAJĄCY	СИЛОВОЙ КАБЕЛЬ
09		W000352000		ZACISK KABLOWY	КЛЕММА КАБЕЛЯ
10		W000352073		PRZYŁĄCZE BLOKU	КРЕПЛЕНИЕ БЛОКА
11		W000352016		PRZELĄCZNIK/ZWROTNIKA	ВЫКЛЮЧАТЕЛЬ
12		W000352049		PRZYŁĄCZE / UCHWYTY DINSE	СОЕДИНЕНИЕ DINSE
12.1		W000270559		PRZYŁĄCZE / UCHWYTY DINSE	РАЗЪЕМ DINSE
13		W000352038		KÓŁKO REGULACYJNE	РОЛИК
13.1		W000352043		POKRYWA/WIEKO	КОЖУХ
14	W000050026	W000270554	W000273037	JEDNOSTKA WENTYLACYJNA	ВЕНТИЛЯЦИОННАЯ УСТАНОВКА
15		W000270558		PRZELĄCZNIK/ZWROTNIKA	ВЫКЛЮЧАТЕЛЬ
36		W000270548		TABLICA OBWODOWA	МОНТАЖНАЯ ПЛАТА
38		W000270552		KADŁUB OŚCIEŻNICA PRZEDNIA	ПЕРЕДНЯЯ РАМА
38.1		W000270553		KADŁUB OŚCIEŻNICA TYLNA	ЗАДНЯЯ РАМА
77		W000270555		PRZENOŚNIK POWIETRZA	ПНЕВМАТИЧЕСКИЙ КОНВЕЙЕР
78		W000270556		KABEL Z CEWKĄ/INDUKTOREM	КАБЕЛЬ С ИНДУКТОРОМ

**DUTY CYCLE / FACTEUR DE MARCHE / CICLO DE TRABALHO / CICLO DI LAVORO / EINSCHALTDAUER / CICLO DE TRABAJO / INTERMITTENSFAKTOR
 BEDRIJFSCYCLUS / ARBEJDSCYKLUS / ARBEIDS SYKLUS / ΚΑΥΤΤΟΙΑΚΣΟ / DUTY CYCLE / PRACOVNÝ CYKLUS / PRACOVNÍ CYKLUS / MUNKACIKLUS / CYKL ROBOCZY / ΚΥΚΛΟΣ ΕΡΓΑΣΙΑΣ / РАБОЧИЙ ЦИКЛІСЕ**



**VOLT-AMPERE CURVES / COURBES VOLT-AMPERE / CURVA VOLTIOS-AMPERIOS / CURVE VOLT-AMPERE / KURVEN VOLT-AMPERE
 CURVAS VOLTAMPÉRICA / VOLT-AMPERE CURVES / KURVOR VOLT-AMPERE / CURBE VOLT-AMPERE / VOLT-AMPÉROVÉ KRIVKY
 VOLT-AMPÉROVÉ KRIVKY / KRZYWE VOLT-AMPER / ΚΑΜΠΥΛΕΣ VOLT-AMPERE / ВОЛЬТАМΠΕΡНЫЕ ХАΡΑΚΤΕΡΙΣΤΙΚΗ**

