

ENTLASTUNGSARM FÜR MIG/MAG BRENNER

STÜTZT LANGE
SCHLAUCH-PAKETE UND
ERLEICHT DAS ARBEITEN



www.lincolnelectric.de

LINCOLN[®]
ELECTRIC

VORTEILE

- Perfekte Entlastung bei langen und schweren MIG/MAG Schweiß- und Rauchabsaugbrennern
- Erleichtert das Schweißen in schwer zugänglichen Bereichen
- Einstellbare Armlänge
- Einstellbarer Gewichtsausgleich
- Einstellbarer Armwinkel
- 360° drehbar
- Stützt lange Schlauchpakete und erleichtert das Arbeiten
- Integrierte Schweißbrennerhalterung
- Klettbänder zur sicheren Befestigung des MIG/MAG-Schweißbrenners
- Montage an Stromquellen, Fahrwagen oder feststehendem Gestell
- Mehr Ergonomie am Schweißplatz durch geringere Belastung des Schlauchpaketes
- Längere Lebensdauer des MIG/MAG-Brenners

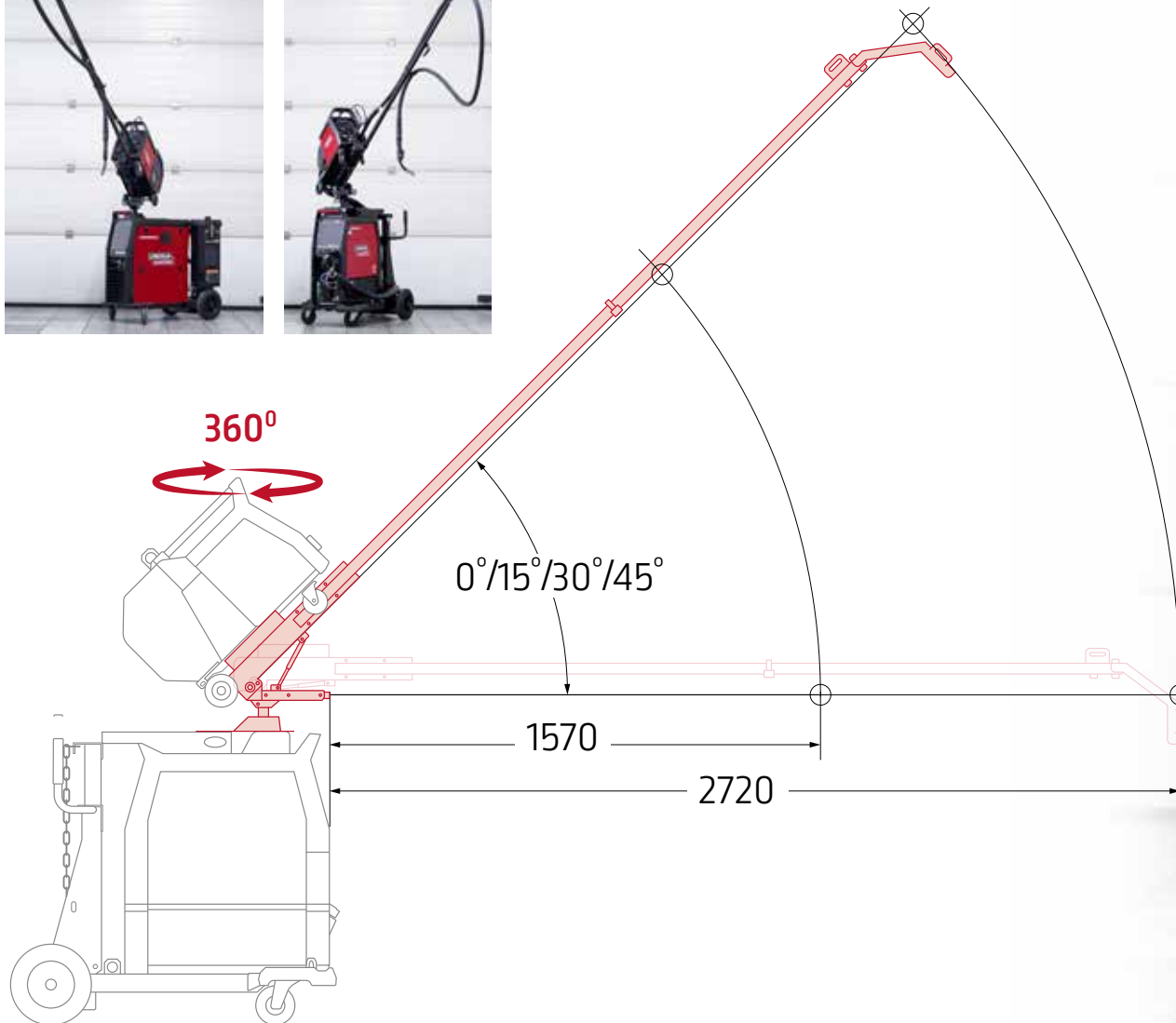
Geeignet für:

- Speedtec® 400SP/500SP auf dem Fahrwagen
- Powertec® i350S/i420S/i500S
- LF5D/LF52D/LF56D-Drahtvorschubgeräte

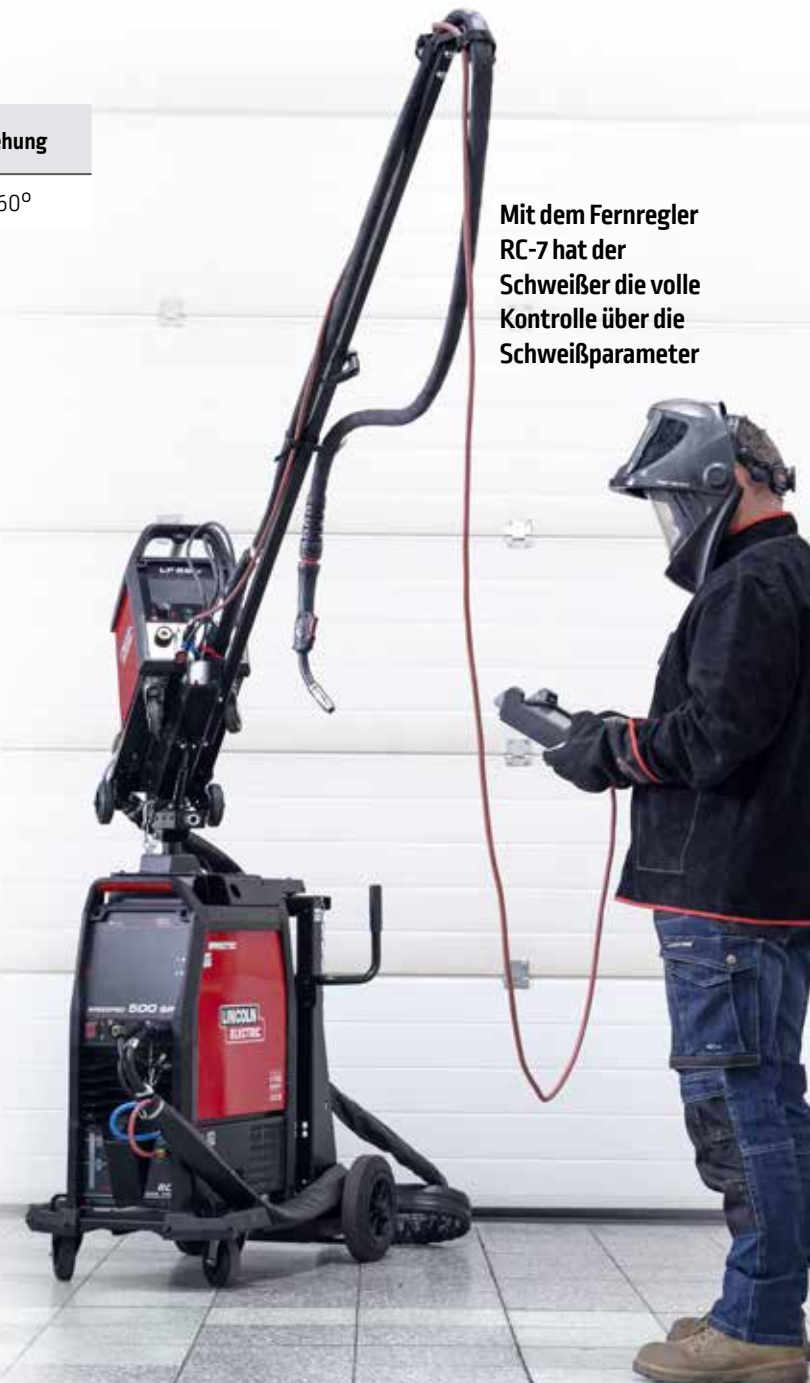


Technische Daten

Produktname	Artikelnummer	Einstellbare Armlänge		Armwinkel	Drehung
		Min.	Max.		
Entlastungsarm für MIG/MAG-Brenner	K14425-1	1,57m	2,72m	0° / 15° / 30° / 45°	360°



Mit dem Fernregler RC-7 hat der Schweißer die volle Kontrolle über die Schweißparameter



RICHTLINIEN FÜR DEN KUNDENDIENST

Die Geschäftstätigkeiten der Lincoln Electric® sind die Herstellung und der Verkauf hochwertiger Schweißanlagen, Schweißzusatzwerkstoffe und Brennschneidanlagen. Dabei ist es stets unser Ziel, den Anforderungen unserer Kunden gerecht zu werden und ihre Erwartungen zu übertreffen. Kunden wenden sich regelmäßig an Lincoln Electric, um sich über den Einsatz unserer Produkte beraten zu lassen. Unsere Angestellten beantworten die Anfragen nach bestem Wissen und Gewissen auf der Grundlage der Informationen, die sie von den Kunden erhalten und ihrem Wissen bezüglich der Anwendung. Unsere Mitarbeiter haben jedoch nicht die Möglichkeit, die bereitgestellten Informationen oder die technischen Anforderungen an die jeweilige Schweißanwendung zu überprüfen. Deshalb kann Lincoln Electric keinerlei Zusicherungen und Garantien im Zusammenhang mit herausgegebenen Informationen und Empfehlungen geben und übernimmt keine Haftung. Die Herausgabe von Informationen und Empfehlungen führt nicht zur Gewährung, Erweiterung oder Änderung von Garantien im Hinblick auf unsere Produkte. Jedwede expliziten oder impliziten Garantien im Zusammenhang mit Informationen und Empfehlungen, einschließlich jedweder impliziter Zusicherungen im Hinblick auf normalen Gebrauch oder die Eignung für einen bestimmten Zweck werden ausdrücklich ausgeschlossen.

Lincoln Electric geht gern auf die Bedürfnisse und Wünsche seiner Kunden ein, jedoch obliegen Auswahl und Einsatz der einzelnen von Lincoln Electric verkauften Produkte ausschließlich der Entscheidung des Käufers. Dieser bleibt auch der alleinige Verantwortliche für die entsprechenden Entscheidungen. Die Ergebnisse der Anwendung von Herstellungsverfahren und Serviceanforderungen unterliegen vielen Variablen außerhalb des Einflussbereichs von Lincoln Electric.

Änderungen vorbehalten. Diese Informationen sind nach unserem besten Wissen zum Zeitpunkt der Drucklegung korrekt. Aktualisierte Informationen finden Sie auf unserer Website www.lincolnelectric.de.



www.lincolnelectriceurope.com

