

Conforme à la norme EN 60974-7

CP 40R / CP 100R

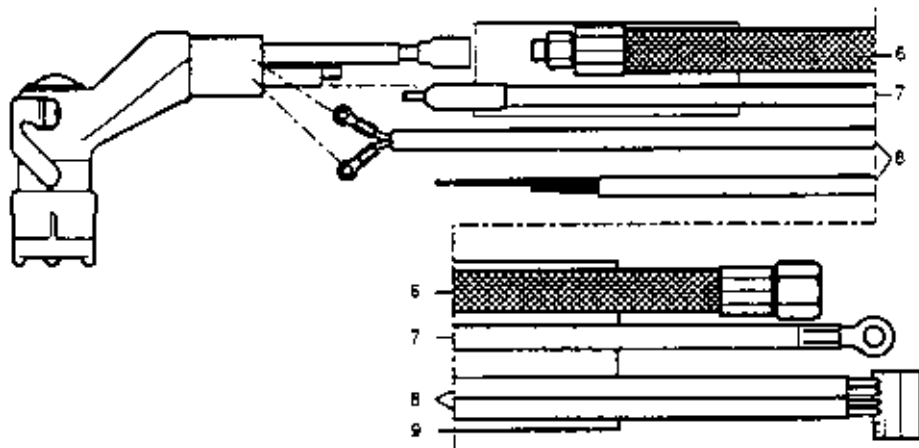
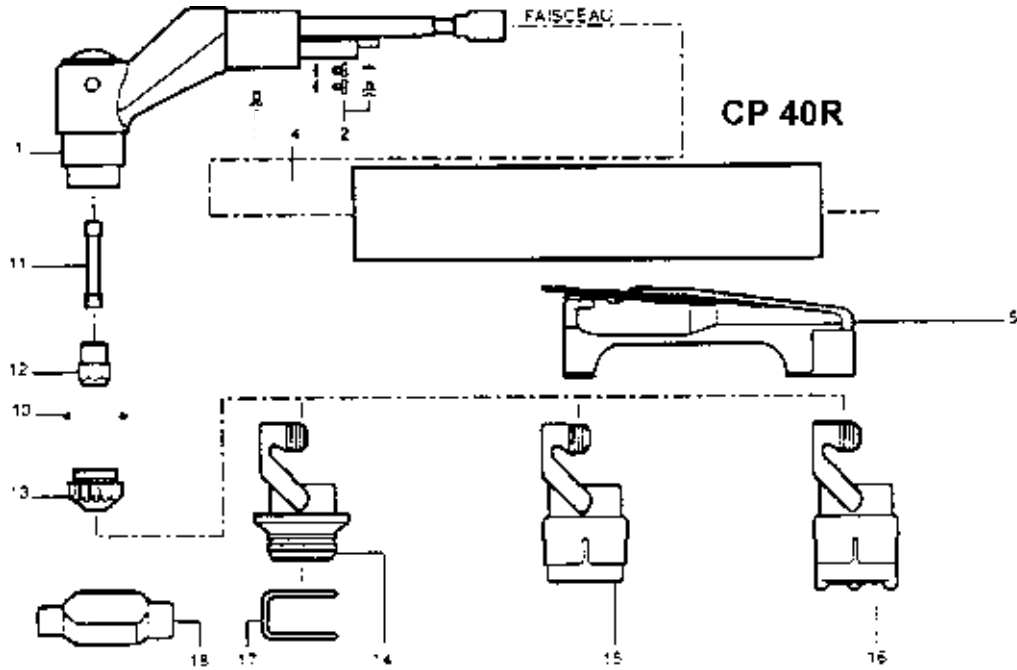
INSTRUCTION DE SECURITE , D'EMPLOI ET D'ENTRETIEN
SAFETY INSTRUCTION FOR USE AND MAINTENANCE

Type	Référence
CP 40R 6M	0408-2050
CP 40R 10M	0408-2252
CP 40R 15M	0408-2253
CP 100R 6M	0408-2375
CP 100R 15M	0408-2407

Equipement d'origine monté sur la torche / Origin equipment fitted on the torch			
	Tuyère / nozzle	Electrode	Plastron-jupe / front plat skirt
CP 40R	1.2mm	Zirconium	TN
CP 100R	1.6mm	Hafnium	TI 100
Equipement d'origine non monté sur la torche / no fitted Origin equipment on the torch			
	Tuyère / nozzle	Patin guide spring	Clé / wrench
CP 40R	1x (1.0mm)	1	1
CP 100R	1x (1.0mm) ; 1x (1.2mm)		

Conforme à la norme EN 60974-7

CP40R
PIECES DE RECHANGE / SPARE PARTS



Conforme à la norme EN 60974-7

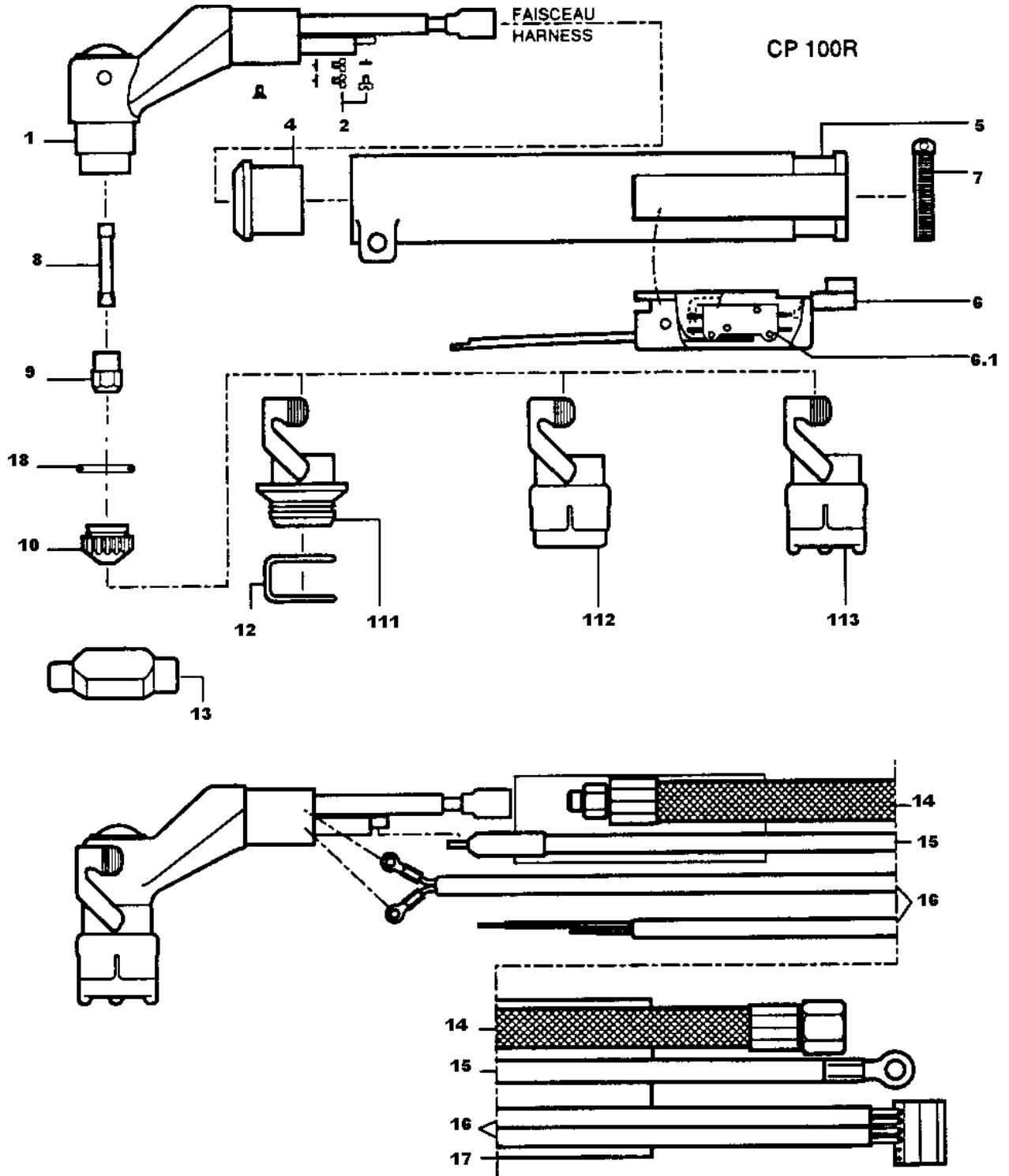
CP40R

PIECES DE RECHANGE / SPARE PARTS

DESIGNATION	REP	REFERENCE	DESIGNATION
CORPS DE TORCHE	1	0408-2056	TORCH BODY
SACHET DE 5 VIS CM3 -3V	2	0408-2086	PACKET OF 5 SCREWS CM3 - 3V
MANCHE DE TORCHE	4	0408-1015	TORCH HANDLE
BOITIER GACHETTE	5	0408-2106	TRIGGER UNIT
CANALISATION AIR / ELECTRICITE 6M	6	0408-2057	AIR-ELECTRICAL LINE 6M
CANALISATION AIR / ELECTRICITE 10M	6	0408-2193	AIR-ELECTRICAL LINE 10M
CANALISATION AIR / ELECTRICITE15M	6	0408-2127	AIR-ELECTRICAL LINE 15M
CABLE D'ALIMENTATION HF 6M	7	0408-2059	HF SUPPLY CABLE 6 M
CABLE D'ALIMENTATION HF 10M	7	0408-2194	HF SUPPLY CABLE 10 M
CABLE D'ALIMENTATION HF 15M	7	0408-9141	HF SUPPLY CABLE 15 M
MICRORUPTEUR	8a	0429-9050	MICROSWITCH
LIAISON GACHETTE ET SECURITE 6M	8	0408-2058	TRIGGER SAFETY CONNECTION 6 M
LIAISON GACHETTE ET SECURITE 10M	8	0408-2195	TRIGGER SAFETY CONNECTION 10 M
LIAISON GACHETTE ET SECURITE15M	8	0408-2113	TRIGGER SAFETY CONNECTION 15 M
GAINNE NEOPRENE 26X29 (ml)	9	0429-9059	NEOPRENE SHEAT 26X29
JOINT DE TUYERE	10	0408-9238	O'RING NOZZLE
TUBE PLONGEUR	11	0408-2381	IMMERSION TUBE
JEU DE 5 ELECTRODES ZIRCONIUM	12	0408-2051	SET OF 5 ELECTRODES ZIRCONIUM
JEU DE 10 TUYERES MD 1.0	13	0408-2261	SET OF 10 NOZZLES MD 1.0
JEU DE 10 TUYERES MD 1.2	13	0408-2262	SET OF 10 NOZZLES MD 1.2
PLASTRON JUPE TN	14	0408-2267	FRONT-PLAT SKIRT TN
PLASTRON JUPE TI 40	15	0408-2268	FRONT-PLATE TI 40
PLASTRON JUPE TI 100	16	0408-2405	FRONT-PLATE TI 100
SACHET DE 5 PATINS GUIDE	17	0408-2053	PACKET OF 5 GUIDE SHOES
CLE MIXTE 6/10	18	0408-2035	COMBINATION WRENCH 6/10

Conforme à la norme EN 60974-7

CP 100R
PIECES DE RECHANGE / SPARE PARTS



Conforme à la norme EN 60974-7

CP 100R

PIECES DE RECHANGE / SPARE PARTS

DESIGNATION	REP	REFERENCE	DESIGNATION
CORPS DE TORCHE	1	0408-2056	TORCH BODY
SACHET DE 5 VIS CM3 -3V	2	0408-2086	PACKET OF 5 SCREWS CM3 -3V
FOURREAU	4	0408-2380	SLEEVE
MANCHE + VIS + ECROU	5	0408-1232	HANDLE + SCREW UNIT
ENSEMBLE GACHETTE	6	0408-1245	TRIGGER ASSEMBLY
SACHET DE 5 COLLIERS SERFLEX	7	0408-1289	PACKET OF 5 SERFLEX CLAMPS
TUBE PLONGEUR	8	0408-2381	IMMERSION TUBE
JEU DE 5 ELECTRODES HAFNIUM	9	0408-2404	SET OF 5 ELECTRODES HAFNIUM
JEU DE 10 TUYERES MD 1.0	10	0408-2261	SET OF 10 NOZZLES MD 1.0
JEU DE 10 TUYERES MD 1.2	10	0408-2262	SET OF 10 NOZZLES MD 1.2
JEU DE 10 TUYERES MD 1.6	10	0408-2385	SET OF 10 NOZZLES MD 1.6
PLASTRON JUPE TN	11	0408-2267	FRONT PLAT-SKIRT TN
PLASTRON JUPE TI 40	12	0408-2268	FRONT PLAT-SKIRT TI 40
PLASTRON JUPE TI 100	13	0408-2405	FRONT PLAT-SKIRT TI 100
SACHET DE 5 PATINS GUIDE	12	0408-2053	PACKET OF 5 GUIDE PADS
CLE MIXTE 6/10	13	0408-2035	COMBINATION WRENCH 6/10
CANALISATION AIR / ELECTRICITE 6M	14	0408-2376	AIR- ELECTRICAL LINE 6M
CANALISATION AIR / ELECTRICITE 15M	14	0408-2393	AIR- ELECTRICAL LINE 15M
CABLE ALIMENTATION HF 6M	15	0408-2059	HF SUPPLY CABLE 6M
CABLE ALIMENTATION HF 15M	15	0408-9141	HF SUPPLY CABLE 15M
MICRORUPTEUR	16a	0429-9050	MICROSWITCH
LIAISON GACHETTE SECURITE 6M	16	0408-2379	TRIGGER SAFETY CONNECTION 6M
LIAISON GACHETTE SECURITE 15M	16	0408-2408	TRIGGER SAFETY CONNECTION 15M
GAINE NEOPRENE 30X32 (ml)	17	0408-9157	NEOPRENE SHEAT 30X32
JOINT DE TUYERE	18	0408-9238	O'RING NOZZLE

Attention : lors d'une intervention coté corps de torche

- sur la canalisation Air / Electricité (rep : 14)
- ou sur le câble d'alimentation HF (rep : 15)

il est impératif de remonter les manchons isolants qui équipent la torche à l'origine

Warning : when you intervene on the torch body side

- on the Air electrical line (rep : 14)
- on the HF supply cable (rep : 15)

You must reassemble the insulating sheath which equipped the torch from the origin

Conforme à la norme EN 60974-7

CP40R

PIECES DE RECHANGES / PEZZI DI RICAMBIO

DESIGNATION	REP	REFERENCE	COD	DESCRIZIONE
CORPS DE TORCHE	1	0408-2056	2591550	CORPO DE TORCIA
SACHET DE 5 VIS CM3 -3V	2	0408-2086	2591659	SACHETTO 5 VITI CM3 3V
MANCHE DE TORCHE	4	0408-1015	2596096	MANICO
BOITIER GACHETTE	5	0408-2106	2592103	ASSIEME LEVA COMANDO
CANALISATION AIR / ELECTRICITE 6M	6	0408-2057	2591568	CANALIZZAZIONE ARIA ELECT 6M
CANALISATION AIR / ELECTRICITE 10M	6	0408-2193		
CANALISATION AIR / ELECTRICITE 15M	6	0408-2127		
CABLE D'ALIMENTATION HF 6M	7	0408-2059	2591576	CAVO ALIMENTAZIONE HF 6M
CABLE D'ALIMENTATION HF 10M	7	0408-2194		
CABLE D'ALIMENTATION HF 15M	7	0408-9141		
MICRORUPTEUR	8a	0429-9050		
LIAISON GACHETTE ET SECURITE 6M	8	0408-2058	2591584	PULSANTE COM + CAVI SIC 6M
LIAISON GACHETTE ET SECURITE 10M	8	0408-2195		
LIAISON GACHETTE ET SECURITE 15M	8	0408-2113		
GAINE NEOPRENE 26X29 (ml)	9	0429-9059	2596146	GUAINA NEOPRENE 26X29
JOINT DE TUYERE	10	0408-9238		
TUBE PLONGEUR	11	0408-2381	2591527	TUBO PROLONGA ARIA
JEU DE 5 ELECTRODES ZIRCONIUM	12	0408-2051	2592595	CONF 10ELECTTRODI ZIRCONIO
JEU DE 10 TUYERES MD 1.0	13	0408-2261	2592750	CONF 10 BOCCOLE DIA 1.0MM
JEU DE 10 TUYERES MD 1.2	13	0408-2262	2592751	CONF 10 BOCCOLE DIA 1.2MM
PLASTRON JUPE TN	14	0408-2267	2592251	CUFFIA DI SECUREZZA TN
PLASTRON JUPE TI 40	15	0408-2268	2592285	CUFFIA DI SECUREZZA TI
PLASTRON JUPE TI 100	16	0408-2405	2592624	CUFFIA DI SECUREZZA TI100
SACHET DE 5 PATINS GUIDE	17	0408-2053	2591519	SACHETTO 5 PATTINI GUIDA
CLE MIXTE 6/10	18	0408-2035	2591667	CHIAVE MISTA 6/10
COMPAS VENTOUSE GR DIA		0408-9076	2592390	COMPASSO PLASMA 350-1900MM
POUR COUPE AU CONTACT ZIP 2.0 PLOT 1				PER TAGLIRE A CONTACTO ZIP 2.0 GAMMA 1
TUYERE LONGE 1.2 MM		0408-9129	2592754	CONF 5 BOCCOLE LUNGHE D 1.2MM
ELECTRODE LONGUE HAFNIUM		0408-9122	2592598	CONF 5 ELECTODI HAFNIO LUNGHI
PLASTRON JUPE TN		0408-2267	2592251	CUFFIA DI SECUREZZA TN

Conforme à la norme EN 60974-7

CP100R

PIECES DE RECHANGES / PEZZI DI RICAMBIO

DESIGNATION	REP	REFERENCE	COD	DESCRIZIONE
CORPS DE TORCHE	1	0408-2056	2591550	CORPO DI TORCIA
SACHET DE 5 VIS CM3 -3V	2	0408-2086	2591659	SACHETTO 5 VITI CM3 3V
FOURREAU	4	0408-2380	2592673	MANICOTTO
MANCHE + VIS + ECROU	5	0408-1232	2594448	MANICO + VITE + DADO
ENSEMBLE GACHETTE	6	0408-1245	2594455	ASSIEME LEVA COMANDO
SACHET DE 5 COLLIERS SERFLEX	7	0408-1289		
TUBE PLONGEUR	8	0408-2381	2591527	TUBO PROLOUNGA ARIA
JEU DE 5 ELECTRODES HAFNIUM	9	0408-2404	2592596	CONF 10 ELECTTRODI HAFNIO
JEU DE 10 TUYERES MD 1.0	10	0408-2261	2592750	CONF 10 BOCCOLE DIA 1.0MM
JEU DE 10 TUYERES MD 1.2	10	0408-2262	2592751	CONF 10 BOCCOLE DIA 1.2MM
JEU DE 10 TUYERES MD 1.6	10	0408-2385	2592752	CONF 10 BOCCOLE DIA 1.60MM
PLASTRON JUPE TN	111	0408-2267	2592251	CUFFIA DI SECUREZZA TN
PLASTRON JUPE TI 40	112	0408-2268	2592285	CUFFIA DI SECUREZZA TI
PLASTRON JUPE TI 100	113	0408-2405	2592624	CUFFIA DI SECUREZZA TI100
SACHET DE 5 PATINS GUIDE	12	0408-2053	2591519	SACHETTO 5 PATTINI GUIDA
CLE MIXTE 6/10	13	0408-2035	2591667	CHIAVE MISTA 6/10
CANALISATION AIR / ELECTRICITE 6M	14	0408-2376	2592665	CANALIZZAZIONE ARIA ELECT 6M
CANALISATION AIR / ELECTRICITE 15M	14	0408-2393		
CABLE ALIMENTATION HF 6M	15	0408-2059	2591576	CAVO ALIMENTAZIONE HF 6M
CABLE ALIMENTATION HF 15M	15	0408-9141		
MICRORUPTEUR	16a	0429-9050		
LIAISON GACHETTE SECURITE 6M	16	0408-2379	2590537	PULSANTE COM + CAVI SIC 6M
LIAISON GACHETTE SECURITE 15M	16	0408-2408		
GAINNE NEOPRENE 30X32 (ml)	17	0408-9157	2592772	GUAINA NEOPRENE 30X32 (ml)
JOINT DE TUYERE	18	0408-9238		
COMPAS VENTOUSE GR DIA		0408-9076	2592390	COMPASSO PLASMA 350-1900MM
POUR COUPE AU CONTACT				PER TAGLIRE A CONTACTO
ZIP 3.0 PLOT 1				ZIP 3.0 GAMMA 1
TUYERE LONGE 1.2 MM		0408-9129	2592754	CONF 5 BOCCOLE LUNGHE D 1.2MM
ELECTRODE LONGUE HAFNIUM		0408-9122	2592598	CONF 5 ELECTODI HAFNIO LUNGI
PLASTRON JUPE TN		0408-2267	2592251	CUFFIA DI SECUREZZA TN