

POSITIONNEUR

POSIMATIC 1E

INSTRUCTION DE SECURITE D'EMPLOI ET D'ENTRETIEN

MACHINE N° W000315254



EDITION : FR
REVISION : Q
DATE : 04-2019

Notice d'instructions

REF : 8695 6634

Notice originale

LINCOLN[®]
ELECTRIC

Le fabricant vous remercie de la confiance que vous lui avez accordée en acquérant cet équipement qui vous donnera entière satisfaction si vous respectez ses conditions d'emploi et d'entretien.

Sa conception, la spécification des composants et sa fabrication sont en accord avec les directives européennes applicables.

Nous vous engageons à vous reporter à la déclaration CE jointe pour connaître les directives auquel il est soumis

Le fabricant dégage sa responsabilité dans l'association d'éléments qui ne serait pas de son fait.

Pour votre sécurité, nous vous indiquons ci-après une liste non limitative de recommandations ou obligations dont une partie importante figure dans le code du travail.

Nous vous demandons enfin de bien vouloir informer votre fournisseur de toute erreur qui aurait pu se glisser dans la rédaction de cette notice d'instructions.

SOMMAIRE

A - IDENTIFICATION	1
B - CONSIGNES DE SECURITE	2
1 - BRUIT AERIEN	2
2 - CONSIGNES PARTICULIERES DE SECURITE	2
C - DESCRIPTION	6
1 - CARACTERISTIQUES PRINCIPALES	6
2 - DESCRIPTION DETAILLEE	9
D - MONTAGE INSTALLATION	10
E - MANUEL OPERATEUR	11
F - MAINTENANCE	12
1 - ENTRETIEN	12
2 - PIECES DE RECHANGE	13
NOTES PERSONNELLES	18

INFORMATIONS

AFFICHEURS ET MANOMETRES

Les appareils de mesures ou afficheurs de tension, intensité, vitesse, pression qu'ils soient analogiques ou digitaux doivent être considérés comme des indicateurs.

REVISIONS

REVISION J 01/08

DESIGNATION	PAGE
Création en informatique + Création mono-lingue	-

REVISION K 09/08

DESIGNATION	PAGE
Mise à jour + spareparts newoffer	-

REVISION L 02/13

DESIGNATION	PAGE
Mise à jour Spare parts	C-6;E-9

REVISION M 12/14

DESIGNATION	PAGE
Spare parts	

REVISION N 04/16

DESIGNATION	PAGE
Mise à jour	C-6 ; E-9

REVISION O 05/17

DESIGNATION	PAGE
Mise à jour	C-4 ; C-5 ; C-7 ; F-12 ; F-13

REVISION P 04/18

DESIGNATION	PAGE
Changement de logo	

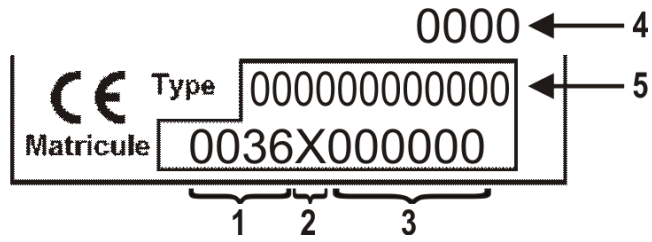
REVISION Q 04/19

DESIGNATION	PAGE
Mise à jour	

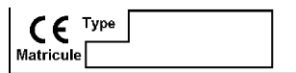
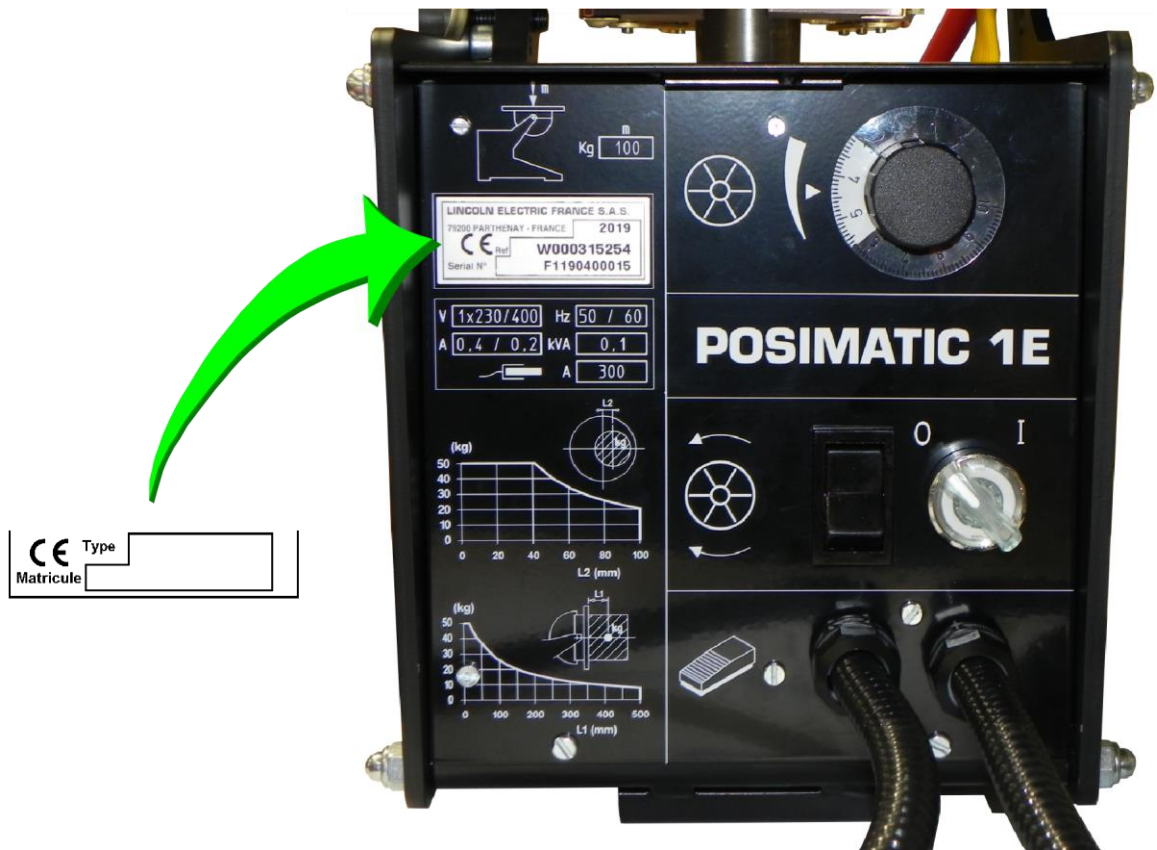
A - IDENTIFICATION

Veillez noter le numéro d'immatriculation de votre appareil dans le cadre ci-dessous.

Dans toute correspondance, veuillez nous fournir ces renseignements.



1	Code usine de fabrication	4	Année de fabrication
2	Code année de fabrication	5	Type du produit
3	N° de série du produit		



B - CONSIGNES DE SECURITE

Pour les consignes de sécurité générales se reporter au manuel spécifique fourni avec cet équipement.



1 - BRUIT AERIEN

Se reporter au manuel spécifique fourni avec cet équipement.

2 - CONSIGNES PARTICULIERES DE SECURITE



Le positionneur doit être posé sur un sol plan suffisamment résistant.



Vérifier que les capots de protection des organes électriques et mécaniques sont en place et vissés avant de mettre l'appareil en marche.
Seules les personnes habilitées ont accès aux coffrets électriques.
Prévoir un système de verrouillage des accès.



Veiller au bon état des conducteurs d'alimentation et de commandes de l'appareil.



Réaliser un essai à vide du mouvement de rotation et s'assurer du bon fonctionnement des appareils de sécurité.



Ne pas dépasser les couples d'inclinaison et de rotation qui conditionnent la charge maxi admissible (voir Abaques sur l'appareil)



Ne pas laisser tomber brutalement les charges sur l'appareil.



S'assurer que les pièces soit bien bridées sur le plateau du positionneur.



Le positionneur équipé de sa charge, quelque soit sa position d'inclinaison et de rotation, s'inscrit dans une aire de travail. Cette zone doit être dégagée de tout obstacle pouvant entraver les mouvements du positionneur et sa charge, ainsi que le libre déplacement de l'opérateur.



Ne jamais se servir du plateau du positionneur comme d'une table de chaudronnerie, ou préchauffer les pièces sans prendre les précautions élémentaires.



Dans le cas d'une utilisation pour opération de soudage, s'assurer que la masse du générateur est bien raccordée à la pièce avant de lancer le procédé.



La machine ne doit en aucun cas être modifiée.
Le positionneur **n'est pas** un élément d'ancrage pour un moyen de manutention.



Le port des Equipements de Protection Individuelle (EPI) est **obligatoire**. Pas de vêtement flottant, ni cheveux longs non attachés.



Nettoyer périodiquement la zone de travail.



La maintenance doit se faire hors énergies.

CONSIGNES ESSENTIELLES D'EMPLOI DU POSITIONNEUR ASSURANT LA SECURITE HUMAINE ET LA LONGEVITE DE L'APPAREIL

- Bien lire l'instruction d'emploi et d'entretien ainsi que les consignes ci-dessous.
- Ne pas dépasser les couples d'inclinaison et de rotation qui conditionnent la charge maxi admissible.
- S'assurer que la marche de l'appareil ne peut être enrayée par des outils et/ou objets laissés à proximité des organes mobiles ou des piquages de pièces mises en rotation venant heurter des éléments fixes (sol, pieds du bâti, poteaux, charpentes d'ateliers, etc...)
- Réaliser **UN ESSAI A VIDE DES MOUVEMENTS** et s'assurer du bon fonctionnement des appareils et dispositifs de sécurité : en particulier des "fins de course".
- **NE JAMAIS REALISER DE MANOEUVRES** quand une personne se trouve sur ou sous la charge.
- **BIEN BRIDER** la ou les pièces sur le plateau du positionneur.
- Ne pas laisser tomber brutalement les charges sur les appareils.
- Remettre les capots de protection des organes électriques et mécaniques avant de mettre l'appareil en marche.
- Ne jamais toucher aux appareils électriques ou mécaniques avant d'avoir débrancher l'appareil.
- Veiller au bon état des conducteurs d'alimentation et de commandes de l'appareil.
- Ne jamais se servir du plateau du positionneur comme d'une table de chaudronnerie ou de préchauffer sans prendre les précautions élémentaires.
- Bien respecter les conditions de graissage qui doivent conduire à une vérification périodique de l'appareil tout en assurant la sécurité des opérations.

C - DESCRIPTION

Le **POSIMATIC** est un positionneur d'établi à rotation motorisée à vitesse variable et à inclinaison manuelle sur 135° avec blocage en position. Il est constitué par l'assemblage de 2 flancs en tôle cambrée, situés de part et d'autre d'un coffret servant d'entretoise et enfermant l'appareillage électrique.

Les flancs reçoivent, en leur partie supérieure, les axes permettant le pivotement de l'ensemble mobile de rotation.

Le pupitre de commande situé sur la face arrière reçoit les différents organes de commande et de sécurité ainsi qu'une sérigraphie rappelant à l'utilisateur la charge à ne pas dépasser suivant la position du centre de gravité de la pièce.

Une pédale située au bout d'un câble de 3m permet la commande de la rotation par l'opérateur, en lui laissant toute liberté manuelle pour l'exécution du soudage.

La variation de vitesse est réalisée par un variateur électronique.

Le mouvement de rotation est irréversible dans la version standard 0,25 à 5 tr/mn.

1 - CARACTERISTIQUES PRINCIPALES

Charge plateau horizontal	100 kg ⁽¹⁾
Charge autres positions	50 kg ⁽²⁾

a) Inclinaison

- couple maximum de maintien	4,5 m.DaN
- inclinaison manuelle	
- angle d'inclinaison de la table	135°
- distance axe d'inclinaison/plateau	0,075 m

b) Rotation

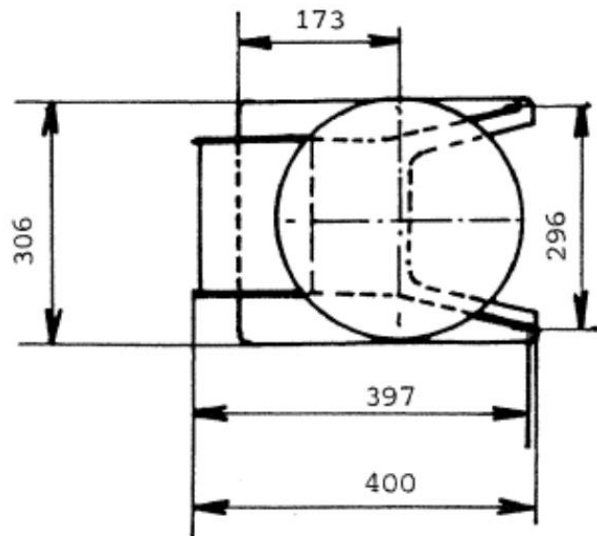
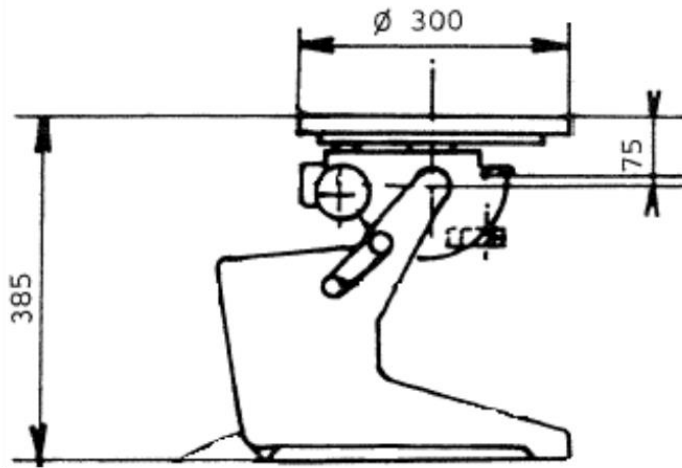
- couple maximum de rotation	2 m.DaN
- vitesse de rotation mini (en tr/mn)	0,2
- vitesse de rotation maxi (en tr/mn)	5
- rapport de variation	1 à 25
- puissance moteur de rotation	50 W
- Irréversibilité du mouvement, la charge ne pouvant en aucun cas entraîner le plateau.	

c) Table

- dimensions	Ø 300 mm
- Ø passage d'axe	28 mm

d) Encombrement

- hauteur	385 mm
- longueur	397 mm
- largeur	300 mm



Poids total de l'appareil 30 kg

Prise de masse soudage

Capacité à 100% 300 A

Capacité à 60% 400 A

Alimentation

Tension 230 V 400 V

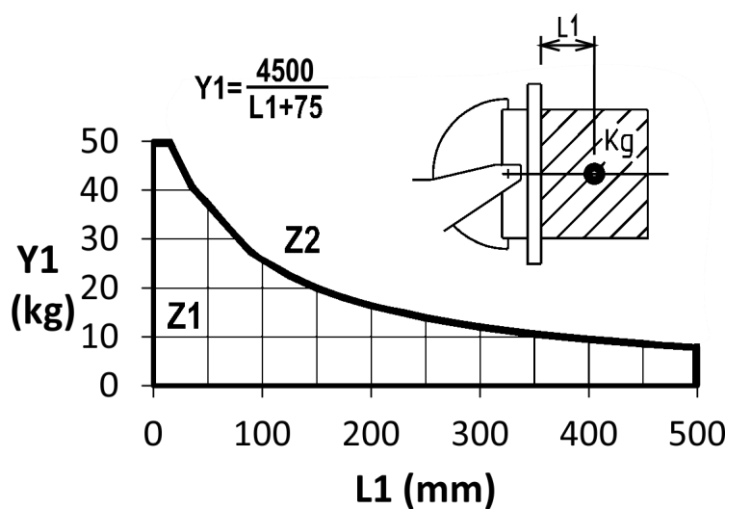
Intensité maxi absorbée 0.4 A 0.2 A

Puissance maxi 0.1 KVA

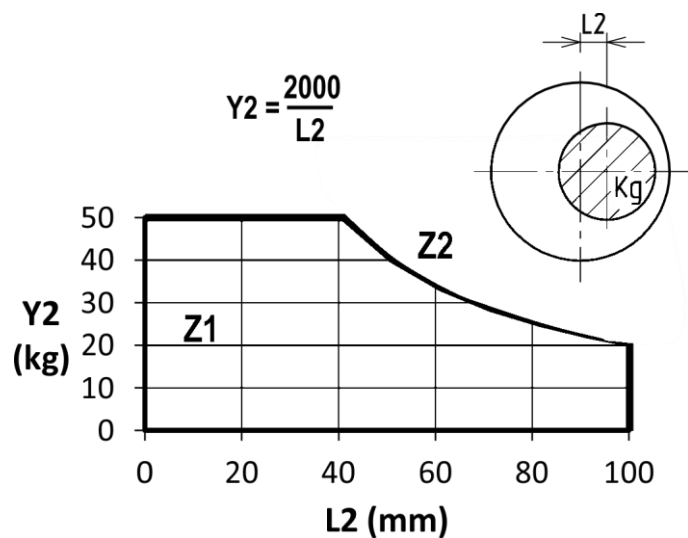
Féquence 50/60 Hz

(1) Excentrement max 45 Kg

(2) Voir Diagramme du couple d'inclinaison et diagramme du couple de rotation

e) Diagramme du couple d'inclinaison

- Z1 Zone autorisée
- Z2 Zone interdite (plateau vertical)
- Y1 Charge en Kg
- L1 Distance / plateau en mm

f) Diagramme du couple de rotation

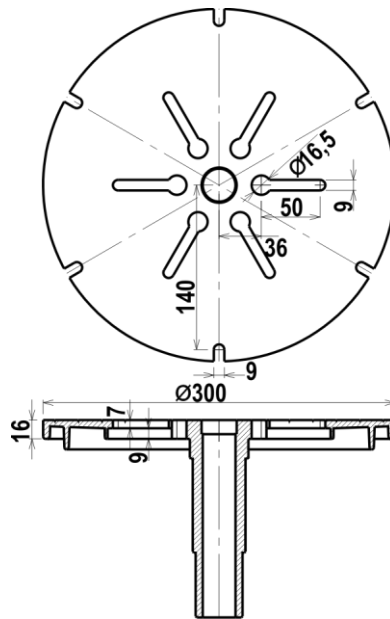
- Z1 Zone autorisée
- Z2 Zone interdite (plateau vertical)
- Y2 Charge en Kg
- L2 Excentrement en mm

2 - DESCRIPTION DETAILLEE

LE PLATEAU

La table de travail ou plateau est réalisée en fonte et coulée d'une seule pièce avec son arbre tubulaire. Ce dernier est monté sur roulement à billes.

Le plateau compte 6 lumières radiales permettant de fixer par boulons les pièces à positionner, ainsi qu'un alésage central lisse $\varnothing 30$ H8 et des lumières concentriques pour faciliter le centrage des pièces.



LES ORGANES DE L'INCLINAISON

Un secteur lisse situé sur le côté du carter peut être bloqué à l'aide d'un système de pince commandée par une vis CHC (clé fournie avec l'appareil) dans la position désirée par l'opérateur.

LA PRISE DE MASSE

La capacité de cette prise de masse (300 à 400 A) est telle qu'elle permet l'utilisation de presque tous les procédés de soudage. Cependant, pour l'utilisation en soudage sous flux en poudre, il est préférable de la doubler afin de permettre une intensité plus importante.

Afin d'éviter également la surchauffe de la prise de masse, il est conseillé de brancher des câbles de soudage de section bien entendu compatible avec l'intensité transportée et son facteur de marche.

Cette prise de masse doit être obligatoirement raccordée afin d'éviter la détérioration des roulements à bille du positionneur.

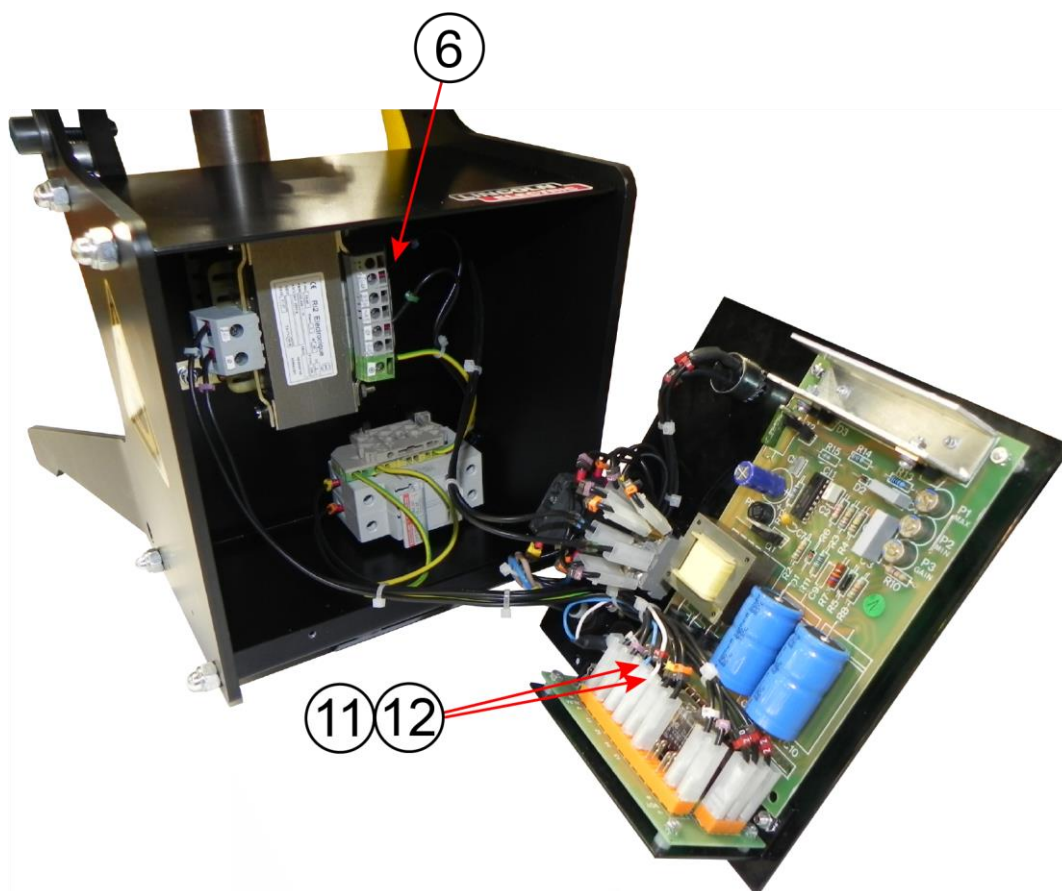
D - MONTAGE INSTALLATION

L'appareil est normalement livré pour être alimenté en tension de 400 V alternatif 50/60 Hz.

Pour le changement de tension, il faut déplacer le fil n°6 sur la borne 230 V du transformateur.

Le branchement de l'alimentation générale se fait par un fil à 3 conducteurs. Le client utilisera une prise mâle correspondante à son installation.

Le branchement de la pédale se fait sur la carte en 11 et 12.



E - MANUEL OPERATEUR

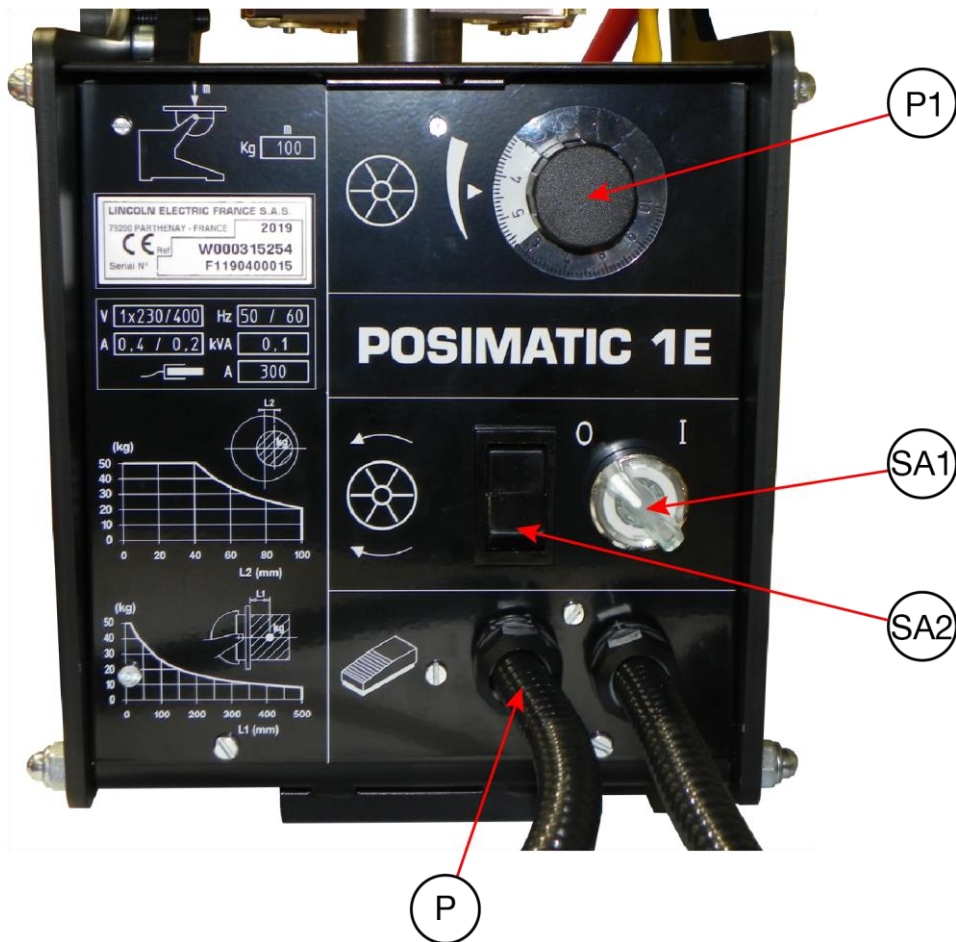
Le positionneur est équipé d'un interrupteur **SA1** de mise sous tension.

Il est possible de choisir le sens de rotation du plateau en actionnant l'inverseur **SA2**.



Le positionneur ne peut se mettre en fonctionnement que lorsque **SA1** et la pédale **P** sont branchées.

Le potentiomètre **P1**, permet de faire varier la vitesse du plateau.



F - MAINTENANCE

1 - ENTRETIEN

- Pour que la machine puisse assurer les meilleurs services durablement, un minimum de soins et d'entretien sont nécessaires.
- La périodicité de ces entretiens est donnée pour une production de 1 poste de travail par jour. Pour une production plus importante augmenter les fréquences d'entretiens en conséquence

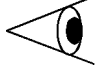

Votre service entretien pourra photocopier ces pages pour suivre les dates d'entretien et les opérations effectuées (à cocher dans la case prévue)

La conception du positionneur simplifie les exigences habituelles d'entretien d'un positionneur, ainsi, les roulements sont graissés à vie et ne nécessitent pas de graissage périodique.

Tous les organes du motoréducteur, roulements, balais, roues et vis sont étudiés pour arriver à un taux d'usure en même temps. La défaillance de l'un d'eux nécessite alors le remplacement de l'ensemble.

Hebdomadaire

Date de l'entretien : / /

	Contrôler périodiquement le bon état des surfaces en contact de la prise de masse.	
	<ul style="list-style-type: none"> - Nettoyer la denture surtout en fond de dent. - Graisser la denture à l'aide d'un pinceau. 	<u>Lubrification:</u> BP GR 153 GS ESSO SURETT NX 5K WYNN'S HPG

2 - PIECES DE RECHANGE

Comment commander :

Les photos ou croquis repèrent la quasi-totalité des pièces composant une machine ou une installation.

Les tableaux descriptifs comportent 3 sortes d'articles:

- **articles normalement tenus en stock : ✓**
- **articles non tenus en stock: ✗**
- **articles à la demande : sans repères**

(Pour ceux-ci, nous vous conseillons de nous envoyer une copie de la page de la liste des pièces dûment remplie. Indiquer dans la colonne Cde le nombre de pièces désirées et mentionner le type et le numéro matricule de votre appareil.)


Pour les articles repérés sur les photos ou croquis et ne figurant pas dans les tableaux, nous envoyer une copie de la page concernée et mettre en évidence le repère en question.

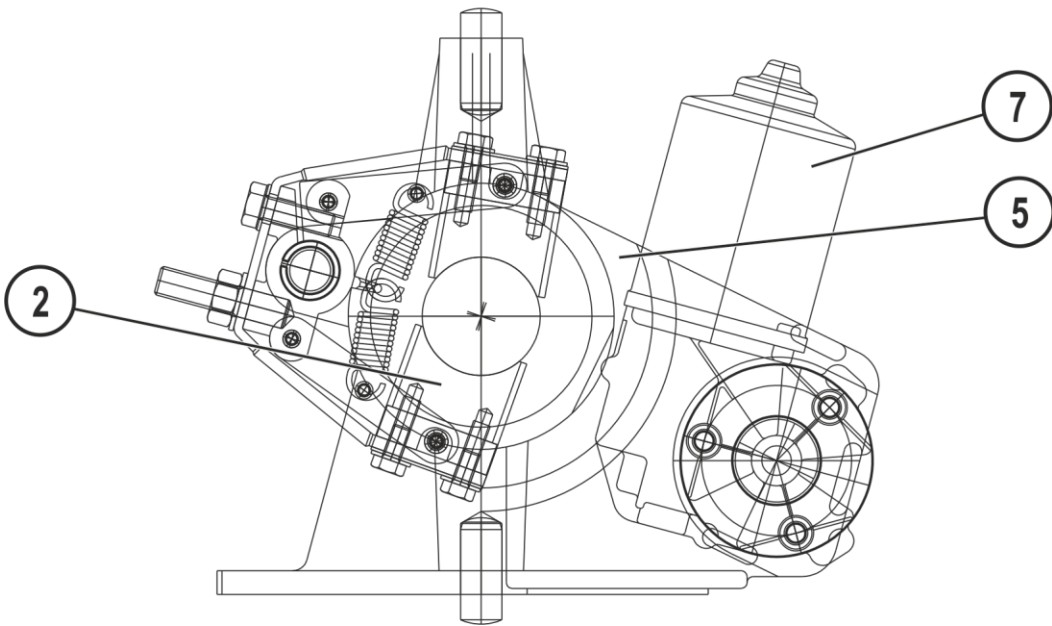
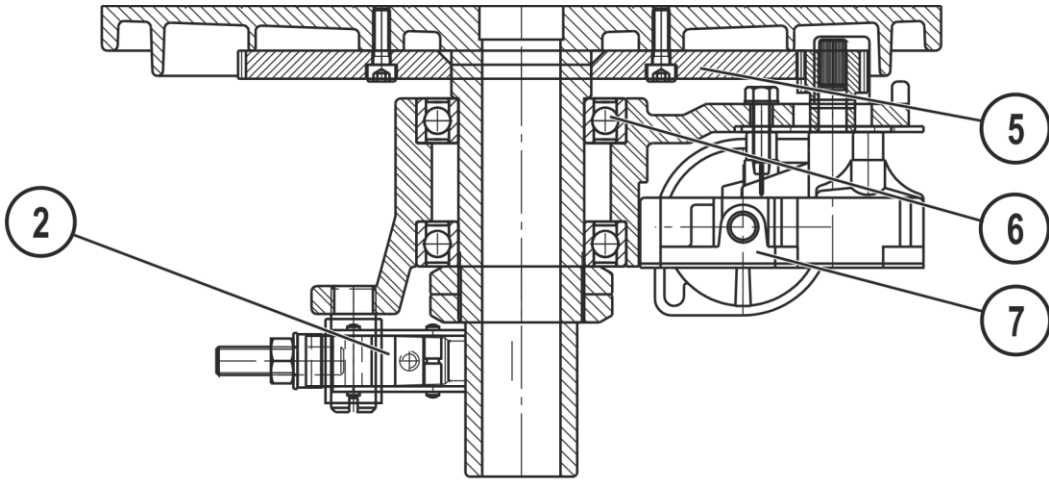
Exemple :

Rep	Ref.	Stock	Cde	Désignation
E1	W000XXXXXX	✓		Carte interface machine
G2	W000XXXXXX	✗		Débitmètre
A3	9357 XXXX			Tôlerie face avant sérigraphiée

✓	normalement en stock.
✗	pas en stock
	à la demande.

- Si commande de pièces indiquez la quantité et notez le numéro de votre machine dans le cadre ci-dessous.

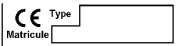
	TYPE :
	Matricule :

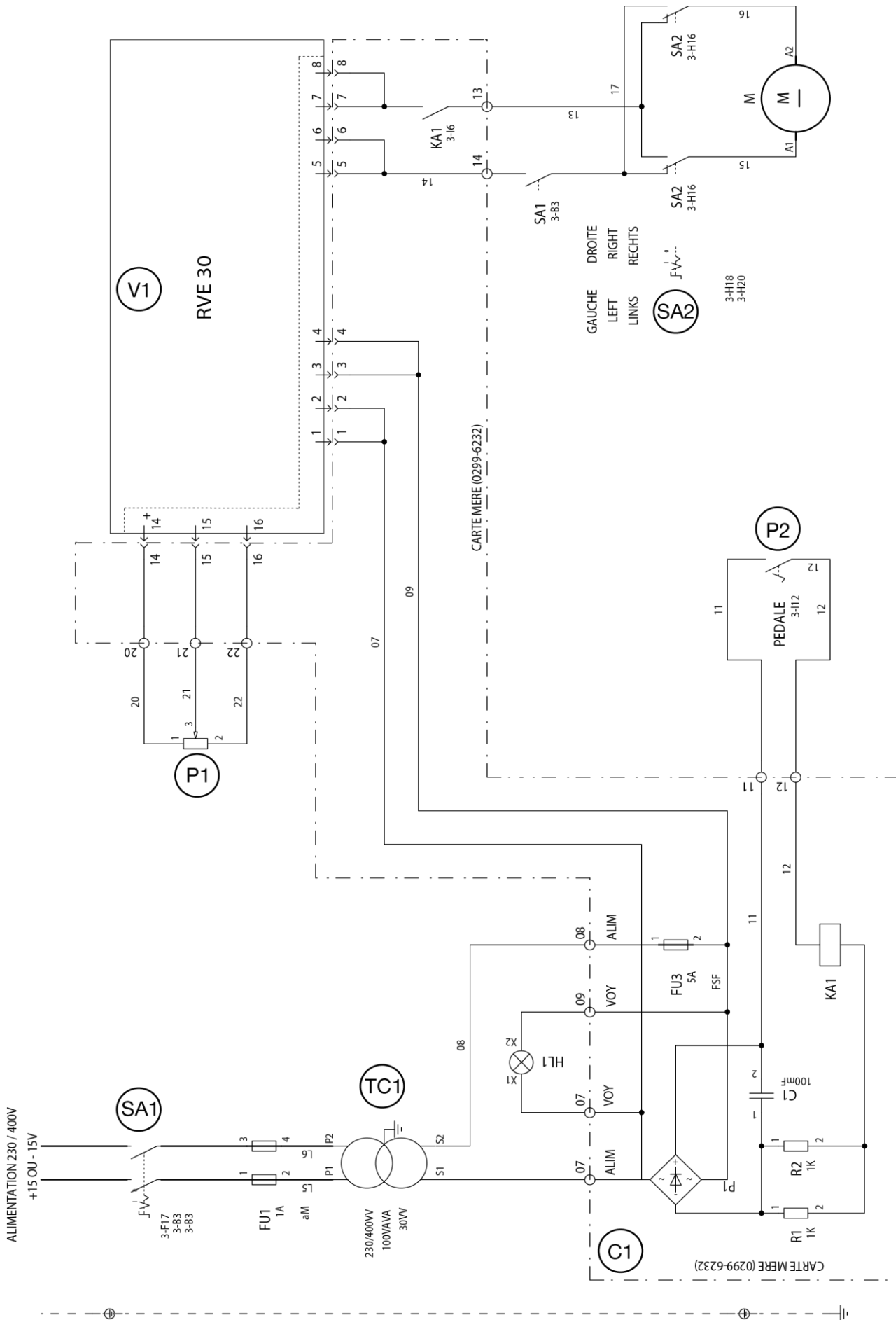


✓	normalement en stock.
✗	pas en stock
	à la demande.

Rep	Ref.	Stock	Cde	Désignation
2	W000140159	✓		Prise de masse tresse courte
	W000140762	✓		Balais R20 PEMORAX (x2)
5	W000365910	✗		Couronne 160 dents
6	W000365911	✗		Roulement 6009-2RS
7	W000236876	✓		Motoréducteur avec pignon (5tr/mn)

➤ Si commande de pièces indiquez la quantité et notez le numéro de votre machine dans le cadre ci-dessous.

	TYPE :
	Matricule :





✓	normalement en stock.
✗	pas en stock
	à la demande.

Rep	Ref.	Stock	Cde	Désignation
C1	W000137929	✓		Carte Mere Emballe
V1	W000137930	✓		Carte Variateur RVE 30-3
TC1	W000365913	✗		Trans. 100VA230.400/30
P1	W000147301	✓		Potent. 1 K PE30AM
SA1	W000137931	✓		Inter.Lumineux
SA2	W000137811	✓		Inverseur Noir 16 A 250 V
P2	W000137904	✓		Pedale POSISAF

➤ Si commande de pièces indiquez la quantité et notez le numéro de votre machine dans le cadre ci-dessous.

CE Type <input type="text"/> Matricule <input type="text"/>	TYPE :
	Matricule :

