

SPEEDTEC® 400SP & 500SP

MANUEL D'UTILISATION



FRENCH



MERCI ! MERCI d'avoir choisi la QUALITÉ des produits Lincoln Electric.

- Vérifier que ni l'équipement ni son emballage ne sont endommagés. Toute réclamation pour matériel endommagé doit être immédiatement notifiée à votre revendeur.
- Noter dans le tableau ci-dessous toutes les informations nécessaires à l'identification de votre équipement. Le nom du modèle ainsi que les numéros de code et série figurent sur la plaque signalétique de l'appareil.

Nom du modèle :
Référence et numéro de série :
Date et lieu d'achat :

TABLE DES MATIÈRES - FRANÇAIS

Caractéristiques techniques.....	1
Informations sur l'ECO design	3
Compatibilité électromagnétique (CEM).....	5
Sécurité	6
Introduction.....	8
Instructions d'installation et d'utilisation	8
WEEE	17
Pièces de rechange	17
REACH.....	17
Emplacement des centres de service agréés.....	17
Schéma électrique.....	17
Accessoires suggérés	18
Configuration de raccordement.....	19

Caractéristiques techniques

NOM				INDEX				
SPEEDTEC® 400SP				K14258-1				
SPEEDTEC® 400SP (VRD)				K14258-2				
SPEEDTEC® 500SP				K14259-1				
SPEEDTEC® 500SP (VRD)				K14259-2				
INPUT								
		Tension d'entrée U ₁		Classe CEM		Fréquence		
400SP	380V ± 10% triphasé	400V ± 15% triphasé	440V ± 10% triphasé	A		50/60Hz		
500SP								
		Puissance absorbée pour un cycle nominal	Intensité d'alimentation I _{1max}			PF		
			380V	400V	440V	380V	400V	440V
400SP	20 kVA @ Facteur de marche de 100% (40°C)		30A	28A	27A	0,89	0,93	0,87
500SP	25 kVA @ Facteur de marche de 60% (40°C)		40A	36A	35A	0,90	0,94	0,88
PUISSANCE NOMINALE								
		Tension à vide	Facteur de marche à 40 °C (basé sur une période de 10 min.)		Courant de sortie	Tension de soudage		
400SP	GMAW	65Vdc	100%		420A	35Vdc		
	FCAW		100%		420A	35Vdc		
	SMAW		100%		420A	36,8Vcc		
	GTAW		100%		420A	26,8Vcc		
500SP	GMAW	65Vdc	60%		500A	39Vdc		
			100%		420A	35Vdc		
	FCAW		60%		500A	39Vdc		
			100%		420A	35Vdc		
	SMAW		60%		500A	40Vdc		
			100%		420A	36,8Vcc		
	GTAW		60%		500A	30 Vcc		
			100%		420A	26,8Vcc		
PLAGE DE COURANT DE SOUDAGE								
		GMAW	FCAW	SMAW		GTAW		
400SP	20A÷420A		20A÷420A	15A÷420A		15A÷420A		
500SP	20A÷500A		20A÷500A	15A÷500A		15A÷500A		
PLAGE DE RÉGLAGE TENSION DE SOUDAGE								
		GMAW		FCAW				
400SP	10V÷45V			10V÷45V				
500SP								
TAILLES DE CÂBLES D'ALIMENTATION ET FUSIBLES RECOMMANDÉES								
		Fusible Type gR ou Disjoncteur Type Z		Câble d'alimentation				
		380V	400V/440V					
400SP	32A		25A	4 conducteurs, 4mm ²				
500SP	40A		32A	4 conducteurs, 4mm ²				

DIMENSION				
	Poids	Hauteur	Largeur	Longueur
400SP	53,5 kg	550 mm	295 mm	625 mm
500SP	54,5 kg	550 mm	295 mm	625 mm
AUTRES				
	Indice de protection		Humidité de fonctionnement (t=20°C)	
400SP	IP23		≤ 90 %	
500SP				
	Température de fonctionnement		Température de stockage	
400SP	de -10 °C à +40 °C		de -25 °C à +55 °C	
500SP				

Informations sur l'ECO design

L'équipement a été conçu pour être conforme à la directive 2009/125/CE et au règlement 2019/1784/UE.

Efficacité et consommation d'énergie au repos :

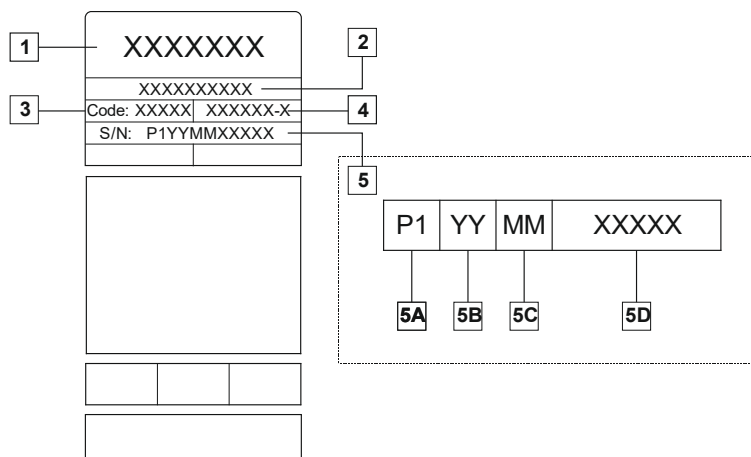
Index	Nom	Efficacité en cas de consommation d'énergie maximale / consommation d'énergie au repos		Modèle équivalent
K14258-1 K14258-2	SPEEDTEC® 400SP	85%	Niveau I : 39W	Pas de modèle équivalent
			Niveau II : 2,5W	Pas de modèle équivalent
K14259-1 K14259-2	SPEEDTEC® 500SP	85%	Niveau I : 39W	Pas de modèle équivalent
			Niveau II : 2,5W	Pas de modèle équivalent

L'état de veille se produit dans les conditions spécifiées dans le tableau ci-dessous

ÉTAT DE VEILLE		
État	Présence	
	Niveau I	Niveau II
Modes MIG/TIG/électrode enrobée	X	X
Refroidisseur à eau désactivé	X	X
Ventilateur désactivé	X	X
Dévidoir / Commande à distance désactivé	-	X
Après X* minutes sans fonctionner	X	X
* - réglage dans la plage de 10+300 minutes		

La valeur du rendement et de la consommation à l'état de veille ont été mesurées selon la méthode et les conditions définies dans la norme de produit EN 60974-1:20XX

Le nom du fabricant, le nom du produit, le numéro de code, la référence produit, le numéro de série et la date de production peuvent être lus sur la plaque signalétique.



Où :

- 1- Nom et adresse du fabricant
- 2- Nom du produit
- 3- Numéro de code
- 4- Référence produit
- 5- Numéro de série
 - 5A- pays de production
 - 5B- année de production
 - 5C- mois de production
 - 5D- numéro progressif différent pour chaque machine

Utilisation typique du gaz pour les équipements **MIG/MAG** :

Type de matériel	Diamètre de fil (mm)	Positif d'électrode CC		Dévidoir (m/min)	Gaz de protection	Débit de gaz [l/min]
		Courant (A)	Tension (V)			
Carbone, acier faiblement allié	0,9 ÷ 1,1	95 ÷ 200	18 ÷ 22	3,5 – 6,5	Ar 75%, CO ₂ 25%	12
Aluminium	0,8 ÷ 1,6	90 ÷ 240	18 ÷ 26	5,5 – 9,5	Argon	14 ÷ 19
Acier inoxydable austénitique	0,8 ÷ 1,6	85 ÷ 300	21 ÷ 28	3 - 7	Ar 98%, O ₂ 2% / He 90%, Ar 7,5% CO ₂ 2,5%	14 ÷ 16
Alliage de cuivre	0,9 ÷ 1,6	175 ÷ 385	23 ÷ 26	6 - 11	Argon	12 ÷ 16
Magnésium	1,6 ÷ 2,4	70 ÷ 335	16 ÷ 26	4 - 15	Argon	24 ÷ 28

Procédé Tig :

Dans le procédé de soudage TIG, l'utilisation du gaz dépend de la section transversale de la buse. Pour les torches d'usage courant :

Hélium : 14-24 l/min

Argon : 7-16 l/min

Remarque : des débits excessifs provoquent des turbulences dans le flux de gaz qui peuvent aspirer la contamination atmosphérique dans le bain de soudure.

Remarque : un vent latéral ou un courant d'air qui se déplace peut perturber la couverture du gaz protecteur, dans l'intérêt de l'économie de l'écran d'utilisation du gaz protecteur pour bloquer le flux d'air.



Fin de vie

En fin de vie du produit, celui-ci doit être éliminé pour être recyclé conformément à la directive 2012/19/UE (DEEE). Des informations sur le démontage du produit et les matières premières critiques (CRM) présentes dans le produit sont disponibles sur le site <https://www.lincolnelectric.com/en-gb/support/Pages/operator-manuals-eu.aspx>.

Compatibilité électromagnétique (CEM)

01/11

Cet appareil a été conçu conformément à toutes les directives et normes applicables. Toutefois, il peut entraîner des perturbations électromagnétiques pouvant affecter d'autres systèmes tels que les télécommunications (téléphone, radio et télévision) ou autres systèmes de sécurité. Ces perturbations peuvent entraîner des problèmes de sécurité dans les systèmes affectés. Veuillez lire et comprendre cette partie afin d'éliminer ou de réduire la quantité de perturbations électromagnétiques générées par cet appareil.



Cet appareil est conçu pour fonctionner dans le secteur industriel. L'opérateur doit installer et utiliser l'équipement d'après les instructions de ce manuel. Si toute perturbation électromagnétique est détectée, l'opérateur doit mettre en place des mesures correctives afin d'éliminer les perturbations avec, le cas échéant, l'assistance de Lincoln Electric.

Cet équipement n'est pas conforme à la norme IEC 61000-3-12. Dans le cas d'un raccordement au réseau d'alimentation public basse tension, il est de la responsabilité de l'installateur ou de l'utilisateur de s'assurer auprès du distributeur d'électricité que ces machines peuvent être connectées.

Avant d'installer l'appareil, l'opérateur doit vérifier tous les appareils de la zone de travail qui seraient susceptibles de rencontrer des problèmes de fonctionnement en raison de perturbations électromagnétiques. Tenir compte de ce qui suit.

- Les câbles d'alimentation et de soudage, les câbles de commande et téléphoniques qui se trouvent dans la zone de travail ou à proximité de celle-ci et de la machine.
- Les émetteurs et récepteurs radio et/ou télévision. Les ordinateurs ou appareils commandés par microprocesseurs.
- Les appareils de sécurité et de contrôle pour les procédés industriels. Les appareils utilisés pour l'étalonnage et les tests.
- Les dispositifs médicaux tels que stimulateurs cardiaques et prothèses auditives.
- Contrôler l'immunité électromagnétique des appareils en fonctionnement dans la zone de travail ou à proximité. L'opérateur doit s'assurer que tous les appareils de la zone sont compatibles. Cela pourrait nécessiter des mesures de protection supplémentaires.
- Les dimensions de la zone de travail à prendre en considération dépendent de la configuration de la zone et des autres activités qui s'y pratiquent.

Tenir compte des directives suivantes pour réduire les émissions électromagnétiques générées par l'appareil.

- Raccorder l'appareil à l'alimentation d'entrée conformément aux consignes du présent manuel. Si des perturbations se produisent, il peut être nécessaire de prendre des précautions supplémentaires comme le filtrage de l'alimentation d'entrée.
- Les câbles de sortie doivent être le plus court possible et doivent être placés ensemble. Si possible, raccorder la pièce à usiner au sol afin de réduire les émissions électromagnétiques. L'opérateur doit vérifier que le raccordement de la pièce à usiner au sol n'entraîne pas de problèmes ou de conditions de fonctionnement dangereuses pour le personnel et les équipements.
- Le blindage des câbles dans la zone de travail peut réduire les émissions électromagnétiques. Cela peut être nécessaire pour des applications spéciales.

ATTENTION

Ce produit répond à la classe A de la classification CEM selon la norme EN 60974-10 sur la compatibilité électromagnétique. Il est donc conçu pour être utilisé uniquement dans un environnement industriel.

AVERTISSEMENT






Les équipements de classe A ne sont pas destinés à être utilisés dans des endroits où l'alimentation électrique est fournie par le système d'alimentation à basse tension du grand public. Dans ces lieux, des perturbations électromagnétiques conduites et rayonnées ainsi que des interférences de fréquence radio peuvent éventuellement perturber le fonctionnement des appareils environnants.





Cet équipement doit être utilisé uniquement par le personnel qualifié. Les procédures d'installation, d'utilisation et de maintenance ne doivent être effectuées que par des personnes qualifiées. Lire attentivement ce manuel avant d'utiliser cet équipement. Le non-respect des mesures de sécurité peut avoir des conséquences graves : dommages corporels qui peuvent être fatals ou endommagement du matériel. Lire attentivement la signification des symboles de sécurité ci-dessous. Lincoln Electric décline toute responsabilité en cas d'installation, d'utilisation ou de maintenance effectuées de manière non conforme.

	<p>ATTENTION : Ce symbole indique que les consignes de sécurité doivent être respectées pour éviter tout risque de dommage corporel ou d'endommagement du poste. Protégez-vous et protégez les autres de toute blessure grave potentielle ou de la mort.</p>
	<p>LIRE ATTENTIVEMENT LES INSTRUCTIONS : Lire attentivement ce manuel avant d'utiliser cet équipement. Le soudage à l'arc peut être dangereux. Le non-respect des mesures de sécurité peut avoir des conséquences graves : dommages corporels qui peuvent être fatals ou endommagement du matériel.</p>
	<p>LES CHOCS ÉLECTRIQUES PEUVENT ÊTRE MORTELS : Les équipements de soudage génèrent de la haute tension. Ne pas toucher l'électrode, la pince de masse ou tout autre pièce à usiner lorsque cet équipement est en fonctionnement. Protégez-vous de l'électrode, de la pince de masse et des pièces à usiner qui sont raccordées.</p>
	<p>APPAREILS À MOTEUR ÉLECTRIQUE : Coupez l'alimentation du poste à l'aide du disjoncteur du coffret à fusibles avant toute intervention sur l'appareil. Effectuez l'installation électrique conformément à la réglementation en vigueur.</p>
	<p>APPAREILS À MOTEUR ÉLECTRIQUE : Vérifiez régulièrement l'état des câbles électrode, d'alimentation et de masse. S'ils semblent en mauvais état, remplacez-les immédiatement. Ne posez pas le porte-électrode directement sur la table de soudage ou sur une surface en contact avec la pince de masse afin d'éviter tout risque d'incendie.</p>
	<p>LES CHAMPS ÉLECTRIQUES ET MAGNÉTIQUES PEUVENT ÊTRE DANGEREUX : Le courant électrique passant par un conducteur crée des champs électriques et magnétiques (EMF). Les champs EMF peuvent produire des interférences avec les pacemakers. Il est donc recommandé aux soudeurs porteurs de pacemakers de consulter leur médecin avant d'utiliser cet équipement.</p>
	<p>COMPATIBILITÉ CE : Cet équipement est conforme aux Directives Européennes.</p>
<p><small>Optionnel : radiation lumineuse Catégorie 2 (EN 12198)</small></p>	<p>RADIATION OPTIQUE ARTIFICIELLE : Conformément aux exigences de la directive 2006/25/EC et de la norme EN 12198, cet équipement est classé dans la catégorie 2. Cela rend obligatoire le port d'Équipements de Protection Individuelle (EPI) avec filtre de niveau de protection 15 maximum, comme le requiert la norme EN169.</p>
	<p>LES FUMÉES ET GAZ PEUVENT ÊTRE DANGEREUX : Le soudage peut produire des fumées et des gaz dangereux pour la santé. Évitez de respirer ces fumées et gaz. Afin d'éviter ces dangers, l'opérateur doit utiliser une ventilation ou un système d'aspiration pour évacuer les fumées et les gaz de la zone de respiration.</p>
	<p>LES RAYONNEMENTS DE L'ARC PEUVENT BRÛLER : Utilisez un masque avec un filtre approprié pour protéger vos yeux contre les projections et les rayonnements de l'arc lorsque vous soudez ou regardez souder. Portez des vêtements appropriés fabriqués avec des matériaux résistant durablement au feu afin de protéger votre peau et celle des personnes qui vous aident. Protégez les personnes qui se trouvent à proximité de l'arc en leur fournissant des écrans ininflammables et en les avertissant de ne pas regarder l'arc pendant le soudage.</p>

	<p>LES ÉTINCELLES PEUVENT ENTRAÎNER UN INCENDIE OU UNE EXPLOSION : éloigner toute matière inflammable de la zone de soudage et s'assurer qu'un extincteur est disponible à proximité. Les étincelles et les projections peuvent aisément s'engouffrer dans les ouvertures les plus étroites telles que des fissures. Ne soudez pas de réservoirs, fûts, containers... avant de vous être assuré que cette opération ne produira pas de vapeurs inflammables ou toxiques. N'utilisez jamais cet équipement de soudage dans un environnement où sont présents des gaz inflammables, des vapeurs ou liquides combustibles.</p>
	<p>LES MATÉRIAUX SOUDÉS SONT BRÛLANTS : Le soudage génère de la très haute chaleur. Les surfaces chaudes et les matériaux dans les aires de travail peuvent être à l'origine de brûlures graves. Utilisez des gants et des pinces pour toucher ou déplacer les matériaux.</p>
	<p>UNE BOUTEILLE DE GAZ PEUT EXPLOSER SI ELLE EST ENDOMMAGÉE : N'utilisez que des bouteilles de gaz comprimé contenant le gaz de protection adapté à l'application de soudage et des détendeurs correctement installés correspondant au gaz et à la pression utilisés. Toujours maintenir les bouteilles droites, bien fixées par une chaîne à un chariot ou à un support fixe. Ne déplacez pas les bouteilles de gaz sans le bouchon de protection. Ne laissez jamais l'électrode, le porte-électrode, la pince de masse ou tout autre élément sous tension en contact avec la bouteille de gaz. Les bouteilles de gaz doivent être stockées loin de zones pouvant être sujettes à des dommages physiques ou du procédé de soudage qui comprend des étincelles et sources de chaleur.</p>
	<p>LES PIÈCES MOBILES SONT DANGEREUSES : Les pièces mobiles sont dangereuses : le présent appareil possède des pièces mécaniques mobiles susceptibles de provoquer de graves blessures. Maintenir les mains, le corps et les vêtements loin de ces pièces mobiles lors du démarrage, du fonctionnement et de la maintenance de l'appareil.</p>
	<p>MARQUE DE SÉCURITÉ : Cet équipement peut fournir de l'électricité pour des opérations de soudage menées dans des environnements à haut risque de choc électrique.</p>

Le fabricant se réserve le droit d'apporter des modifications et/ou améliorations à la conception sans être tenu de mettre à jour le manuel d'utilisation.

Introduction

Les **SPEEDTEC® 400SP&500SP** sont des postes onduleurs multi-procédés qui fonctionnent avec des dévidoirs numériques et le protocole ArcLink® est utilisé pour la communication.

La source d'alimentation avec le dévidoir permet de souder :

- GMAW (MIG/MAG)
- FCAW-GS / FCAW-SS
- SMAW (manuel à l'électrode enrobée)
- GTAW (amorçage d'arc TIG au toucher).
- GOUGEAGE CAG

Les **SPEEDTEC® 400SP&500SP** fonctionnent avec le refroidisseur à eau **COOLARC® 60**.

L'ensemble de la fourniture comprend les articles suivants :

- Source d'alimentation
- USB avec Manuel d'utilisation
- Câble de soudage avec pince de terre - 3 m
- Fusible à fusion lente - 2A (2 unités)
- Fusible à fusion lente - 6,3A (1 unité)
- Fusible à fusion lente - 12,5A (1 unité)
- Flexible à gaz -2m

Option et accessoires recommandés, qui peuvent être achetés séparément par l'utilisateur, dans le chapitre « Accessoires ».

Instructions d'installation et d'utilisation

Lire attentivement l'intégralité de cette section avant d'installer ou d'utiliser l'appareil.

Emplacement et environnement

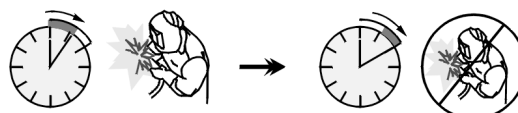
Cet appareil peut fonctionner dans des environnements difficiles. Il est cependant impératif de respecter les mesures ci-dessous pour lui garantir une longue vie et un fonctionnement fiable.

- Ne pas placer ou utiliser cet équipement sur une surface inclinée à plus de 15° par rapport à l'horizontale.
- Ne pas utiliser cet appareil pour dégeler des canalisations.
- Placer l'appareil dans un lieu permettant la libre circulation de l'air frais en provenance et en direction des aérations du poste. Ne pas recouvrir l'appareil de papiers, vêtements ou tissus lorsqu'il est en marche.
- Éviter au maximum les emplacements susceptibles de favoriser l'introduction de saletés et de poussière dans l'appareil.
- Cet appareil possède un indice de protection IP23. Veiller à ce qu'il ne soit pas mouillé et ne pas le placer sur un sol humide ou détrempé.
- Placer l'appareil loin des appareils radiocommandés. Le fonctionnement normal peut altérer le fonctionnement des appareils radiocommandés se trouvant à proximité, ce qui peut entraîner des dommages corporels ou aux équipements. Lire la section sur la compatibilité électromagnétique dans ce manuel.
- Ne pas utiliser lorsque la température ambiante est supérieure à 40° C.

Facteur de marche et surchauffe

Le facteur de marche d'un poste de soudure est le pourcentage de temps au cours d'un cycle de 10 minutes pendant lequel le soudeur peut utiliser l'appareil avec le courant de soudage nominal.

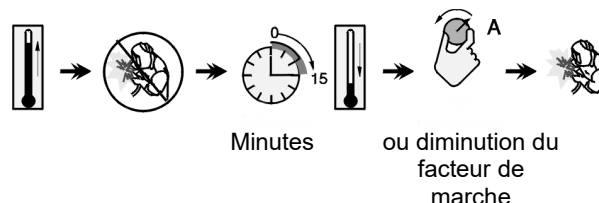
Exemple : Facteur de marche de 60%



6 minutes de soudage.

4 minutes d'arrêt.

Un facteur de marche excessif provoquera le déclenchement du circuit de protection thermique.



Raccordement de l'alimentation

⚠ ATTENTION

Seul un électricien qualifié est autorisé à raccorder le poste de soudage au réseau d'alimentation. L'installation de la fiche électrique sur le cordon d'alimentation et le raccordement de l'appareil de soudage doivent être effectués en respectant les normes et règlements nationaux et locaux appropriés.

Vérifier la tension, la phase et la fréquence du courant électrique alimentant cet appareil avant de le mettre sous tension. Vérifier le raccordement des fils de terre entre l'appareil et la source d'alimentation. Les **SPEEDTEC® 400SP&500SP** ne peuvent être raccordés qu'à un réceptacle de raccordement mis à la terre.

La machine est conçue pour utilisation sur une alimentation triphasée 380V, 400V, ou 440V 50Hz ou 60 Hz. La commutation de tension est simplifiée grâce à un panneau de reconnexion situé à l'intérieur de la machine. Pour plus d'informations sur l'alimentation d'entrée, consulter la section relative aux spécifications techniques de ce manuel et la plaque signalétique de l'appareil.

Vérifier que la puissance électrique disponible en entrée est appropriée pour le fonctionnement normal de l'appareil. Le type de protection et les tailles de câbles sont indiqués dans la section des spécifications techniques de ce manuel.



AVERTISSEMENT

Le poste de soudage peut être alimenté par un groupe électrogène d'une puissance supérieure d'au moins 30 % à la puissance d'entrée du poste de soudage. Voir Chapitre « Spécifications Techniques ».



AVERTISSEMENT

Lorsque le poste de soudage est alimenté par un générateur, veillez à éteindre le poste de soudage en premier, avant d'arrêter le générateur afin d'éviter toute détérioration de celui-ci !

Se reporter aux repères [1] et [8] des illustrations ci-dessous.

Raccordements de sortie

Se reporter aux points [5], [6] et [7] des figures ci-dessous.

Commandes et caractéristiques de fonctionnement

1. Interrupteur MARCHE/ARRÊT (I/O): Il permet de mettre l'appareil sous tension et hors tension. Vérifiez que l'appareil de soudage est raccordé correctement à l'alimentation électrique avant de le mettre sous tension ("I").



2. Voyant d'état: voyant bicolore indiquant les erreurs de système. Le voyant vert fixe indique un fonctionnement normal. Les conditions d'erreurs sont signalées selon le Tableau 1.

NOTE : Le voyant d'état clignote vert et parfois rouge et vert jusqu'à une minute maximum à la mise sous tension initiale de l'appareil. Lorsque le poste de soudage est allumé, il faut parfois 60 secondes avant de pouvoir utiliser l'appareil. Il s'agit d'une situation normale car l'appareil exécute une phase d'initialisation.

Tableau 1.

Voyant LED - État	Signification
	Seuls les appareils utilisant le protocole ArcLink® pour la communication
Vert continu	Le système est OK. Le poste de soudage est opérationnel et communique normalement avec tous les équipements périphériques en bon état de fonctionnement.
Vert clignotant	Le voyant vert clignote à la mise sous tension ou lors de la remise à zéro du système et indique que le poste de soudage analyse (identifie) chacun des composants du système. Ceci est normal jusqu'à 10 secondes après la mise sous tension ou si la configuration du système est modifiée en cours d'utilisation.
Vert puis rouge alternativement	Le clignotement alternatif rouge et vert des voyants d'état indique la présence d'erreurs sur le poste de soudage. Différents chiffres de code clignent en rouge avec une longue pause de l'un à l'autre. En présence de plusieurs codes, ceux-ci seront séparés par un voyant vert. Lire le code d'erreur avant l'extinction de l'appareil. Pour éliminer une erreur, le cas échéant, éteindre l'appareil et attendre quelques secondes avant de le rallumer. Si l'erreur est toujours présente, une maintenance est nécessaire. Contacter le centre de service technique agréé le plus proche ou Lincoln Electric et indiquer le code d'erreur lu.
Rouge continu	Indique l'absence de communication entre le poste de soudage et le dispositif qui a été raccordé à ce dernier.

3. Voyant lumineux:



- Surcharge thermique [jaune]: Il indique que la machine est surchargée ou que le refroidissement n'est pas suffisant.



- VRD [vert]: Il indique l'état du voyant VRD **sur la version de machine VRD uniquement** (voir chapitre « VRD »).

4. Branchement du gaz: Pour brancher un tuyau de gaz à partir d'un câble interconnexion.



5. Prise de sortie négative pour le circuit de soudage: Selon la configuration du poste de la source d'alimentation, elle permet de brancher un câble de masse, le porte-électrode avec câble ou le câble de soudage de la source/dévidoir.



6. Prise de sortie positive pour le circuit de soudage: Selon la configuration de la source d'alimentation, elle permet de brancher un câble de masse, le porte-électrode avec câble ou le câble de soudage de la source/du dévidoir.



7. Réceptacle de contrôle: Réceptacle 5 broches pour dévidoir de fil ou connexion télécommande. Pour la communication du dévidoir ou de la commande à distance avec le poste de soudage, on utilise le protocole ArcLink®.

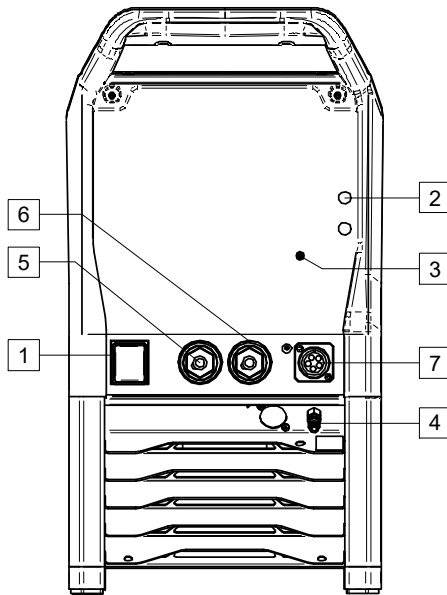


Figure 1

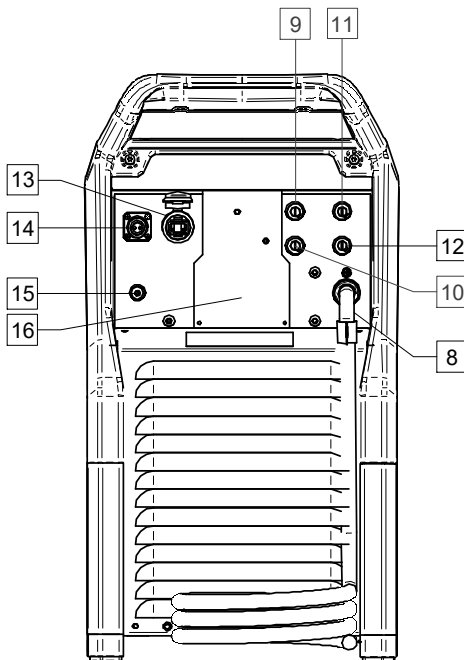


Figure 2

8. Câble d'alimentation (5m sans fiche): Connecter la prise réseau au câble d'alimentation approprié pour cet appareil comme indiqué dans ce manuel, et conforme à toutes les normes applicables. Cette opération doit être effectuée par une personne qualifiée.

9. Fusible F3: Utiliser le fusible à fusion lente de 12,5A/400V (6,3 x 32 mm) Voir le chapitre "Pièces de rechange".

10. Fusible F4: Utiliser le fusible à fusion lente de 6,3A/400V (6,3 x 32 mm) Voir le chapitre "Pièces de rechange".

11. Fusible F1: Utiliser le fusible à fusion lente de 2A/400V (6,3 x 32 mm) Voir le chapitre "Pièces de rechange".

12. Fusible F2: Utiliser le fusible à fusion lente de 2A/400V (6,3 x 32 mm) Voir le chapitre "Pièces de rechange".



13. Prise Ethernet: Permet de connecter la source d'alimentation directement à un ordinateur ou à un réseau pour les mises à jour logicielles, les diagnostics (Power Wave Manager) ou le suivi de la production (CheckPoint®).

14. Prise réchauffeur de gaz: $U_{sup} = 24VAC$, $P_{max} = 80W$.

15. Branchement du gaz: Pour brancher un tuyau de gaz à une bouteille.

16. Support de couvercle: Pour installer les prises de soudage et de commande sur le panneau arrière du dispositif (voir chapitre « Accessoires ») pour brancher le dévidoir de fil.

17. Borne de reconnexion: Celle-ci se trouve à l'intérieur de la machine. Afin de reconnecter le transformateur auxiliaire pour les tensions d'alimentation correctes (voir le chapitre « Sélection des tensions d'alimentation »).

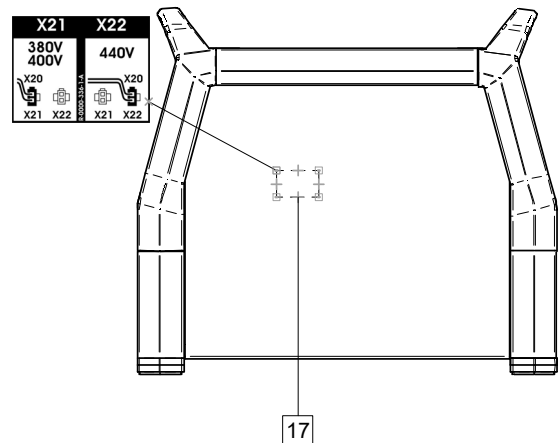


Figure 3

Sélection des tensions d'alimentation

Les appareils **SPEEDTEC® 400SP&500SP** sont livrés avec les raccordements pour des tensions d'alimentation de 380V et 400V.

S'il est nécessaire de modifier la tension d'alimentation :

- Mettre l'appareil hors tension.
- Dévisser le côté gauche du capot.
- Placer la fiche X20 (voir Figure 3) dans la bonne position :
 - Raccorder avec X21 pour 380V ou 400V
 - Raccorder avec X22 pour 440V
- Visser le côté gauche du capot.

VRD (version de machine VRD UNIQUEMENT)

La fonction VRD (Voltage Reduction Device) offre une sécurité supplémentaire en mode CC-Stick. Le VRD réduit l'OCV (tension en circuit ouvert) aux bornes de sortie de soudage lorsque le soudage n'est pas effectué à moins de 35 VCC de crête.

Le VRD exige que les branchements des câbles de soudage soient maintenus en parfait état car, en effet, un mauvais état impliquerait un mauvais amorçage. Des branchements électriques en parfait état préviennent également le risque de problèmes de sécurité comme de dommages dus à la chaleur, telles que les brûlures et incendies.

La machine est livrée avec le VRD « Activé ». La fonction VRD peut être désactivée ou activée via la fiche X22 sur la carte de circuit imprimé de l'onduleur. La carte et la fiche de l'onduleur sont accessibles en retirant le côté droit du boîtier (voir figure 4).

S'il est nécessaire d'activer/désactiver la fonction VRD :

- Éteindre la machine.
- Dévisser le côté droit du boîtier.
- Connecter/Déconnecter la fiche X22 avec la prise J22 :
 - Connectée – Le VRD est désactivé.
 - Déconnectée – Le VRD est activé.

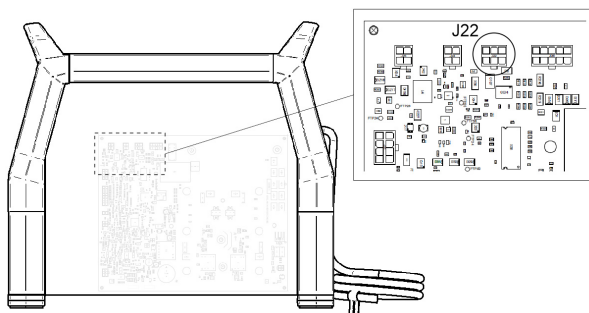


Figure 4

⚠ ATTENTION

Seul un électricien qualifié peut activer/désactiver le VRD dans la machine à souder.

Lorsque le VRD est activé, un voyant vert indique que la tension en circuit ouvert est inférieure à 35 V de crête. Le voyant s'allumera pendant 5 secondes à la mise sous tension. Le comportement du voyant VRD est décrit dans le tableau 2.

Le VRD s'applique aux modes de fonctionnement à courant constant. Ce n'est que dans ces modes que l'OCV sera réduit.

Tableau 2.

État du voyant VRD		
	Modes CC	Modes CV
OCV désactivé	ALLUMÉ	ÉTEINT
OCV activé	ALLUMÉ (OCV réduite)	ÉTEINT
Lors du soudage	ÉTEINT	ÉTEINT

Raccordement des câbles de soudage

Insérer la fiche du câble de masse dans la prise [5]. Reliez l'autre extrémité de ce câble à la pièce à souder par l'intermédiaire de la pince de masse.

Raccorder le dévidoir au poste de soudage :

- insérer le câble de soudage positif dans la prise de courant de soudage [6].
- Insérer le câble de commande du dévidoir dans la prise [7] (voir le chapitre « Accessoires », Câble de soudage/du dévidoir K10198-PG-xM ou K10199-PGW-xM).

Utilisez les plus faibles longueurs de câbles possibles.

Branchement du refroidisseur liquide

Les **SPEEDTEC® 400SP&500SP** fonctionnent avec le refroidisseur à eau **COOLARC® 60** (voir le chapitre « Accessoires »).



AVERTISSEMENT

Il est nécessaire de lire et de comprendre le manuel d'utilisation du refroidisseur avant de le raccorder à la source d'alimentation. Avant de brancher le refroidisseur, reportez-vous au manuel du dévidoir.

Le **COOLARC® 60** est alimenté par un poste de soudage à l'aide d'une prise à 10 broches.

La tension d'alimentation est de 400V, 50/60Hz. Brancher le refroidisseur conformément aux instructions fournies avec le **COOLARC® 60**

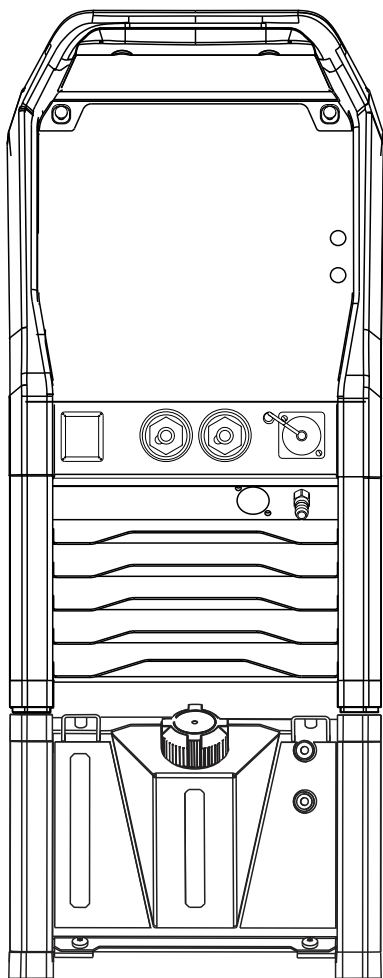


Figure 5

Connexion au réseau Ethernet

Les **SPEEDTEC® 400SP&500SP** sont équipés d'une interface de communication Ethernet (prise RJ45).

Les réglages par défaut de la source d'alimentation sont désignés à la connexion directe où l'adresse IP du PC est réglée sur la plage 169.254.0.

Paramètres d'usine par défaut de SPEEDTEC®

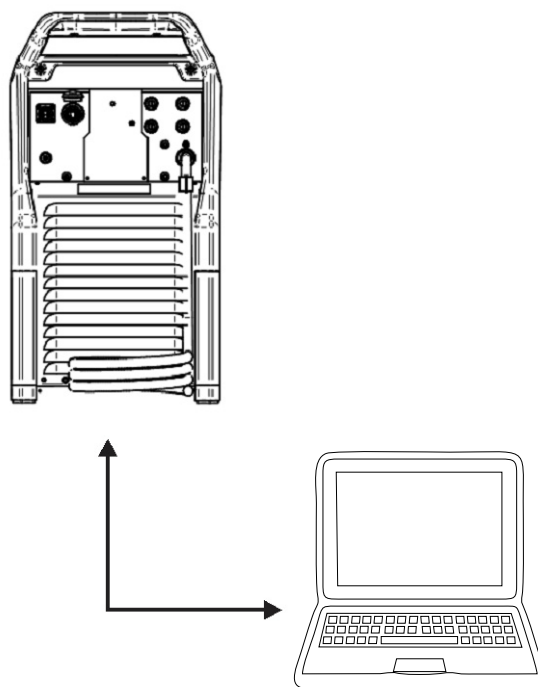
DHCP	désactivé
Adresse IP	169.254.0.2
Masque de sous-réseau	255.255.255.0
Passerelle par défaut	169.254.0.1

Connexion de SPEEDTEC® avec PC

En fonction de l'infrastructure du réseau, nous pouvons distinguer 2 types de connexion :

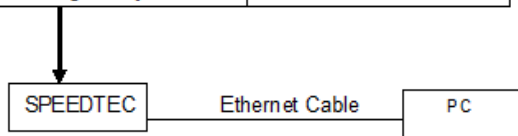
1. Connexion directe
 - a) avec adresses IP statiques
 - b) avec adresses IP dynamiques (serveur DHCP, routeur par ex.)
2. Réseau local

Connexion directe



C'est la connexion la plus simple du **SPEEDTEC®** au PC, via un câble Ethernet ordinaire.

SPEEDTEC default factory	
DHCP	off
IP Address	169.254.0.2
Subnet Mask	255.255.255.0
Default gateway	169.254.0.1



PC network settings	
DHCP	off
IP Address	169.254.0.3
Subnet Mask	255.255.255.0
Default gateway	169.254.0.1

Utiliser les paramètres réseau du PC indiqués ci-dessus. Se référer aux aides de votre PC ou à internet pour savoir comment modifier les paramètres TCP/IP (adresse IP) en fonction de votre système d'exploitation.

AVERTISSEMENT

Parfois, le délai de 5 minutes est nécessaire après que le câble Ethernet a été connecté pour établir la connexion entre SPEEDTEC® et PC (surtout lorsque votre PC a été réglé pour Obtenir automatiquement une adresse IP depuis le serveur DHCP).

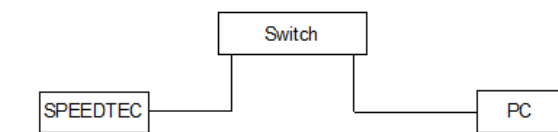
2. Réseau local

a) Adresses IP statiques

Quand SPEEDTEC® est connecté à un réseau équipé d'un concentrateur ou d'un commutateur (pas de serveur DHCP), il faut définir une adresse IP correcte, comprise dans la plage de sous-réseau du SPEEDTEC® et du PC.

Exemple :

no DHCP server in the network	
DHCP	off
IP Addresses range	172.26.1.[2..255]
Subnet Mask	255.255.255.0
Default gateway	172.26.1.1



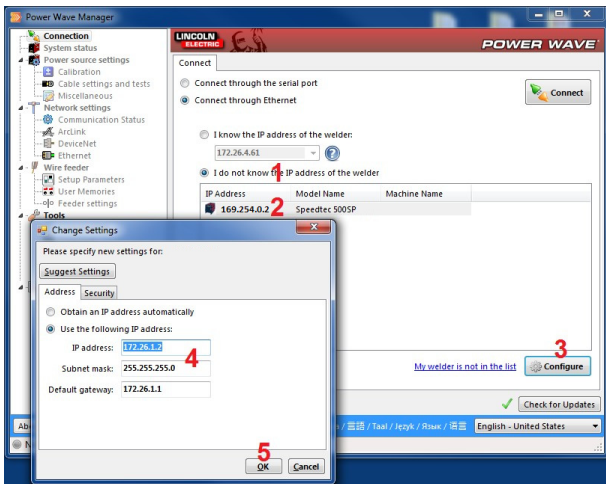
SPEEDTEC settings	
DHCP	off
IP Address	172.26.1.2
Subnet Mask	255.255.255.0
Default gateway	172.26.1.1

PC network settings	
DHCP	off
IP Address	172.26.1.3
Subnet Mask	255.255.255.0
Default gateway	172.26.1.1

Se référer à l'aide de votre PC ou à l'internet pour savoir comment modifier les paramètres TCP/IP (*adresse IP*) en fonction de votre système d'exploitation.

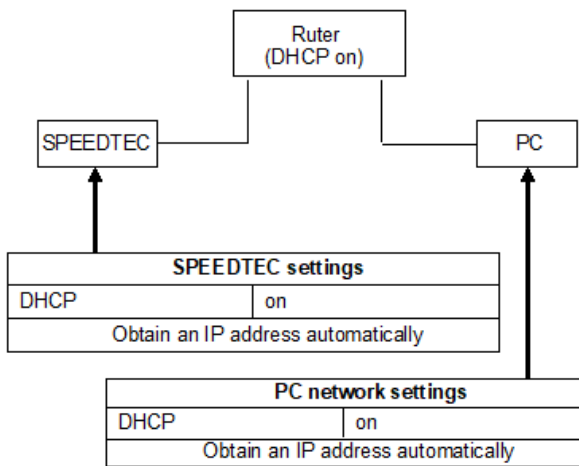
Pour modifier l'adresse IP de SPEEDTEC®, utiliser d'abord la Connexion directe (voir chapitre 1) pour modifier la configuration de SPEEDTEC®.

- se connecter au SPEEDTEC® par Connexion directe
- lancer le logiciel Power Wave Manager sur votre PC (disponible sur www.powerwavesoftware.com)
- Étape 1 : choisir « I do not know the IP address of the welder » (je ne connais pas l'adresse IP du poste)
- Étape 2 : cliquer sur la ligne correspondant à l'adresse IP et au modèle du SPEEDTEC®
- Étape 3 : cliquer sur le bouton « Configurer » (configurer)
- Étape 4 : modifier l'adresse IP, le masque de sous-réseau, la passerelle par défaut
- Étape 5 : cliquer sur le bouton « OK »
- Confirmer les nouveaux paramètres en cliquant sur « Yes » (oui). La machine redémarrera.
- Connecter SPEEDTEC® à l'arrière du commutateur réseau.



b) Adresses IP dynamiques (serveur DHCP, routeur par ex.)

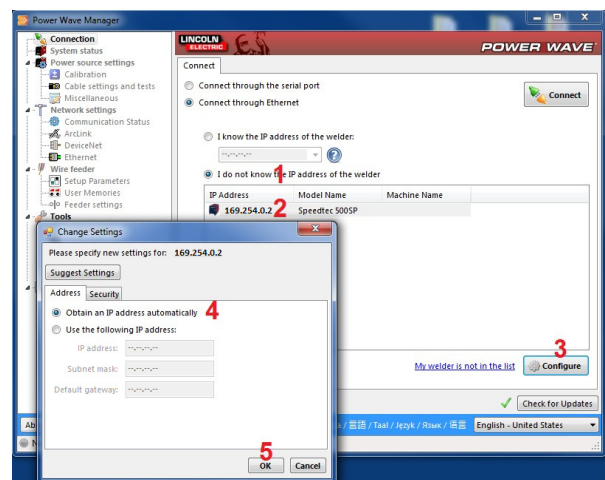
Quand SPEEDTEC® est connecté à un réseau avec serveur DHCP, il est nécessaire de configurer correctement le SPEEDTEC® et le PC.



Se référer à l'aide de votre PC ou à internet pour savoir comment modifier les paramètres TCP/IP afin d'*Obtenir une adresse IP automatiquement*, en fonction de votre système d'exploitation.

Pour basculer le SPEEDTEC® en mode « Obtenir une adresse IP automatiquement », utiliser d'abord la Connexion directe (voir chapitre a) pour modifier la configuration du SPEEDTEC®.

- se connecter au SPEEDTEC® par Connexion directe
- lancer le logiciel Power Wave Manager sur votre PC (disponible sur www.powerwavesoftware.com)
- Étape 1 : choisir « I do not know the IP address of the welder » (je ne connais pas l'adresse IP du poste)
- Étape 2 : cliquer sur la ligne correspondant à l'adresse IP et au modèle du SPEEDTEC®
- Étape 3 : cliquer sur le bouton « Configurer » (configurer)
- Étape 4 : choisir « Obtain an IP address automatically » (Obtenir une adresse IP automatiquement)
- Étape 5 : cliquer sur le bouton « OK »
- Confirmer les nouveaux paramètres en cliquant sur « Yes » (oui). La machine redémarrera.
- Connecter SPEEDTEC® au routeur réseau.



Protection de l'appareil et des circuits

Le poste de soudage est protégé contre les surchauffes, les surcharges et les courts-circuits accidentels.

En cas de surchauffe de l'appareil, le circuit de protection thermique abaisse le courant de sortie à 0. Le voyant de protection thermique [3] s'allume.

Le Poste de Soudage est aussi protégé électroniquement contre les surcharges et les courts-circuits accidentels. Le circuit de protection contre les surcharges et les courts-circuits réduit automatiquement le courant de soudage à une valeur sûre lorsqu'il détecte une surcharge.

Transport & Levage



⚠ AVERTISSEMENT

La chute du matériel risque d'occasionner des blessures et d'endommager l'appareil.

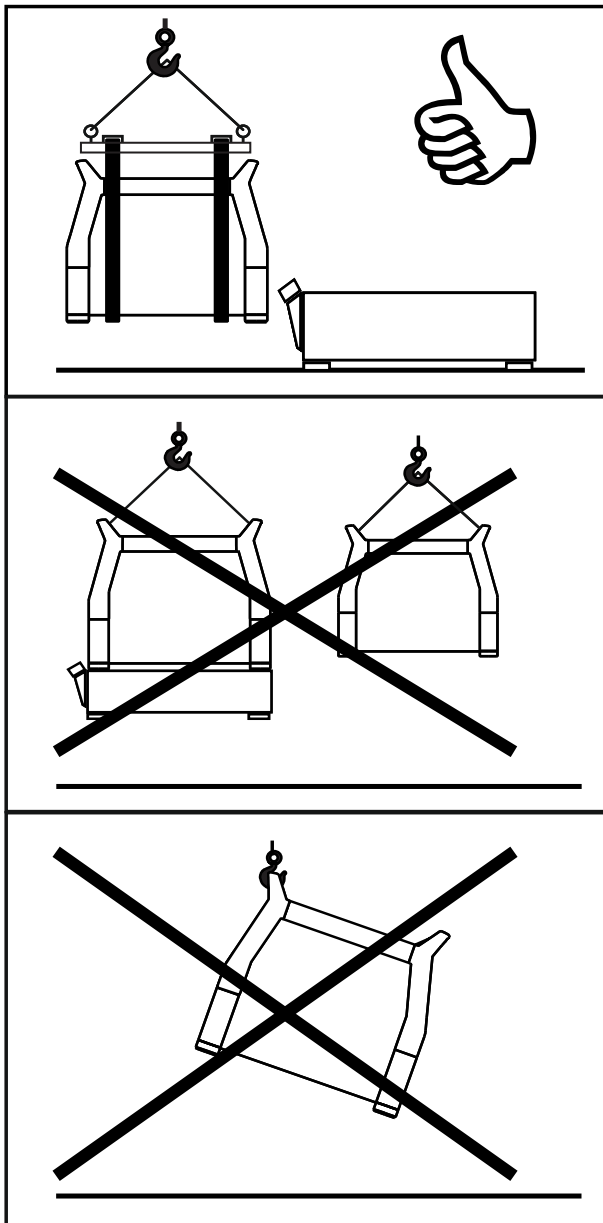


Figure 6

Lors du transport et du levage avec une grue, respecter les règles suivantes :

- Le Poste de Soudage n'inclut pas le boulon à œil qui peut être utilisé pour transporter ou lever l'appareil.
- Pour le levage, utiliser un engin de levage d'une capacité appropriée.
- Pour le levage et le transport, utiliser une traverse et au minimum deux courroies.
- Lever le poste de soudage seul, sans bouteille de gaz, refroidisseur et dévidoir, et/ou d'autres accessoires.

Maintenance

⚠ AVERTISSEMENT

Pour toute activité de réparation, modification ou maintenance, il est conseillé de contacter le centre d'assistance technique local ou Lincoln Electric. Des opérations de réparation ou de maintenance effectuées par des centres de service ou un personnel non agréés annuleront la garantie du fabricant.

Tout défaut observé doit être immédiatement rapporté et réparé.

Maintenance quotidienne

- Vérifier l'état de l'isolation et des connexions des câbles de masse et du câble d'alimentation. S'ils semblent en mauvais état, remplacez-les immédiatement.
- Éliminer les projections de soudure de la buse du pistolet de soudage. Les projections pourraient interférer avec le flux de gaz de protection de l'arc.
- Vérifier l'état du pistolet. Le remplacer si nécessaire.
- Vérifier l'état et le fonctionnement du ventilateur. Assurer la propreté des fentes pour le passage de l'air.

Maintenance périodique (toutes les 200 heures de fonctionnement ou au moins une fois par an)

En plus de la maintenance quotidienne :

- Nettoyer l'appareil. Souffler à l'air sec (et basse pression) pour éliminer la poussière du capot externe et de l'intérieur de l'échangeur thermique.
- Si nécessaire, nettoyer et serrer toutes les bornes de soudage.

La fréquence des opérations de maintenance varie en fonction de l'environnement de travail de l'appareil.

⚠ ATTENTION

Ne pas toucher aux pièces sous tension électrique.

⚠ ATTENTION

Avant de retirer le capot du poste de soudage, mettre ce dernier hors tension et débrancher le câble d'alimentation de la prise secteur.

⚠ AVERTISSEMENT

Les réseaux d'alimentation principaux doivent être coupés avant toute intervention de maintenance sur l'appareil. Après chaque réparation, exécuter les tests de sécurité.

Politique d'aide au client

L'activité de Lincoln Electric Company consiste à fabriquer et vendre des équipements de soudage, des pièces d'usure et des appareils de découpe de haute qualité. Notre enjeu est de répondre aux besoins de nos clients et de dépasser leurs attentes. Lincoln Electric est à votre disposition pour répondre à vos demandes de conseils et d'informations sur l'utilisation de nos produits. Nous répondons à nos clients en fonction des meilleures informations dont nous disposons à ce moment-là. Lincoln Electric n'est pas en mesure de justifier ou de garantir ces conseils, et décline toute responsabilité concernant cette information ou ce conseil. Nous déclinons expressément toute garantie, y compris toute garantie d'adéquation pour les besoins spécifiques de tout client, concernant ces conseils ou informations. D'un point de vue pratique, nous déclinons toute responsabilité concernant la mise à jour ou la correction de ces informations ou conseils une fois qu'ils ont été fournis, et la fourniture de ces informations ou conseils ne crée pas, n'étend pas ni n'altère aucune garantie s'appliquant à la vente de nos produits

Lincoln Electric adopte une démarche personnalisée en termes de fabrication, mais le choix et l'utilisation de produits spécifiques vendus par Lincoln Electric relèvent et restent de la responsabilité exclusive du client. De nombreuses variables indépendantes de la volonté de Lincoln Electric sont préjudiciables aux résultats obtenus avec l'application de ces types de méthodes de fabrication et aux exigences de maintenance.

Les informations contenues dans la présente publication sont exactes en l'état actuel de nos connaissances à la date d'impression. Veuillez consulter le site www.lincolnelectric.com pour des informations mises à jour.

WEEE

07/06



Ne pas jeter les équipements électriques avec les déchets ordinaires !

Conformément à la Directive Européenne 2012/19/CE relative aux Déchets d'équipements électriques et électroniques (DEEE) et à sa transposition dans la législation nationale, les appareils électriques doivent être collectés à part et être soumis à un recyclage respectueux de l'environnement. Le propriétaire de l'équipement est invité à s'informer sur les systèmes de collecte approuvés auprès des représentants locaux.

L'application de cette directive européenne permettra de protéger l'environnement et la santé !

Pièces de rechange

12/05

Comment lire cette liste de pièces de rechange

- Ne pas utiliser cette liste de pièces de rechange pour un appareil si sa référence n'est pas dans la liste. Contacter le service d'entretien de Lincoln Electric pour toute référence non listée.
- Utiliser la vue éclatée et le tableau de références des pièces ci-dessous pour déterminer l'emplacement de la pièce en fonction de la référence de votre équipement.
- Ne tenir compte que des pièces marquées d'un « X » dans la colonne de cette vue éclatée (# indique un changement dans ce document).

Lire d'abord les instructions de la liste de pièces de rechange ci-dessus, puis se référer aux vues éclatées du manuel « Pièces de rechange » fourni avec le poste de soudage et qui comportent un renvoi réciproque des références.

REACH

11/19

Communication conformément à l'Article 33.1 de la réglementation (CE) N° 1907/2006 – REACH.

Certaines pièces à l'intérieur de l'appareil contiennent les éléments suivants :

Bisphénol A, BPA,	CE 201-245-8, CAS 80-05-7
Cadmium,	CE 231-152-8, CAS 7440-43-9
Plomb,	CE 231-100-4, CAS 7439-92-1
Phénol, 4-nonylphénol, ramifié,	CE 284-325-5, CAS 84852-15-3

à plus de 0,1% w/w dans la matière homogène. Ces substances sont incluses dans la « Liste des substances extrêmement préoccupantes candidates en vue d'une autorisation » de REACH.

Votre appareil particulier peut contenir une ou plusieurs substances listées.

Instructions pour une utilisation sûre :

- utiliser conformément aux instructions du fabricant, laver ses mains après utilisation ;
- garder hors de la portée des enfants, ne pas mettre dans la bouche,
- éliminer dans le respect des réglementations locales.

Emplacement des centres de service agréés

09/16

- L'acheteur doit contacter un centre de service agréé Lincoln en cas de défaut allégué pendant la période garantie de Lincoln.
- Pour localiser le centre de service agréé Lincoln le plus proche, contacter le représentant Lincoln local ou aller sur www.lincolnelectric.com/en-gb/Support/Locator.

Schéma électrique

Voir le manuel « Pièces de rechange » fourni avec la machine.

Accessoires suggérés

K14335-1	LF 52D
K14336-1	LF 56D
K14297-1	REFROIDISSEUR COOLARC® 60
K14347-1	L'INTERFACE UTILISATEUR U7
K14348-1	12PIN REMOTE CONTROL KIT
K14203-1	LE PANNEAU RC7 ADVANCED
W000010167	FREEZCOOL 9,6 L
K14298-1	CHARIOT 4 ROUES
K14337-1	KIT DE RACCORDEMENT DE SORTIE (400SP&500SP)
Câbles de soudage	
GRD-400A-70-5M	CÂBLE DE TERRE 400A/70MM ² ; 5 m
GRD-400A-70-10M	CÂBLE DE TERRE 400A/70MM ² ; 10 m
GRD-400A-70-15M	CÂBLE DE TERRE 400A/70MM ² ; 15 m
GRD-600A-95-5M	CÂBLE DE TERRE 600A/95MM ² ; 5 m
GRD-600A-95-10M	CÂBLE DE TERRE 600A/95MM ² ; 10 m
E/H-400A-70-5M	PORTE-ÉLECTRODE 400 A/70 MM ² - 5 m
W000010136	TORCHE DE GOUGEAGE FLAIR 600 avec débit d'air régulé sur la torche
Solutions de tuyaux intermédiaires AIR	
K14198-PG	PACK DE CÂBLES 5 BROCHES G 70MM ² 1M
K14198-PG-3M	PACK DE CÂBLES 5 BROCHES G 70MM ² 3M
K14198-PG-5M	PACK DE CÂBLES 5 BROCHES G 70MM ² 5M
K14198-PG-10M	PACK DE CÂBLES 5 BROCHES G 70MM ² 10M
K14198-PG-15M	PACK DE CÂBLES 5 BROCHES G 95MM ² 15M
K14198-PG-20M	PACK DE CÂBLES 5 BROCHES G 95MM ² 20M
K14198-PG-25M	PACK DE CÂBLES 5 BROCHES G 95MM ² 25M
K14198-PG-30M	PACK DE CÂBLES 5 BROCHES G 95MM ² 30M
Solutions de tuyaux intermédiaires EAU	
K14199-PGW	PACK DE CÂBLES 5 BROCHES W 95MM ² 1M
K14199-PGW-3M	PACK DE CÂBLES 5 BROCHES W 95MM ² 3M
K14199-PGW-5M	PACK DE CÂBLES 5 BROCHES W 95MM ² 5M
K14199-PGW-10M	PACK DE CÂBLES 5 BROCHES W 95MM ² 10M
K14199-PGW-15M	PACK DE CÂBLES 5 BROCHES W 95MM ² 15M
K14199-PGW-20M	PACK DE CÂBLES 5 BROCHES W 95MM ² 20M
K14199-PGW-25M	PACK DE CÂBLES 5 BROCHES W 95MM ² 25M
K14199-PGW-30M	PACK DE CÂBLES 5 BROCHES W 95MM ² 30M

Configuration de raccordement

