

DIGISTEEL 355S, 425S, 505S

GEBRUIKERSHANDLEIDING



DUTCH



BEDANKT! Dat u hebt gekozen voor de KWALITEITSPRODUCTEN van Lincoln Electric.

- Onderzoek de verpakking en de apparatuur op schade. Claims over transportschade moeten direct aan de dealer of bij Lincoln Electric worden gemeld.
- Noteer de identificatie-informatie van uw apparatuur in de tabel hieronder, zodat u deze gegevens altijd bij de hand hebt. Modelnaam, code & serienummer staat op het typeplaatje van de machine.

Modelnaam:

.....

Code en serienummer:

.....

Datum en plaats eerste aankoop:

.....

NEDERLANDSE INDEX

Technische specificaties	1
ECO-ontwerpinformatie.....	3
Elektromagnetische compatibiliteit (EMC)	5
Veiligheid	6
Inleiding	8
Installatie en bediening.....	8
WEEE	13
Reserveonderdelen.....	13
Locaties van geautoriseerde servicewerkplaatsen.....	13
Elektrisch schema	13
Aanbevolen toebehoren	14
Verbindingsconfiguratie.....	15
Schema met afmetingen	16

Technische specificaties

NAAM		INDEX			
DIGISTEEL 355S		W000404454			
DIGISTEEL 425S		W000404455			
DIGISTEEL 505S		W000404456			
INGANG					
	Ingangsspanning U_1	EMC-klasse		Frequentie	
355S	400 V \pm 15%, 3-fasig	A		50/60 Hz	
425S					
505S					
	Nominaal primair vermogen	Ingangsstroom I_{1max}		PF	
355S	15 kVA bij 50% inschakelduur (40 °C)	21A		0,90	
425S	19 kVA bij 100% inschakelduur (40 °C)	27A		0,92	
505S	23 kVA bij 60% inschakelduur (40 °C)	34A		0,94	
NOMINAAL UITGANGSVERMOGEN					
	Open spanning		Inschakelduur 40 °C (op basis van een periode van 10 min)	Uitgangsstroom	Uitgangsspanning
355S	$U_{0peak} = 54$ V DC $U_{0rms} = 54$ V DC	GMAW	50%	350A	31,5 V DC
			60%	340A	31,0 V DC
			100%	300A	29,0 V DC
		FCAW	50%	350A	31,5 V DC
			60%	340A	31,0 V DC
			100%	300A	29,0 V DC
		SMAW	30%	350A	34,0 V DC
			60%	320A	32,8 V DC
			100%	275A	31,0 V DC
425S	$U_{0peak} = 60$ V DC $U_{0rms} = 54$ V DC	GMAW	100%	420 A	35,0 V DC
		FCAW	100%	420 A	35,0 V DC
		SMAW	100%	420 A	36,8 V DC
505S	$U_{0peak} = 60$ V DC $U_{0rms} = 54$ V DC	GMAW	60%	500 A	39,0 V DC
			100%	420 A	35,0 V DC
		FCAW	60%	500 A	39,0 V DC
			100%	420 A	35,0 V DC
		SMAW	60%	480 A	39,2 V DC
			100%	420 A	36,8 V DC
LASSTROOMBEREIK					
	GMAW	FCAW		SMAW	
355S	20A÷350A	20A÷350A		10A÷350A	
425S	20A÷420A	20A÷420A		10A÷420A	
505S	20A÷500A	20A÷500A		10A÷480A	
VOORSCHRIFT SPANNINGSBEREIK BIJ LASSEN					
	GMAW			FCAW	
355S	15 V÷33,5 V			15 V÷33,5 V	
425S	15V ÷ 37V			15V ÷ 37V	
505S	15V ÷ 41V			15V ÷ 41V	

AANBEVOLEN INGANGSKABEL EN ZEKERINGEN				
	Typezekering: Tijdsvertraging of stroomonderbreker, type D		Voedingskabel	
	400V			
355S	25A		4 aders, 2,5 mm ²	
425S	32A		4 aders, 4,0 mm ²	
505S	32A		4 aders, 4,0 mm ²	
AFMETING				
	Gewicht	Hoogte	Breedte	Lengte
355S	68kg	932 mm	560 mm	925 mm
425S	78kg			
505S	79kg			
OVERIGE				
Beschermingsgraad	Vochtigheid bij gebruik (t = 20 °C)	Bedrijfstemperatuur	Opslagtemperatuur	
IP23	≤ 90 %	van -10 °C tot +40 °C	van -25 °C tot +55 °C	

ECO-ontwerpinformatie

De uitrusting is ontworpen om te beantwoorden aan de Richtlijn 2009/125/EG en de Verordening 2019/1784/EU.

Efficiëntie en stroomverbruik in onbelaste toestand:

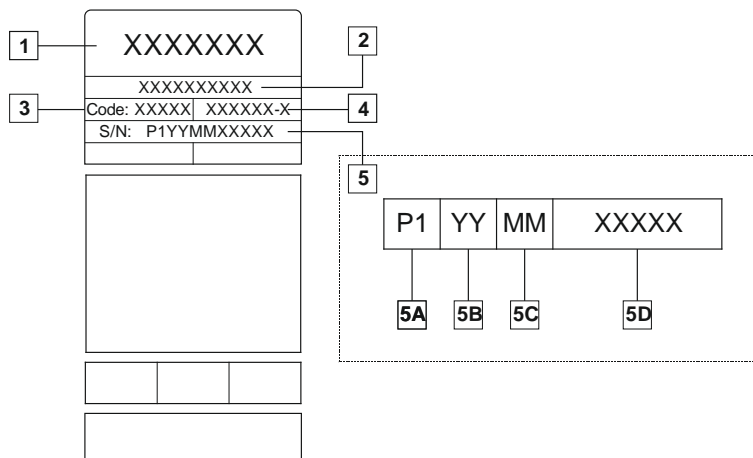
Inhoud	Naam	Efficiëntie bij maximaal stroomverbruik / stroomverbruik in onbelaste toestand	Equivalent model
W000404454	DIGISTEEL 355S	86,7% / 29W	Geen equivalent model
W000404455	DIGISTEEL 425S	88,7% / 29W	Geen equivalent model
W000404456	DIGISTEEL 505S	87,9% / 29W	Geen equivalent model

Onbelaste toestand doet zich voor onder de in de onderstaande tabel aangegeven staat

ONBELASTE TOESTAND	
Staat	Aanwezigheid
MIG-modus	X
TIG-modus	
STICK-modus	
Na 30 minuten van niet-gebruik	
Ventilator uitgeschakeld	X

De waarde van de efficiëntie en het verbruik in onbelaste toestand zijn gemeten met een methode en voorwaarden die bepaald zijn in de productnorm EN 60974-1:20XX.

De naam van de fabrikant, de naam van het product, het codenummer, het productnummer, het serienummer en de productiedatum zijn terug te vinden op de typeplaat.



Waarbij:

- 1- Naam en adres van fabrikant
- 2- Naam van het product
- 3- Codenummer
- 4- Productnummer
- 5- Serienummer
- 5A- land van productie
- 5B- jaar van productie
- 5C- maand van productie
- 5D- oplopend nummer dat verschilt voor elke machine

Typisch gasverbruik voor **MIG/MAG**-uitrusting:

Materiaaltype	Draaddiameter [mm]	Pluspool elektrode gelijkstroom		Draadtoevoer [m/min]	Beschermgas	Gasstroom [l/min]
		Stroom [A]	Spanning [V]			
Koolstof, laaggelegeerd staal	0,9 ÷ 1,1	95 ÷ 200	18 ÷ 22	3,5 – 6,5	Ar 75%, CO ₂ 25%	12
Aluminium	0,8 ÷ 1,6	90 ÷ 240	18 ÷ 26	5,5 – 9,5	Argon	14 ÷ 19
Austenitisch roestvrij staal	0,8 ÷ 1,6	85 ÷ 300	21 ÷ 28	3 - 7	Ar 98%, O ₂ 2% / He 90%, Ar 7,5% CO ₂ 2,5%	14 ÷ 16
Koperlegering	0,9 ÷ 1,6	175 ÷ 385	23 ÷ 26	6 - 11	Argon	12 ÷ 16
Magnesium	1,6 ÷ 2,4	70 ÷ 335	16 ÷ 26	4 - 15	Argon	24 ÷ 28

Tig-proces:

Bij het TIG-lasproces hangt het gasverbruik af van de dwarsdoorsnede van het mondstuk. Voor vaak gebruikte toortsen:

Helium: 14-24 l/min.

Argon: 7-16 l/min.

Let op: Te grote debieten zorgen voor turbulentie in de gasstroom die atmosferische verontreiniging kan aanzuigen in het smeltbad.

Let op: Een zijwind of bewegende tocht kan de dekking door het beschermgas verstoren dus gebruik een afscherming om de luchtstroom tegen te houden en beschermgas te besparen.



Einde van de levensduur

Aan het einde van de levensduur van het product moet het worden gerecycleerd overeenkomstig Richtlijn 2012/19/EU (WEEE). Informatie over het ontmantelen van het product en kritieke grondstoffen (CRM) in het product is terug te vinden op <https://www.lincolnelectric.com/en-gb/support/Pages/operator-manuals-eu.aspx>.

Elektromagnetische compatibiliteit (EMC)

01/11

Deze machine is ontworpen in overeenstemming met alle relevante richtlijnen en standaarden. Hij kan echter wel nog elektromagnetische storing veroorzaken die andere systemen kan beïnvloeden, zoals telecommunicatie- (telefoon, radio, en televisie) of andere veiligheidssystemen. Deze storingen kunnen veiligheidsproblemen in de getroffen systemen veroorzaken. Zorg dat u dit deel hebt gelezen en begrepen, om de hoeveelheid elektromagnetische storing die door deze machine wordt gegenereerd te elimineren of verminderen.



Deze machine is ontworpen voor gebruik in industriële omgevingen. De gebruiker moet deze apparatuur installeren en bedienen als beschreven in deze handleiding. Als er elektromagnetische storing wordt gedetecteerd, moet de gebruiker maatregelen nemen om deze storing weg te nemen, eventueel met ondersteuning van Lincoln Electric.



WAARSCHUWING

Op voorwaarde dat de impedantie van het openbare laagspanningssysteem op het punt van gemeenschappelijke koppeling lager is dan:

- 105 mΩ voor de **DIGISTEEL 355S**;
- 25 mΩ voor de **DIGISTEEL 425S**;
- 35 mΩ voor de **DIGISTEEL 505S**.

Deze apparatuur voldoet aan IEC 61000-3-11 en IEC 61000-3-12, en kan op openbare laagspanningssystemen worden aangesloten. Het is de verantwoordelijkheid van de installateur of gebruiker van de apparatuur om ervoor te zorgen dat de systeemimpedantie voldoet aan de impedantiebeperkingen, zo nodig in overleg met de distributienetbeheerder.

Voordat het apparaat wordt geïnstalleerd, moet de gebruiker de werkplek controleren op apparatuur die door elektromagnetische storing slecht functioneert. Houd rekening met het volgende.

- Ingaande en uitgaande kabels, stuur-/bedieningskabels en telefoonkabels in de directe en nabije omgeving van het werkgebied en het apparaat.
- Radio- en/of televisiezenders en -ontvangers. Computers of computergestuurde apparatuur.
- Veiligheids- en regelapparatuur voor industriële processen. Apparatuur voor kalibreren en meten.
- Persoonlijke medische apparatuur, zoals pacemakers en gehoorapparaten.
- Controleer de elektromagnetische immuniteit van apparatuur die in of vlakbij het werkgebied wordt gebruikt. De gebruiker moet ervoor zorgen dat alle apparatuur in het gebied compatibel is. Soms is het nodig om extra maatregelen te nemen om dat mogelijk te maken.
- De afmetingen van het werkgebied hangen af van de constructie en andere activiteiten die er plaatsvinden.

Neem de volgende richtlijnen in acht om de elektromagnetische emissies van de machine te beperken.

- Sluit de machine op de voedingsspanning aan zoals beschreven in deze handleiding. Wanneer er storing optreedt, kan het nodig zijn om aanvullende maatregelen te nemen, zoals het filteren van de voedingsspanning.
- De uitgangskabels moeten zo kort mogelijk gehouden worden en samen worden geplaatst. Aard waar mogelijk het werkstuk om de hoeveelheid elektromagnetische uitstraling te verminderen. De bediener moet controleren of het aarden van het werkstuk geen problemen of onveilige werkomstandigheden voor het personeel en de apparatuur veroorzaakt.
- Het afschermen van kabels in het werkgebied kan elektromagnetische emissie beperken. Dit kan bij speciale toepassingen nodig zijn.



WAARSCHUWING

Klasse A-apparatuur is niet bestemd voor gebruik in een woonomgeving waar de elektriciteit wordt geleverd vanuit het openbare laagspanningsnet. Er kunnen problemen met de elektromagnetische compatibiliteit ontstaan, door storingen zowel via geleiding als door radiofrequenties.







WAARSCHUWING

Deze apparatuur moet door gekwalificeerd personeel worden gebruikt. Zorg ervoor dat alle installatie-, besturings-, onderhouds- en reparatieprocedures alleen door gekwalificeerde personen worden uitgevoerd. Lees en begrijp deze handleiding voordat u de apparatuur gebruikt. Wanneer u de instructies in deze handleiding niet volgt, kan dat leiden tot ernstig of dodelijk letsel, of schade aan de apparatuur. Lees en begrijp de onderstaande uitleg van de waarschuwingssymbolen. Lincoln Electric is niet verantwoordelijk voor schade veroorzaakt door een onjuiste installatie, verkeerd hanteren of abnormaal gebruik.

	WAARSCHUWING: Dit symbool geeft aan dat de instructies moeten worden gevolgd om ernstig of dodelijk letsel, of schade aan de apparatuur te vermijden. Bescherm uzelf en anderen tegen mogelijk ernstig of dodelijk letsel.
	LEES EN BEGRIJP INSTRUCTIES: Lees en begrijp deze handleiding voordat u de apparatuur gebruikt. Booglassen kan gevaarlijk zijn. Wanneer u de instructies in deze handleiding niet volgt, kan dat leiden tot ernstig of dodelijk letsel, of schade aan de apparatuur.
	ELEKTRISCHE SCHOKKEN KUNNEN DODELIJK ZIJN: Lasapparatuur produceert hoge spanningen. Raak de elektrodes, werkstuklem of aangesloten werkstukken niet aan wanneer de apparatuur is ingeschakeld. Isoleer uzelf van de elektrode, de werkstuklem en aangesloten werkstukken.
	ELEKTRISCH AANGEDREVEN APPARATUUR: Schakel de stroom bij de zekeringenkast met de stroomonderbreker uit voordat u aan de apparatuur gaat werken. Aard deze apparatuur in overeenstemming met plaatselijke elektrische regelgeving.
	ELEKTRISCH AANGEDREVEN APPARATUUR: Controleer de ingang, elektrode en de kabels voor werkstukklampen regelmatig. Als u isolatieschade aantreft, vervang de kabel dan onmiddellijk. Plaats de elektrodehouder niet rechtstreeks op de lastafel of een ander oppervlak dat in contact staat met de werkstuklem om het risico op accidentele boogontsteking te vermijden.
	ELEKTRISCHE EN MAGNETISCHE VELDEN KUNNEN GEVAARLIJK ZIJN: De elektrische stroom die door een geleider gaat, creëert elektrische en magnetische velden (EMF). EMF-velden kunnen de werking van sommige pacemakers verstoren en lassers met een pacemaker moeten hun arts raadplegen voordat ze deze apparatuur gebruiken.
	CE-OVEREENSTEMMING: Dit apparaat voldoet aan de Europese richtlijnen.
	KUNSTMATIGE OPTISCHE STRALING Volgens de vereisten van Richtlijn 2006/25/EG en de norm EN 12198 valt de apparatuur onder categorie 2. Voor deze categorie is het verplicht om goedgekeurde Persoonlijke Beschermingsmiddelen (PBM) te gebruiken met een beschermingsgraad tot maximaal 15, zoals vereist door norm EN169.
	ROOK EN GASSEN KUNNEN GEVAARLIJK ZIJN: Bij lassen kunnen er rook en gassen ontstaan die schadelijk zijn voor uw gezondheid. Vermijd het inademen van deze rook en gassen. De bediener kan deze gevaren voorkomen door voor voldoende ventilatie of een afvoer te zorgen, zodat rook en gassen uit de inademingszone blijven.
	BOOGSTRALING KAN BRANDEN: Gebruik oogbescherming met een geschikt filter en kappen om uw ogen bij het lassen of observeren tegen vonken en straling van de boog te beschermen. Draag geschikte kleding van duurzaam brandwerend materiaal om uw huid en die van ondersteunend personeel te beschermen. Bescherm personeel in de buurt met geschikte, niet-ontvlambare schermen en waarschuw ze om niet naar de boog te kijken of zichzelf bloot te stellen aan de boog.
	LASVONKEN KUNNEN BRAND OF EXPLOSIES VEROORZAKEN: Verwijder brandgevaaren uit het lasgebied en houd een brandblusser in de buurt. Lasvonken en hete stoffen van het lasproces kunnen eenvoudig door smalle gaatjes en openingen naar naburige gebieden ontsnappen. Las alleen op tanks, vaten, containers of materiaal als de juiste stappen zijn ondernomen om ervoor te zorgen dat er geen ontvlambare of toxische dampen aanwezig zijn. Gebruik deze apparatuur nooit wanneer er ontvlambare gassen, dampen of vloeibare brandstoffen aanwezig zijn.
	GELAST MATERIAAL KAN BRANDEN: Bij lassen ontstaat veel hitte. Hete oppervlakken en materialen in werkgebieden kunnen ernstige brandwonden veroorzaken. Gebruik handschoenen en tangen wanneer u materiaal in het werkgebied aanraakt of verplaatst.

	<p>ALS DE FLES IS BESCHADIGD, KAN DEZE ONTPLOFFEN. Gebruik alleen persglasflessen met het juiste schermgas voor het gebruikte proces en goed werkende regelaars die zijn ontworpen voor het gas en de druk die worden gebruikt. Bewaar de flessen altijd in een rechtstaande positie en veilig vastgemaakt aan een vaste ondersteuning. Verplaats of transporteer gasflessen niet als de beschermdop is verwijderd. Zorg ervoor dat de elektrode, elektrodehouder, werkstuklem of andere elektrisch geladen onderdelen de gasfles niet raken. Gasflessen mogen zich niet in gebieden bevinden waar ze blootgesteld kunnen worden aan fysieke schade of als er bij het lasproces vonken en warmtebronnen worden gebruikt.</p>
	<p>VEILIGHEIDSMARKERING: Deze apparatuur is geschikt voor gebruik als voedingsbron bij laswerkzaamheden in omgevingen met een verhoogd risico van elektrische schokken.</p>

De fabrikant behoudt zich het recht voor om veranderingen en/of verbeteringen in het ontwerp aan te brengen, zonder gelijktijdig ook de gebruikershandleiding bij te werken.

Inleiding

De inverter-lasstroombronnen **DIGISTEEL 355S, 425S, 505S** moeten worden aangesloten met de draadaanvoerapparaten **WF52D en WF56D**. Het signaal van de voedingsbron wordt op de gebruikersinterface van de draadaanvoerapparaten weergegeven. Voor de communicatie tussen inverter-lasstroombron en draadaanvoerapparaat wordt het CAN-protocol gebruikt. Met de combinatie van inverter-lasstroombron en draadaanvoerapparaat zijn de volgende lasprocessen mogelijk:

- GMAW (MIG/MAG)
- FCAW
- lassen met beklede elektrode (SMAW, MMA).

De **DIGISTEEL 355S, 425S, 505S** werken met de waterkoeler **COOL ARC® 26**.

De complete verpakking bestaat uit het volgende:

- De inverter-lasstroombron
- USB-stick met bedieningshandleiding
- Werkstukkabel – 3 m
- Trage zekering - 2 A (2 stuks)
- Gaslang - 2 m
- Ketting.

Aanbevolen apparatuur (die de gebruiker zelf kan aanschaffen) wordt in het hoofdstuk "Aanbevolen toebehoren" vermeld.

Installatie en bediening

Lees dit hoofdstuk helemaal door voordat u de machine installeert of gebruikt.

Plaats en omgeving

Deze machine kan onder zware omstandigheden functioneren. Toch is het belangrijk dat er eenvoudige preventieve maatregelen worden genomen om voor een lange levensduur en een betrouwbare werking te zorgen.

- Plaats de machine niet op een ondergrond met een hoek van meer dan 15°.
- Gebruik dit apparaat niet voor het ontdooien van waterleidingen.
- Deze machine moet worden geplaatst op een plek waar onbeperkt vrije circulatie van schone lucht mogelijk is, zodat de lucht van en naar de ventilatieopeningen kan stromen. Bedek de machine niet met papier, stof of doeken wanneer hij is ingeschakeld.
- Houd de machine uit de buurt van stof en vuil, omdat die in de machine kunnen worden gezogen.
- Dit apparaat heeft een IP23-beschermingsgraad. Houd het apparaat zo veel mogelijk droog en plaats het niet op vochtige grond of in plassen.
- Plaats de machine uit de buurt van radiogestuurde machines. Bij normale werking kan de apparatuur ervoor zorgen dat radiogestuurde machines in de buurt minder goed werken, wat kan leiden tot letsel of schade aan de apparatuur. Lees het deel over elektromagnetische compatibiliteit in deze handleiding.
- Gebruik de machine niet op plaatsen met een omgevingstemperatuur hoger dan 40 °C.

Inschakelduur en oververhitting

De inschakelduur van de machine is het percentage van de tijd (in een cyclus van 10 minuten) dat een lasser de machine kan gebruiken bij een aangegeven lasstroom.

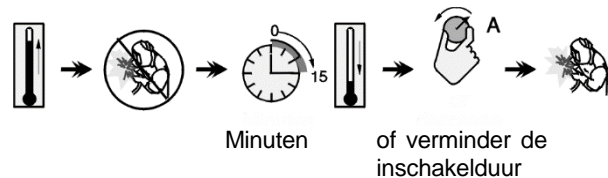
Voorbeeld: Inschakelduur 60%



6 minuten lassen.

4 minuten pauze.

Wanneer de apparatuur langer is ingeschakeld, wordt het thermische-beveiligingscircuit geactiveerd.



Minuten

of verminder de inschakelduur

Aansluiting van de voedingsspanning

WAARSCHUWING

Het lasapparaat mag uitsluitend door een gekwalificeerde elektromonteur op het elektriciteitsnet worden aangesloten. Het aansluiten van de stekker op de kabel en het lasapparaat moet worden uitgevoerd in overeenstemming met de ter plaatse geldende voorschriften.

Controleer de ingangsspanning, fases en frequentie die aan deze machine worden geleverd voordat u de machine inschakelt. Controleer de aansluiting van de aardingsdraden van de machine naar de ingaande voedingsbron. De **DIGISTEEL 355S, 425S en 505S** kunnen alleen op een geschikt, geaard stopcontact worden aangesloten.

Ingangsspanning is 3 x 400 V 50/60 Hz. Meer informatie over de ingangsspanning vindt u in het deel met technische specificaties van deze handleiding en op het typeplaatje van de machine.

Zorg ervoor dat de netvoeding die van de ingangsspanning beschikbaar is, voldoende is voor normaal gebruik van de machine. Het type beveiliging en de grootte van de kabels worden aangegeven in het deel met technische specificaties in deze handleiding.

WAARSCHUWING

De lasmachine kan van voeding worden voorzien via een vermogensgenerator die een uitgangsvermogen kan leveren dat minstens 30% hoger is dan het ingangsvermogen van de lasmachine. Zie het hoofdstuk "Technische specificaties".

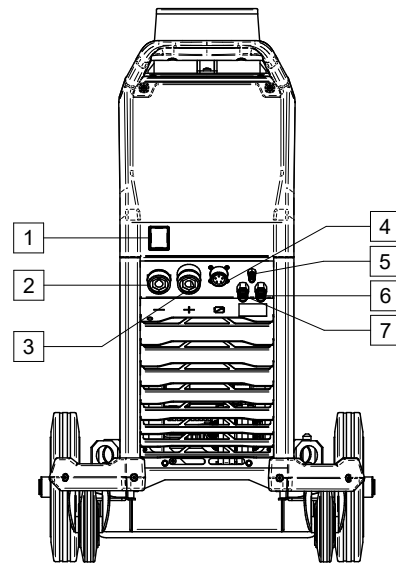
WAARSCHUWING

Wanneer het lasapparaat door een generator wordt gevoed, schakel dan het lasapparaat eerst uit, voordat de generator wordt uitgeschakeld. Zo voorkomt u schade aan het lasapparaat.




Uitgaande aansluitingen



Zie de punten [2], [3] en [4] in de onderstaande afbeeldingen.

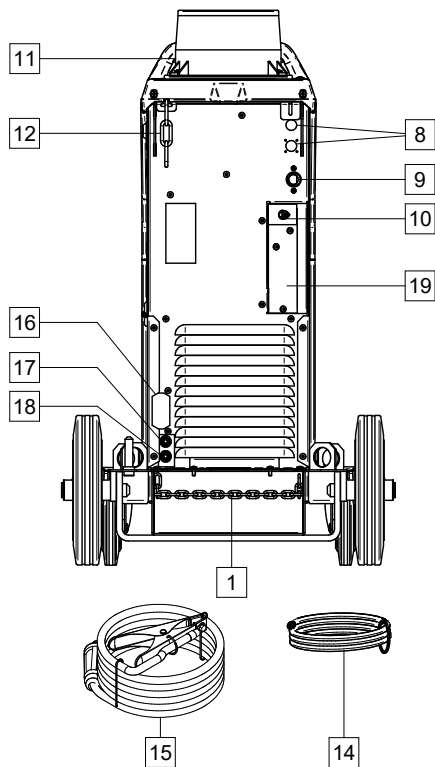
Bediening en functies



Afbeelding 1.

1. Hoofdschakelaar (I/O): Regelt de voedingsspanning. Zorg dat de lasstroombron goed op netvoeding is aangesloten voordat u het apparaat aanzet ("I").
2. Negatieve lasaansluiting: Afhankelijk van  configuratie van de lasstroombron is deze aansluiting bedoeld voor de werkstukcabell, de elektrodehouder met kabel of de laskabel van de stroombron/het draadaanvoerapparaat.
3. Positieve lasaansluiting: Afhankelijk van  configuratie van de lasstroombron is deze aansluiting bedoeld voor de werkstukcabell, de elektrodehouder met kabel of de laskabel van de stroombron/het draadaanvoerapparaat.
4. Aansluiting regeling: 5-polige aansluiting voor het draadaanvoerapparaat of de afstandsbediening. Voor de communicatie tussen draadaanvoerapparaat of afstandsbediening en lasstroombron wordt het CAN-protocol gebruikt. 

5. Gasaansluiting: Voor het aansluiten van een gaslang vanaf de verbindingskabel.
6. Snelkoppeling: Inlaat voor het koelmiddel (voert warm koelmiddel uit de toorts/het pistool). 
7. Snelkoppeling: Uitlaat van het koelmiddel (voert het koelmiddel naar de toorts/het pistool). 





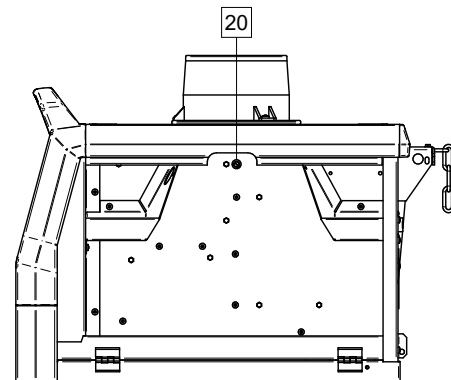
Afbeelding 2.

8. Voedingsstekker: voor gasverwarmingsset (zie hoofdstuk "Aanbevolen toebehoren").
9. Voedingskabel (5 m): Sluit de stekker van de voedingskabel aan op de bestaande ingaande kabel, die geschikt is voor deze machine, zoals in deze gebruiksaanwijzing wordt aangegeven en die voldoet aan alle van toepassing zijnde normen. Deze aansluiting mag uitsluitend door een gekwalificeerd persoon worden uitgevoerd.
10. Gasaansluiting: Voor het aansluiten van een gaslang vanaf de fles.
11. Zwenksteun: Voor het monteren van het draadaanvoerapparaat.
12. Bovenste ketting: Voor bescherming van de gasfles.
13. Onderste ketting: Voor het goed vastzetten van de gasfles.

WAARSCHUWING

Beide kettingen moeten worden tegelijkertijd worden gebruikt om de gasfles vast te zetten, anders kunnen er schade aan de fles en het apparaat, en letsel ontstaan.

14. Gasslang: Voor aansluiting tussen fles en machine.
15. Lasmassakabel.
16. Afdeksteun: Voor het installeren van de **COOL ARC® 26**-voeding en besturingskabel (zie het hoofdstuk "Aanbevolen toebehoren").
17. Snelkoppeling: Inlaat van het koelmiddel (voert het koelmiddel naar de toorts/het pistool). 
18. Snelkoppeling: Uitlaat voor het koelmiddel (voert warm koelmiddel af uit de toorts/het pistool). 
19. Afdeksteun: Voor het installeren van de las- en besturingsaansluitingen op het achterpaneel van het apparaat (zie het hoofdstuk "Aanbevolen toebehoren") om het draadaanvoerapparaat aan te sluiten.



Afbeelding 3.

20. Zekering F1: Gebruik de trage zekering van 2 A/400 V (6,3x32 mm).

Laskabelaansluiting

Steek de stekker van de werkstuk kabel in de aansluiting [2]. Sluit het andere uiteinde van deze kabel met de werkstuk klem aan op het werkstuk.

Sluit het draadaanvoerapparaat aan op de lasstroombron:

- Steek de positieve laskabel in het aansluitpunt voor de uitgangsspanning [3].
- Steek de besturingskabel van het draadaanvoerapparaat in de aansluiting [4] (zie het hoofdstuk "Aanbevolen toebehoren").

Houd de kabellengtes zo kort mogelijk.

Aansluiting waterkoeler

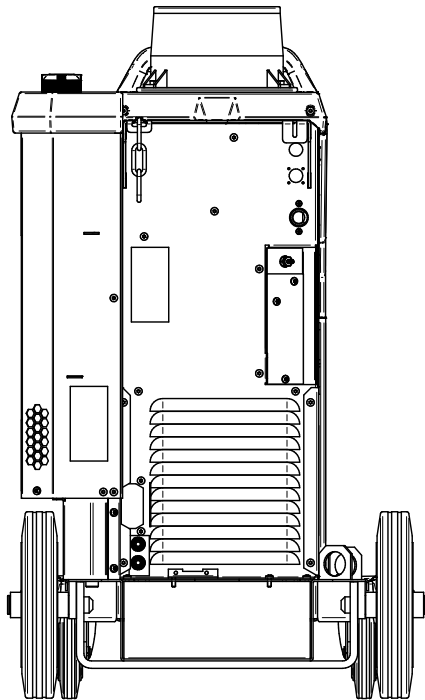
De DIGISTEEL 355S, 425S en 505S werken met de waterkoeler COOL ARC® 26 (zie het hoofdstuk "Aanbevolen toebehoren").



! WAARSCHUWING

Lees de handleiding van de koeler voordat u die op de lasstroombron aansluit.

De COOL ARC® 26 wordt via een 10-polige aansluiting vanaf de lasstroombron gevoed.



Afbeelding 4.

Beveiliging van apparaat en schakelingen

De lasstroombron is beveiligd tegen oververhitting, overbelasting en onbedoelde kortsluiting.

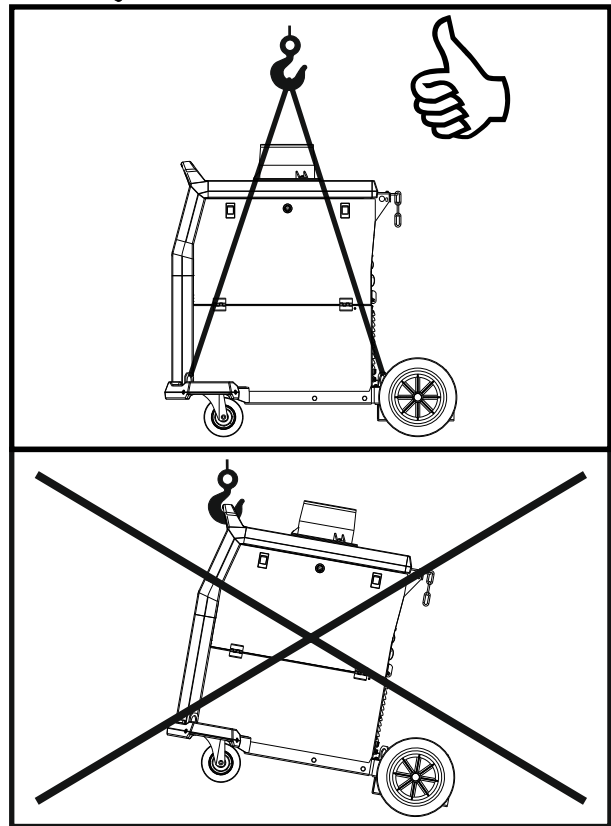
Als de machine oververhit is, beperkt de thermische beveiliging de stroom tot 0. Deze informatie wordt op de gebruikersinterface van het draadaanvoerapparaat weergegeven. Zie de gebruikershandleiding van het draadaanvoerapparaat.

Transporteren en hijsen



! WAARSCHUWING

Defecte apparatuur kan letsel en schade aan het apparaat veroorzaken.



Afbeelding 5.

Let bij hijsen en transport met een kraan op het volgende:

- Het apparaat bevat elementen die zijn aangepast voor transport.
- Hijsuitrusting met voldoende capaciteit.
- Gebruik minimaal vier banden bij het hijsen en transporteren.
- De stroombron mag alleen zonder gasfles, koeler en draadaanvoerapparaat en/of andere toebehoren worden opgeheven en getransporteerd.

Onderhoud

WAARSCHUWING

Neem voor reparaties, aanpassingen of onderhoud contact op met het dichtstbijzijnde Technical Service Center of met Lincoln Electric. Wanneer reparaties en aanpassingen door niet-geautoriseerd servicepersoneel worden uitgevoerd, vervalt de garantie van de fabrikant.

Elke waarneembare schade moet onmiddellijk worden gemeld en gerepareerd.

Dagelijks onderhoud

- Controleer de staat van de isolatie en de aansluitingen van de werkstukbels en de isolatie van de voedingskabel. Als u schade aan de isolatie constateert, vervang de kabel dan onmiddellijk.
- Verwijder spatten van het mondstuk van het laspistool. Spatten kunnen de toevoer van het beschermgas naar de boog belemmeren.
- Controleer de staat van het laspistool en vervang het waar nodig.
- Controleer de werking van de koelventilator van het apparaat. Houd de sleuven voor de luchtstroom schoon.

Periodiek onderhoud (elke 200 werkuren, maar minimaal één keer per jaar)

Voer dagelijks onderhoud en daarnaast de volgende werkzaamheden uit:

- Houd het apparaat schoon. Blaas de buitenste behuizing en de binnenkant van de kast schoon met schone, droge perslucht (met een lage druk).
- Reinig alle lasklemmen en draai ze waar nodig aan.

Het onderhoudsinterval kan variëren, afhankelijk van verschillende factoren in de werkomgeving waar deze machine staat.

WAARSCHUWING

Raak geen onder spanning staande delen aan.

WAARSCHUWING

Voordat de behuizing van de lasmachine wordt verwijderd, moet de lasmachine worden uitgezet en moet de voedingskabel uit het stopcontact voor de netvoeding worden gehaald.

WAARSCHUWING

De netvoeding moet vóór elk onderhoud en elke servicebeurt van de machine worden losgekoppeld. Controleer de veiligheid van de machine na iedere reparatie.

Beleid bij klantenservice

Lincoln Electric Company produceert en verkoopt hoogwaardige lasapparatuur, verbruiksgoederen en snijapparatuur. Wij doen altijd ons uiterste best om aan de behoeften van onze klanten te voldoen en hun verwachtingen te overtreffen. Onze klanten kunnen Lincoln Electric altijd vragen om advies of informatie over het gebruik van onze producten. We gebruiken op elk moment de beste informatie die we tot onze beschikking hebben om vragen van onze klanten te beantwoorden. Lincoln Electric bevindt zich niet in een positie om dergelijk advies te garanderen en is niet aansprakelijk voor die informatie of dat advies. We wijzen uitdrukkelijk elke garantie af, waaronder garantie voor de geschiktheid van een bepaald doel van een klant, met betrekking tot dergelijke informatie of adviezen. Als praktische overweging kunnen we ook geen verantwoordelijkheid nemen voor het bijwerken of verbeteren van dergelijke informatie of adviezen nadat ze werden gegeven, noch creëert of wijzigt het geven van informatie een garantie of breidt het die garantie uit met betrekking tot de verkoop van onze producten.

Lincoln Electric is een verantwoordelijke producent, maar de keuze en het gebruik van specifieke producten die door Lincoln Electric worden verkocht, vallen volledig onder de verantwoordelijkheid van de klant. Talloze variabelen waar Lincoln Electric geen invloed op heeft, beïnvloeden de resultaten van de verschillende fabricagemethoden en servicevereisten.

Deze informatie is aan verandering onderhevig. We doen onze uiterste best om u van de juiste informatie te voorzien op het moment van drukken. Zie www.saf-fro.com voor eventuele bijgewerkte informatie.

WEEE

07/06



Gooi elektrische apparatuur nooit bij gewoon afval!

In overeenstemming met de Europese Richtlijn 2012/19/EC met betrekking tot Afval van Elektrische en Elektronische Apparatuur (WEEE, Waste Electrical and Electronic Equipment) en de uitvoering daarvan in overeenstemming met nationaal recht moet elektrische apparatuur waarvan de levensduur ten einde loopt apart worden ingezameld en worden ingeleverd bij een recyclebedrijf, dat in overeenstemming met de milieuwetgeving opereert. Als eigenaar van de apparatuur is het uw verantwoordelijkheid om bij onze vertegenwoordiger ter plaatse informatie over goedgekeurde inzamelsystemen in te winnen. Door het toepassen van deze Europese Richtlijn beschermt u het milieu en ieders gezondheid!

Reserveonderdelen

12/05

Leesinstructies onderdelenlijst

- Gebruik deze onderdelenlijst niet voor machines waarvan de code niet wordt vermeld. Neem contact op met de serviceafdeling van Lincoln Electric voor niet-vermelde codes.
- Gebruik de afbeelding van de assemblagepagina en de tabel daaronder om de juiste onderdelen voor de specifieke code te selecteren.
- Gebruik alleen onderdelen die met een "X" in de kolom zijn aangemerkt onder het type model op de assemblagepagina (# betekent een wijziging in deze uitgave).

Lees eerst de bovenstaande instructies en gebruik de onderdelenlijst die bij de machine is geleverd. Deze lijst is voorzien van een uitgewerkte afbeelding met onderdeelreferentie.

Locaties van geautoriseerde servicewerkplaatsen

09/16

- De koper moet contact opnemen met een door Lincoln geautoriseerd servicepunt (Lincoln Authorized Service Facility (LASF)) bij alle defecten die zich tijdens de garantieperiode van Lincoln voordoen.
- Neem contact op met uw plaatselijke verkooppunt voor hulp bij het vinden van een geautoriseerd servicepunt.

Elektrisch schema

Zie ook de onderdelenlijst die bij de machine is geleverd.

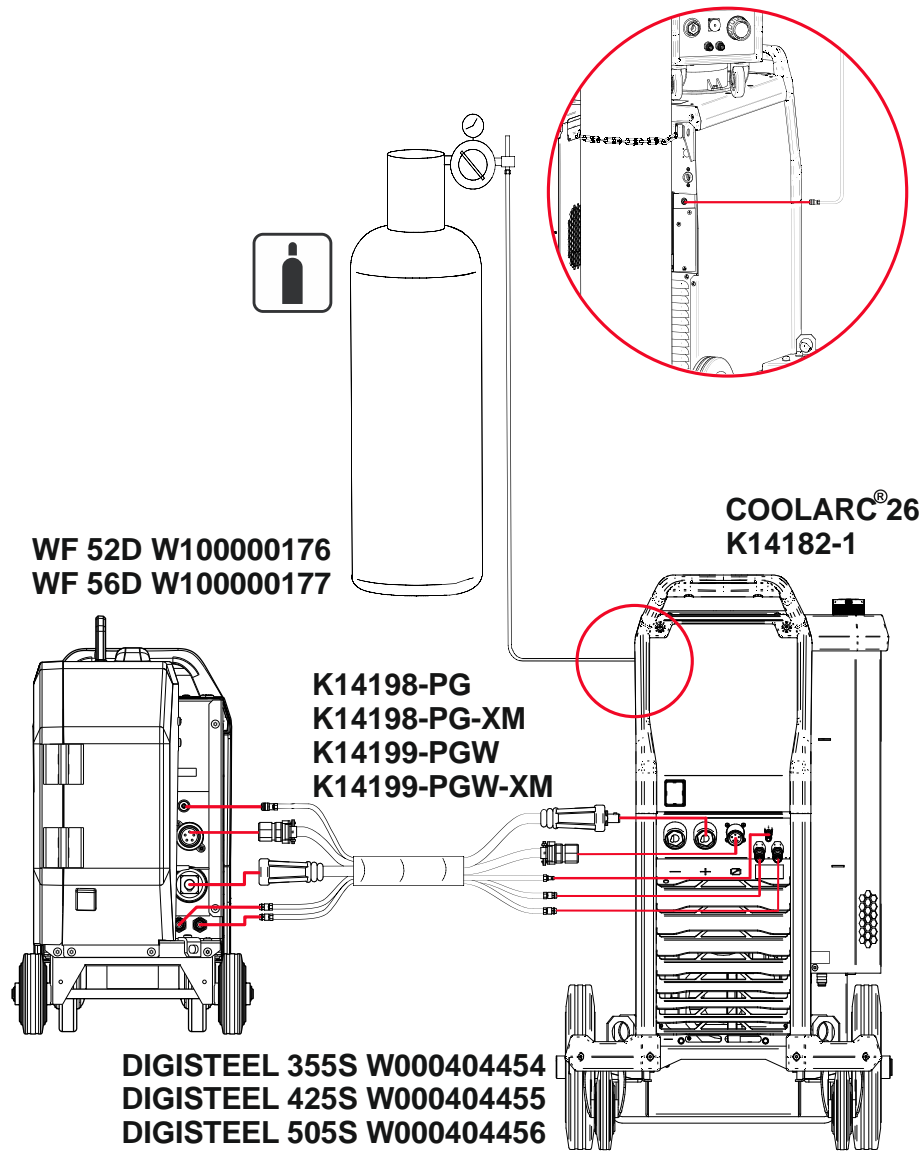
Aanbevolen toebehoren

05/23

W100000176	WF 52D
W100000177	WF 56D
K14182-1	COOLARC-26
W000010167	FREEZCOOL 9,6L
GRD-400A-70-XM*	MASSAKABEL 400 A 70 MM ² ; X=5/10/15 M
K14196-1	UITGANGSAANSLUITINGSSET (350A)
K14202-1	UITGANGSAANSLUITINGSSET (500A)
K14201-1	KABELBEHEERSET
K14208-1	GASAANSLUITINGSSET
K14176-1	GASVERWARMINGSSET
VERBINDINGSKABEL	
K14198-PG	KABELBOOM 5-POLIG G 70 MM ² 1 M
K14198-PG-3M	KABELBOOM 5-POLIG G 70 MM ² 3 M
K14198-PG-5M	KABELBOOM 5-POLIG G 70 MM ² 5 M
K14198-PG-10M	KABELBOOM 5-POLIG G 70 MM ² 10 M
K14198-PG-15M	KABELBOOM 5-POLIG G 95 MM ² 15 M
K14198-PG-20M	KABELBOOM 5-POLIG G 95 MM ² 20 M
K14198-PG-25M	KABELBOOM 5-POLIG G 95 MM ² 25 M
K14198-PG-30M	KABELBOOM 5-POLIG G 95 MM ² 30 M
K14199-PGW	KABELBOOM 5-POLIG W 95 MM ² 1 M
K14199-PGW-3M	KABELBOOM 5-POLIG W 95 MM ² 3 M
K14199-PGW-5M	KABELBOOM 5-POLIG W 95 MM ² 5 M
K14199-PGW-10M	KABELBOOM 5-POLIG W 95 MM ² 10 M
K14199-PGW-15M	KABELBOOM 5-POLIG W 95 MM ² 15 M
K14199-PGW-20M	KABELBOOM 5-POLIG W 95 MM ² 20 M
K14199-PGW-25M	KABELBOOM 5-POLIG W 95 MM ² 25 M
K14199-PGW-30M	KABELBOOM 5-POLIG W 95 MM ² 30 M

Verbindingsconfiguratie

05/23



Schema met afmetingen

