

# COOL ARC® 27

## BRUKSANVISNING



NORWEGIAN

**Takk!** For at du har valgt et KVALITETSPRODUKT fra Lincoln Electric.

- Kontroller emballasjen og produktet for skader. Eventuelle feil eller transportskader må umiddelbart rapporteres dit du har kjøpt din maskin.
- Fyll ut identifikasjonsinformasjonen til utstyret i tabellen under for fremtidig referanse. På merkeskiltet finner du modellnavn, kode- og serienummer.

Modellnavn:	
.....	
Kode- og serienummer:	
.....	.....
Kjøpsdato og -sted:	
.....	.....

## INDEKS

Tekniske spesifikasjoner .....	1
Elektromagnetisk kompatibilitet (EMC) .....	2
Sikkerhet .....	3
Innledning .....	5
Utpakking .....	5
Installasjon på strømkilde .....	5
Montering på Cart 24 .....	6
Instruksjoner for installasjon og bruk .....	7
WEEE .....	12
Deleliste .....	12
Lokalisering av autoriserte serviceforretninger .....	12
Elektrisk skjema .....	12
Tilleggsutstyr .....	13

# Tekniske spesifikasjoner

NAVN		INDEX		
COOL ARC® 27		K14334-1		
<b>INNGANG</b>				
	Inngangsspenning $U_1$	Inngangsstrøm $I_{1max}$		
COOL ARC® 27	580Vdc	0,15A		
	Frekvens	EMC-klasse		
COOL ARC® 27	Likestrømspenning	A		
<b>PARAMETERVERDIER</b>				
	Kjøleeffekten er 1 liter per minutt ved en temperatur på 25 °C	Maksimalt trykk rate		
COOL ARC® 27	0,84 kW	0,7 MPa		
<b>PARAMETRE FOR BEHOLDEREN I KJØLEREN</b>				
	Maksimal beholdermengde	Minimum påkrevet beholdermengde		
COOL ARC® 27	3,3 L	1,0 L		
<b>KJØLEVÆSKE</b>				
COOL ARC® 27	Anbefalt kjølevæske	FREEZCOOL - W000010167		
COOL ARC® 27	Ikke bruk!!	Ferdigpakket kjølevæske. Denne typen kjølevæske kan inneholde olje-baserte substanser som angriper plastkomponentene i kjøleren. Hvis disse substansene først har kommet inn i kjøleren, er det umulig å rense dem ut av vannslangene og varmeveksleren.		
		Frostvæske for biler. Denne typen kjølevæske skader pumpen og blokkerer varmeveksleren, noe som påvirker kjøleeffekten.		
<b>DIMENSJONER</b>				
	Vekt	Høyde	Bredde	Lengde
COOL ARC® 27	8 kg (uten væske)	160 mm	230 mm	498mm
Beskyttelsesklasse	Driftsfuktighet ( $t= 68\text{ °F}= 20\text{ °C}$ )	Driftstemperatur		Lagringstemperatur
IP23	≤ 90 %	fra 14 °F til 104 °F (fra -10 °C til +40 °C)		fra -13 °F til 131 °F (fra -25 °C til +55 °C)

# Elektromagnetisk kompatibilitet (EMC)

11.04

Denne maskinen er utformet i samsvar med alle relevante direktiver og standarder. Utstyret kan imidlertid generere elektromagnetiske forstyrrelser som kan påvirke andre systemer som telekommunikasjon (telefon, radio og fjernsyn) eller andre sikkerhetssystemer. Disse forstyrrelsene kan forårsake sikkerhetsproblemer i de berørte systemene. Les og forstå dette avsnittet for å eliminere eller redusere mengden elektromagnetisk forstyrrelse som er generert av denne maskinen.

For å redusere elektromagnetisk stråling fra maskinen skal du følge disse retningslinjene.

- Koble maskinen til inngangsforsyningen i henhold til denne håndboken. Hvis forstyrrelser oppstår kan det være nødvendig med ekstra tiltak, f.eks. installering av nettfiler.
- Utgangskablene skal holdes så korte som mulig og være posisjonert sammen. Hvis det er mulig, skal du koble arbeidsstykket til jord for å redusere elektromagnetisk stråling. Operatøren må sjekke at tilkobling av arbeidsstykket til jord ikke vil forårsake problemer som usikre driftsforhold for personell og utstyr.
- Skjerming av kabler i arbeidsområdet kan redusere elektromagnetisk stråling. Dette kan være nødvendig ved spesielle anvendelser.

## ADVARSEL

Klasse A utstyr er ikke ment for bruk i private hjem hvor elektrisiteten er levert av offentlige lavspenningsanlegg. Det kan eventuelt oppstå problemer med å sikre elektromagnetisk kompatibilitet på slike steder, grunnet ledede eller utstrålte forstyrrelser.











## ADVARSEL

Dette utstyret skal kun brukes av kvalifisert personell. Forsikre deg om at all installasjon, bruk, vedlikehold og reparasjon bare utføres av kvalifisert personell. Les og forstå denne håndboken før du bruker utstyret. Hvis bruksanvisningen ikke følges kan dette resultere i alvorlig personskade, død eller skade på utstyret. Les og forstå de følgende forklaringene av advarselssymboler. Lincoln Electric er ikke ansvarlig for skader som er forårsaket av feil installasjon, dårlig vedlikehold eller unormal bruk.

	<p>ADVARSEL: Dette symbolet indikerer at bruksanvisningen må følges for å unngå alvorlige personskader, død eller skade på utstyret. Beskytt deg selv og andre mot alvorlig personskade eller død.</p>
	<p>LES OG FORSTÅ BRUKSANVISNINGEN Les og forstå denne håndboken før du bruker utstyret. Buesveising kan være farlig. Hvis bruksanvisningen ikke følges kan dette resultere i alvorlig personskade, død eller skade på utstyret.</p>
	<p>ELEKTRISK STØT KAN DREPE: Sveiseutstyr genererer høye spenninger. Ikke ta på elektroden, arbeidsklemmen eller tilkoblede arbeidsstykker når dette utstyret er slått på. Isolere deg fra elektroden, arbeidsklemmen og tilkoblede arbeidsstykker.</p>
	<p>ELEKTRISK UTSTYR: Slå av strømmen med bryteren ved sikringsboksen før det utføres arbeid på dette utstyret. Dette utstyret skal jordes iht. lokale elektrisitetsforskrifter.</p>
	<p>ELEKTRISK UTSTYR: Undersøk jevnlig strømforsyningen, elektroden og kabler til arbeidsklemmer. Hvis det er skader på isolasjonen til kablet, skal den skiftes ut umiddelbart. For å unngå risikoen for utilsiktet lysbuetenning må du ikke plassere elektrodeholderen direkte på sveisebordet eller på noe annet underlag som er i kontakt med arbeidsklemmen.</p>
	<p>ELEKTRISKE OG MAGNETISKE FELTER KAN VÆRE FARLIGE: Elektrisk strøm som går gjennom en leder danner elektromagnetiske felter (EMF). EMF kan forstyrre enkelte pacemakere. Sveisere som har pacemaker, skal rådføre seg med lege før de bruker dette utstyret.</p>
	<p>CE-SAMSVAR: Dette produktet er i samsvar med EU-direktiver.</p>
	<p>KUNSTIG OPTISK STRÅLING: I henhold til kravene i direktiv 2006/25/EF og standarden EN 12198, er utstyret i kategori 2. Det er påkrevd å bruke personlig verneutstyr (PVU) som har filter med beskyttelsesklasse opp til maksimum 15, som er påkrevd i henhold til standarden EN169.</p>
	<p>RØYK OG GASS KAN VÆRE FARLIG: Ved sveising kan det dannes helsefarlig røyk og gass. Unngå å puste inn denne røyken og gassen. Bruk god ventilasjon og/eller punktavsug for å holde røyken og gassen borte fra pustesonen.</p>
	<p>BUESTRÅLER KAN BRENNE: Bruk beskyttelsesskjerm med riktig filter og beskyttelsesplater for å beskytte øynene mot gnister og buestråling når du sveiser eller observerer. Bruk egnede klær laget av slitesterkt flammebestandig materiale for å beskytte både din egen hud og andres. Beskytt annet personell i nærheten med egnet flammesikker skjerming og varsle dem om at de ikke må se på buen eller eksponere seg selv for buen.</p>

	<p><b>GNISTER FRA SVEISINGEN KAN FORÅRSAKE BRANN ELLER EKSPLOSJON:</b> Fjern brannfarlige gjenstander fra sveiseområdet og sørg for å ha et brannslukningsapparat lett tilgjengelig. Det kan fort skje at det kommer gnister fra sveisingen og varme materialer fra sveiseprosessen gjennom små sprekker og åpninger til nærliggende områder. Ikke utfør sveisearbeid på tanker, tønner, containere eller annet materiell før du har iverksatt passende tiltak for å sikre at det ikke kommer brennbar eller giftig damp. Ikke bruk dette utstyret hvis det finnes brennbar gass, damp eller flytende brennbar materiale i nærheten.</p>
	<p><b>SVEISEDE MATERIALER KAN GI BRANNSKADE:</b> Sveising genererer høy temperatur. Varme materialer og overflater kan gi alvorlige brannskader. Bruk hansker og tang når du skal berøre eller flytte materialer i arbeidsområde.</p>
	<p><b>SYLINDEREN KAN EKSPLODERE HVIS DEN SKADES:</b> Bruk bare trykkluftflasker som inneholder riktig dekk-gass som er riktig for sveiseprosessen og riktige regulatorer som er designet for gassen og trykket som brukes. Gassflasker skal alltid oppbevares stående og sikkert festet til en fastmontert støtte. Gassflasker må aldri flyttes eller transporteres hvis beskyttelseshetten er fjernet. Berør aldri gassflasken med elektrodeholderen, arbeidsklemmen eller eventuelt andre elektrisk ledende del. Gassflaskene skal plasseres unna områder hvor de kan bli utsatt for fysisk skade og i sikker avstand fra sveiseprosesser med gnistdannelse og varmekilder.</p>
	<p><b>VARM KJØLEVÆSKE KAN FØRE TIL FORBRENNINGER PÅ HUDEN:</b> Kontroller alltid at kjølevæsken IKKE ER VARM før det utføres arbeid på kjøleren.</p>
	<p><b>HØYTRYKKSUTSTYR.</b> Slå av inngangsstrømmen før kjølekretsen kobles til eller fra.</p>
	<p><b>SIKKERHETSMERKE:</b> Dette utstyret er egnet for å levere strøm til sveising som utføres på steder med økt fare for elektrisk støt.</p>

Produsenten forbeholder seg retten til å utføre endringer og/eller forbedringer av designen uten samtidig å måtte oppgradere bruksanvisningen.

# Innledning

**COOL ARC®27**-kjøleren er et enkeltstående kjølesystem som er designet til bruk med MIG-sveisestrømkilder som opplyster **COOL ARC®27** som et godkjent tilbehør.

Følgende utstyr er inkludert med **COOL ARC®27**:

- 2 adaptermetallplater for å sikre tilkobling mellom strømkilden og kjøleren.
- M5x20 skrue for å koble til strømkilden og kjøleren

**COOL ARC®27** leveres tom, uten kjølevæske i systemet. FREEZCOOL - W000010167 anbefales.

# Utpakking

## Utpakking av COOL ARC® 27

Pakkingen av kjøleren er designet til å motstå forsendelsesmisbruk og inneholder en pappføring som omgir enheten. Hvis noen forsendelseskader har oppstått, ta kontakt med den sertifiserte Lincoln-distributøren eller servicesenteret.

Når du pakker ut enheten, må du unngå å trykke skarpe gjenstander gjennom pappføringen, ettersom dette kan punktere plastbeholderen. Ta vare på håndboken og servicekatalogen som medfølger **COOL ARC® 27** for delebestillinger og fremtidig vedlikeholdsservice.

# Installasjon på strømkilde

**COOL ARC® 27** må monteres rett under sveisestrømkilden som opplyster **COOL ARC® 27** som et godkjent tilbehør.

### ⚠ ADVARSEL

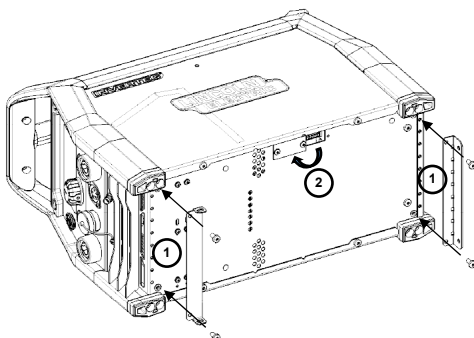
Bare en kvalifisert elektriker kan koble sveisemaskinen til forsyningen. Installasjon må utføres i samsvar med egnede nasjonale elektrisitetsregler og forskrifter.

### ⚠ ADVARSEL

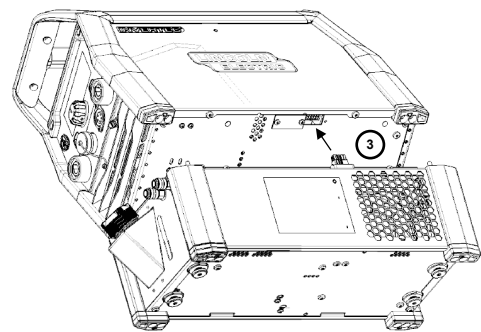
Før tilkobling av **COOL ARC® 27** slå av strømkilden og koble fra inngangspluggen.

## INSTALLASJON:

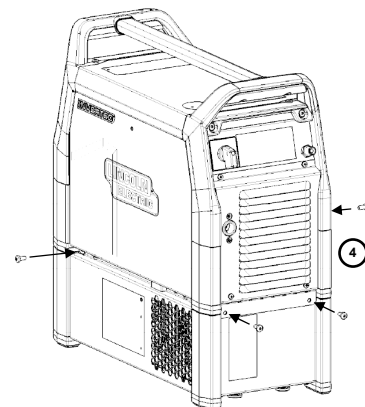
1. Plasser adaptermetallplatene under strømkilden (Figur 1).
2. Fjern skruen på luken og vri den 180 °C. Bruk den fjernede skruen til å feste luken på strømkilden (Figur 1).
3. Plasser strømkilden på kjøleren og vipp den litt for å koble kjølerpluggen til strømkilden (Figur 2).
4. Skru til slutt adaptermetallplatene på kjøleren (Figur 3).



Figur 1



Figur 2

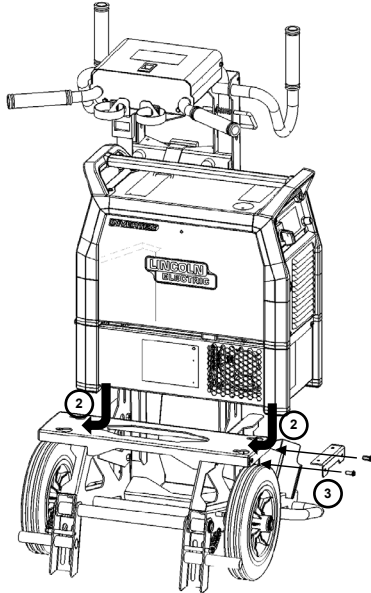


Figur 3

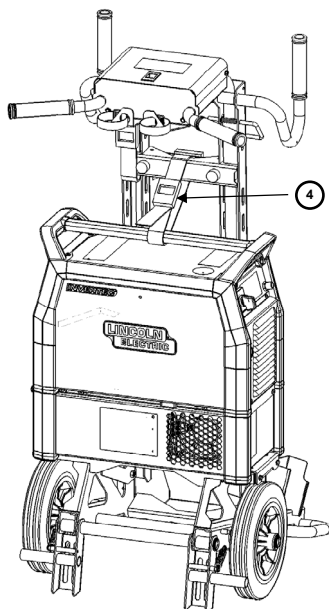
# Montering på Cart 24

COOL ARC® 27 kan monteres på Cart 24 (K14191-1).

1. Installer strømkilden på kjøleren.
2. Skyv Power Source+Cooler inn i hullene på platen (Figur 4).
3. Skru blokkeringsmetallet for å unngå bevegelse av fullt utstyr (Figur 4).
4. Bruk beltet rundt håndtaket og vognen til å fullføre monteringen. (Figur 5)



Figur 4



Figur 5



# Instruksjoner for installasjon og bruk

Les hele dette avsnittet før maskinen installeres eller tas i bruk.

## ADVARSEL

### ELEKTRISK STØT KAN DREPE.

- Ikke bruk hvis dekslene er fjernet.
- Skal ikke brukes hvis kablene er våte eller neddykket i vann.



### BEVEGELIGE DELER kan medføre personskada.

- Bevegelige deler kan medføre personskada. Plasser aldri fingre inn i åpningene på kjøleren.



### VARM KJØLEVÆSKE kan forårsake forbrenningsskader på huden.

- Kontroller alltid at kjølevæsken IKKE ER VARM før det utføres arbeid på kjøleren.



## PLASSERING

Denne maskinen kan brukes i tøffe miljøer. Men det er viktig at enkle forholdsregler følges for å sikre lang levetid og pålitelig drift.

- Ikke plasser eller bruk denne maskinen på underlag som heller 15° eller mer fra horisontalplanet.
- Ikke bruk denne maskinen til tining av frosne rør.
- Denne maskinen må plasseres der det er fri sirkulasjon av ren luft uten begrensninger for luftbevegelse til og fra lufteventilene. Dekk ikke maskinen med papir, kluter eller filler når den er slått på.
- Støv og skitt som kan trekkes inn i maskinen skal holdes på et minimum. Denne maskinen har beskyttelsesklasse IP23. Hold maskinen tørr og beskyttet mot regn og snø, plasser den aldri på et vått underlag eller i en dam.
- Plasser maskinen på avstand fra radiostyrt maskineri. Normal drift kan påvirke driften av nærliggende radiostyrte maskiner, noe som kan resultere i personskada eller skade på utstyret. Les avsnittet om Elektromagnetisk kompatibilitet i denne håndboken.
- Skal ikke brukes på områder med en omgivelsestemperatur som er høyere enn 40 °C. Temperaturen på omgivelsesluften påvirker parametrene for kjølingen. Hvis omgivelsestemperaturen er høyere, er kjølesystemet mindre effektivt.

## ADVARSEL

Unngå å plassere kjøleren i områder med ekstrem varme.

## ANBEFALT STRØMKILDE

COOL ARC®27 er designet til bruk med vannkjølte brennere. COOL ARC®27 må brukes med en MIG sveisestrømkilde som opplister COOL ARC®27 som et godkjent tilbehør.

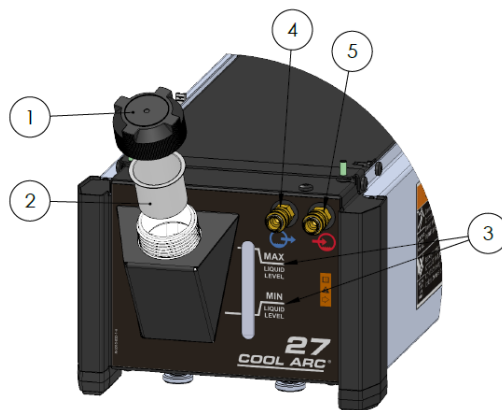
## Nettilkobling

COOL ARC®27 må forsynes av en sveisestrømkilde i samsvar med installasjonsprosedyren, som kun kan foretas av kvalifiserte elektrikere. Installasjonen må foretas i samsvar med egnede nasjonale elektrisitetsregler og lokale forskrifter.

## ADVARSEL

Ikke kjør kjøleren hvis beholderen ikke er fylt opp og brennerens/pistolens slanger er koblet fra kjøleenheten. Manglende overholdelse av denne advarselen kan føre til interne skader på kjøleenheten.

## Betjeningsbrytere og funksjoner



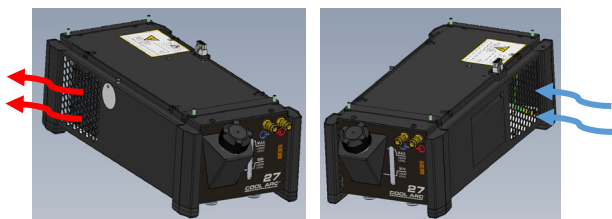
Figur 6

COOL ARC®27 leveres utstyrt med en flytsensor som utløser en feilkode til maskinen for å beskytte brenneren mot overoppheting hvis utilstrekkelig kjølevæske detekteres av flytsensoren. Feilkodefeilen (feil 266) kan indikere en mulig knekk på brennerlinjene, skade og/eller lekkasje i brennerens kjølevæskelinjer.

## ADVARSEL

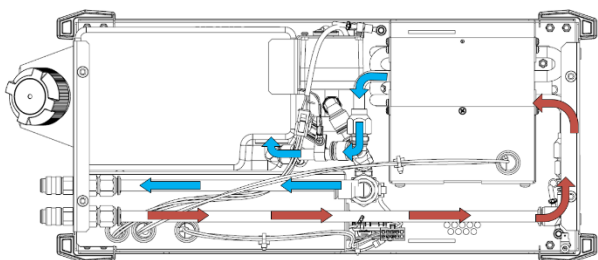
Innebygget i kjøleren finnes en automatisk flytsensor som detekterer lav flyt eller ingen flyt av kjølevæske. Lav flyt eller ingen flyt vil føre til at sveiseutmatingen automatisk stoppes for å beskytte brenneren.

1. Beholder for kjølevæske med lokk: Den gjennomsiktige beholderen gjør det mulig å kontrollere kjølevæskemengden.
2. Beholderfilter: 400µm.
3. Minimum og maksimum væskeniå: Minimum anbefalte væskeniå er 3 liter.
4. Hurtigkobling: Kjølevæskeutløp (leverer kald kjølevæske til brenneren/pistol).
5. Hurtigkobling: Kjølevæskeinnløp (tar imot varm kjølevæske fra brenneren/pistol).
6. Luftstrømåpninger: Aktiver egnet sirkulasjon av luftkjøling.



Figur 7

## Sirkulasjon av kjølevæske i kjøleren



Figur 8

### ! ADVARSEL

Unngå klemming eller skarpe bøyler på slangene.

### ! ADVARSEL

Bruk aldri kjøleren med dekslet av.

## Grunnleggende moduser

COOL ARC® 27 kan stilles inn i moduser:

Status	Beskrivelse
<b>Auto</b>	Kjøleren slås på etter start av sveisingen og slås av etter den tiden som kreves for å kjøle ned brenneren etter sveising.
<b>AV</b>	Kjøleren er avslått
<b>PÅ</b>	Kjøleren er kontinuerlig på

Denne menyen er tilgjengelig i delen Systemalternativ i delen Kjøleradministrasjon



Figur 9

## Fylle beholderen og vannlinjene



### ! ADVARSEL

Unngå kontakt med kjølemiddel. Bruk vannfaste hansker og øyevern.

Kjøleren skal kun fylles opp og brukes i horisontal stilling.

Bruk kun anbefalt kjølemiddel FREEZCOOL - W000010167

**Ikke bruk** ferdigpakket kjølevæske. Denne typen kjølevæske kan inneholde olje-baserte substanser som angriper plastkomponentene i kjøleren. Hvis disse substansene først har kommet inn i kjøleren, er det umulig å rense dem ut av vannslangene og varmeveksleren.

**Ikke bruk** frostvæske for biler. Denne typen kjølevæske skader pumpen og blokkerer varmeveksleren, noe som påvirker kjøleeffekten.

### ! ADVARSEL

Bruk aldri kjøleren med tom kjølevæskebeholder.

### ! ADVARSEL

Ikke start kjøleren med mindre enn 1 liter kjølevæske. Drift uten tilstrekkelig kjølevæske kan forhindre full priming av systemet og kan skade pumpen.

- Monter sveisingssoppsett (se kapitlet Installasjon på strømkilde)
- Fjern reservoarlokket for å forhindre generering av delvis vakuum.
- Fyll kjølevæskebeholderen til maksimalt nivå - 3 liter.
- Koble brennerslangene til kjøleren.
- Slå på strømkilden.
- Aktiver kjøleren på menyen for strømkilden (Figur 10)
- Vent inntil kjølevæsken sirkulerer fullstendig gjennom kjølesystemet og returnerer til beholderen.
- Deaktiver kjøleren på samme måte som den aktiveres på menyen Kjøleradministrasjon.
- Kontroller kjølevæsknivået og legg til kjølevæske ved behov for å nå nivået mellom minimum og maksimum som finnes på forsideetiketten **COOL ARC® 27**
- Trekk til lokket.

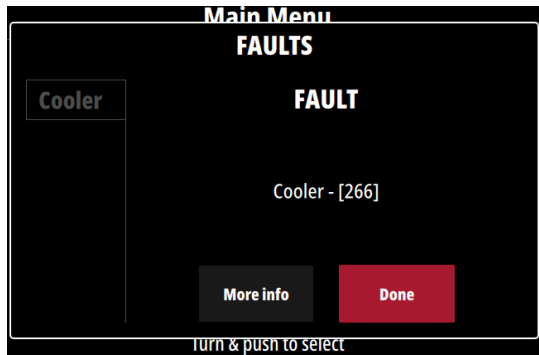
Cooler Management ❄️ Cooler OFF

Cooler Management ❄️ Cooler ON

Figur 10

## Feilmelding - mangler kjølevæskeflyt

Hvis kjølevæskeflyt ikke detekteres av systemet under sveising eller når strømkilden er slått PÅ, vil et bilde vises på skjermen som på Figur 11, maskinen vil beskytte seg selv ved å automatisk stoppe sveiseutmatningen.



Figur 11

Trykk på venstre knapp/knott for å slette feilmeldingen. Hvis **COOL ARC® 27** er i **ON**-modus, kreves maskintilbakestilling for å fortsette sveisingen. Denne atferden er for å beskytte pumpen mot skade og brenneren mot overoppheting.

### ADVARSEL

Hvis maskinen fortsatt ved neste sveiseforsøk viser feil 266, ta kontakt med teknisk servicesenter eller Lincoln Electric.

## Transport

For å unngå frostskaider og vannlekkasjer under transport må kjølevæsken fjernes fra kjølevæsketanken.

## Vedlikehold

### ADVARSEL

For reparasjoner, modifikasjoner eller vedlikehold anbefales det å kontakte nærmeste tekniske serviceverksted eller Lincoln Electric. Reparasjoner og modifiseringer som utføres av uautorisert serviceverksted eller personell vil gjøre at produsentens garanti blir ugyldig.

Skader på maskinen må rapporteres og repareres umiddelbart.

### RUTINEMESSIG VEDLIKEHOLD

- Kontroller slangene på vannkjøleren og koblinger på strømledningen.
- Sjekk sveisebrenneren/-pistolene og delene. Bytt deler eller pistol hvis nødvendig.
- Sjekk tilstanden og funksjonen av kjøleviften. Hold ventilasjonsåpningene rene.
- Mengden i beholderen må kontrolleres daglig før kjøleren tas i bruk.
- Hold beholderen full, særlig etter at vannledninger er koblet fra eller ved bytte av det tilleggsutstyret som kjøles ned.

### REGLEMESSIG VEDLIKEHOLD (IKKE SJELDNERE ENN EN GANG I ÅRET)

Utfør den daglige vedlikeholdsrutinen og i tillegg:

- Hold maskinen ren. Blås med tørr trykkluft (med lavt trykk) for å fjerne støv utvendig og blås også rent inne i varmeveksleren.
- I skitne eller støvete omgivelser, eller hvis det forekommer biologisk vekst i kjølevæsken, kan det være nødvendig å skylle kjølevæskebeholderen. Tapp av den gamle kjølevæsken, rengjør innsiden av beholderen og skyl rengjøringsløsningen gjennom kjølesystemet. Tilsett ny kjølevæske når rengjøringen er fullført.

### ADVARSEL

Varm kjølevæske kan forårsake forbrenningsskader på huden. Kontroller alltid at kjølevæsken IKKE ER VARM før det utføres arbeid på kjøleren.

### ADVARSEL



Spesielle forholdsregler må tas når kjølevæske fjernes fra kjølevæskebeholderen. Kjølevæsken må ikke helles ned i grunnvann, kloakk eller jordsmonn. Les "sikkerhetsdatabladet" (benyttet kjølevæske) og kontakt lokale miljømyndigheter for å få informasjon om resirkulering av kjølevæske.

Frekvensen på vedlikeholdet av maskinen er avhengig av hvor mye den benyttes og av miljøet maskinen står i.

### ADVARSEL

Ikke berør strømførende deler.

 **ADVARSEL**

Før huset på sveisemaskinen kan fjernes, må maskinen slås av og strømledningen må trekkes ut fra stikkontakten.

 **ADVARSEL**

Trekk ut nettleddningen når vedlikehold/ service skal utføres. Etter hver reparasjon kontroller at alt virker og er i orden.

## Kundeassistanse policy

Lincoln Electric Company driver med produksjon og salg av høykvalitets sveiseutstyr, forbruksmateriell og skjæreutstyr. Vår utfordring er å oppfylle behovene til våre kunder og overgå deres forventninger. Ved behov kan kundene be Lincoln Electric om råd eller informasjon vedrørende bruken av våre produkter. Vi besvarer våre kunder ut fra den beste informasjonen vi innehar på det aktuelle tidspunktet. Lincoln Electric kan ikke garantere slike råd, og påtar seg intet ansvar med hensyn til slik informasjon eller slike råd. Vi frasier oss uttrykkelig enhver garanti av noe slag, inkludert enhver garanti for egnethet til ethvert av kundens bestemte formål, med hensyn til slik informasjon eller råd. Ut fra en praktisk vurdering kan vi heller ikke påta oss noe ansvar for å oppdatere eller korrigere slik informasjon eller slike råd når de har blitt gitt, og formidling av informasjon eller råd medfører heller ikke utstedelse, utvidelse eller endring av noen garanti med hensyn til salget av våre produkter. Lincoln Electric er en ansvarlig produsent, men valg og bruk av spesifikke produkter solgt av Lincoln Electric er utelukkende innenfor kundens kontroll, og forblir utelukkende kundens ansvar. Mange variabler utenfor Lincoln Electric sin kontroll påvirker resultatene man oppnår ved å bruke disse fabrikkasjonsmetodene og servicekravene.

Kan endres - denne informasjonen er korrekt ut fra vår beste kunnskap på tidspunktet for trykking. Se [www.lincolnelectric.com](http://www.lincolnelectric.com) for eventuell oppdatert informasjon.

## Feilsøking

Denne feilsøkingssguiden er designet til bruk av maskineieren/-operatøren. Uautorisert reparasjon av utstyret kan være til fare for operatøren og fabrikkgarantien vil bortfalle. For din sikkerhet, vennligst les alle sikkerhetsanvisninger og detaljer i sikkerhetsavsnittet, for å unngå elektrisk støt og fare under feilsøking av dette utstyret.

### ADVARSEL

Hvis av en eller annen grunn ikke forstår testprosedyrene eller ikke er i stand til å utføre testene /reparasjonene på sikker måte, ta kontakt med, eller nærmeste autoriserte tekniske servicesenter eller Lincoln Electric for tekniske feilsøkingshjelp før du fortsetter.

FINN PROBLEM (SYMPTOM).	MULIG ÅRSAK	ANBEFALT FREMGANGSMÅTE
Kjøler virker ikke	<ul style="list-style-type: none"> <li>Strømledning trukket ut</li> <li>Sikring røket.</li> <li>Strømledning er ødelagt.</li> <li>Vannkabel blokkert.</li> <li>Lekkasje i vannkabel.</li> <li>Tom tank.</li> <li>Sikringen er gått.</li> </ul>	<ul style="list-style-type: none"> <li>Plugg inn strømledningen.</li> <li>Undersøk uttakets kretsbytter.</li> <li>Reparer ødelagt ledning eller bestill nytt ledningssett.</li> <li>Fjern blokkering i slangen. Unngå klemming eller skarpe bøyer på slangene.</li> <li>Reparer slangen.</li> <li>Fyll beholderen.</li> <li>Skift sikring.</li> </ul>
Intern vannlekkasje	<ul style="list-style-type: none"> <li>Slangeklemmen løs på innsiden.</li> <li>Hull i slangen.</li> <li>Lekkasje i radiator.</li> </ul>	<ul style="list-style-type: none"> <li>Stram til eller bytt slangeklemme.</li> <li>Bytt slange.</li> <li>Bytt radiator.</li> </ul>
Lekkasje i inn/utgang koblingsblokk	<ul style="list-style-type: none"> <li>Slangeklemme løs.</li> </ul>	<ul style="list-style-type: none"> <li>Stram slangeklemme.</li> </ul>
Brenneren eller pistolen blir varm	<ul style="list-style-type: none"> <li>Arbeider i områder med ekstrem varme.</li> <li>Vifte virker ikke.</li> </ul>	<ul style="list-style-type: none"> <li>Flytt vekk fra området.</li> <li>Se avsnittet Vifte.</li> </ul>
Vifte går, men lav kjølevæskeflyt	<ul style="list-style-type: none"> <li>Lekkasje i pistol slangen.</li> <li>Brenner-/pistolslangen delvis blokkert.</li> <li>Tanken delvis eller helt tom.</li> </ul>	<ul style="list-style-type: none"> <li>Reparer slangen.</li> <li>Fjern blokkering.</li> <li>Fyll tanken.</li> </ul>
Vifte går, men ingen kjølevæskeflyt	<ul style="list-style-type: none"> <li>Feil på pumpe.</li> <li>Pumpe has skjæret seg.</li> </ul>	<ul style="list-style-type: none"> <li>Bytt pumpe.</li> <li>Bytt pumpe.</li> </ul>
Pumpe går, men vifte står	<ul style="list-style-type: none"> <li>Vifteblad i kontakt med varmeveksler.</li> <li>Vifte motor i stykker.</li> </ul>	<ul style="list-style-type: none"> <li>Bytt vifte.</li> <li>Bytt vifte.</li> </ul>
Kjøleren utløser uttakets kretsbytter	<ul style="list-style-type: none"> <li>Kretsen er overbelastet.</li> <li>Komponent feil i kjøleren.</li> </ul>	<ul style="list-style-type: none"> <li>Kontroller kretsbytter i strømkilden</li> <li>Skift ut den elektriske komponenten.</li> </ul>
Sveisingen deaktiveres	<ul style="list-style-type: none"> <li>Liten eller ingen kjølevæskeflyt.</li> <li>Defekt flytsensor.</li> </ul>	<ul style="list-style-type: none"> <li>Fyll beholderen.</li> <li>Skift ut flytsensor.</li> </ul>

## WEEE

07/06



Kast ikke elektriske artikler sammen med vanlig husholdningsavfall!

I følge EU-direktiv 2012/19/EU om avfall fra elektrisk og elektronisk utstyr (WEEE) og implementering i samsvar med nasjonal lovgivning, må elektrisk utstyr som har nådd slutten av sin levetid samles inn separat og returneres til et miljøvennlig gjenvinningsanlegg. Vår lokale representant vil gi deg, som eier av utstyret, informasjon om godkjente innsamlingsystemer.

Ved å følge EU-direktivet bidrar du til å bevare naturen og menneskers helse!

## Deleliste

12.05

### Instruksjon for lesing av deleliste

- Ikke bruk denne delelisten hvis kodennummeret til maskinen ikke står på listen. Kontakt serviceavdelingen ved Lincoln Electric hvis du har en kode som ikke er angitt i denne listen.
- Bruk illustrasjonen på monteringssiden og tabellen nedenfor for å finne de riktige delene til din maskin.
- Bruk kun de delene som er merket med «X» i den kolonnen som det henvises til på monteringssiden (# indikerer endring).

Les først instruksjonen for delelisten over, og se deretter delenummeret med bilde i håndboken for "Reservedeler" som følger med maskinen.

## Lokalisering av autoriserte serviceforretninger

01.19

- Kjøperen må kontakte Lincoln Electric eller en autorisert servicefasilitet om alle defekter som påberopes i garantiperioden.
- Ta kontakt med den lokale salgsrepresentanten for hjelp til å finne nærmeste autoriserte servicefasilitet.

## Elektrisk skjema

Se håndboken for "Reservedeler" som følger med maskinen.

## Tilleggsutstyr

---

W000010167	FREEZCOOL-kjølevæske for brennere 9,6 L
K14191-1	CART 24