

SPEEDTEC® 400SP & 500SP

BRUKSANVISNING



NORWEGIAN



Takk! For at du har valgt et KVALITETSPRODUKT fra Lincoln Electric.

- Kontroller emballasjen og produktet for skader. Eventuelle feil eller transportskader må umiddelbart rapporteres dit du har kjøpt din maskin.
- Fyll ut identifikasjonsinformasjonen til utstyret i tabellen under for fremtidig referanse. På merkeskiltet finner du modellnavn, kode- og serienummer.

Modellnavn:

.....

Kode- og serienummer:

.....

Kjøpsdato og -sted:

.....

NORSK INNHOLDSFORTEGNELSE

Tekniske spesifikasjoner	1
Miljødesigninformasjon	3
Elektromagnetisk kompatibilitet (EMC)	5
Sikkerhet	6
Innledning	8
Instruksjoner for installasjon og bruk	8
WEEE	17
Deleliste	17
REACH	17
Lokalisering av autoriserte serviceforretninger	17
Elektrisk skjema	17
Foreslått tilbehør	18
Tilkoblingskonfigurasjon	19

Tekniske spesifikasjoner

NAVN				INDEX					
SPEEDTEC® 400SP				K14258-1					
SPEEDTEC® 400SP (VRD)				K14258-2					
SPEEDTEC® 500SP				K14259-1					
SPEEDTEC® 500SP (VRD)				K14259-2					
INNGANG									
		Inngangsspenning U ₁		EMC-klasse		Frekvens			
400SP	380V ± 10%	400V ± 15%	440V ± 10%	A		50/60Hz			
500SP	3-fase	3-fase	3-fase						
		Inngangseffekt ved nominell effekt		Inngangsstrøm I _{1max}			PF		
				380V	400V	440V	380V	400V	440V
400SP	20 kVA @ 100 % intermittens (40 °C)			30A	28A	27A	0,89	0,93	0,87
500SP	25 kVA @ 60% intermittens (40 °C)			40A	36A	35A	0,90	0,94	0,88
SVEISEKAPASITET									
		Tomgangsspenning	Driftssyklus 40 °C (basert på en periode på 10 min.)	Sveisestrøm		Buespenning (V)			
400SP	GMAW	65Vdc	100%	420A		35Vdc			
	FCAW		100%	420A		35Vdc			
	SMAW		100%	420A		36,8Vdc			
	GTAW		100%	420A		26,8Vdc			
500SP	GMAW	65Vdc	60%	500A		39Vdc			
			100%	420A		35Vdc			
	FCAW		60%	500A		39Vdc			
			100%	420A		35Vdc			
	SMAW		60%	500A		40Vdc			
			100%	420A		36,8Vdc			
	GTAW		60%	500A		30Vdc			
			100%	420A		26,8Vdc			
SVEISESTRØMOMRÅDE									
		GMAW	FCAW	SMAW		GTAW			
400SP	20A÷420A		20 A÷420A	15A÷420A		15A÷420A			
500SP	20A÷500A		20 A÷500A	15A÷500A		15A÷500A			
REGULERINGSOMRÅDE FOR SVEISESPENNING									
		GMAW			FCAW				
400SP	10V ÷ 45V			10V ÷ 45V					
500SP									
ANBEFALTE STØRRELSER PÅ KABLER OG SIKRINGER									
		Sikringstype gR eller skillebryter type Z		Strømledning					
		380V	400V/440V						
400SP	32A		25A	4-leder , 4mm ²					
500SP	40A		32A	4-leder , 4mm ²					

MÅL				
	Vekt	Høyde	Bredde	Lengde
400SP	53,5 kg	550 mm	295 mm	625 mm
500SP	54,5 kg	550 mm	295 mm	625 mm
OTHERS				
	Beskyttelsesklasse		Driftsfuktighet (t=20°C)	
400SP	IP23		≤ 90 %	
500SP				
	Driftstemperatur		Lagringstemperatur	
400SP	fra -10 °C til +40 °C		fra -25 °C til +55 °C	
500SP				

Miljødesigninformasjon

Utstyret er konstruert slik at det samsvarer med direktiv 2009/125/EC og forordning 2019/1784/EU.

Effektivitet og strømforbruk ved tomgang:

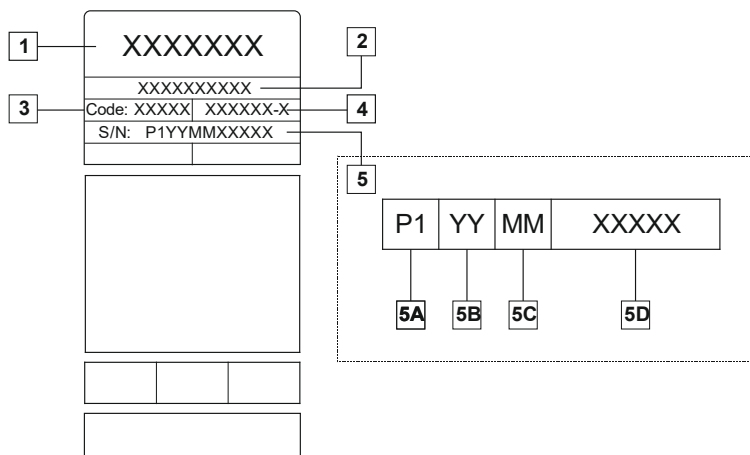
Indeks	Navn	Effektivitet ved maks. strømforbruk / tomgangs strømforbruk		Tilsvarende modell
K14258-1 K14258-2	SPEEDTEC® 400SP	85%	Nivå I: 39W	Ingen tilsvarende modell
			Nivå II: 2,5W	Ingen tilsvarende modell
K14259-1 K14259-2	SPEEDTEC® 500SP	85%	Nivå I: 39W	Ingen tilsvarende modell
			Nivå II: 2,5W	Ingen tilsvarende modell

Tomgangstilstand skjer under betingelsen som er angitt i tabellen nedenfor

TOMGANGSTILSTAND		
Betingelse	Nærvær	
	Nivå I	Nivå II
MIG/TIG/STICK-moduser	X	X
Vannkjøler av	X	X
Vifte av	X	X
Trådmater/fjernkontroll av	-	X
Etter X* minutter med ikke arbeid	X	X
* - justert innenfor området 10-300 minutter		

Verdien av effektivitet og forbruk ved tomgang er målt med metode og betingelser definert i produktstandarden EN 60974-1:20XX

Produsentens navn, produktnavn, kodenummer, produktnummer, serienummer og produksjonsdato kan leses fra merkeplaten.



Hvor:

- 1- Produsentens navn og adresse
- 2- Produktnavn
- 3- Kodenummer
- 4- Produktnummer
- 5- Serienummer
- 5A- produksjonland
- 5B- produksjonsår
- 5C- produksjonsmåned
- 5D- progressivt nummer ulikt for hver maskin

Typisk gassbruk for **MIG/MAG** utstyr:

Materialtype	Kabelens diameter [mm]	DC elektrode positiv		Kabeltilførsel [m/min]	Skjerming	Gasstrøm [l/min]
		Strøm [A]	Spenning [V]			
Karbon, lavlegert stål	0,9 ÷ 1,1	95 ÷ 200	18 ÷ 22	3,5 – 6,5	Ar 75%, CO ₂ 25%	12
Aluminium	0,8 ÷ 1,6	90 ÷ 240	18 ÷ 26	5,5 – 9,5	Argon	14 ÷ 19
Austenittisk rustfritt stål	0,8 ÷ 1,6	85 ÷ 300	21 ÷ 28	3 - 7	Ar 98%, O ₂ 2% / He 90%, Ar 7,5% CO ₂ 2,5%	14 ÷ 16
Kobberlegering	0,9 ÷ 1,6	175 ÷ 385	23 ÷ 26	6 - 11	Argon	12 ÷ 16
Magnesium	1,6 ÷ 2,4	70 ÷ 335	16 ÷ 26	4 - 15	Argon	24 ÷ 28

Tlg-prosess:

For TIG-sveiseprosessen er tverrsnittsarealet til dysen avgjørende for gassforbruket. For sveisebrennere som vanligvis brukes:

Helium: 14-24 l/min

Argon: 7-16 l/min

Merknad: For stor gjennomstrømningsmengde kan resultere i turbolens i gasstrømmen noe som kan føre til oppsuging av atmosfærisk forurensing i sveisebassenget.

Merknad: Sidevind eller trekk kan bryte ned dekkgassens dekning, for å spare beskyttelsesgassen bruk en skjerm for å stenge for luftstrømmen.



Livsslutt

Ved slutten av produktets levetid må det avhendes for gjenvinning i samsvar med direktiv 2012/19/EU (WEEE), informasjon om demontering av produkt- og kritisk råmateriale (CRM) som finnes i produktet, finner du på <https://www.lincolnelectric.com/en-gb/support/Pages/operator-manuals-eu.aspx>

Elektromagnetisk kompatibilitet (EMC)

01/11

Denne maskinen er utformet i samsvar med alle relevante direktiver og standarder. Utstyret kan imidlertid generere elektromagnetiske forstyrrelser som kan påvirke andre systemer som telekommunikasjon (telefon, radio og fjernsyn) eller andre sikkerhetssystemer. Disse forstyrrelsene kan forårsake sikkerhetsproblemer i de berørte systemene. Les og forstå dette avsnittet for å eliminere eller redusere mengden elektromagnetisk forstyrrelse som er generert av denne maskinen.



Denne maskinen har blitt utformet til å drives på et industrielt område. Operatøren må installere og betjene dette utstyret slik som beskrevet i denne håndboken. Hvis det oppdages elektromagnetiske forstyrrelser, er det brukeren av sveiseutstyret som har ansvaret for å iverksette tiltak for å løse problemet, om nødvendig med assistanse fra Lincoln Electric.

Dette utstyret oppfyller ikke kravene i IEC 61000-3-12. Hvis maskinen er tilkoblet det offentlige lavspenningsnettet, er det den som installerer eller bruker utstyret som har ansvaret og må forsikre seg om at utstyret kan kobles til nettet. Vedkommende må om nødvendig ta kontakt med strømleverandøren for informasjon om dette.

Før installasjon av sveiseutstyret skal brukeren foreta en vurdering av potensialet for elektromagnetiske forstyrrelser i nærliggende områder. Vurder følgende:

- Tilførselskabler, kontrollkabler og telefonkabler som er i eller i nærheten av arbeidsområdet og maskinen.
- Radio- og/eller TV-sendere og -mottakere. Datamaskiner eller datastyrt utstyr.
- Sikring og kontrollutstyr for industriprosesser. Utstyr for kalibrering og måling.
- Personlig medisinsk utstyr som pacemakere og høreapparater.
- Kontroller elektromagnetisk immunitet for utstyr som betjenes i eller i nærheten av arbeidsområdet. Operatøren må være sikker på at alt utstyr i området er kompatibelt. Dette kan kreve ytterligere vernetiltak.
- Størrelsen på arbeidsområdet som må vurderes, avhenger av konstruksjonen til bygningen og andre aktiviteter som finner sted.

For å redusere elektromagnetisk stråling fra maskinen skal du følge disse retningslinjene.

- Koble maskinen til inngangsforsyningen i henhold til denne håndboken. Hvis forstyrrelser oppstår kan det være nødvendig med ekstra tiltak, f.eks. installering av nettfiler.
- Utgangskablene skal holdes så korte som mulig og være posisjonert sammen. Hvis det er mulig, skal du koble arbeidsstykket til jord for å redusere elektromagnetisk stråling. Operatøren må sjekke at tilkobling av arbeidsstykket til jord ikke vil forårsake problemer som usikre driftsforhold for personell og utstyr.
- Skjerming av kabler i arbeidsområdet kan redusere elektromagnetisk stråling. Dette kan være nødvendig ved spesielle anvendelser.

ADVARSEL

EMC-klassifisering av dette produktet er klasse A i samsvar med standarden for elektromagnetisk kompatibilitet EN 60974-10 og derfor er produktet designet til å brukes kun i et industrielt miljø.

ADVARSEL

Klasse A utstyr er ikke ment for bruk i private hjem hvor elektrisiteten er levert av offentlige lavspenningsanlegg. Det kan eventuelt oppstå problemer med å sikre elektromagnetisk kompatibilitet på slike steder, grunnet ledet støy eller radiofrekvensstøy.










ADVARSEL

Dette utstyret skal kun brukes av kvalifisert personell. Forsikre deg om at all installasjon, bruk, vedlikehold og reparasjon bare utføres av kvalifisert personell. Les og forstå denne håndboken før du bruker utstyret. Hvis bruksanvisningen ikke følges kan dette resultere i alvorlig personskade, død eller skade på utstyret. Les og forstå de følgende forklaringene av advarselssymboler. Lincoln Electric er ikke ansvarlig for skader som er forårsaket av feil installasjon, dårlig vedlikehold eller unormal bruk.

	<p>ADVARSEL: Dette symbolet indikerer at bruksanvisningen må følges for å unngå alvorlige personskader, død eller skade på utstyret. Beskytt deg selv og andre mot alvorlig personskade eller død.</p>
	<p>LES OG FORSTÅ BRUKSANVISNINGEN Les og forstå denne håndboken før du bruker utstyret. Buesveising kan være farlig. Hvis bruksanvisningen ikke følges kan dette resultere i alvorlig personskade, død eller skade på utstyret.</p>
	<p>ELEKTRISK STØT KAN DREPE: Sveiseutstyr genererer høye spenninger. Ikke ta på elektroden, arbeidsklemmen eller tilkoblede arbeidsstykker når dette utstyret er slått på. Isoler deg fra elektroden, arbeidsklemmen og tilkoblede arbeidsstykker.</p>
	<p>ELEKTRISK UTSTYR: Slå av strømmen med bryteren ved sikringsboksen før det utføres arbeid på dette utstyret. Dette utstyret skal jordes iht. lokale elektrisitetsforskrifter.</p>
	<p>ELEKTRISK UTSTYR: Undersøk jevnlig strømforsyningen, elektroden og kabler til arbeidsklemmer. Hvis det er skader på isolasjonen til kabelen, skal den skiftes ut umiddelbart. For å unngå risikoen for utilsiktet lysbuetenning må du ikke plassere elektrodeholderen direkte på sveisebordet eller på noe annet underlag som er i kontakt med arbeidsklemmen.</p>
	<p>ELEKTRISKE OG MAGNETISKE FELTER KAN VÆRE FARLIGE: Elektrisk strøm som går gjennom en leder danner elektromagnetiske felter (EMF). EMF kan forstyrre enkelte pacemakere. Sveisere som har pacemaker, skal rådføre seg med lege før de bruker dette utstyret.</p>
	<p>CE-SAMSVAR: Dette produktet er i samsvar med EU-direktiver.</p>
	<p>KUNSTIG OPTISK STRÅLING: I henhold til kravene i direktiv 2006/25/EF og standarden EN 12198, er utstyret i kategori 2. Det er påkrevd å bruke personlig verneutstyr (PVU) som har filter med beskyttelsesklasse opp til maksimum 15, som er påkrevd i henhold til standarden EN169.</p>
	<p>RØYK OG GASS KAN VÆRE FARLIG: Ved sveising kan det dannes helsefarlig røyk og gass. Unngå å puste inn denne røyken og gassen. Bruk god ventilasjon og/eller punktavsug for å holde røyken og gassen borte fra pustesonen.</p>
	<p>BUESTRÅLER KAN BRENNE: Bruk beskyttelsesskjerm med riktig filter og beskyttelsesplater for å beskytte øynene mot gnister og buestråling når du sveiser eller observerer. Bruk egnede klær laget av slitesterkt flammebestandig materiale for å beskytte både din egen hud og andres. Beskytt annet personell i nærheten med egnet flammesikker skjerming og varsle dem om at de ikke må se på buen eller eksponere seg selv for buen.</p>

	<p>GNISTER FRA SVEISINGEN KAN FORÅRSAKE BRANN ELLER EKSPLOSJON: Fjern brannfarlige gjenstander fra sveiseområdet og sørg for å ha et brannslukningsapparat lett tilgjengelig. Det kan fort skje at det kommer gnister fra sveisingen og varme materialer fra sveiseprosessen gjennom små sprekker og åpninger til nærliggende områder. Ikke utfør sveisearbeid på tanker, tønner, containere eller annet materiell før du har iverksatt passende tiltak for å sikre at det ikke kommer brennbar eller giftig damp. Ikke bruk dette utstyret hvis det finnes brennbar gass, damp eller flytende brennbart materiale i nærheten.</p>
	<p>SVEISEDE MATERIALER KAN GI BRANNSKADE: Sveising genererer høy temperatur. Varme materialer og overflater kan gi alvorlige brannskader. Bruk hansker og tang når du skal berøre eller flytte materialer i arbeidsområde.</p>
	<p>SYLINDEREN KAN EKSPLODERE HVIS DEN SKADES: Bruk bare trykkluftflasker som inneholder riktig dekk-gass som er riktig for sveiseprosessen og riktige regulatorer som er designet for gassen og trykket som brukes. Gassflasker skal alltid oppbevares stående og sikkert festet til en fastmontert støtte. Gassflasker må aldri flyttes eller transporteres hvis beskyttelseshetten er fjernet. Berør aldri gassflasken med elektrodeholderen, arbeidsklemmen eller eventuelt andre elektrisk ledende del. Gassflaskene skal plasseres unna områder hvor de kan bli utsatt for fysisk skade og i sikker avstand fra sveiseprosesser med gnistdannelse og varmekilder.</p>
	<p>BEVEGELIGE DELER ER FARLIGE: Det finnes bevegelige mekaniske deler i denne maskinen som kan forårsake alvorlig skade. Hold hender, kropp og klesplagg borte fra disse delene når maskinen startes, brukes eller gjøres service på.</p>
	<p>SIKKERHETSMERKE: Dette utstyret er egnet for å levere strøm til sveising som utføres på steder med økt fare for elektrisk støt.</p>

Produsenten forbeholder seg retten til å utføre endringer og/eller forbedringer av designen uten samtidig å måtte oppgradere bruksanvisningen.

Innledning

SPEEDTEC® 400SP&500SP er strømkilder med flere prosesser som arbeider med digitale trådmater, og ArcLink®-protokollen brukes til kommunikasjon.

Strømkilde med kabelmater gjør det mulig å sveise:

- GMAW (MIG/MAG)
- FCAW-GS / FCAW-SS
- SMAW (MMA)
- GTAW (arc ignition using lift TIG).
- GOUGING CAG

SPEEDTEC® 400SP&500SP fungerer med vannkjøler **COOLARC® 60**.

Den komplette pakken inkluderer følgende enheter:

- Strømkilde
- USB med brukerhåndbok
- Sveisekabel med jordklemme - 3 m
- Treg sikring – 2A (2 enheter)
- Treg sikring – 6,3 A (1 enhet)
- Treg sikring – 12,5 A (1 enhet)
- Gasslange - 2 m

Anbefalt tilleggsutstyr og tilbehør, som kan kjøpes separat av brukeren, finner du i kapittelet "Tilbehør".

Instruksjoner for installasjon og bruk

Les hele dette avsnittet før maskinen installeres eller tas i bruk.

Plassering og omgivelser

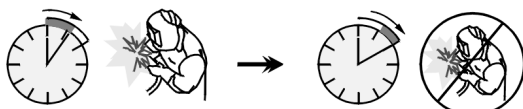
Denne maskinen kan brukes i tøffe miljøer. Men det er viktig at enkle forholdsregler følges for å sikre lang levetid og pålitelig drift.

- Ikke plasser eller bruk denne maskinen på underlag som heller 15° eller mer fra horisontalplanet.
- Ikke bruk denne maskinen til tining av frosne rør.
- Denne maskinen må plasseres der det er fri sirkulasjon av ren luft uten begrensninger for luftbevegelse til og fra lufteventilene. Dekk ikke maskinen med papir, kluter eller filler når den er slått på.
- Støv og skitt som kan trekkes inn i maskinen skal holdes på et minimum.
- Denne maskinen har beskyttelsesklasse IP23. Hold maskinen tørr og beskyttet mot regn og snø, plasser den aldri på et vått underlag eller i en dam.
- Plasser maskinen på avstand fra radiostyrt maskineri. Normal drift kan påvirke driften av nærliggende radiostyrte maskiner, noe som kan resultere i personskade eller skade på utstyret. Les avsnittet om Elektromagnetisk kompatibilitet i denne håndboken.
- Maskinen skal ikke brukes på steder hvor omgivelsestemperaturen er høyere enn 40 °C.

Intermittens og overoppheting

Intermittensen på en sveisemaskin er målt i prosent av tid, i en 10 minutters periode. Dette er tiden og amperen man kan sveise med maskinen før den trenger en pause.

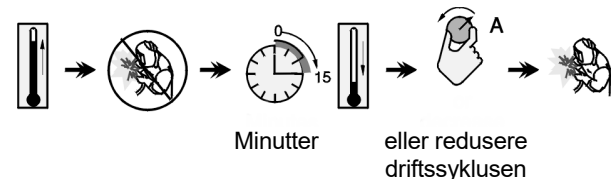
Eksempel: 60% driftssyklus



Sveising i 6 minutter.

Pause i 4 minutter.

Overskrides intermittensen på maskinen vil termostatsikringen slå ut, og stoppe prosessen.



Nettilkobling

⚠ ADVARSEL

Bare en kvalifisert elektriker kan koble sveisemaskinen til strømmettet. Installasjon av uttakspluggen til strømledningen og tilkobling av sveisemaskinen må utføres i samsvar med egnede nasjonale elektrisitetsregler og forskrifter.

Sjekk inngangsspenningen, fasen og frekvensen som mates til denne maskinen før du slår den på. Verifiser tilkoblingen av jordledningene fra maskinen til inngangskilden. **SPEEDTEC® 400SP&500SP** kan bare kobles til en jordingskontakt av riktig type.

Maskinen er utviklet for drift på 380 V, 400 V eller 440 V 50 Hz eller 60 Hz trefasestrøm. Å bytte mellom spenningstyper er forenklet via et tilkoblingspanel som er plassert inne i maskinen. Hvis du ønsker mer informasjon om tilførselen, kan du se de tekniske spesifikasjonene i denne håndboken og merkeskiltet på maskinen.

Sjekk at nettspenningen er tilstrekkelig for normal bruk av maskinen. Vernetypen og kabelstørrelsene er angitt i avsnittet om tekniske spesifikasjoner i denne håndboken.

⚠ ADVARSEL

Sveisemaskinen kan forsynes fra en strømgenerator med en utgangseffekt som er minst 30 % større enn sveisemaskinens inngangseffekt. Se kapitlet "Tekniske spesifikasjoner".

⚠ ADVARSEL

Når man driver sveisemaskinen fra en generator, må man huske å slå av sveisemaskinen før generatoren stenges ned for å hindre at sveisemaskinen blir skadet!

Se punkt [1] og [8] i bildene under.

Tilkobling av sveiseutstyr

Se punkt [5], [6] og [7] i figurene under.

Betjeningsbrytere og funksjoner

1. Strømbryter PÅ/AV (I/O): Kontrollerer inngangsstrømmen. Forsikre deg om at strømforsyningen er korrekt koblet til strømnettet før du slår på ("I").



2. Statuslampe: En tofarget lampe som indikerer systemfeil. Normal drift angis med konstant grønt lys. Feil indikeres som angitt i tabell 1.

MERK: Statuslampen lyser grønt, og noen ganger rødt og grønt, i opp til ett minutt når maskinen slås på. Når strømkilden startes opp, kan det ta så mye som 60 sekunder før maskinen er klar til sveising. Dette er normalt fordi maskinen initialiseres.

Tabell 1.

LED-lys Betingelse	Betydning
	Bare maskiner som bruker ArcLink®-protokoll for kommunikasjon
Konstant grønt	System OK. Strømkilden er klar til bruk og kommuniserer normalt med alt fungerende tilleggsutstyr.
Blinkende grønt	Oppstår under oppstart eller ved en tilbakestilling av systemet og indikerer at strømkilden kartlegger (identifiserer) hver komponent i systemet. Normalt for de første 1-10 sekunder etter at strømmen er slått på, eller hvis systemkonfigureringen blir endret under drift.
Veksler mellom grønt og rødt	Hvis statuslampene blinker med en kombinasjon av rødt og grønt, er det feil med strømkilden. Individuelle kodesifre blinker i rødt med en lang pause mellom sifrene. Hvis det er mer enn én kode, skilles kodene med et grønt lys. Les av feilkoden før du slår av maskinen. Hvis dette skjer, må du fjerne feilmeldingen ved å slå av maskinen, vente i noen sekunder og deretter slå den på igjen. Hvis feilen vedvarer, er det behov for vedlikehold. Ta kontakt med nærmeste autoriserte tekniske servicesenter eller Lincoln Electric og opplys om feilkoden du leste av.
Konstant rødt	Indikerer at det ikke er noen kommunikasjon mellom strømkilden og enheten som er koblet til denne strømkilden.

3. Varsellampe:



• Termisk overbelastning [gul]: Denne indikerer at maskinen er overbelastet eller utilstrekkelig kjøling.



• VRD [grønn]: Denne indikerer tilstanden til VRD-lampen **kun på VRD-maskinversjonen** (se "VRD" kapittelet).

4. Gasskontakt: For tilkobling av en gasslange fra sammenkoblende kabel.



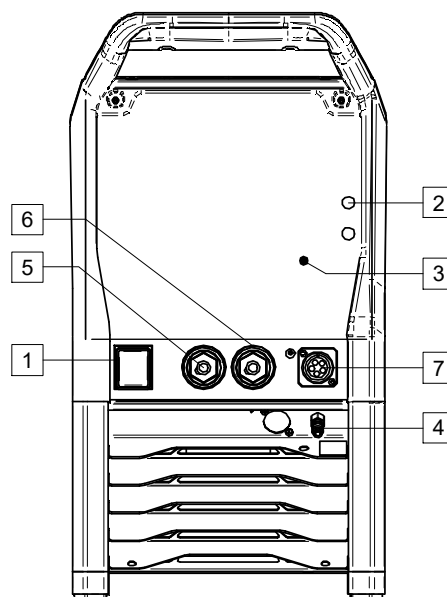
5. Negativ utgangskontakt for sveisekretsen: Avhengig av konfigurasjonen til strømkilden, for tilkobling av en arbeidskabel, elektrodeholderen med ledning eller tilførsel/trådmaterkabel.



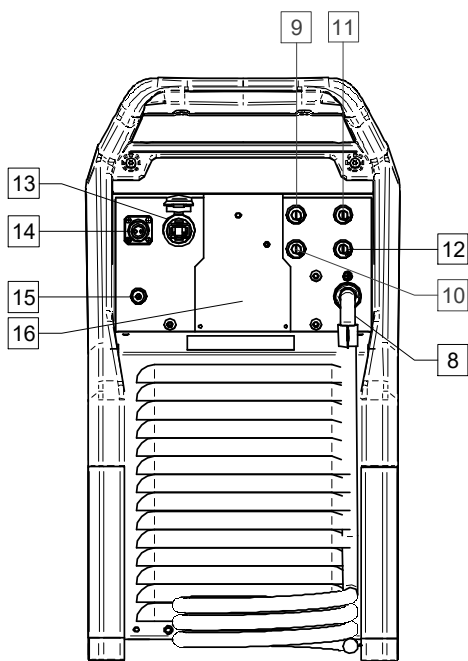
6. Positiv utgangskontakt for sveisekretsen: Avhengig av konfigurasjonen til strømkilden, for tilkobling av en arbeidskabel, elektrodeholderen med ledning eller tilførsel/trådmaterkabel.



7. Kontrollkontakt: 5-pins kontakt for trådmater eller fjernkontrolltilkobling. For kommunikasjon mellom trådmater eller fjernkontroll og strømkilden brukes ArcLink®-protokoll.

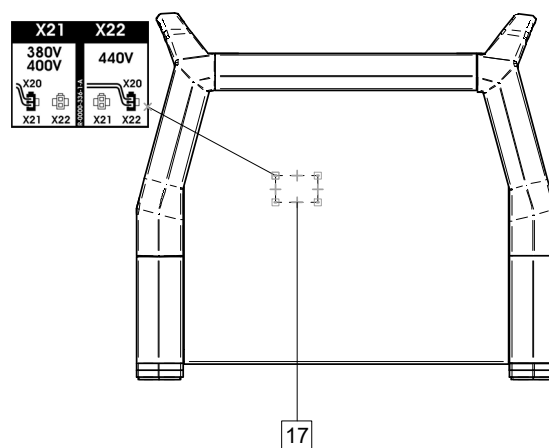


Figur 1



Figur 2

8. **Strømledning (5 m uten plugg):** Koble tilførselsstøpslet til den eksisterende inngangskabelen som er merket for maskinen som angitt i denne håndboken, og som er i samsvar med gjeldende standarder. Denne tilkoblingen skal utføres av en kvalifisert person.
9. **Sikring F3:** Bruk 12,5A / 400 V (6,3x32 mm) treg sikring Se kapitlet "Reservedeler".
10. **Sikring F4:** Bruk 6,3A / 400 V (6,3x32 mm) treg sikring Se kapitlet "Reservedeler".
11. **Sikring F1:** Bruk 2A / 400 V (6,3x32 mm) treg sikring Se kapitlet "Reservedeler".
12. **Sikring F2:** Bruk 2A / 400 V (6,3x32 mm) treg sikring Se kapitlet "Reservedeler".
13. **Ethernet-kontakt:** Gjør det mulig å koble strømkilden direkte til en datamaskin eller til et nettverk for programvareoppdateringer, diagnostikk (Power Wave Manager) eller produksjonsovervåking (CheckPoint®).
14. **Gassvarmeruttak:** $U_{sup} = 24 \text{ VAC}$, $P_{max} = 80 \text{ W}$.
15. **Gasskontakt:** For tilkobling av en gasslange fra sylinder.
16. **Dekselbrakett:** For å installere sveise- og kontrolluttak på maskinens bakpanel (se kapitlet "Foreslått tilbehør") for å koble til trådmateren.
17. **Koble til terminalblokk:** Den er plassert inni maskinen. For å koble til ekstra transformator for riktig inngangsspenning (se kapitlet «Valg av inngående spenningstype»).



Figur 3

Valg av inngående spenningstype

SPEEDTEC® 400SP&500SP leveres tilkoblet for inngangsspenning på 380 V og 400 V.

Hvis det er nødvendig å endre nettspenningen på strømkilden:

- Slå av maskinen.
- Skru løs venstre side av boksen.
- Plasser X20-pluggen (se figur 3) i rett posisjon:
 - For 380 V eller 400 V, koble til X21
 - For 440 V, koble til X22
- Skru igjen venstre side av boksen.

VRD (KUN VRD-maskinversjon)

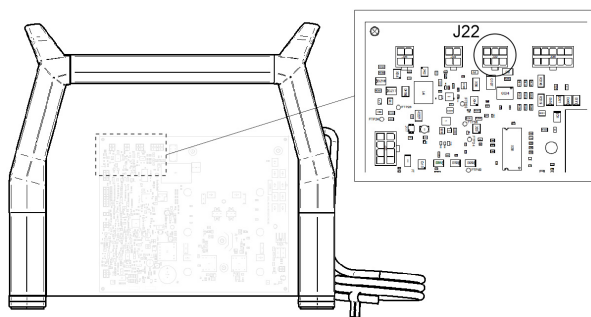
VRD (Voltage Reduction Device)-funksjonen gir ekstra sikkerhet i CC Stick-modus. VRD reduserer OCV (tomgangsspenningen) til mindre enn 35VDC toppunkt ved sveiseutgangsterminalene når det ikke sveises.

VRD krever at sveisekabelforbindelsene holdes i god elektrisk stand fordi dårlige forbindelser vil bidra til svak start. God elektriske fobindelser begrenser også muligheten for andre sikkerhetsproblemer, som for eksempel varmegenererte skader, brannår og branner.

Maskinen leveres med VRD "Aktivert". VRD-funksjonen kan deaktiveres eller aktiveres med X22-pluggen på inverterens kretskort. Inverterkortet og pluggen er tilgjengelige når høyre side av huset tas vekk (se figur 4).

For å aktivere/deaktivere VRD-funksjonen:

- Slå av maskinen.
- Skru løs høyre side av huset.
- Tilkoble/frakoble X22-pluggen med J22-uttaket:
 - Tilkoblet – VRD er av.
 - Frakoblet – VRD er på.



Figur 4

⚠ ADVARSEL

Kun en fagkyndig elektriker kan aktivere/deaktivere VRD i sveisemaskinen.

Når VRD er aktiv, indikerer en grønn lampe at tomgangsspenningen har et toppunkt på mindre enn 35V. Lampen tennes i 5 sekunder ved oppstart. VRD-lampens moduser er angitt i tabell 2.

VRD gjelder for konstantstrømsmodusene. OCV reduseres kun i disse modusene.

Tabell 2.

VRD varsellampestatus		
	CC-moduser	CV-moduser
OCV av	PÅ	AV
OCV på	PÅ (OCV redusert)	AV
Under sveising	AV	AV

Tilkobling av sveisekabler

Sett pluggen til arbeidselektroden inn i kontakten [5]. Den andre enden av denne kabelen kobles til arbeidsstykket med arbeidsklemmen.

Koble trådmateren til strømkilden:

- sett den positive sveisekabelen inn i utgangskontakten [6].
- Plugg styrekabelen til trådmateren inn i kontakten [7] (se avsnittet "Tilbehør", kilde/trådmaterkabel K10198-PG-xM eller K10199-PGW-xM).

Bruk så korte kabler som mulig.

Tilkobling av vannkjøler

SPEEDTEC® 400SP&500SP fungerer med vannkjøleren COOLARC® 60 (se kapittelet Tilbehør).

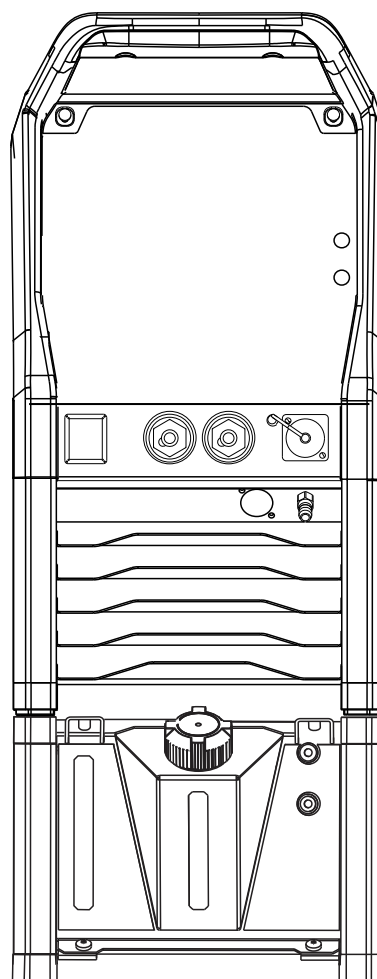
⚠ ADVARSEL



Les og forstå bruksanvisningen til kjøleren før du kobler den til strømkilden. Les håndboken til trådmateren før du kobler til kjøleren.

COOLARC® 60 forsynes med sveisestrøm ved hjelp av et 10-pinners støpsel.

Inngangsspenning er 400 V, 50/60 Hz. Koble til kjøleren i henhold til instruksjonene som følger med COOLARC® 60.



Figur 5

Tilkobling til Ethernet-nettverket

SPEEDTEC® 400SP&500SP er utstyrt med et Ethernet-kommunikasjonsgrensesnitt (RJ45 kontakt).

Standard strømkildeinnstillinger angis til Direct Connection der PC IP-adressen er satt til området 169.254.0.

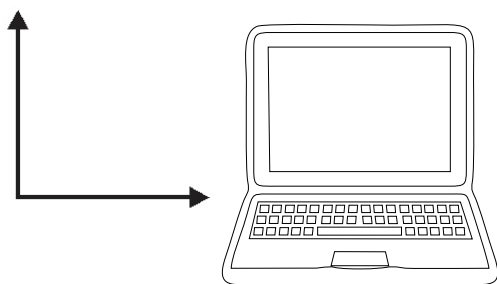
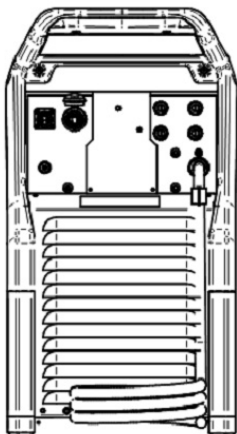
SPEEDTEC® standard fabrikkinnstillinger	
DHCP	av
IP-adresse	169.254.0.2
Nettverksmaske	255.255.255.0
Standard gateway	169.254.0.1

SPEEDTEC® med PC-tilkobling

I henhold til nettverksinfrastrukturen kan vi skille mellom to forskjellige tilkoblingstyper:

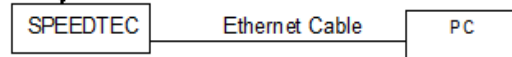
1. Direktekobling
2. Lokalt nettverk
 - a) med statiske IP-adresser
 - b) med dynamiske IP-adresser (DHCP-server, f.eks. ruter)

Direktekobling



Det enkleste eksemplet hvor SPEEDTEC® er koblet til en datamaskin ved hjelp av én vanlig Ethernet-kabel.

SPEEDTEC default factory	
DHCP	off
IP Address	169.254.0.2
Subnet Mask	255.255.255.0
Default gateway	169.254.0.1



PC network settings	
DHCP	off
IP Address	169.254.0.3
Subnet Mask	255.255.255.0
Default gateway	169.254.0.1

Bruk nettverksinnstillingene over for din datamaskin.

Se veiledningen for hvordan du endrer TCP/IP-innstillinger (IP-adresse) i operativsystemet til din datamaskin. Den finner du i systemhjelpen eller på internett.

ADVARSEL

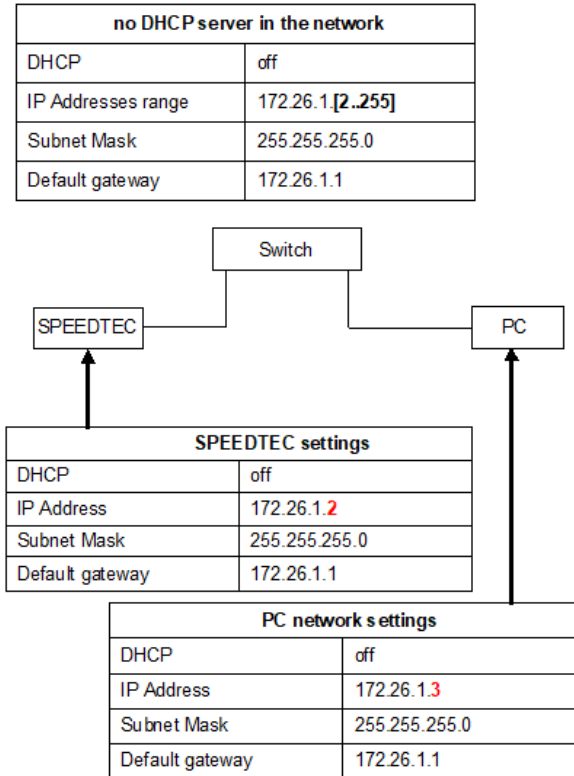
Noen ganger krever det 5 minutters forsinkelse etter at ethernet ble koblet til for å etablere tilkoblingen mellom SPEEDTEC® og PC (spesielt når PC-en ble satt til å inneholde en IP-adresse automatisk" fra DHCP-serveren før).

2. Lokalt nettverk

a) Statiske IP-adresser

Når SPEEDTEC® er koblet til nettverket som er utstyrt med en hub eller svitsj (ingen DHCP-server), må du angi riktig IP-adresse fra det aktuelle nettverksmaskeområdet til SPEEDTEC® og datamaskinen.

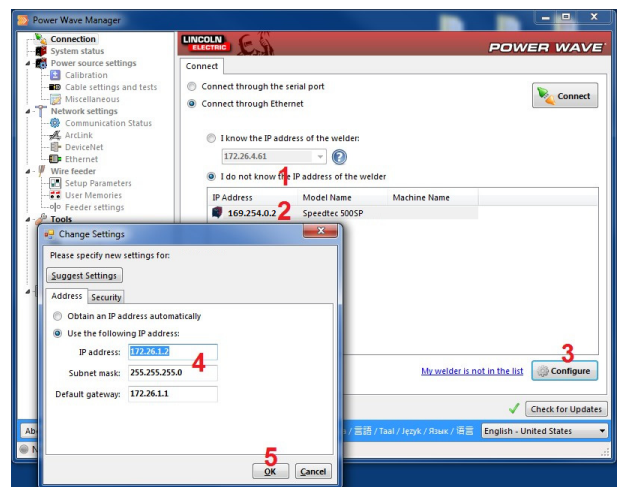
Eksempel:



Se veiledningen for hvordan du endrer TCP/IP-innstillinger (*IP-adresse*) i operativsystemet til din datamaskin. Den finner du i systemhjelpen eller på internett.

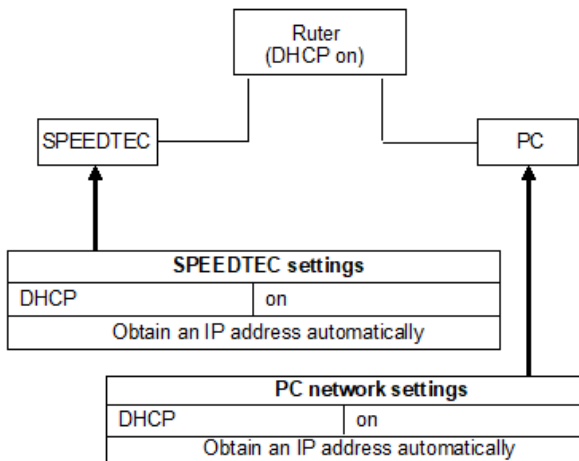
For å endre SPEEDTEC® IP-adressen må du først bruke direktekobling (se kapittel a) for å endre SPEEDTEC®-konfigurasjonen.

- koble til SPEEDTEC® med direkte tilkobling
- kjør programmet Power Wave Manager på datamaskinen (tilgjengelig på www.powerwavesoftware.com)
- Trinn 1: Velg "I do not know the IP address of the welder" (Jeg vet ikke IP-adressen til sveiseapparatet)
- Trinn 2: Klikk på raden med SPEEDTEC® IP-adressen og modellnavnet
- Trinn 3: Klikk på knappen "Configure" (Konfigurer)
- Trinn 4: Endre IP-adresse, nettverksmaske, standard gateway
- Trinn 5: Klikk på "OK"
- Bekreft nye innstillinger ved å klikke på "Yes" (Ja). Maskinen starter på nytt.
- Koble SPEEDTEC® til nettverksbryteren igjen.



b) Dynamiske IP-adresser (DHCP-server, f.eks. ruter)

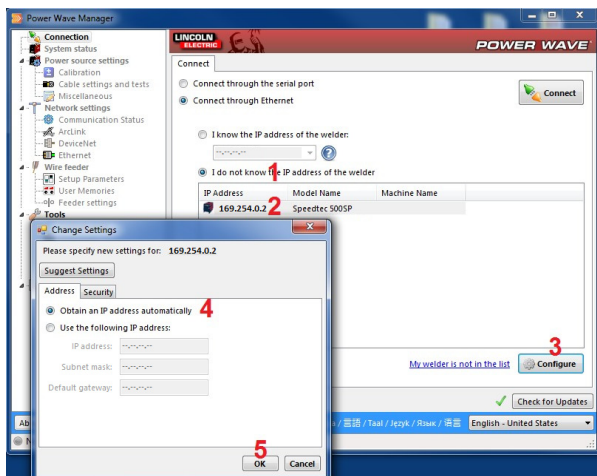
Når SPEEDTEC® er koblet til nettverket som er utstyrt med en DHCP-server, må du angi riktig konfigurasjon for SPEEDTEC® og datamaskinen.



Se veiledningen for hvordan du endrer TCP/IP-innstillingen til *Obtain an IP address automatically* (Hent en IP-adresse automatisk) i operativsystemet til din datamaskin. Den finner du i systemhjelpen eller på internett.

For å endre SPEEDTEC® til "Obtain an IP address automatically" (Hent en IP-adresse automatisk) må du først bruke direktekobling (se kapittel a) for å endre SPEEDTEC®-konfigurasjonen.

- koble til SPEEDTEC® med direkte tilkobling
- kjør programmet Power Wave Manager på datamaskinen (tilgjengelig på www.powerwavesoftware.com)
- Trinn 1: Velg "I do not know the IP address of the welder" (Jeg vet ikke IP-adressen til sveiseapparatet)
- Trinn 2: Klikk på raden med SPEEDTEC® IP-adressen og modellnavnet
- Trinn 3: Klikk på knappen "Configure" (Konfigurer)
- Trinn 4: Velg "Obtain an IP address automatically" (Hent en IP-adresse automatisk)
- Trinn 5: Klikk på "OK"
- Bekreft nye innstillinger ved å klikke på "Yes" (Ja). Maskinen starter på nytt.
- Koble SPEEDTEC® til nettverkets ruter.



Maskin- og kretsbeskyttelse

Strømkilden er beskyttet mot overoppheting, overbelastning og tilfeldige kortslutninger.

Hvis maskinen blir for varm vil termovernet redusere strømmen til 0. Termovernet [3] blir slått på.

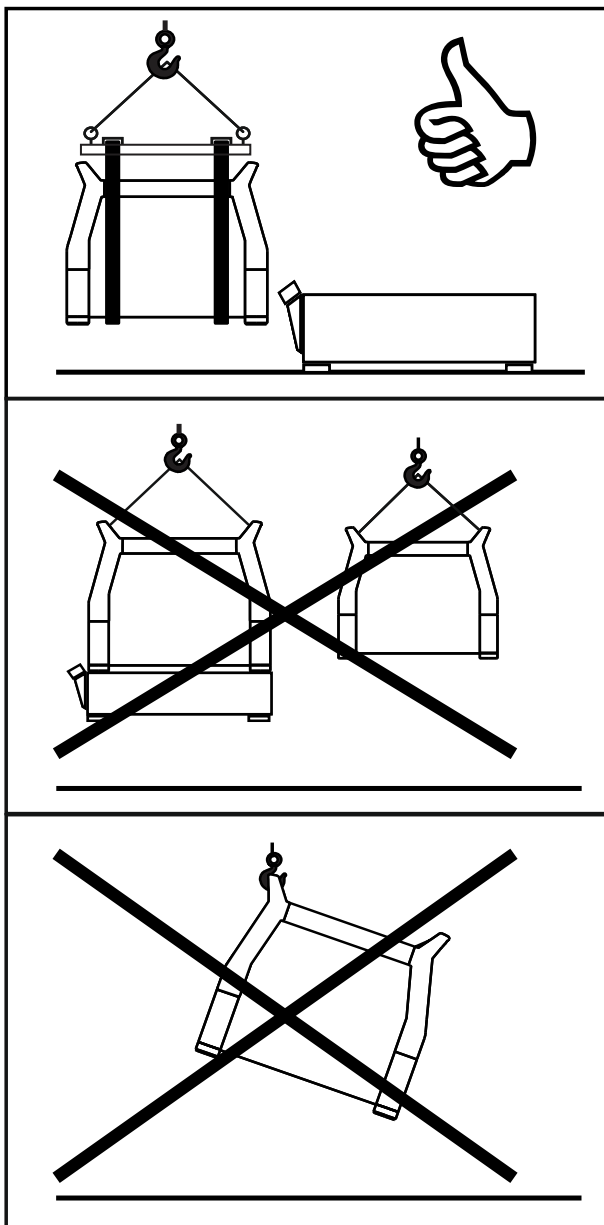
Strømkilden er i tillegg elektronisk beskyttet mot overbelastning og tilfeldige kortslutninger. Overbelastnings- og kortslutningsbeskyttelseskreten reduserer automatisk utgangsstrømmen til en sikker verdi når den oppdager en overbelastning.

Transport og løfting



⚠ ADVARSEL

Fallende utstyr kan forårsake personskade og skade på enheten.



Figur 6

Følg disse reglene ved transport og løfting med kran:

- Strømkilden inkluderer ikke øyebolten som kan brukes for å transportere eller løfte maskinen.
- Ved løfting må det brukes egnet løfteutstyr med riktig kapasitet.
- Ved løfting og transport må du bruke en tverrstang og minimum to reimer.
- Løft bare strømkilden uten gassflaske, kjøler og trådmater, og/eller noe annet tilbehør.

Vedlikehold

⚠ ADVARSEL

For reparasjoner, modifikasjoner eller vedlikehold anbefales det å kontakte nærmeste tekniske serviceverksted eller Lincoln Electric. Reparasjoner og modifikasjoner som utføres av uautorisert servicepersonell, vil oppheve produsentens garanti.

Skader på maskinen må rapporteres og repareres umiddelbart.

Daglig vedlikehold

- Sjekk tilstanden til isolasjonen og tilkoblingen av arbeidsledninger og strømledningen. Hvis det er skader på isolasjonen til kabelen, skal den skiftes ut umiddelbart.
- Fjern sprut fra sveisepistolens dyse. Sveisespruten kan hindre dekkgasen fra å nå lysbuen.
- Sjekk sveisepistolen og delene. Bytt deler eller pistol hvis nødvendig.
- Sjekk tilstanden og funksjonen av kjøleviften. Hold luftstrømåpningene rene.

Periodisk vedlikehold (hver 200 arbeidstimer eller alltid 1 gang i året)

Utfør den daglige vedlikeholdsrutinen og i tillegg:

- Hold maskinen ren. Blås med tørr trykkluft (med lavt trykk) for å fjerne støv utvendig og blås også rent inne i kabinettet.
- Rengjør og stram til alle sveiseklemmer hvis nødvendig.

Frekvensen på vedlikeholdet av maskinen er avhengig av hvor mye den benyttes og av miljøet maskinen står i.

⚠ ADVARSEL

Ikke berør strømførende deler.

⚠ ADVARSEL

Før huset på sveisemaskinen kan fjernes, må sveisemaskinen slås av og strømledningen må trekkes ut fra stikkontakten.

⚠ ADVARSEL

Trekk ut nettledningen når vedlikehold/ service skal utføres. Etter hver reparasjon kontroller at alt virker og er i orden.

Kundeassistanse policy

Lincoln Electric Company driver med produksjon og salg av høykvalitets sveiseutstyr, forbruksmateriell og skjæreutstyr. Vår utfordring er å oppfylle behovene til våre kunder og overgå deres forventninger. Ved behov kan kundene be Lincoln Electric om råd eller informasjon vedrørende bruken av våre produkter. Vi besvarer våre kunder ut fra den beste informasjonen vi innehar på det aktuelle tidspunktet. Lincoln Electric kan ikke garantere slike råd, og påtar seg intet ansvar med hensyn til slik informasjon eller slike råd. Vi frasier oss uttrykkelig enhver garanti av noe slag, inkludert enhver garanti for egnethet til ethvert av kundens bestemte formål, med hensyn til slik informasjon eller råd. Ut fra en praktisk vurdering kan vi heller ikke påta oss noe ansvar for å oppdatere eller korrigere slik informasjon eller slike råd når de har blitt gitt, og formidling av informasjon eller råd medfører heller ikke utstedelse, utvidelse eller endring av noen garanti med hensyn til salget av våre produkter.

Lincoln Electric er en ansvarlig produsent, men valg og bruk av spesifikke produkter solgt av Lincoln Electric er utelukkende innenfor kundens kontroll, og forblir utelukkende kundens ansvar. Mange variabler utenfor Lincoln Electric sin kontroll påvirker resultatene man oppnår ved å bruke disse fabrikkasjonsmetodene og servicekravene.

Kan endres - denne informasjonen er korrekt ut fra vår beste kunnskap på tidspunktet for trykking. Se www.lincolnelectric.com for eventuell oppdatert informasjon.

WEEE

07/06



Kast ikke elektriske artikler sammen med vanlig husholdningsavfall!

I følge EU-direktiv 2012/19/EU om avfall fra elektrisk og elektronisk utstyr (WEEE) og implementering i samsvar med nasjonal lovgivning, må elektrisk utstyr som har nådd slutten av sin levetid samles inn separat og returneres til et miljøvennlig gjenvinningsanlegg. Vår lokale representant vil gi deg, som eier av utstyret, informasjon om godkjente innsamlingsystemer.

Ved å følge EU-direktivet bidrar du til å bevare naturen og menneskers helse!

Deleliste

12/05

Instruksjon for lesing av deleliste

- Ikke bruk denne delelisten hvis kodenumeret til maskinen ikke står på listen. Kontakt serviceavdelingen ved Lincoln Electric hvis du har en kode som ikke er angitt i denne listen.
- Bruk illustrasjonen på monterings siden og tabellen nedenfor for å finne de riktige delene til din maskin.
- Bruk kun de delene som er merket med "X" i den kolonnen som det henvises til på monterings siden (# indikerer endring).

Les først instruksjonen for delelisten over, og se deretter delenummeret med bilde i håndboken for "Reservedeler" som følger med maskinen.

REACH

11/19

Kommunikasjon i samsvar med artikkel 33.1 av forskrift (EC) nr. 1907/2006 – REACH.

Noen deler inne i dette produktet inneholder:

Bisfenol A,	EC 201-245-8, CAS 80-05-7
Kadmium,	EC 231-152-8, CAS 7440-43-9
Bly,	EC 231-100-4, CAS 7439-92-1
Fenol, 4-nonyl-, grenet,	EC 284-325-5, CAS 84852-15-3

i mer enn 0,1 % w/w i homogent materiale. Disse stoffene er inkludert i "Kandidatlisten over stoffer av svært høy bekymring for autorisering" i REACH.

Ditt bestemte produkt kan inneholde ett eller flere av de opplistede stoffene.

Instruksjoner for sikker bruk:

- Bruk i henhold til produsentens anvisninger, vask hendene etter bruk;
- oppbevares utilgjengelig for barn, ikke putt i munnen,
- kastes i henhold til lokale forskrifter.

Lokalisering av autoriserte serviceforretninger

09/16

- Kjøperen må kontakte et autorisert Lincoln servicecenter (LASF) om alle defekter som påberopes i garantiperioden til Lincoln.
- Kontakt din lokale Lincoln salgsrepresentant for hjelp til å lokalisere en LASF eller gå til www.lincolnelectric.com/en-gb/Support/Locator.

Elektrisk skjema

Se håndboken for "Reservedeler" som følger med maskinen.

Foreslått tilbehør

K14335-1	LF 52D
K14336-1	LF 56D
K14297-1	COOLARC® 60
K14347-1	PANEL U7
K14348-1	12PIN REMOTE CONTROL KIT
K14203-1	REMOTE CONTROL RC-U7 ADVANCED
W000010167	FREEZCOOL 9,6L
K14298-1	4-WHEELS CART
K14337-1	UTGANGSTILKOBLINGSSETT (400SP&500SP)
Sveisekabler	
GRD-400A-70-5M	JORDINGSKABEL 400 A / 70 MM ² ; 5 m
GRD-400A-70-10M	JORDINGSKABEL 400 A / 70 MM ² ; 10 m
GRD-400A-70-15M	JORDINGSKABEL 400 A / 70 MM ² ; 15 m
GRD-600A-95-5M	JORDINGSKABEL 600 A / 95 MM ² ; 5 m
GRD-600A-95-10M	JORDINGSKABEL 600 A / 95 MM ² ; 10 m
E/H-400A-70-5M	ELEKTRODEHOLDER 400 A / 70 mm ² ; x=5/5 m
W000010136	FLAIR 600 GOUGING TORCH med luftstrøm regulert av brenneren
Mellomslangepakke AIR	
K14198-PG	KABELPAKKE 5-PINS G 70 MM ² 1 M
K14198-PG-3M	KABELPAKKE 5-PINS G 70 MM ² 3 M
K14198-PG-5M	KABELPAKKE 5-PINS G 70 MM ² 5 M
K14198-PG-10M	KABELPAKKE 5-PINS G 70 MM ² 10 M
K14198-PG-15M	KABELPAKKE 5-PINS G 95 MM ² 15 M
K14198-PG-20M	KABELPAKKE 5-PINS G 95 MM ² 20 M
K14198-PG-25M	KABELPAKKE 5-PINS G 95 MM ² 25 M
K14198-PG-30M	KABELPAKKE 5-PINS G 95 MM ² 30 M
Mellomslangepakke, VANN	
K14199-PGW	KABELPAKKE 5-PINS W 95 MM ² 1 M
K14199-PGW-3M	KABELPAKKE 5-PINS W 95 MM ² 3 M
K14199-PGW-5M	KABELPAKKE 5-PINS W 95 MM ² 5 M
K14199-PGW-10M	KABELPAKKE 5-PINS W 95 MM ² 10 M
K14199-PGW-15M	KABELPAKKE 5-PINS W 95 MM ² 15 M
K14199-PGW-20M	KABELPAKKE 5-PINS W 95 MM ² 20 M
K14199-PGW-25M	KABELPAKKE 5-PINS W 95 MM ² 25 M
K14199-PGW-30M	KABELPAKKE 5-PINS W 95 MM ² 30 M

Tilkoblingskonfigurasjon

