

COOL ARC® 27

KEZELŐI KÉZIKÖNYV



HUNGARIAN

KÖSZÖNJÜK! Köszönjük, hogy a Lincoln Electric termékek MINŐSÉGÉT választotta.

- Kérjük, sérülés esetén vizsgálja meg a csomagolást és a berendezést. A szállítás során megsérült anyagokra vonatkozó igényekkel kapcsolatosan azonnal értesíteni kell a forgalmazót.
- A későbbi hivatkozás céljából írja be az alábbi táblázatba a berendezés azonosító adatait. A típus neve, kódja és sorozatszám a gép adattábláján található meg.

Típus neve:

Kód és sorozatszám:

Vásárlás dátuma és helye:

TÁRGYMUTATÓ

Műszaki jellemzők	1
Elektromágneses összeférhetőség (EMC)	2
Biztonság	3
Bevezetés	5
Kicsomagolás	5
Felszerelés a tápforrásra	5
24-es kocsi szerelés	6
Üzembe helyezési és kezelési utasítások	7
WEEE	12
Cserealkatrészek	12
Jóváhagyott szervizek helye	12
Elektromos kapcsolási rajz	12
Tartozékok	13

Műszaki jellemzők

NÉV		TÁRGYMUTATÓ		
COOL ARC® 27		K14334-1		
BEMENET				
	Bemeneti feszültség U_1	Bemeneti áramerősség I_{1max}		
COOL ARC® 27	580Vdc	0,15A		
	Frekvencia	EMC osztály		
COOL ARC® 27	Egyenfeszültség	A		
PARAMÉTEREK BESOROLÁSA				
	Az áramlás hűtési teljesítménye 1 liter/perc 25 °C hőmérsékleten	Maximális nyomásérték		
COOL ARC® 27	0,84 kW	0,7 MPa		
A HŰTŐ TARTÁLYÁRA VONATKOZÓ PARAMÉTEREK				
	Maximális tartálykapacitás	Minimálisan szükséges tartálykapacitás		
COOL ARC® 27	3,3 l	1,0 l		
HŰTŐKÖZEG				
COOL ARC® 27	Javasolt hűtőközeg	FREEZCOOL - W000010167		
COOL ARC® 27	Ne használja!!	Előre csomagolt hegesztőipari hűtőközegek. Ezek a hűtőközegek olajalapú anyagokat tartalmazhatnak, amelyek megtámadják a hűtő műanyag alkatrészeit. A hűtőhöz való hozzáadást követően ezeket az anyagokat nem lehet kiüríteni a vízvezetékekből és a hőcserélőből.		
		Gépjármű fagyálló. Ezek a hűtőközegek károsítják a szivattyút és a hőcserélő blokkját, ami befolyásolja a hűtési teljesítményt.		
FIZIKAI MÉRETEK				
	Tömeg	Magasság	Szélesség	Hossz
COOL ARC® 27	8 kg (folyadék nélkül)	160 mm	230 mm	498 mm
Védelmi besorolás	Működési páratartalom (t= 68 °F= 20 °C)	Üzemi hőmérséklet	Tárolási hőmérséklet	
IP23	≤ 90%	-10 °C és +40 °C között (14 °F és 104 °F között)	-25 °C és +55 °C között (-13 °F és 131 °F között)	

Elektromágneses összeférhetőség (EMC)

11/04

Ezt a gépet az összes vonatkozó irányelvnek és szabványnak megfelelően tervezték meg. Ennek ellenére továbbra is létrehozhat olyan elektromágneses zavarokat, amelyek hatással lehetnek egyéb rendszerekre, mint például telekommunikációs (telefon, rádió és televízió) vagy egyéb biztonsági rendszerek. Ezek a zavarok biztonsági problémákat okozhatnak az érintett rendszereken. Olvassa el és értse meg ezt a szakaszt annak érdekében, hogy kizárja vagy lecsökkentse a gép által keltett elektromágneses zavar mennyiségét.

A gép által kibocsátott elektromágneses kibocsátás csökkentéséhez kövesse a következő útmutatásokat.

- A gépet a jelen kézikönyvben leírtaknak megfelelően csatlakoztassa az áramforráshoz. Zavar fellépése esetén további óvintézkedésekre lehet szükség, mint például az áramforrás szűrése.
- A kimenő kábeleknek a lehető legrövidebbeknek kell lenniük, és egymás mellett kell elhelyezkedniük. Amennyiben lehetséges, az elektromágneses kibocsátás csökkentése érdekében földelje le a munkadarabot. A kezelőnek le kell ellenőriznie, hogy a munkadarab leföldelése nem okoz-e problémákat vagy nem biztonságos üzemi körülményeket a személyzet és a berendezések számára.
- A munkaterületen található kábelek leárnyékolása csökkentheti az elektromágneses kibocsátást. Ez szükséges lehet speciális alkalmazás esetén.

FIGYELEM

Ez az A osztályú berendezés nem alkalmas háztartási használatra, ahol az áramellátás háztartási célra használt alacsony feszültségű elektromos hálózatról történik. A vezetett, illetve sugárzott zavarok miatt az ilyen helyeken nehézséget okozhat az elektromágneses összeférhetőség biztosítása.











FIGYELEM

Ezt a berendezést csak megfelelő képzettséggel rendelkező személyek használhatják. Gondoskodjon arról, hogy az üzembe helyezési, üzemeltetési, karbantartási és javítási eljárásokat csak megfelelő képzettséggel rendelkező személy végezze. A berendezés működtetése előtt olvassa el és értse meg ezt a kézikönyvet. A kézikönyvben található utasítások be nem tartása súlyos személyi sérüléshez, halálhoz vagy a berendezés károsodásához vezethet. Olvassa el és értse meg a figyelmeztető jelzések alábbi ismertetését. A Lincoln Electric nem tehető felelőssé a nem megfelelő üzembe helyezés, a nem megfelelő karbantartás vagy a rendellenes üzemeltetés miatti károkért.

	<p>FIGYELEM: Ez a szimbólum arra figyelmeztet, hogy a személyi sérülés, a halál vagy a berendezés károsodásának elkerüléséhez be kell tartani az utasításokat. Védje meg magát és másokat a súlyos sérüléstől vagy a halálos balesettől.</p>
	<p>AZ UTASÍTÁSOK ELOLVASÁSA ÉS MEGÉRTÉSE: A berendezés működtetése előtt olvassa el és értse meg ezt a kézikönyvet. Az ívhegesztés veszélyes lehet. A kézikönyvben található utasítások be nem tartása súlyos személyi sérüléshez, halálhoz vagy a berendezés károsodásához vezethet.</p>
	<p>AZ ÁRAMÜTÉS HALÁLT OKOZHAT: A hegesztőberendezés nagyfeszültséget hoz létre. Ne érintse meg az elektródát, a munkacsipeszt vagy a csatlakoztatott munkadarabokat, amikor a berendezés be van kapcsolva. Szigetelje el magát az elektródától, a munkacsipesztől és a csatlakoztatott munkadaraboktól.</p>
	<p>ELEKTROMOS MŰKÖDTETÉSŰ BERENDEZÉS: A berendezésen végzett munka előtt kapcsolja ki az áramellátást a biztosítékdozban lévő megszakítókapcsoló használatával. Földelje le ezt a berendezést a helyi villamossági szabályozásoknak megfelelően.</p>
	<p>ELEKTROMOS MŰKÖDTETÉSŰ BERENDEZÉS: Rendszeresen ellenőrizze a bemenő, az elektróda és a munkacsipesz kábeleket. Ha a szigetelésen bármilyen sérülést észlel, azonnal cserélje ki a kábelt. A véletlenszerű ívgyulladás elkerülése érdekében az elektródátartót ne helyezze el közvetlenül a hegesztőasztalon vagy a munkacsipesszel érintkező bármely egyéb felületen.</p>
	<p>AZ ELEKTROMOS ÉS A MÁGNESES MEZŐK VESZÉLYESEK LEHETNEK: A vezető anyagokon átfolyó elektromos áram elektromos és mágneses mezőket (EMF) hoz létre. Az EMF-mezők zavart okozhatnak bizonyos pészmekeknek, ezért a pészmekekkel rendelkező hegesztőknek a berendezés üzemeltetése előtt konzultálniuk kell az orvosukkal.</p>
	<p>CE MEGFELELÉS: Ez a berendezés teljesíti az Európai Közösség irányelveit.</p>
	<p>MESTERSÉGES OPTIKAI SUGÁRZÁS: A 2006/25/EK irányelvnek és az EN 12198-as szabványnak megfelelően ez a termék 2. kategóriába tartozó berendezés. Kötelezővé teszi a legfeljebb 15-ös védelmi fokozatú szűrővel rendelkező személyi védőfelszerelések (PPE) alkalmazását, az EN169-es szabvány követelményeinek megfelelően.</p>
	<p>A GŐZÖK ÉS GÁZOK VESZÉLYESEK LEHETNEK: A hegesztés az egészségre veszélyes gőzöket és gázokat hozhat létre. Kerülje el az ilyen gőzök és gázok belégzését. Ezen veszélyek elkerülése érdekében a kezelőnek megfelelő szellőzést vagy szellőztetést kell biztosítania a gőzök és gázok légzési zónából való távoltartása érdekében.</p>
	<p>AZ ÍVSUGARAK ÉGÉSI SÉRÜLÉST OKOZHATNAK Használjon megfelelő szűrővel és védőlemezzel ellátott pajzsot, hogy a hegesztés vagy a hegesztés megfigyelése során megvédje a szemét a szikráktól és az ívsugaraktól. Használjon tartós, lángbiztos anyagból készült ruházatot annak érdekében, hogy megvédje a bőrét és az Önt segítő személyek bőrét. Védje a közelben lévő többi személyt megfelelő, nem gyúlékony paravánnal, és figyelmeztesse őket, hogy ne nézzenek az ívbe, és ne tegyék ki magukat az ív hatásának.</p>

	<p>A HEGESZTÉSI SZIKRÁK TÜZET VAGY ROBBANÁST OKOZHATNAK: Távolítsa el a tűzveszélyt jelentő tárgyakat a hegesztési területről, és legyen kéznél tűzoltókészülék. A hegesztési folyamat során felszabaduló hegesztési szikrák és forró anyagok könnyen átjuthatnak a környező területre a kis repedéseken és nyílásokon át. Ne hegeszzen tartályokat, hordókat, konténereket vagy anyagokat, amíg meg nem tették a szükséges lépéseket a gyúlékony vagy mérgező gőz jelenlétének kizárásához. Soha ne működtesse ezt a berendezést gyúlékony gázok, gőzök vagy gyúlékony folyadékok jelenlétében.</p>
	<p>A HEGESZTETT ANYAGOK ÉGHETNEK: A hegesztés nagy mennyiségű hőt termel. A munkaterületen lévő forró felületek és anyagok súlyos égési sérüléseket okozhatnak. Viseljen kesztyűt és használjon fogót, amikor megérinti vagy mozgatja a munkaterületen található anyagokat.</p>
	<p>A SÉRÜLT PALACK FELROBBANHAT: Kizárólag olyan sűrített gázt tartalmazó palackokat használjon, amelyek az alkalmazott eljárás számára megfelelő védőgázt tartalmaznak, illetve úgy lettek tervezve, hogy megfelelően működjenek a gáz és az alkalmazott nyomás esetén. A palackokat mindig álló helyzetben, rögzített tartóhoz láncolva használja. Ne mozgassa vagy szállítsa a palackokat, ha le van véve a védősapkájuk. Ne engedje, hogy az elektróda, elektródatartó, munkadarab földelőkapcsa vagy más feszültség alatt álló alkatrész a gázpalackhoz érjen. A gázpalackokat távol kell tartani az olyan területektől, ahol fizikai károsodásnak, valamint szikrával és hőforrással járó hegesztési folyamatnak lennének kitéve.</p>
	<p>A FORRÓ HŰTŐKÖZEG A BŐR ÉGÉSI SÉRÜLÉSÉT OKOZHATJA: A hűtő szervizelése előtt mindig győződjön meg róla, hogy a hűtőközeg NEM FORRÓ-E.</p>
	<p>NAGY NYOMÁSÚ BERENDEZÉSEK. A hűtőkör csatlakoztatása vagy leválasztása előtt kapcsolja ki a hűtőkört.</p>
	<p>BIZTONSÁGI JELZÉS: A berendezés rendeltetése szerint energiát biztosít a megnövekedett áramütésveszéllyel rendelkező környezetben végzett hegesztési műveletekhez.</p>

A gyártó fenntartja a jogot a berendezés kialakításának módosítására és/vagy javítására, anélkül, hogy ezzel egyidejűleg frissítene a kezelői kézikönyvet.

Bevezetés

A **COOL ARC®27** hűtő egy különálló recirkulációs hűtőrendszer, amelyet olyan MIG hegesztő áramforrásokhoz terveztek, amelyeknél a **COOL ARC®27** jóváhagyott tartozéknak minősül.

A **COOL ARC®27** hűtőket a következő berendezésekkel szállítják:

- 2 db adapter fémlemez az áramforrás és a hűtő közötti kapcsolat biztosítására.
- M5x20-as csavar a tápforrás és a hűtő rögzítésére szolgál.

A **COOL ARC®27** hűtőt üresen szállítjuk, a rendszer nem tartalmaz hűtőközeget. FREEZCOOL - W000010167 használata javasolt.

Kicsomagolás

A **COOL ARC® 27** kicsomagolása

A hűtő csomagolását úgy tervezték, hogy ellenálljon a szállításkor fellépő nemkívánatos hatásoknak, és az egységet körülvevő kartonbélést tartalmaz. Bármilyen szállítási kár esetén vegye fel a kapcsolatot a Lincoln hivatalos forgalmazójával vagy a szervizközponttal.

Az egység kicsomagolásakor figyeljen arra, hogy ne szúrja át éles tárgyakkal a kartondoboz bélését, mivel az átlukaszthatja a műanyag tartályt. Tegye el a **COOL ARC®27** hűtőhöz mellékelt használati utasítást és szervizelési tájékoztatót az alkatrészek megrendelése és a jövőbeni karbantartási munkálatok megvalósítása érdekében.

Felszerelés a tápforrásra

A **COOL ARC® 27** hűtőt közvetlenül azon hegesztő áramforrás alá kell szerelni, amely szerepel a **COOL ARC® 27** jóváhagyott tartozékainak a listáján.

FIGYELEM

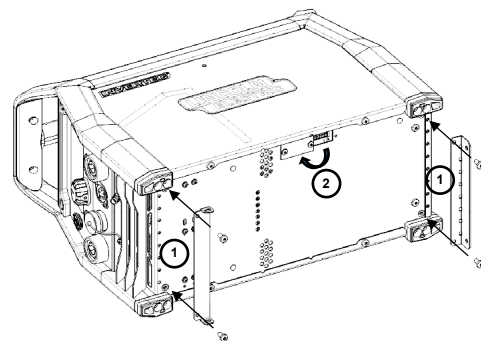
A hegesztőgépet csak szakképzett villanyszerelő csatlakoztathatja az áramforráshoz. A csatlakoztatást a megfelelő Nemzeti Villamossági Szabályzat és a helyi szabályozások előírásai szerint kell elvégezni.

FIGYELEM

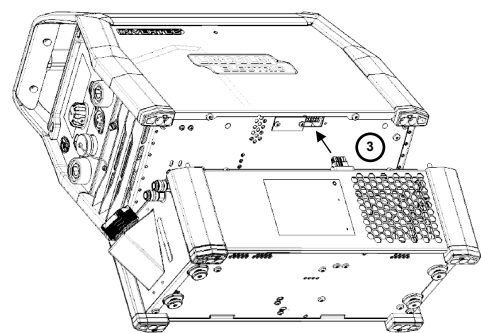
A **COOL ARC®27** csatlakoztatása előtt kapcsolja ki a tápforrást, és válassza le az áramellátásról.

FELSZERELÉS:

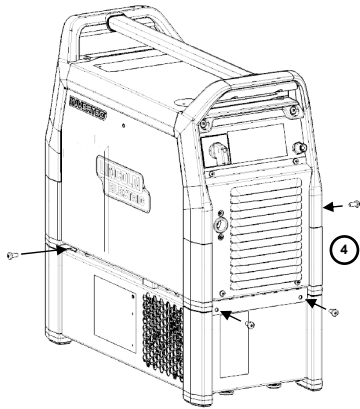
1. Tegye az adapter fémlemezeit az áramforrás alá (1. ábra).
2. Csavarja ki a fedélcsavart, és fordítsa el 180°C-on. A kicsavart csavarral rögzítse a fedelet az áramforrásra (1. ábra).
3. Tegye az áramforrást a hűtőre, és kissé döntse meg, hogy a hűtő csatlakozódugóját az áramforráshoz csatlakoztathassa (2. ábra).
4. Végül csavarozza az adapter fémlemezeit a hűtőhöz (3. ábra).



1. ábra



2. ábra

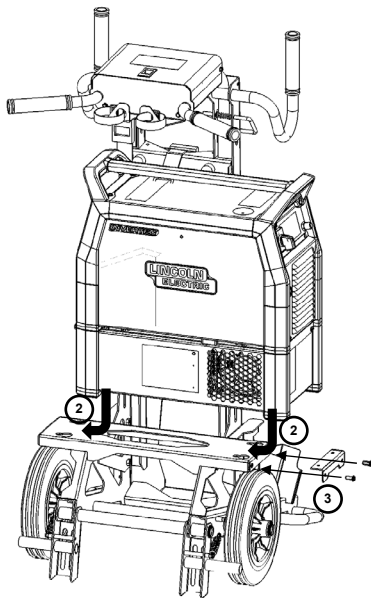


3. ábra

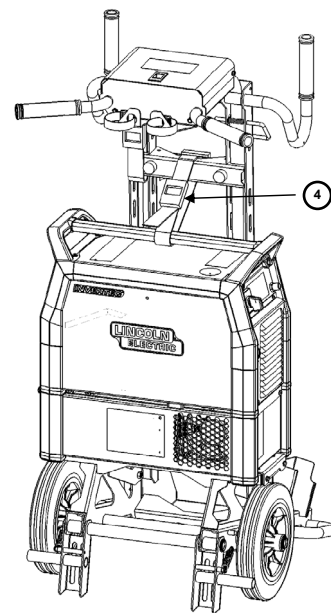
24-es kocsira szerelés

24-es kocsira (K14191-1) szerelhető a **COOL ARC® 27**.

1. Szerelje fel az áramforrást a hűtőre.
2. Csúsztassa az áramforrást és a hűtőt a lemezen lévő furatokba (4. ábra).
3. Csavarozza le a fémütközőt, hogy elkerülje a teljes berendezés mozgását (4. ábra).
4. A felszerelés befejezéséhez tekerjen egy hevedert fogantyú és a kocsiköré. (5. ábra)



4. ábra



5. ábra

Üzembe helyezési és kezelési utasítások

A gép üzembe helyezése vagy üzemeltetése előtt olvassa el ezt a teljes szakaszt.

FIGYELEM

Az ÁRAMÜTÉS halált okozhat.

- Ne működtesse eltávolított burkolatokkal.
- Ne működtesse, ha a kábelek nedvesek vagy vízbe vannak merítve.



A MOZGÓ RÉSZEK sérülést okozhatnak.

- A mozgó részek sérülést okozhatnak. Soha ne helyezze ujjait a hűtő nyílásaiba.



A FORRÓ HŰTŐKÖZEG a bőr égési sérülését okozhatja.

- A hűtő szervizelése előtt mindig győződjön meg róla, hogy a hűtőközeg NEM FORRÓ-E.



ELHELYEZÉS

A gép zord körülmények között is működik. Ennek ellenére, a hosszú élettartam és a megbízható működés érdekében fontos az egyszerű megelőző intézkedések foganatosítása.

- Ne helyezze el és ne használja a gépet olyan felületen, amelynek a dőlése a vízszinteshez képest 15°-nál nagyobb.
- Ezt a gépet ne használja elfagyott cső felolvasztására.
- A gépet olyan helyen kell elhelyezni, ahol a tiszta levegő szabadon áramlik, a szellőzőnyílásokba belépő és kilépő levegő áramlásának akadályozása nélkül. Ne takarja le a gépet papírral, ruhával vagy ronggyal, amikor be van kapcsolva.
- Minimálisra kell csökkenteni a gép által beszívható szennyeződés és por mennyiségét. Ez a gép IP23-as védelmi besorolású. Tartsa szárazon, ha lehetséges, és ne helyezze nedves padlóra vagy agyagfelületre.
- A gépet tartsa távol rádióhullámokkal vezérelt gépektől. A szokásos működés negatív hatással lehet a közelben elhelyezkedő, rádióhullámokkal vezérelt gépekre, ami sérüléshez vagy a berendezések károsodásához vezethet. Olvassa el a jelen kézikönyv elektromágneses összeférhetőséggel kapcsolatos szakaszát.
- Ne üzemeltesse 40 °C-nál magasabb környezeti hőmérsékletű területeken. A környezeti levegő hőmérséklete befolyásolja a hűtés paramétereit. Ha a környezeti hőmérséklet magasabb, a hűtőrendszer kevésbé lesz hatékony.

FIGYELEM

Ne helyezze a hűtőt szélsőségesen magas hőmérsékletű területekre.

JAVASOLT TÁPFORRÁS

A COOL ARC®27 vízűtéses hegesztőpisztolyokkal való használatra tervezték. A COOL ARC®27 hűtőt olyan TIG hegesztési tápforráshoz tervezték, amelynél a COOL ARC®27 jóváhagyott tartozéknak minősül.

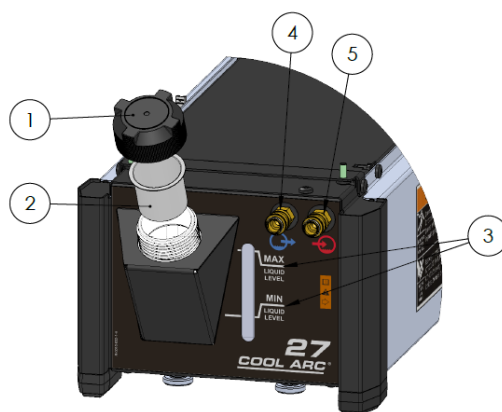
Bemeneti áramforráshoz való csatlakoztatás

A COOL ARC®27 hűtőt a hegesztési tápforráshoz csak olyan beszerelési eljárással csatlakoztatható, amelyet csak szakképzett technikus végezhet el. A felszerelést a megfelelő Nemzeti Villamossági Szabályzat és a helyi szabályozások előírásai szerint kell elvégezni.

FIGYELEM

Ne működtesse a hűtőt, ha a tartály nincs feltöltve, és a hegesztőpisztoly tömlői le vannak választva a hűtőegységről. Ennek a figyelmeztetésnek a figyelmen kívül hagyása a hűtőegység belső károsodását okozhatja.

Kezelőszervek és működtető funkciók



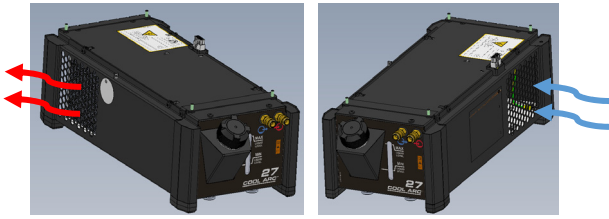
6. ábra

A COOL ARC®27 olyan áramlásérzékelővel van felszerelve, amely hibakódot küld a gépnek a hegesztőpisztoly túlmelegedés elleni védelme érdekében, ha az áramlásérzékelő segítségével azt érzékeli, hogy a hűtőközeg áramlása nem megfelelő. A hibakód (266-es hiba) a hegesztőpisztoly vezetékének lehetséges összegubancolódását, valamint a hegesztőpisztoly hűtővezetékeinek károsodását és/vagy szivárgását jelzi.

FIGYELEM

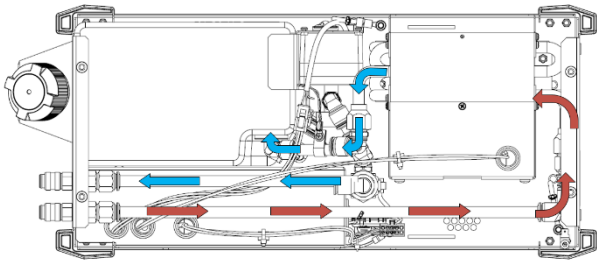
A hűtőbe beépített automatikus áramlásérzékelő érzékeli, ha a hűtőfolyadék áramlása alacsony, vagy ha egyáltalán nem áramlik. Ha az áramlás alacsony, vagy ha nincs áramlás, a rendszer automatikusan leállítja a hegesztési kimenetet a hegesztőpisztoly védelme érdekében.

1. Hűtőközeg-tartály kupakkal: Az áttetsző tartály lehetővé teszi a hűtőfolyadék szintjének ellenőrzését.
2. Tartály szűrő: 400 µm
3. Minimális és maximális folyadékszint: A minimális ajánlott folyadékszint 3 liter.
4. Gyorscsatlakozó: Hűtőközeg kimenet (hideg hűtőközeget szállít a hegesztőpisztolyhoz).
5. Gyorscsatlakozó: Hűtőközeg bemenet (elszállítja a meleg hűtőközeget a hegesztőpisztolytól).
6. Légáramlási nyílások: Lehetővé teszi a megfelelő áramlást a levegővel való hűtéshez



7. ábra

Hűtőközeg keringése a hűtőben



8. ábra

! FIGYELEM

Kerülje a vízcsővek összegubancolódását vagy éles megtörését.

! FIGYELEM

Soha ne működtesse a hűtőt eltávolított burkolattal.

Működési módok

A COOL ARC®27 különböző üzemmódokba állítható be:

Állapot	Leírás
Automatikus	A hegesztés elindítása után a hűtő bekapcsol, és a hegesztőpisztoly hegesztés utáni lehűtéséhez szükséges idő után kikapcsol.
KI	A hűtő ki van kapcsolva
BE	A hűtő folyamatosan be van kapcsolva

Ez a menü a Hűtőkezelés rész Rendszer beállítás részében érhető el.



9. ábra

A tartály és a vízvezetékek feltöltése

! FIGYELEM



Kerülje a hűtőközeggel való érintkezést. Viseljen vízálló kesztyűt és védőszemüveget.

A hűtőt csak függőleges helyzetben szabad feltölteni és használni.

Csak az ajánlott FREEZCOOL - W00010167 hűtőközeget használja

Ne használjon előre csomagolt hegesztőipari hűtőközegeket. Ezek a hűtőközegek olajalapú anyagokat tartalmazhatnak, amelyek megtámadják a hűtő műanyag alkatrészeit. A hűtőhöz való hozzáadást követően ezeket az anyagokat nem lehet kiüríteni a vízvezetékekből és a hőcserélőből.

Ne használjon gépjármű fagyállót. Ezek a hűtőközegek károsítják a szivattyút és a hőcserélő blokkját, ami befolyásolja a hűtési teljesítményt.

! FIGYELEM

Soha ne működtesse a hűtőt üres tartállyal.

! FIGYELEM

Ne indítsa el a hűtőt kevesebb mint 1 liter hűtőközeggel. A nem elegendő hűtőközeggel való működtetés megakadályozhatja a rendszer teljes feltöltését, és károsíthatja a szivattyút.

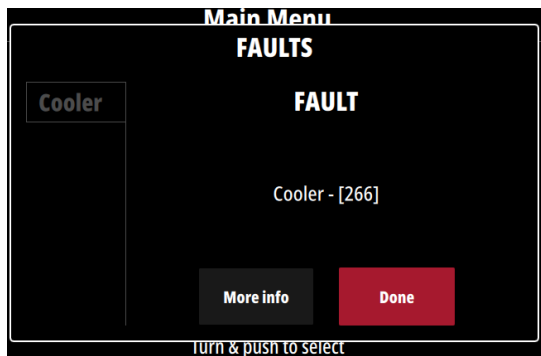
- Állítsa össze a hegesztési berendezést (lásd a Felszerelés a tápforrásra fejezetet)
- Távolítsa el a tartállyapokát a részleges vákuum kialakulásának elkerülése érdekében.
- Töltse fel a hűtőközeg-tartályt a maximális szintre – 3 liter.
- Csatlakoztassa a pisztolytömlőket a hűtőhöz.
- Kapcsolja be a tápforrást.
- Aktiválja a hűtőt az Áramforrás menüből (10. ábra)
- Várja meg, amíg a hűtőközeg teljesen átkering a hűtőrendszeren, és visszatér a tartályba.
- Kapcsolja ki a hűtőt ugyanúgy, mint a Hűtéskezelés menüben.
- Ellenőrizze a hűtőközeg szintjét, és ha szükséges, töltse fel a hűtőközeget, hogy elérje a COOL ARC® 27 elülső címkéjén jelölt minimum és maximum közötti szintet.
- Húzza meg a kupakot.



10. ábra

Hibaüzenet - hűtőközeg-áramlás hiánya

Ha a hegesztés során a rendszer nem érzékeli a hűtőközeg áramlását, a kijelzőn a 11. ábra kép jelenik meg, akkor a gép a saját védelme érdekében automatikusan leállítja a hegesztési kimenet működését.



11. ábra

Nyomja meg a bal gombot a hibaüzenet törléséhez. Ha a **COOL ARC®27** hűtő **BE** módban van, a hegesztés folytatásához a gép visszaállítása szükséges. Erre a viselkedésre azért van szükség, hogy megvédjük a szivattyút a károsodástól, és a hegesztőpisztolyt a túlmelegedéstől.

FIGYELEM

Ha a következő hegesztési próbálkozások során a gép továbbra is 266-os hibát jelez, akkor kérjük, hogy vegye fel a kapcsolatot a műszaki szervizközponttal vagy a Lincoln Electric vállalattal.

Szállítás

A szállítás közbeni fagykár és vízszivárgás elkerülése érdekében a hűtőközeget el kell távolítani a hűtő tartályából.

Karbantartás

FIGYELEM

Javasoljuk, hogy bármilyen javítási, módosítási vagy karbantartási művelet előtt vegye fel a kapcsolatot a legközelebbi műszaki szervizközponttal vagy a Lincoln Electric vállalattal. A jóváhagyással nem rendelkező szervíz vagy személyzet által végzett javítások vagy módosítások érvénytelenítik és semmissé teszik a gyártói garanciát.

Azonnal jelenteni kell bármely észlelt károsodást, és javítást kell végezni.

RENDSZERES KARBANTARTÁS

- Ellenőrizze a vízhűtő tömlők állapotát és a tápkábel csatlakoztatását.
- Ellenőrizze a hegesztőpisztoly állapotát: szükség esetén cserélje ki.
- Ellenőrizze a hűtőventilátor állapotát és működését. Tartsa tisztán a légáramlási nyílásokat.
- A hűtőberendezés használata előtt naponta ellenőrizni kell a hűtőközeg szintjét a tartályban.
- Tartsa feltöltve a tartályt, különösen a vízvezetékek leválasztása vagy a hűtőt tartozék cseréje után.

IDŐSZAKOS KARBANTARTÁS (ÉVENTE LEGALÁBB EGYSZER)

Végezze el a rendszeres karbantartást, továbbá:

- Tartsa tisztán a gépet. Száraz (és alacsony nyomású) légárammal távolítsa el a port a külső házról és a hőcserélő belsejéből.
- Piszkos vagy poros környezetben, vagy ha a hűtőközegben biológiai növekedés lép fel, szükség lehet a hűtőközegetartály átöblítésére. Engedje le a régi hűtőközeget, öblítse át a tartály belsejét, és keringtesse az öblítőoldatot a hűtőközeg-rendszeren keresztül. A tisztítás befejezését követően töltsen fel a rendszert új hűtőközeggel.

FIGYELEM

A forró hűtőközeg a bőr égési sérülését okozhatja. A hűtő szervizelése előtt mindig győződjön meg róla, hogy a hűtőközeg **NEM FORRÓ-E**.

FIGYELEM



Különleges óvintézkedésekre van szükség, ha a hűtőközeget eltávolítják a hűtő tartályából. A hűtőközeget nem szabad a talajvízbe, a csatornába vagy a talajra önteni. Olvassa el a használt hűtőközegekre vonatkozó „Anyagbiztonsági adatlap” részt, és a hűtőközeg újrahasznosításával kapcsolatos információkért forduljon a helyi Környezetvédelmi Minisztériumhoz.

A karbantartási műveletek gyakorisága annak a munkakörnyezetnek a függvényében változhat, ahova a gépet elhelyezik.

FIGYELEM

Ne érintse meg az áram alatti részeket.

 **FIGYELEM**

Mielőtt eltávolítaná a gép burkolatát, a gépet ki kell kapcsolni, és a tápkábelt le kell választani a hálózati aljzatról.

 **FIGYELEM**

A karbantartások és szervizelés előtt a gépet le kell választani a hálózati áramforrásról. Az egyes javításokat követően a biztonság érdekében hajtsa végre a megfelelő tesztek.

Ügyfélszolgálati irányelv

A Lincoln Electric Company üzleti tevékenysége kiváló minőségű hegesztőberendezések, fogyóeszközök és vágóeszközök gyártása és értékesítése. Azt a kihívást állítottuk magunk elé, hogy kielégítsük ügyfeink igényeit, és meghaladjuk az elvárásaikat. Esetenként a vásárlók tanácsot vagy információkat kérhetnek a Lincoln Electric termékek általuk való használatának a módjáról. Ügyfeinknek az akkor rendelkezésre álló legjobb információk alapján válaszolunk. A Lincoln Electric vállalatnak nem áll módjában szavatosságot vagy garanciát vállalni az ilyen tanácsokért, és nem vállal felelősséget az ilyen információkkal vagy tanácsokkal kapcsolatban. Az ilyen információkkal vagy tanácsokkal kapcsolatban kifejezetten visszautasítunk bármilyen garanciát, ideértve az ügyfelek által igényelt adott célra való alkalmassággal kapcsolatos garanciát is. Gyakorlati megfontolásból sem vállalhatunk felelősséget a már átadott információk vagy tanácsok frissítéséért vagy helyesbítéséért, és az információ vagy tanácsadás nem hozza létre, nem bővíti és nem változtatja meg az általunk forgalmazott termékek értékesítésével kapcsolatosan vállalt garanciát.

A Lincoln Electric készleges gyártó, de a Lincoln Electric által értékesített adott termékek kiválasztása és használata kifejezetten a vásárló döntésén múlik, és kifejezetten a vásárló felelőssége. Számos olyan változó van hatással az ezen típusú gyártási módszerek és szervizelési követelmények alkalmazásával nyert eredményekre, amelyek kívül esnek a Lincoln Electric hatáskörén.

A változtatás jogát fenntartjuk – ez az információ a legjobb tudásunk szerint pontos a nyomtatás időpontjában. Kérjük, frissített adatokért látogasson el a www.lincolnelectric.com webhelyre.

Hibaelhárítás

Ez a hibaelhárítási útmutató a gép tulajdonosa/üzemeltetője általi használatra készült. A berendezésen végzett jogosulatlan javítások veszélyt jelenthetnek a technikus és a gépkezelő számára, és érvényteleníthetik a gyári garanciát. Az Ön biztonsága érdekében, kérjük, tartsa be a jelen kézikönyv Biztonság fejezetében részletezett biztonsági utasításokat és óvintézkedéseket, hogy elkerülje az elektromos áramütést vagy a veszélyt a készülék hibaelhárítása közben.

FIGYELEM

Ha bármilyen oknál fogva nem érti a tesztelési eljárásokat, vagy nem tudja biztonságosan elvégezni a tesztet/javítást, a technikai hibaelhárítással kapcsolatos segítségért lépjen kapcsolatba a legközelebbi hivatalos műszaki szervizközponttal vagy a Lincoln Electric vállalattal.

A PROBLÉMA (TÜNET) BEHATÁROLÁSA	LEHETSÉGES OK	JAVASOLT INTÉZKEDÉS
A hűtő nem működik	<ul style="list-style-type: none"> A tápkábelt kihúzták. Nincs áram a hálózati aljzaton. A tápkábel sérült. A vízvezetékek eltömődtek vagy összenyomódtak. Szivárgás a pisztolyban vagy a vízcsövekben. A tartály üres. Kiégett biztosíték. 	<ul style="list-style-type: none"> Csatlakoztassa a tápkábelt. Ellenőrizze az áramkörmegszakítót. Javítsa meg a sérült vezetékét, vagy rendeljen új vezetékkeszletet. Szüntesse meg a tömlő eltömődését. Kerülje a vízcsövek összegubancolódását vagy éles megtörését. Javítsa ki a szivárgást. Töltse fel a tartályt. Cserélje ki a biztosítékot.
Belső vízszivárgás	<ul style="list-style-type: none"> A tömlőbilincs laza a belső tömlők egyikén. A belső tömlő kilyukadt. A hőcserélő szivárog. 	<ul style="list-style-type: none"> Húzza meg vagy cserélje ki a tömlőbilincset. Cserélje ki a kilyukadt tömlőt új tömlőre. Cserélje ki a hőcserélőt.
Szivárgás a bemeneti/kimeneti csatlakozóbloknál	<ul style="list-style-type: none"> A tömlőbilincs laza. 	<ul style="list-style-type: none"> Húzza rá a tömlőbilincset a tömlőre.
A hegesztőpisztoly melegen fut	<ul style="list-style-type: none"> Az egység szélsőségesen magas hőmérsékletű helyen van elhelyezve. A ventilátor nem működik. 	<ul style="list-style-type: none"> Vigye távol az egységet a forró levegőtől. Referencia ventilátor szakasz.
A ventilátor működik, de alacsony a hűtőközeg áramlása	<ul style="list-style-type: none"> Szivárgás a pisztolyban vagy a tömlőkben. A pisztoly vagy a tömlők részben eltömődtek. Tartály üres vagy nagyon alacsony a szintje. 	<ul style="list-style-type: none"> Javítsa ki a szivárgást. Szüntesse meg az eltömődést. Töltse fel újra a tartályt.
A ventilátor működik, de nincs hűtőközeg-áramlás	<ul style="list-style-type: none"> A szivattyú meghibásodott. A szivattyú beragadt. 	<ul style="list-style-type: none"> Cserélje ki a szivattyút. Cserélje ki a szivattyút.
A szivattyú működik, de a ventilátor nem	<ul style="list-style-type: none"> A ventilátorlapát hozzáér a hőcserélőhöz. Ventilátor motorhiba. 	<ul style="list-style-type: none"> Cserélje ki a ventilátort. Cserélje ki a ventilátort.
A hűtő aktiválja az áramkörmegszakítót	<ul style="list-style-type: none"> Áramkör túlterhelt. Hűtő elektromos alkatrészének meghibásodása. 	<ul style="list-style-type: none"> Ellenőrizze a kimeneti áramköri megszakítót a tápforrásban Cserélje ki az elektromos alkatrészt.
Hegesztési kimenet letiltva	<ul style="list-style-type: none"> Alacsony hűtőközeg-áramlás, vagy nincs hűtőközeg-áramlás. Hibás áramlásérzékelő. 	<ul style="list-style-type: none"> Töltse fel a tartályt. Cserélje ki az áramlásérzékelőt.

WEEE

07/06



Ne dobja az elektromos berendezést a háztartási szemétkébe!

A hulladék elektromos és elektronikai berendezésekkel (WEEE) kapcsolatos 2012/19/EK Európai Irányelvnek a figyelembevételével, valamint a nemzeti törvények alapján való alkalmazásának megfelelően az élettartamuk végét elérő elektromos berendezéseket külön be kell gyűjteni, és környezetvédelmi szempontból megfelelő újrahasznosítási telepre kell szállítani. A berendezés tulajdonosaként a helyi képviselőnként kell érdeklődni az engedélyezett gyűjtőhelyeket illetően.

Ezen Európai Irányelv alkalmazásával Ön segít megvédeni a környezetet és az emberi egészséget!

Cserealkatrészek

12/05

Az alkatrészlista értelmezésével kapcsolatos utasítások

- Ne használja ezt az alkatrészlistát a géphez, ha a gép kódszáma nincs felsorolva. A fel nem sorolt kódszámokkal kapcsolatosan forduljon a Lincoln Electric szervizrészlegéhez.
- Használja az összeszerelési oldalon lévő ábrát és az alábbi táblázatot annak a meghatározásához, hogy az adott kódú gépen hol található meg az alkatrész.
- Csak az összeszerelési oldalon hivatkozott fejlécszám alatti oszlopban látható „X” jelöléssel rendelkező részeket használja (a # ezen nyomtatvány módosítását jelöli).

Először olvassa el az alkatrészlista értelmezésével kapcsolatos fenti utasításokat, majd tekintse meg a géphez mellékelt „Cserealkatrészek” kézikönyvet, amelyben megtalálhatja a képekkel bemutatott alkatrészszám kereszthivatkozását.

Jóváhagyott szervizek helye

01/19

- A garancia időtartama alatt fellépő bármilyen meghibásodás esetén a vásárlónak a Lincoln Electric vállalathoz vagy jóváhagyott szervizközpontjához kell fordulnia.
- Lépjen kapcsolatba a helyi értékesítési képviselővel a legközelebbi jóváhagyott szervizközpont megtalálásához.

Elektromos kapcsolási rajz

Tekintse meg a géphez mellékelt „Cserealkatrészek” kézikönyvet.

Tartozékok

W000010167	FREEZCOOL hűtőfolyadék 9,6 l-es pisztolyok számára
K14191-1	24-ES KOCSI