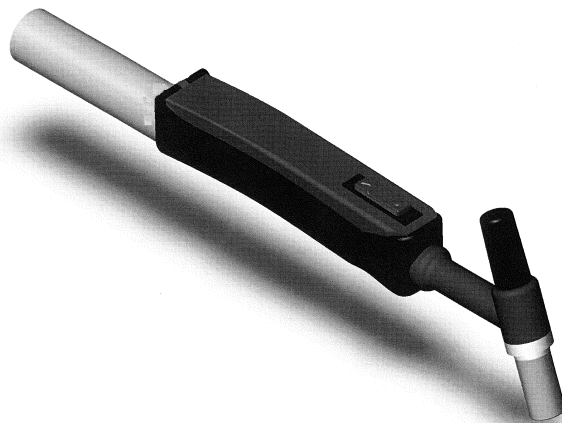




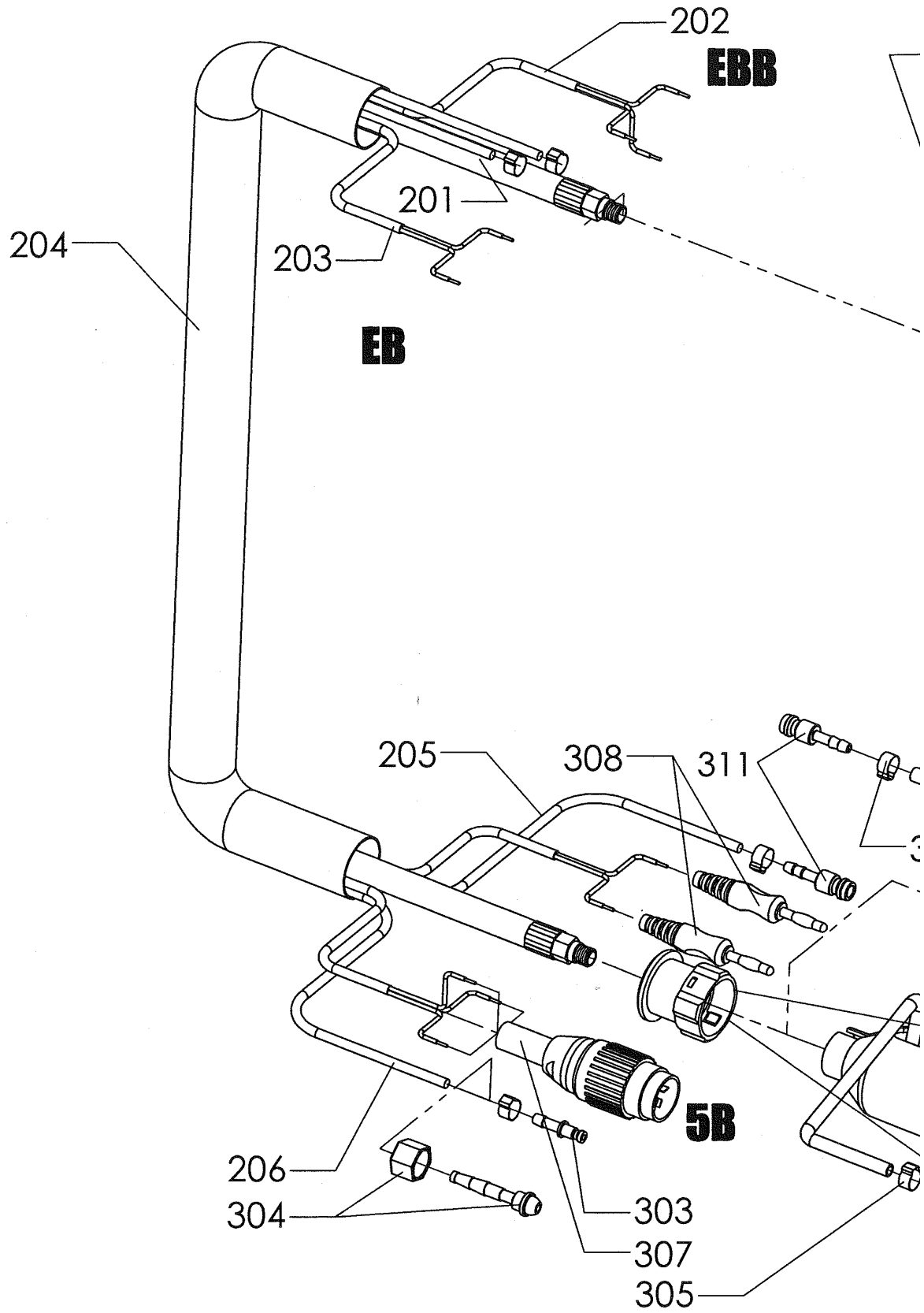
# CITORCH T 40W



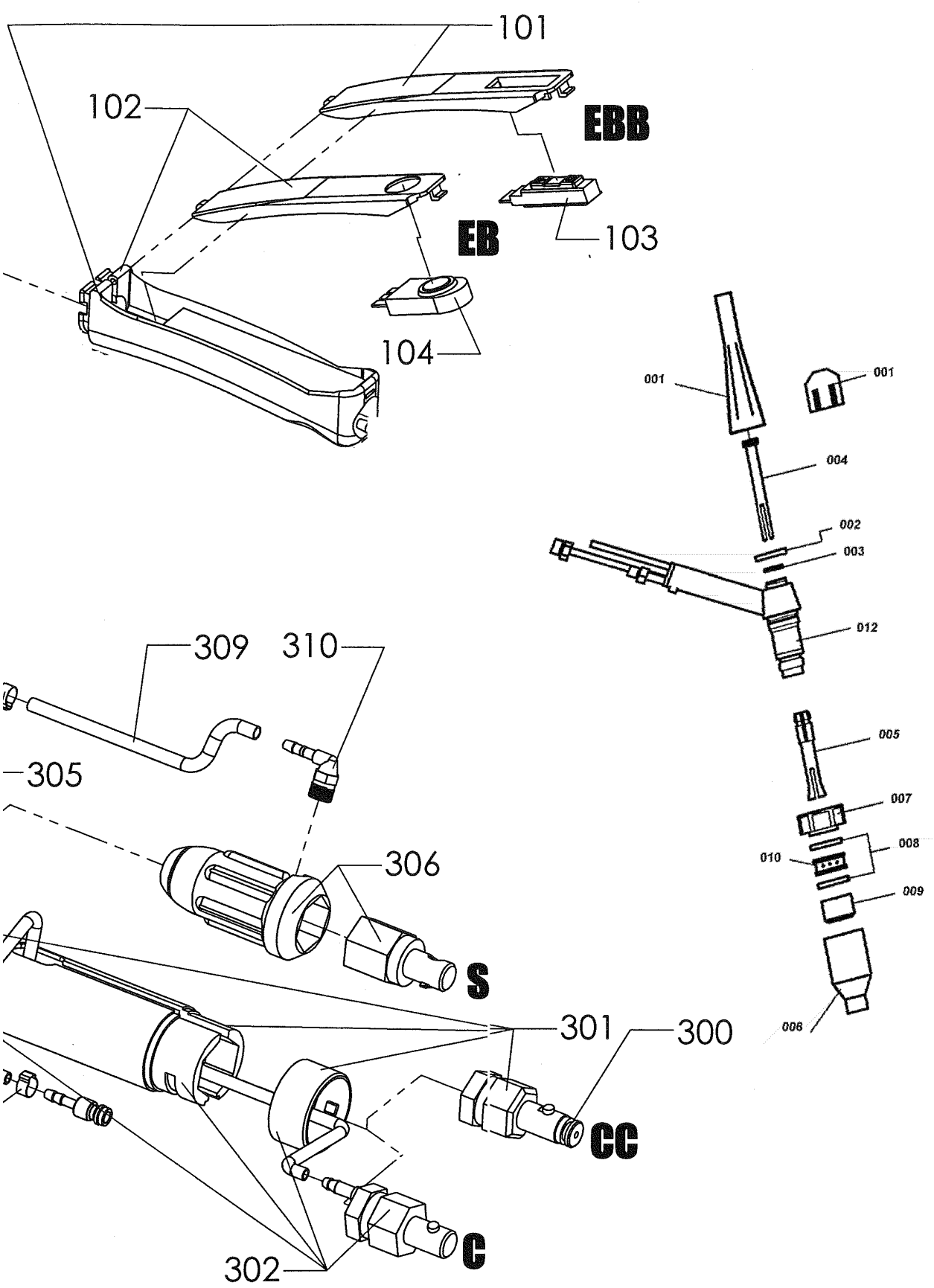
BETRIEBS- WARTUNGS- UND SICHERHEITSANLEITUNG  
**INSTRUCTIONS FOR SAFETY, USE AND MAINTENANCE**  
INSTRUCTION DE SECURITE, D'EMPLOI ET D'ENTRETIEN  
**INSTRUCCIONES DE SEGURIDAD, EMPLEO Y MANTENIMIENTO**  
INSTRUKTIONER FÖR SÄKERHET, ANVÄNDNING OCH UNDERHÅLL  
**VERBRUIKSONDERDELEN**  
INSTRUKTIONER FOR SIKKERHED, BRUG OG VEDLIGEHOELSE  
**INSTRUKCJA BEZPIECZEŃSTWA, OBSŁUGI I KONSERWACJI**

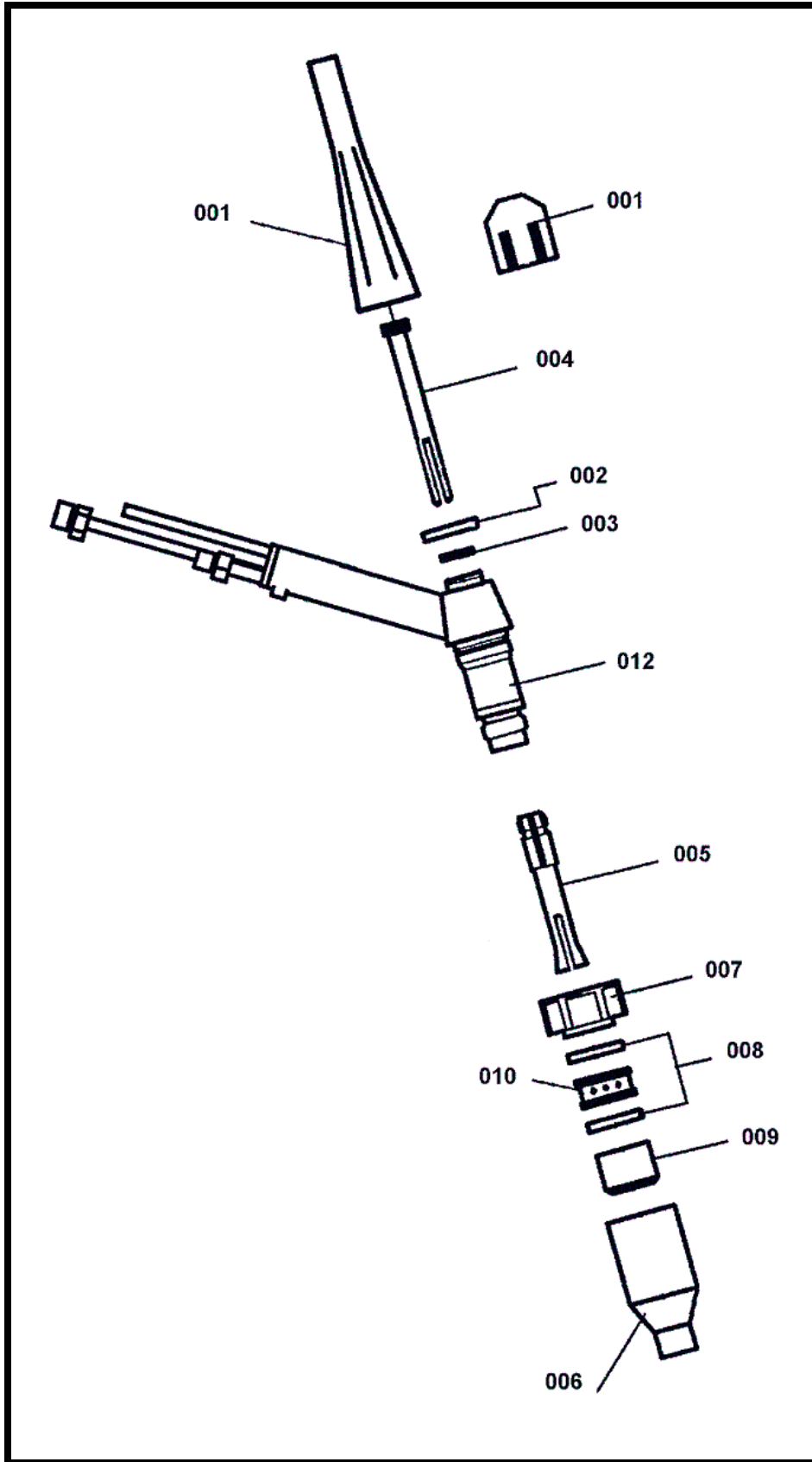


# CITORCH



# T





REP	CITORCH T 40W
001	W000265607
	W000265613
002	W000265624
003	
004	W000265658
	W000265666
	W000265669
	W000265671
005	W000265677
006	W000265710
	W000265712
007	
008	
009	
010	

REP	REFERENCE	<b>(D)</b> ERSATZTEILE	<b>(GB)</b> SPARE PARTS	<b>(F)</b> PIECES DE RECHANGE
12	04299026	Brennerkörper T 40W	T 40W head	Corps T 40W
101		Griff EBB	EBB handle	Manche EBB
102	04299042	Griff EB	EB handle	Manche EB
103	04299051	Schalter EBB	EBB trigger	Gâchette EBB
104	04299050	Mikroschalter	Microswitch	Microrupteur
201	04299070	Leitung Wasser – Strom 5 m	Water Power Cable 5m	Canalisation Eau - Electricité 5m
201	04299071	Leitung Wasser – Strom 8 m	Water Power Cable 8m	Canalisation Eau - Electricité 8m
202	04299053	Dreileiterkabel	Trigger cable 3 wires	Câble 3 conducteurs
203	04299052	Zweileiterkabel	Trigger cable 2 wires	Câble 2 conducteurs
204	W000264885	Neopren-Ummantelung 26x28	Rubber sheath 26x28	Gaine néoprène 26x28
205	91490453	Wasserschlauch	Water hose	Tuyau eau
206	91490454	Gasschlauch	Gas hose	Tuyau gaz
300	04299086	O-Ring CC Anschluss	O'Ring CC connection	Joint fiche CC
301	04299075	CC-Anschluss Luft	Air CC connection	Fiche CC air
302	03771043	C-Anschluss Luft	Air C connection	Fiche C air
303	00366501	Schnellkupplung Gas	Gas quick coupler	Coupleur rapide gaz
304	03770664	Anschlussbuchse M12x1	Female connection M12x1	Raccord femelle M12x1
305	04299073	Schelle Schlauch D4	Ring gas hose	Collier tuyau D4
306	03771141	S 50 mm <sup>2</sup> Anschluss	S 50mm <sup>2</sup> connection	Fiche S 50mm <sup>2</sup>
307	03771316	5-poliger Anschluss	Plug 5 pins	Fiche 5 broches
308	04299062	Stecker Brennerschalter	Trigger male connection	Fiche male gâchette
309	91490454	Gasschlauch 4x7	Gas hose 4x7	Tuyau gaz 4x7
310	04299064	Winkelstück 4x7	Angle connection 4x7	Raccord equerre 4x7
311	00366502	Schnellkupplung Wasser	Water quick coupler	Coupleur rapide Eau

<b>E</b> PIEZAS DE RECAMBIO	<b>S</b> RESERVDELAR	<b>NL</b> RESERVEONDER DELEN	<b>DK</b> RESERVEDELE	<b>PL</b> CZĘŚCI ZAMIENNE
Cuerpo T 40W	T 40W Huvud	Lichaam T 40W	T 40W hoved	Korpus T 40W
Mango EBB	EBB handtag	Handvat EBB	EB håndtag	Uchwyt EBB
Mango EB	EB handtag	Handvat EB	EBB håndtag	Uchwyt EB
Gatillo EBB	Avtryckare EBB	Trekker EBB	EBB udløser	Spust EBB
Microrruptor	Mikrobrytare	Microswitch	Mikrokontakt	Mikroprzełącznik
Canalización agua – electricidad 5m	Vatten-/elledning 5m	Leiding Water - Elektriciteit 5m	Kabelkanal Vand - Elektricitet 5m	Przewody wody - Elektryka 5m
Canalización agua – electricidad 8m	Vatten-/elledning 8m	Leiding Water - Elektriciteit 8m	Kabelkanal Vand - Elektricitet 8m	Przewody wody - Elektryka 8m
Cable 3 conductores	3 tråds kabel	Kabel 3 geleiders	Udløserkabel 3 ledninger	Kabel z 3 przewodnikami
Cable 2 conductores	2 tråds kabel	Kabel 2 geleiders	Udløserkabel 2 ledninger	Kabel z 2 przewodnikami
Conducto de neopreno 26x28	Gummifodral 26x28	Neopreen mantel 26x28	Neoprenkappe 26x28	Okładzina neoprenowa 26x28
Tubo agua	Vattenslang	Waterleiding	Vandslange	Przewód wody
Tubo gas	Gasslang	Gasleiding	Gasslange	Przewód gazu
Junta conector CC	CC med fördjupning	Pakking stekker CC	Pakning CC tilslutning	Uszczelka złącza CC
Conector CC aire	CC med fördjupning	Stekker CC lucht	Luft CC tilslutning	Wtyczka złącza CC
Conector C aire	C luft med fördjupning	Stekker C lucht	Luft C tilslutning	Wtyczka złącza C
Acoplador rápido gas	Snabbgaskoppling	Snelkoppelstuk gas	Gas hurtigkobler	Szybkozłącza gazu
Racor hembra M12x1	Honkoppling M12x1	Vrouwelijke aansluiting M12x1	Hunttilslutning M12x1	Gniazdo M12x1
Abrazadera tubo D4x7	Slangkrage D4x7	Klemring leiding D4X7	Ring gasslange D4X7	Opaska przewodu D4x7
Conector S 50 mm <sup>2</sup>	S-kontakt 50mm <sup>2</sup>	Stekker S 50mm <sup>2</sup>	S 50 mm <sup>2</sup> tilslutning	Wtyczka S 50mm <sup>2</sup>
Conector de 5 patillas	5-stiftskontakt	Stekker 5 pennen	Tilslutning 5 stifter	Wtyczka 5 stykowa
Conector macho gatillo	Hankontakt avtryckare	Mannelijke stekker trekker	Udløser hantilslutning	Wtyczka spustu
Tubo gas 4x7	Gasslang 4x7	Gasleiding 4x7	Gasslange 4x7	Przewód gazu 4x7
Racor escuadra 4 x 7	Vinkelskarv 4x7	Rechthoekige aansluiting 4x7	Vinkelsamling 4x7	Złącze kątowe 4x7
Acoplador rápido agua	Snabbkoppling vatten	Snelkoppelstuk Water	Vand hurtig-kobling	Szybkozłącza wody