

LF 5D STANDARD LF 5D STANDARD (GFR)

INSTRUKCJA OBSŁUGI



POLISH

DZIĘKUJEMY! Za docenienie, JAKOŚCI produktów Lincoln Electric.

- Proszę sprawdzić czy opakowanie i sprzęt nie są uszkodzone. Reklamacje uszkodzeń powstałych podczas transportu muszą być natychmiast zgłoszone do dostawcy (dystrybutora).
- Dla ułatwienia prosimy o zapisanie na tej stronie danych identyfikacyjnych wyrobów. Nazwa modelu, Kod i Numer Seryjny, które możecie Państwo znaleźć na tabliczce znamionowej wyrobu.

Nazwa modelu:

.....

Kod i numer Seryjny:

.....

Data i Miejsce zakupu:

.....

SKOROWIDZ POLSKI

Dane techniczne	1
Kompatybilność elektromagnetyczna (EMC).....	2
Bezpieczeństwo użytkownika.....	3
Informacje wstępne	5
Instrukcja instalacji i eksploatacji.....	5
WEEE	12
Wykaz części zamiennych	12
Lokalizacja autoryzowanych punktów serwisowych	12
Schemat Elektryczny.....	12
Akcesoria	13
Diagram Połączeń.....	15
Wymiary	17

Dane techniczne

NAZWA		INDEKS	
LF 5D STANDARD		K14410-1	
LF 5D STANDARD (GFR)		K14410-2	
PARAMETRY WEJŚCIOWE			
Napięcie zasilania U_1	Znamionowy prąd zasilania I_1	EMC Klasa	
40Vdc	4Adc	A	
ZNAMIONOWE PARAMETRY WYJŚCIOWE			
Cykl pracy 40°C (oparty na 10 min. cyklu pracy)		Prąd wyjściowy	
100%		420A	
60%		500A	
ZAKRES PARAMETRÓW WYJŚCIOWYCH			
Zakres prądu spawania		Napięcia w stanie jałowym	
5 ÷ 500A		113Vdc w szczycie	
WYMIARY			
Waga	Wysokość	Szerokość	Długość
9,1 kg	320 mm	232 mm	476 mm
PRĘDKOŚĆ PODAWANIA DRUTU / ŚREDNICA DRUTU			
Zakres prędkości podawania drutu	Ilość rolek napędowych	Średnica rolek napędowych	
1,5 ÷ 22 m/min	2	Ø37	
Drut lity	Drut aluminiowy	Drut proszkowy	
0,8 ÷ 1,6 mm	1,0 ÷ 1,6 mm	0,9 ÷ 1,6 mm	
INNE PARAMETRY			
Stopień ochrony obudowy		Maksymalne ciśnienie gazu	
IP23		0,5 MPa (5 bar)	
Temperatura pracy		Temperatura składowania	
od -10°C do +40°C		od -25°C do 55°C	

Kompatybilność elektromagnetyczna (EMC)

01/11

Urządzenie to zostało zaprojektowane zgodnie ze wszystkimi odnośnymi zaleceniami i normami. Jednakże może ono wytwarzać zakłócenia elektromagnetyczne, które mogą oddziaływać na inne systemy takie jak systemy telekomunikacyjne (telefon, odbiornik radiowy lub telewizyjny) lub systemy zabezpieczeń. Zakłócenia te mogą powodować problemy z zachowaniem wymogów bezpieczeństwa w odnośnych systemach. Dla wyeliminowania lub zmniejszenia wpływu zakłóceń elektromagnetycznych wytwarzanych przez to urządzenie należy dokładnie zapoznać się zaleceniami tego rozdziału.



Urządzenie to zostało zaprojektowane do pracy w obszarze przemysłowym. Aby używać go w gospodarstwie domowym niezbędne jest przestrzeganie specjalnych zabezpieczeń koniecznych do wyeliminowania możliwych zakłóceń elektromagnetycznych. Urządzenie to musi być zainstalowane i obsługiwane tak jak to opisano w tej instrukcji. Jeżeli stwierdzi się wystąpienie jakiegokolwiek zakłóceń elektromagnetycznych obsługujący musi podjąć odpowiednie działania celem ich eliminacji i w razie potrzeby skorzystać z pomocy Lincoln Electric. Nie dokonywać żadnych zmian w tym urządzeniu bez pisemnej zgody Lincoln Electric.

Przed zainstalowaniem tego urządzenia, obsługujący musi sprawdzić miejsce pracy czy nie znajdują się tam jakies urządzenia, które mogłyby działać niepoprawnie z powodu zakłóceń elektromagnetycznych. Należy wziąć pod uwagę:

- Kable wejściowe i wyjściowe, przewody sterujące i przewody telefoniczne, które znajdują się w, lub w pobliżu miejsca pracy i urządzenia.
- Nadajniki i odbiorniki radiowe lub telewizyjne. Komputery lub urządzenia sterowane komputerowo.
- Urządzenia systemów bezpieczeństwa i sterujące stosowane w przemyśle. Sprzęt służący do pomiarów i kalibracji.
- Osobiste urządzenia medyczne takie jak rozruszniki serca czy urządzenia wspomagające słuch.
- Sprawdzić odporność elektromagnetyczną sprzętu pracującego w, lub w miejscu pracy. Obsługujący musi być pewien, że cały sprzęt w obszarze pracy jest kompatybilny. Może to wymagać dodatkowych pomiarów.
- Wymiary miejsca pracy, które należy brać pod uwagę będą zależały od konfiguracji miejsca pracy i innych czynników, które mogą mieć miejsce.

Ażeby zmniejszyć emisję promieniowania elektromagnetycznego urządzenia należy wziąć pod uwagę następujące wskazówki:

- Podłączyć urządzenie do sieci zasilającej zgodnie ze wskazówkami tej instrukcji. Jeśli mimo to pojawiają się zakłócenia, może zaistnieć potrzeba przedsięwzięcia dodatkowych zabezpieczeń takich jak np. filtrowanie napięcia zasilania.
- Kable wyjściowe powinny być możliwie krótkie i ułożone razem, jak najbliżej siebie. Dla zmniejszenia promieniowania elektromagnetycznego, jeśli to możliwe należy uziemiać miejsce pracy. Obsługujący musi sprawdzić czy połączenie miejsca pracy z ziemią nie powoduje żadnych problemów lub nie pogarsza warunków bezpieczeństwa dla obsługi i urządzenia.
- Ekranowanie kabli w miejscu pracy może zmniejszyć promieniowanie elektromagnetyczne. Dla pewnych zastosowań może to okazać się niezbędne.

UWAGA

Urządzenie posiada klasę A zgodności elektromagnetycznej (EMC) zgodnie z normą EN 60974-10, co oznacza, że jest przeznaczone do eksploatacji wyłącznie w środowisku przemysłowym.

UWAGA

Urządzenie klasy A nie jest przeznaczone do pracy w gospodarstwach domowych, w których zasilanie jest dostarczane przez publiczną sieć niskiego napięcia. W takich miejscach mogą wystąpić potencjalne trudności w zapewnieniu kompatybilności elektromagnetycznej.










OSTRZEŻENIE

Urządzenie to może być używane tylko przez wykwalifikowany personel. Należy dopilnować, aby instalacja, obsługa, przeglądy i naprawy były przeprowadzane wyłącznie przez osoby wykwalifikowane. Przed rozpoczęciem użytkowania urządzenia należy przeczytać i zrozumieć niniejszą instrukcję obsługi. Nieprzestrzeganie zaleceń zawartych w niniejszej instrukcji obsługi może narazić użytkownika na poważne obrażenie ciała, utratę życia lub spowodować uszkodzenie samego urządzenia. Należy przeczytać i zrozumieć podane poniżej objaśnienia symboli ostrzegawczych. Firma Lincoln Electric nie ponosi odpowiedzialności za uszkodzenia spowodowane niewłaściwą instalacją, niewłaściwą konserwacją lub nienormalną obsługą.

	<p>OSTRZEŻENIE: Symbol ten wskazuje, że bezwzględnie muszą być przestrzegane instrukcje dla uniknięcia poważnego obrażenia ciała, śmierci lub uszkodzenia samego urządzenia. Chroń siebie i innych przed możliwym poważnym obrażeniem ciała lub śmiercią.</p>
	<p>CZYTAJ ZE ZROZUMIENIEM INSTRUKCJĘ: Przed rozpoczęciem użytkowania tego urządzenia przeczytaj niniejszą instrukcję ze zrozumieniem. Łuk spawalniczy może być niebezpieczny. Nieprzestrzeganie tutaj zawartych reguł może spowodować poważne obrażenia ciała, śmierć lub uszkodzenie samego urządzenia.</p>
	<p>PORAŻENIE ELEKTRYCZNE MOŻE ZABIĆ: Urządzenie spawalnicze wytwarza wysokie napięcie. Nie dotykać elektrody, uchwytu spawalniczego lub podłączonego materiału spawanego, gdy urządzenie jest załączone do sieci. Odizolować siebie od elektrody, uchwytu spawalniczego i podłączonego materiału spawanego.</p>
	<p>URZĄDZENIE ZASILANE ELEKTRYCZNIE: Przed przystąpieniem do jakichkolwiek prac przy tym urządzeniu odłączyć jego zasilanie sieciowe. Urządzenie to powinno być zainstalowane i uziemione zgodnie z zaleceniami producenta i obowiązującymi przepisami.</p>
	<p>URZĄDZENIE ZASILANE ELEKTRYCZNIE: Regularnie sprawdzać kable zasilający i spawalnicze z uchwytem spawalniczym i zaciskiem uziemiającym. Jeżeli zostanie zauważone jakiegokolwiek uszkodzenie izolacji, natychmiast wymienić kabel. Dla uniknięcia ryzyka przypadkowego zapłonu nie kłaść uchwytu spawalniczego bezpośrednio na stół spawalniczy lub na inną powierzchnię mającą kontakt z zaciskiem uziemiającym.</p>
	<p>POLE ELEKTROMAGNETYCZNE MOŻE BYĆ NIEBEZPIECZNE: Prąd elektryczny płynący przez jakikolwiek przewodnik wytwarza wokół niego pole elektromagnetyczne. Pole elektromagnetyczne może zakłócać pracę rozruszników serca i spawacze z wszczepionym rozrusznikiem serca przed podjęciem pracy z tym urządzeniem powinni skonsultować się ze swoim lekarzem.</p>
	<p>ZGODNOŚĆ Z CE: Urządzenie to spełnia zalecenia Europejskiego Komitetu CE</p>
	<p>SZTUCZNE PROMIENIOWANIE OPTYCZNE: Zgodnie z wymaganiami zawartymi w dyrektywie 2006/25/EC oraz normie EN 12198, urządzenie przyporządkowane jest kategorii 2. Wymagane jest stosowanie urządzeń ochrony osobistej, posiadające filtr zabezpieczający o stopniu ochrony maksimum 15, zgodnie z wymaganiem normy EN169.</p>
	<p>OPARY I GAZY MOGĄ BYĆ NIEBEZPIECZNE: W procesie spawania mogą powstawać opary i gazy niebezpieczne dla zdrowia. Unikać wdychania tych oparów i gazów. Dla uniknięcia takiego ryzyka musi być zastosowana odpowiednia wentylacja lub wyciąg usuwający opary i gazy ze strefy oddychania.</p>
	<p>PROMIENIOWANIE ŁUKU MOŻE POPARZYĆ: Stosować maskę ochronną z odpowiednim filtrem i osłoną dla zabezpieczenia oczu przed promieniami łuku podczas spawania lub jego nadzoru. Dla ochrony skóry stosować odpowiednią odzież wykonaną z wytrzymałego i niepalnego materiału. Chronić personel postronny, znajdujący się w pobliżu, przy pomocy odpowiednich, niepalnych ekranów lub ostrzegać ich przed patrzeniem na łuk lub wystawianiem się na jego oddziaływanie.</p>

	<p>ISKRY MOGĄ SPOWODOWAĆ POŻAR LUB WYBUCH: Usuwać wszelkie zagrożenie pożarem z obszaru prowadzenia prac spawalniczych. W pogotowiu powinny być odpowiednie środki gaśnicze. Iskry i rozgrzany materiał pochodzące od procesu spawania łatwo przenikają przez małe szczeliny i otwory do przyległego obszaru. Nie spawać żadnych pojemników, bębnow, zbiorników lub materiału dopóki nie zostaną przedsięwzięte odpowiednie kroki zabezpieczające przed pojawieniem się łatwopalnych lub toksycznych gazów. Nigdy nie używać tego urządzenia w obecności łatwopalnych gazów, oparów lub łatwopalnych cieczy.</p>
	<p>SPAWANY MATERIAŁ MOŻE POPARZYĆ: Proces spawania wytwarza dużą ilość ciepła. Rozgrzane powierzchnie i materiał w polu pracy mogą spowodować poważne poparzenia. Stosować rękawice i szcypce, gdy dotykamy lub przemieszczamy spawany materiał w polu pracy.</p>
	<p>BUTLA MOŻE WYBUCHNĄĆ, JEŚLI JEST USZKODZONA: Stosować tylko butle atestowane z gazem odpowiedniego rodzaju do stosowanego procesu i poprawnie działającymi regulatorami ciśnienia, przeznaczonymi dla stosowanego gazu i ciśnienia. Zawsze utrzymywać butlę w pionowym położeniu, zabezpieczając ją łańcuchem przed wywróceniem się. Nie przemieszczać i nie transportować butli z gazem ze zdjętym kołpakiem zabezpieczającym. Nigdy nie dotykać do butli z gazem elektrody, uchwyty spawalniczego lub jakiegokolwiek elementu obwodu przewodzącego będącego pod napięciem. Butle z gazem muszą być umieszczane z dala od miejsca gdzie mogłyby ulec uszkodzeniu lub gdzie byłyby narażone na działanie iskier lub rozgrzanej powierzchni.</p>
	<p>RUCHOME CZĘŚCI MECHANICZNE SĄ NIEBEZPIECZNE: W urządzeniu tym znajdują się ruchome części mechaniczne, które mogą spowodować poważne obrażenia ciała. Podczas uruchamiania, użytkowania i napraw nie zbliżać do nich części ciała, ubrań oraz innych przedmiotów.</p>
	<p>ZNAK BEZPIECZEŃSTWA: Urządzenie to jest przystosowane do zasilania sieciowego, do prac spawalniczych prowadzonych w środowisku o podwyższonym ryzyku porażenia elektrycznego.</p>

Producent zastrzega sobie prawo do wprowadzania zmian i/lub ulepszenia wyrobu bez jednoczesnego uaktualnienia treści instrukcji.

Informacje wstępne

LF 5D STANDARD to cyfrowy podajnik drutu elektrodowego na małą szpulę (max. 200mm), który został zaprojektowany do współpracy z inwerterami źródłami spawalniczymi:

- **POWERTEC® i350S,**
- **POWERTEC® i420S,**
- **POWERTEC® i500S,**
- **POWERTEC® i400S,**
- **DIGISTEEL 355S,**
- **DIGISTEEL 425S,**
- **DIGISTEEL 505S,**
- **CITOSTEEL 355S,**
- **CITOSTEEL 425S,**
- **CITOSTEEL 505S,**
- **SPEEDTEC® 400SP,**
- **SPEEDTEC® 500SP,**
- **FLEXTEC® 350XP.**

Do komunikacji pomiędzy źródłem a podajnikiem stosowany jest protokół CAN. Wszystkie sygnały ze źródła wyświetlone są za pomocą interfejsu użytkownika umiejscowionego w podajniku drutu.

Zestaw źródło-podajnik drutu umożliwia spawanie:

- procesem GMAW (MIG/MAG),
- procesem FCAW,
- procesem SMAW (MMA),
- procesem GTAW (TIG),
- żłobienie – proces CAG.

Kompletne opakowanie zawiera następujące elementy:

- Podajnik drutu,
- Rolki napędowe V1.0/V1.2 do drutu stalowego,
- USB z instrukcją obsługi,
- Easy Start.

Rekomendowane wyposażenie spawalnicze, które może dokupić użytkownik, zostało wymienione w rozdziale "Akcesoria".

Instrukcja instalacji i eksploatacji

Przed instalacją i rozpoczęciem użytkowania tego urządzenia należy przeczytać cały ten rozdział.

Warunki eksploatacji

Urządzenie to może pracować w ciężkich warunkach.

Jednakże ważnym jest zastosowanie prostych środków zapobiegawczych, które zapewnią długą żywotność i niezawodną pracę, między innymi:

- Nie umieszczać i nie użytkować tego urządzenia na powierzchni o pochyłości większej niż 15°.
- Nie używać tego urządzenia do rozmrażania rur.
- Urządzenie to musi być umieszczone w miejscu gdzie występuje swobodna cyrkulacja czystego powietrza bez ograniczeń przepływu.
- Chronić urządzenie przed brudem i kurzem, które może przedostać się do urządzenia.
- Urządzenie to posiada stopień ochrony obudowy IP23. W miarę możliwości należy utrzymywać je w stanie suchym i nie umieszczać go na mokrej ziemi ani w kałużach.
- Urządzenie to powinno być umieszczone z dala od urządzeń sterowanych drogą radiową. Jego normalna praca może niekorzystnie wpłynąć na ułożone w pobliżu urządzenia sterowane radiowo, co może doprowadzić do obrażenia ciała lub uszkodzenia urządzenia. Przeczytaj rozdział o kompatybilności elektromagnetycznej zawarty w tej instrukcji.
- Nie używać tego urządzenia w temperaturach otoczenia wyższych niż 40°C.

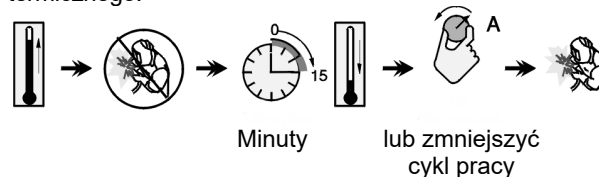
Cykl pracy i przegrzanie

Cykl pracy urządzenia jest procentowym podziałem 10 minutowego cyklu, przez który można spawać ze znamionowym prądem spawania.

Przykład: 60% cykl pracy:



Nadmierne wydłużenie cyklu pracy urządzenia może spowodować uaktywnienie się układu zabezpieczenia termicznego.

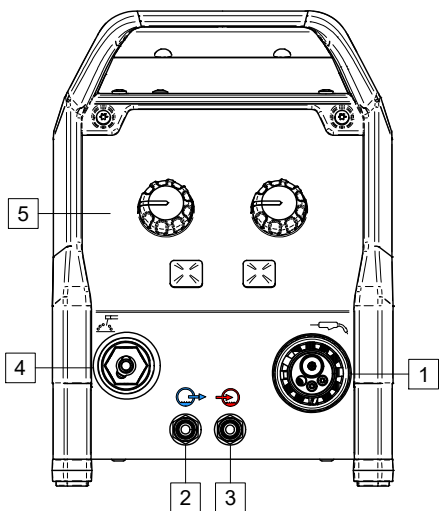


Podłączanie napięcia zasilającego

Sprawdź napięcie zasilania, ilość faz i częstotliwość źródła zasilania przed podłączeniem do niego podajnika drutu. Dopuszczalna wartość napięcia zasilania podana jest w rozdziale zawierającym dane techniczne źródła oraz na jego tabliczce znamionowej. Skontrolować połączenia przewodów uziemiających od źródła do sieci zasilającej.

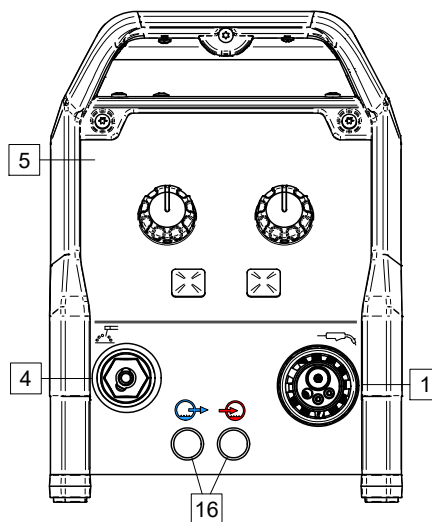
Elementy regulacyjne i właściwości

LF 5D STANDARD

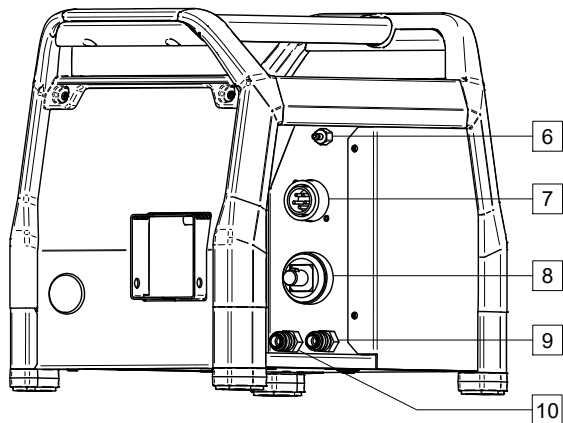


Rysunek 1

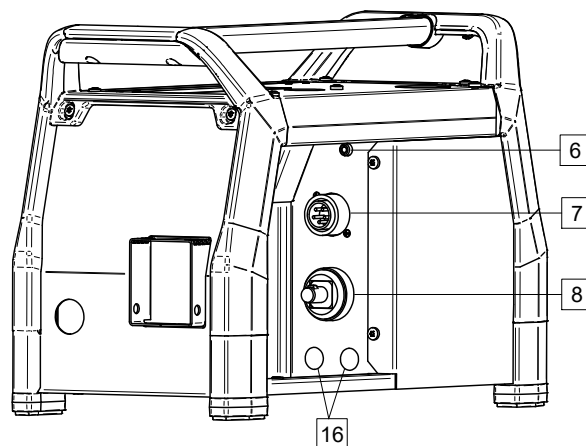
LF 5D STANDARD (GFR)



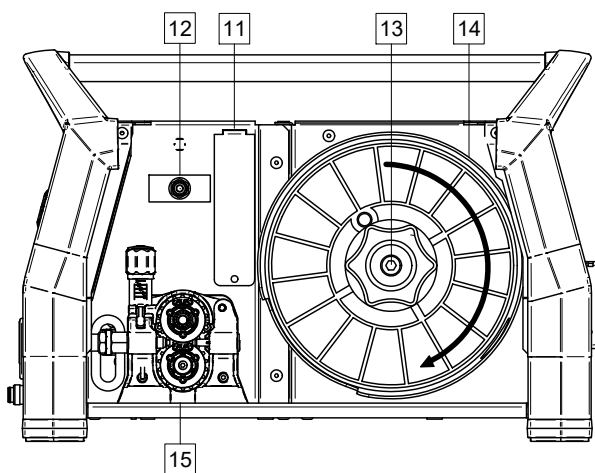
Rysunek 4



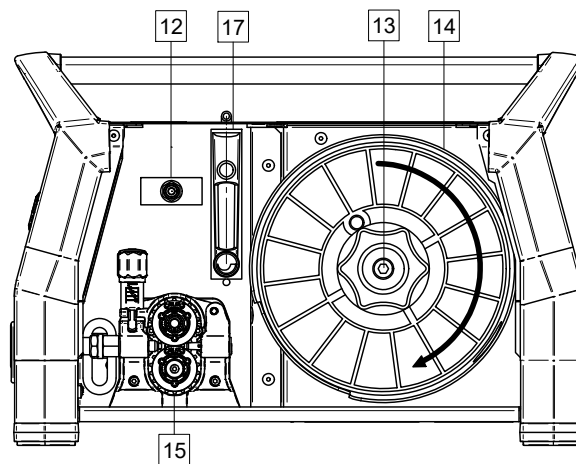
Rysunek 2






Rysunek 5



Rysunek 3





Rysunek 6

1. Gniazdo EURO: Do podłączenia uchwyty spawalniczego (proces GMAW, FCAW). 
2. Gniazdo szybkozłączki: Wylot chłodziwa (dostarcza zimne chłodziwo do uchwyty spawalniczego). 
3. Gniazdo szybkozłączki: Wlot chłodziwa (odbiera ciepłe chłodziwo z uchwyty spawalniczego). 





 **UWAGA**

Maksymalne ciśnienie cieczy chłodzącej wynosi 5 barów.

4. Gniazdo wyjściowe obwodu spawalniczego dla procesu SMAW i CAG: W zależności od procesu łączenia uchwyty elektrody z przewodem (SMAW) lub palnikiem do żłobienia (CAG). 
5. U22 Interfejs użytkownika: Zobacz rozdział „Interfejs Użytkownika”.
6. Gniazdo szybkozłączki gazowej: Służy do podłączenia przewodu gazowego. 

 **UWAGA**

Urządzenie umożliwia stosowanie wszystkich gazów osłonowych i mieszanek osłonowych o maksymalnym ciśnieniu 5 barów.

7. Gniazdo sterowania: 5-cio pinowe gniazdo służy do podłączenia przewodu zdalnego sterowania. Do komunikacji ze źródłem spawalniczym stosowany jest protokół CAN. 
8. Gniazdo prądowe: Do podłączenia przewodu prądowego. 
9. Gniazdo szybkozłączki: Wejście (chłodziwo jest kierowane z chłodnicy do urządzenia spawalniczego). 
10. Gniazdo szybkozłączki: Wyjście (ogrzone chłodziwo jest odbierane z urządzenia spawalniczego i kierowane do chłodnicy). 
11. Zaślepka regulatora przepływu gazu: Regulator przepływu gazu może być zakupiony osobno. Patrz rozdział "Akcesoria".
12. Przełącznik test drutu / test gazu: Przełącznik umożliwia podawanie drutu (test drutu) i przepływ gazu (test gazu) bez załączenia napięcia na wyjściu urządzenia.
13. Tuleja na szpulę z drutem: Dla szpul z drutem o ciężarze maksymalnym 5kg. Umożliwia mocowanie szpul z tworzyw sztucznych, stali i włókna szklanego na 51-milimetrowym wrzecionie.

 **UWAGA**

Upewnij się, że osłona szpuli z drutem elektrodowym jest zamknięta podczas spawania.

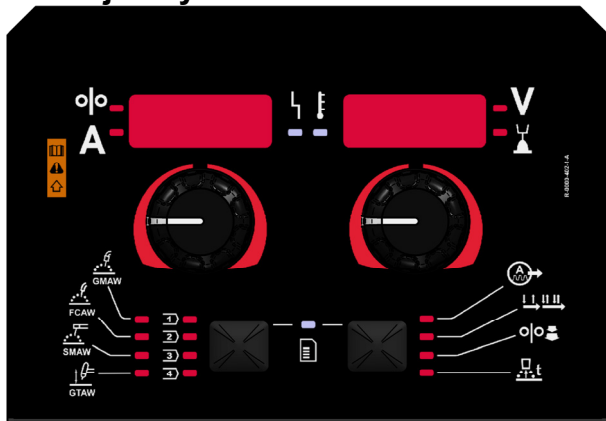
14. Szpula z drutem spawalniczym: Nie należy do wyposażenia standardowego.

15. Mechanizm podajnika drutu: 2-rolkowy podajnik drutu.
16. Wtyczka gniazda szybkozłączki: Zestaw do podłączenia układu chłodzenia może być zakupiony osobno. Patrz rozdział "Akcesoria".
17. Regulator przepływu gazu osłonowego: Reguluje przepływ gazu w zakresie 0-25 l/min.

 **UWAGA**

Urządzenie spawalnicze może być używane wyłącznie z zamkniętą płytą boczną i zamkniętą osłoną szpuli.

Interfejs Użytkownika U22



Rysunek 7

Szczegółowe informacje dotyczące konfiguracji i obsługi Interfejsu Użytkownika (Global User Interface) znajdują się w instrukcji obsługi IM3197.

Zakładanie szpuli

Bez adaptera mogą być stosowane szpule z drutem o ciężarze maksymalnym 5kg. Tuleja na szpulę umożliwia mocowanie szpul z tworzyw sztucznych, stali i włókna szklanego na 51-milimetrowym wrzecionie. Możliwe jest stosowanie innych szpul po ówczesnym zastosowaniu odpowiedniego adapteru, który można zakupić osobno (patrz rozdział "Akcesoria").

Zakładanie drutu elektrodowego

- Wyłącz zasilanie.
- Otwórz płytę boczną podajnika oraz osłonę szpuli.
- Odkręć nakrętkę z tulei hamulcowej [13].
- Nałóż szpulę z drutem spawalniczym na tuleję tak, żeby szpula obracała się zgodnie z ruchem wskazówek zegara, gdy drut jest wprowadzany do podajnika.
- Upewnij się, czy trzpień bazujący tulei hamulca wszedł do otworu naprowadzającego szpuli.
- Przykręć nakrętkę tulei hamulcowej.
- Do podajnika drutu zamontuj rolki drutu, wykorzystując rowki odpowiadające średnicy drutu.
- Uwolnij koniec drutu ze szpuli i utnij wygięty koniec, upewniając się, że nie ma zadziorów.



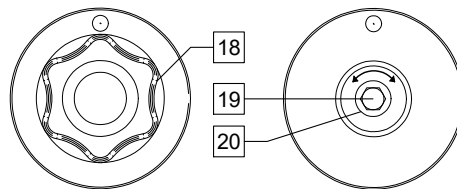
UWAGA

Ostry koniec drutu może grozić skaleczeniem.

- Obróć szpulę z drutem zgodnie z ruchem wskazówek zegara i wprowadź drut do podajnika drutu przepychając go aż do gniazda EURO.
- Wyreguluj odpowiednio siłę nacisku rolki dociskowej podajnika drutu.

Regulacja momentu hamującego tulei

Aby uniknąć samoistnego rozwijania się drutu spawalniczego, tuleja została wyposażona w hamulec. Regulacji dokonuje się za pomocą śruby M10 znajdującej się wewnątrz korpusu tulei, po odkręceniu nakrętki mocującej tuleję.



Rysunek 8

- 18. Nakrętka mocująca.
- 19. Regulacyjna śruba imbusowa M10.
- 20. Śruba dociskowa.

Kręcąc śrubą M10 zgodnie z ruchem wskazówek zegara zwiększa się docisk sprężyny, co powoduje zwiększenie momentu hamowania.

Kręcąc śrubą M10 w kierunku przeciwnym do ruchu wskazówek zegara zmniejsza się docisk sprężyny, co powoduje zmniejszenie momentu hamowania.

Po zakończeniu regulacji należy ponownie dokręcić nakrętkę mocującą.

Regulacja siły rolek dociskowych

Ramieniem dociskowym reguluje się siłę, z jaką rolki napędowe działają na drut spawalniczy. Siłę docisku reguluje się przez obracanie nakrętki regulacyjnej w kierunku zgodnym z ruchem wskazówek zegara w celu zwiększenia siły docisku lub obracanie nakrętki regulacyjnej w kierunku przeciwnym do ruchu wskazówek zegara w celu zmniejszenia siły docisku. Właściwa regulacja ramienia dociskowego gwarantuje najlepszą jakość spawania.



UWAGA

Przy zbyt małej sile docisku rolka ślizga się po drucie. Zbyt duża siła docisku może powodować deformowanie drutu, prowadzące do występowania problemów z podawaniem w uchwycie spawalniczym. Siłę docisku należy ustawić prawidłowo. Powoli zmniejszać siłę docisku do momentu, aż drut zacznie się ślizgać po rolce napędowej, a następnie lekko zwiększyć siłę docisku przez obrót nakrętki regulacyjnej o jeden obrót.

Wprowadzanie drutu elektrodowego do uchwytu spawalniczego

- Wyłącz zasilanie.
- W zależności od procesu spawania, zamocuj odpowiedni uchwyt spawalniczy do gniazda Euro [1] dopasowując parametry znamionowe tego uchwytu do parametrów znamionowych źródła.
- Zdemontuj z uchwytu dyszę gazu i końcówkę kontaktową lub końcówkę ochronną i końcówkę kontaktową. Następnie uchwyt wyprostuj na płasko.
- Włącz zasilanie.
- Wciśnij przycisk w uchwycie, aż drut wyjdzie za nagwintowany koniec uchwytu lub użyj przełącznika test drutu / test gazu [12] – przełącz w położenie test drutu, aż drut wyjdzie za nagwintowany koniec uchwytu.
- Po zwolnieniu przycisku uchwytu spawalniczego lub zwolnieniu przełącznika test drutu [12], szpula nie powinna się odwijać.
- Odpowiednio wyreguluj hamulec szpuli z drutem.
- Wyłącz zasilanie.
- Zamontuj właściwą końcówkę stykową.
- W zależności od procesu spawania i rodzaju uchwytu spawalniczego należy zainstalować dyszę (proces GMAW) lub nasadkę ochronną (proces FCAW).

UWAGA

Zachować środki ostrożności trzymając oczy i ręce daleko od końca uchwytu podczas wyjścia drutu elektrodowego z uchwytu.

Wymiana rolek napędowych

UWAGA

Przed przystąpieniem do instalacji lub wymiany rolek napędowych należy wyłączyć zasilanie sieciowe.

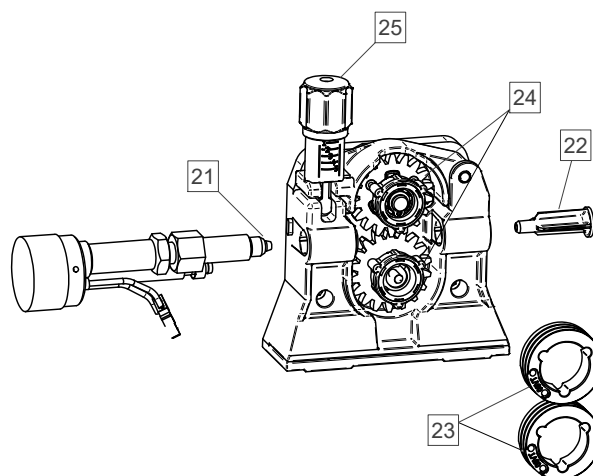
Urządzenie **LF 5D STANDARD** jest wyposażone w rolki napędowe V1.0/V1.2 do drutu stalowego. Jeśli zachodzi konieczność spawania drutem o innej średnicy, należy zaopatrzyć się w odpowiednie zestawy rolek napędowych (patrz rozdział „Akcesoria”) i postępować zgodnie z poniższymi instrukcjami:

- Wyłącz zasilanie sieciowe.
- Odblokuj 2 rolki poprzez obrót 2 mechanizmów „Quick-Change” [24].
- Zwolnij dźwignie rolek dociskowej [25].
- Wymień rolki napędowe [23] na rolki zgodne z używanym drutem.

UWAGA

Upewnij się, że przewodnica uchwytu spawalniczego i końcówka stykowa są również dopasowane do wybranego rozmiaru drutu.

- Zablokuj 2 nowe rolki poprzez obrót 2 mechanizmów „Quick-Change” [24].
- Wprowadź ręcznie drut elektrodowy ze szpuli przez rurki prowadzące, nad rolkami napędowymi i przez rurkę prowadzącą gniazda EURO do przewodnicy uchwytu spawalniczego.
- Zablokuj dźwignie rolek dociskowej [25].



Rysunek 9

Podłączenie gazu osłonowego



UWAGA

- Butla z gazem może wybuchnąć, jeśli jest uszkodzona.
- Zawsze stawiać butle z gazem w pozycji pionowej. Używać przeznaczonych do tego celu uchwytów ściennych lub specjalnych podwozi.
- W celu uniknięcia eksplozji lub pożaru, trzymać butlę z gazem z dala od miejsc, gdzie może ulec uszkodzeniu, podgrzaniu lub może być elementem obwodu elektrycznego.
- Ustawiać butlę z gazem z dala od obszaru spawania lub obwodu będącego pod napięciem.
- Nigdy nie podnosić urządzenia spawalniczego wraz z butlą gazową.
- Nie dotykaj cylindra elektrodą spawalniczą.
- Nagromadzony gaz osłonowy może szkodzić zdrowiu lub zabić. Aby uniknąć gromadzenia się gazu osłonowego, używać go w dobrze wentylowanych pomieszczeniach.
- Kiedy gaz osłonowy nie jest używany, by uniknąć ulatniania się gazu, zawór butli musi być dokładnie zamknięty.

UWAGA

Urządzenie umożliwia stosowanie wszystkich gazów osłonowych i mieszanek osłonowych o maksymalnym ciśnieniu 5 barów.

UWAGA

Przed użyciem upewnić się, czy w butli znajduje się gaz odpowiedni do wykonywanej pracy.

- Wyłączyć zasilanie.
- Zainstalować odpowiedni regulator gazu na butli z gazem osłonowym.
- Podłączyć przewód gazowy do regulatora gazu używając opaski zaciskowej.
- Drugi koniec przewodu gazowego przyłączyć do gniazda szybkozłączki gazowej umieszczonej w źródle spawalniczym lub bezpośrednio do gniazda szybkozłączki gazowej [6] na panelu tylnym podajnika drutu. Więcej informacji na ten temat można znaleźć w instrukcji obsługi źródła spawalniczego.
- Zamontować przewód zespolony pomiędzy źródłem a podajnikiem.
- Włączyć urządzenie za pomocą włącznika w źródle.
- Odkręcić zawór gazowy.
- Wyregulować na regulatorze wypływ gazu osłonowego.
- Sprawdzić przepływ gazu używając przełącznika test gazu [12].

Transport i przenoszenie



OSTRZEŻENIE

Spadający sprzęt może spowodować obrażenia ciała i uszkodzenie urządzenia.

W celu przemieszczania urządzenia należy korzystać wyłącznie z rączki. Nie wolno ciągnąć za przewód spawalniczy bądź zasilający.

UWAGA

Rączka nie służy do przenoszenia urządzenia podczas spawania.

Konserwacja



UWAGA

W celu dokonania jakichkolwiek napraw, przeróbek lub czynności konserwacyjnych zaleca się kontakt z najbliższym serwisem lub firmą Lincoln Electric. Dokonywanie napraw i modyfikacji przez osoby lub firmy nieposiadające autoryzacji spowoduje utratę praw gwarancyjnych.

Jakiegolwiek zauważone uszkodzenia powinny być natychmiastowo zgłoszone i naprawione.

Konserwacja podstawowa (codziennie)

- Sprawdzać stan izolacji i połączeń kabli spawalniczych i izolację przewodu zasilającego. Wymienić przewody z uszkodzoną izolacją.
- Usuwać odpryski z dyszy gazowej uchwyty spawalniczego. Rozpryski mogą przenosić się z gazem osłonowym do łuku.
- Sprawdzać stan uchwyty spawalniczego. Wymieniać go, jeśli to konieczne.
- Sprawdź stan i działanie wentylatora chłodzącego. Utrzymuj w czystości otwory wentylacyjne.

Konserwacja okresowa (po każdym 200 godzinach pracy, lecz nie rzadziej niż raz w roku)

Wykonywać konserwację podstawową oraz, dodatkowo:

- Utrzymywać urządzenie w czystości. Wykorzystując strumień suchego powietrza (pod niskim ciśnieniem) usunąć kurz z części zewnętrznych obudowy i z wnętrza urządzenia.
- Jeżeli zajdzie taka potrzeba, oczyścić i dokręcić gniazda spawalnicze.

Częstotliwość wykonywania czynności konserwacyjnych może różnić się w zależności od środowiska, w jakim urządzenie pracuje.



UWAGA

Nie dotykaj części wewnątrz urządzenia pod napięciem.



UWAGA

Przed demontażem obudowy urządzenia, urządzenie musi zostać wyłączone oraz wtyczka przewodu zasilającego musi zostać odłączona z gniazda sieci zasilającej.



UWAGA

Sieć zasilająca musi być odłączona od urządzenia przed każdą czynnością konserwacyjną i serwisową. Po każdej naprawie wykonać odpowiednie sprawdzenie w celu zapewnienia bezpieczeństwa użytkownika.

Zasady obsługi serwisowej klientów

Firma Lincoln Electric Company produkuje i sprzedaje wysokiej jakości urządzenia spawalnicze, materiały eksploatacyjne i urządzenia do cięcia. Naszym wyzwaniem jest zaspokajanie potrzeb klientów i wykraczanie poza ich oczekiwania. Czasami nabywcy zwracają się do firmy Lincoln Electric o poradę lub informacje dotyczące użytkowania naszych produktów. Udzielamy naszym klientom odpowiedzi w oparciu o najlepsze dostępne w danym momencie informacje. Firma Lincoln Electric nie jest w stanie zagwarantować udzielenia tego typu porad i nie ponosi odpowiedzialności za tego typu informacje lub porady. W sposób wyraźny zrzekamy się wszelkich gwarancji, w tym gwarancji przydatności do jakiegokolwiek określonego celu klienta, w odniesieniu do tego typu informacji lub porad. W szczególności nie możemy przyjąć żadnej odpowiedzialności za aktualizację i korygowanie tego typu informacji lub porad po ich udzieleniu. Ponadto udzielenie informacji lub porad nie stwarza, nie rozszerza ani nie zmienia zakresu gwarancji w odniesieniu do sprzedaży naszych produktów.

Firma Lincoln Electric jest producentem reagującym na potrzeby swoich klientów, ale wybór i użytkowanie określonych produktów sprzedawanych przez firmę Lincoln Electric zależy wyłącznie i pozostaje wyłączną odpowiedzialnością klienta. Na wyniki uzyskiwane podczas stosowania tego typu metod produkcji i wymagań serwisowych ma wpływ wiele zmiennych czynników będących poza wpływem firmy Lincoln Electric. Zastrzega się możliwość wprowadzania zmian – Niniejsze informacje odpowiadają naszej najlepszej wiedzy w chwili oddawania tekstu do druku.

Wszelkie zaktualizowane informacje można znaleźć na stronie www.lincolnele

WEEE

07/06



Nie wyrzucać osprzętu elektrycznego razem z normalnymi odpadami!

Zgodnie z Dyrektywą Europejską 2012/19/EC dotyczącą Pozbywania się zużytego Sprzętu Elektrycznego i Elektronicznego (Waste Electrical and Electronic Equipment, WEEE) i jej wprowadzeniem w życie zgodnie z międzynarodowym prawem, zużyty sprzęt elektryczny musi być składowany oddzielnie i specjalnie utylizowany. Jako właściciel urządzeń powinieneś otrzymać informacje o zatwierdzonym systemie składowania od naszego lokalnego przedstawiciela.

Stosując te wytyczne będziesz chronił środowisko i zdrowie człowieka!

Wykaz części zamiennych

12/05

Wskazówki dotyczące czytania wykazu części zamiennych

- Nie używać tej części wykazu dla maszyn, których numeru kodu nie ma na liście. Skontaktuj się z serwisem, jeśli numeru kodu nie ma na liście.
- Należy posłużyć się ilustracją na stronie montażowej oraz poniższą tabelą, aby określić, gdzie znajduje się część dla maszyny oznaczonej konkretnym numerem kodowym.
- Należy używać wyłącznie części oznaczonych symbolem „X” w kolumnie pod nagłówkiem oznaczonym numerem wskazywanym na stronie montażowej (symbol # wskazuje zmianę w niniejszej publikacji).

Najpierw należy przeczytać zamieszczone wyżej wskazówki dotyczące czytania wykazu części zamiennych, a następnie skorzystać z dostarczonego wraz z urządzeniem podręcznika „Części zamienne”, w którym zamieszczono odnośniki ilustracyjne i opisowe do numeru części.

Lokalizacja autoryzowanych punktów serwisowych

09/16

- W przypadku wszelkich usterek zgłaszanych w okresie obowiązywania gwarancji nabywca musi skontaktować się z autoryzowanym punktem serwisowym lub firmą Lincoln Electric.
- Skontaktować się z lokalnym przedstawicielem ds. sprzedaży, aby uzyskać pomoc w znalezieniu najbliższego autoryzowanego serwisu.

Schemat Elektryczny

Użyj Schematu elektrycznego umieszczonego w "Spare Parts" (lista części zamiennych).

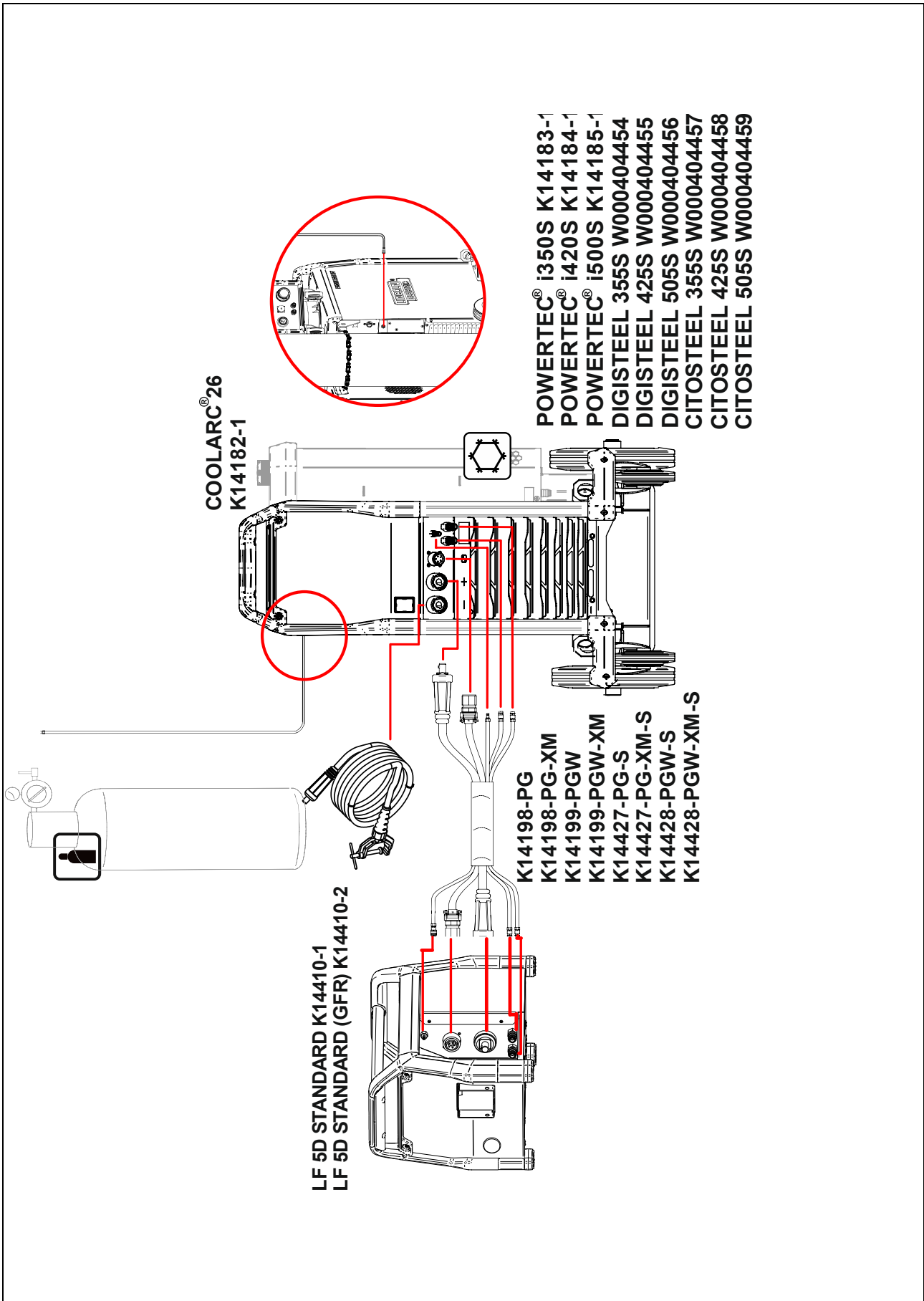
Akcesoria

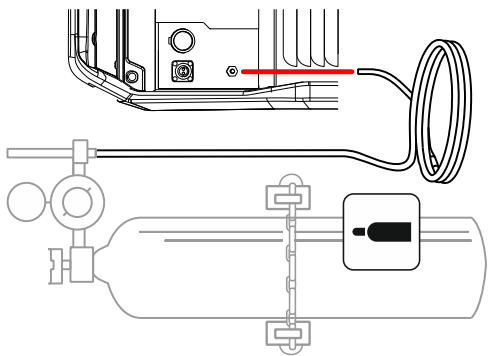
OPCJE I AKCESORIA	
K14204-1	SZYBKOZŁĄCZKA SZPULI PODAJNIKA DRUTU
K14175-1	PRZEPLYWOMIERZ
KP10519-8	ADAPTER TIG EURO
E/H-400A-70-5M	PRZEWÓD ELEKTRODODWY
W000010136	UCHWYT DO ŻŁOBIENIA ELEKTROPOWIETRZNEGO FLAIR® 600/1600
K14429-1	OSŁONA PANELU STEROWANIA (ROZMIAR A)
K14430-1	KLATKA OCHRONNA (LF5D)
K14431-1	ZESTAW KÓŁ DO KLATKI (LF5D)
K14432-1*	ZESTAW WĘŻY DO WODY (LF5D)
KOMPATYBILNE ŹRÓDŁA PRĄDU	
K14183-1	POWERTEC® i350S
K14184-1	POWERTEC® i420S
K14185-1	POWERTEC® i500S
K14241-1	POWERTEC® i400S
W000404454	DIGISTEEL 355S
W000404455	DIGISTEEL 425S
W000404456	DIGISTEEL 505S
W000404457	CITOSTEEL 355S
W000404458	CITOSTEEL 425S
W000404459	CITOSTEEL 505S
K14258-1	SPEEDTEC® 400SP
K14258-2	SPEEDTEC® 400SP VRD
K14259-1	SPEEDTEC® 500SP
K14259-2	SPEEDTEC® 500SP VRD
K5422-1	FLEXTEC® 350XP CE
LGS3 UCHWYTY SPAWALNICZE MIG/MAG	
W10429-36-3M	LGS3 360 G-3.0M UCHWYT SPAWALNICZY MIG CHŁODZONY POWIETRZEM
W10429-36-4M	LGS3 360 G-4.0M UCHWYT SPAWALNICZY MIG CHŁODZONY POWIETRZEM
W10429-36-5M	LGS3 360 G-5.0M UCHWYT SPAWALNICZY MIG CHŁODZONY POWIETRZEM
W10429-505-4M	LGS3 505 W-4.0M UCHWYT SPAWALNICZY MIG CHŁODZONY WODĄ
W10429-505-5M	LGS3 505 W-5.0M UCHWYT SPAWALNICZY MIG CHŁODZONY WODĄ
PROMIG MAGNUM	
W000345066-2	LG PROMIG 300 3M CHŁODZONY POWIETRZEM
W000345067-2	LG PROMIG 300 4M CHŁODZONY POWIETRZEM
W000345068-2	LG PROMIG 300 5M CHŁODZONY POWIETRZEM
W000345072-2	LG PROMIG 400 3M CHŁODZONY POWIETRZEM
W000345073-2	LG PROMIG 400 4M CHŁODZONY POWIETRZEM
W000345074-2	LG PROMIG 400 5M CHŁODZONY POWIETRZEM
W000345063-2	LG PROMIG 330W 3M CHŁODZONY WODĄ
W000345064-2	LG PROMIG 330W 4M CHŁODZONY WODĄ
W000345065-2	LG PROMIG 330W 5M CHŁODZONY WODĄ
W000345069-2	LG PROMIG 400W 3M CHŁODZONY WODĄ
W000345070-2	LG PROMIG 400W 4M CHŁODZONY WODĄ
W000345071-2	LG PROMIG 400W 5M CHŁODZONY WODĄ
W000345075-2	LG PROMIG 500W 3M CHŁODZONY WODĄ
W000345076-2	LG PROMIG 500W 4M CHŁODZONY WODĄ
W000345077-2	LG PROMIG 500W 5M CHŁODZONY WODĄ

ZESTAW ROLEK DO DRUTÓW LITYCH	
KP14420-V06/08	ZESTAW ROLEK V0.6/0.8VT FI37
KP14420-V08/10	ZESTAW ROLEK V0.8/1.0VT FI37
KP14420-V10/12	ZESTAW ROLEK V1.0/1.2VT FI37
KP14420-V12/16	ZESTAW ROLEK V1.2/1.6VT FI37
KP14420-V09/11	ZESTAW ROLEK V0.9/1.1VT FI37
ZESTAW ROLEK DO DRUTÓW ALUMINIOWYCH	
KP14420-U06/08A	ZESTAW ROLEK U0.6/0.8 FI37
KP14420-U08/10A	ZESTAW ROLEK U0.8/1.0 FI37
KP14420-U10/12A	ZESTAW ROLEK U1.0/1.2 FI37
KP14420-U12/16A	ZESTAW ROLEK U1.2/1.6 FI37
ZESTAW ROLEK DO DRUTÓW PROSZKOWYCH	
KP14420-V10/12R	ZESTAW ROLEK V1.0/1.2R FI37
KP14420-V12/16R	ZESTAW ROLEK V1.2/1.6R FI37
KP14420-V09/11R	ZESTAW ROLEK V0.9/1.1R FI37
PROWADNICE DRUTU	
KP14420-INLET/BLUE	ZESTAW PROWADNIC DRUTU; NIEBIESKI ST-2
KP14420-EURO	PROWADNICA DRUTU 97mm
PRZEWODY ZESPOLONE	
K14198-PG	ZESTAW KABLI 5PIN G 70MM ² 1M
K14198-PG-3M	ZESTAW KABLI 5PIN G 70MM ² 3M
K14198-PG-5M	ZESTAW KABLI 5PIN G 70MM ² 5M
K14198-PG-10M	ZESTAW KABLI 5PIN G 70MM ² 10M
K14198-PG-15M	ZESTAW KABLI 5PIN G 95MM ² 15M
K14198-PG-20M	ZESTAW KABLI 5PIN G 95MM ² 20M
K14198-PG-25M	ZESTAW KABLI 5PIN G 95MM ² 25M
K14198-PG-30M	ZESTAW KABLI 5PIN G 95MM ² 30M
K14199-PGW	ZESTAW KABLI 5PIN W 95MM ² 1M
K14199-PGW-3M	ZESTAW KABLI 5PIN W 95MM ² 3M
K14199-PGW-5M	ZESTAW KABLI 5PIN W 95MM ² 5M
K14199-PGW-10M	ZESTAW KABLI 5PIN W 95MM ² 10M
K14199-PGW-15M	ZESTAW KABLI 5PIN W 95MM ² 15M
K14199-PGW-20M	ZESTAW KABLI 5PIN W 95MM ² 20M
K14199-PGW-25M	ZESTAW KABLI 5PIN W 95MM ² 25M
K14199-PGW-30M	ZESTAW KABLI 5PIN W 95MM ² 30M
PRZEWODY ZESPOLONE (specjalne mocowania kabli)	
K14427-PG-10M-S	ZESTAW KABLI 5PIN G 70MM ² 10M
K14427-PG-15M-S	ZESTAW KABLI 5PIN G 95MM ² 15M
K14427-PG-20M-S	ZESTAW KABLI 5PIN G 95MM ² 20M
K14427-PG-25M-S	ZESTAW KABLI 5PIN G 95MM ² 25M
K14427-PG-30M-S	ZESTAW KABLI 5PIN G 95MM ² 30M
K14428-PGW-5M-S	ZESTAW KABLI 5PIN W 95MM ² 5M
K14428-PGW-10M-S	ZESTAW KABLI 5PIN W 95MM ² 10M
K14428-PGW-15M-S	ZESTAW KABLI 5PIN W 95MM ² 15M
K14428-PGW-20M-S	ZESTAW KABLI 5PIN W 95MM ² 20M

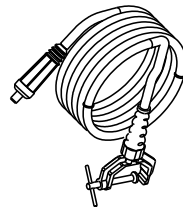
*Dotyczy tylko K14410-2

Diagram Połączeń

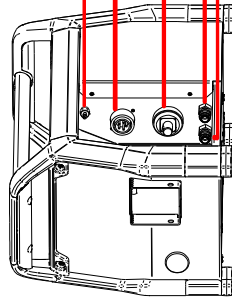




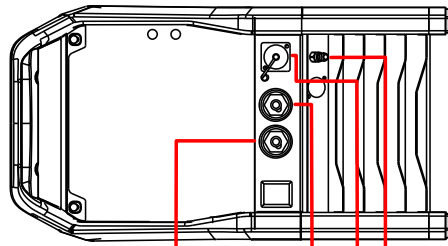
SPEEDTEC® 400SP K14258-1
SPEEDTEC® 500SP K14259-1



LF 5D STANDARD K14410-1
LF 5D STANDARD (GFR) K14410-2



K14198-PG
K14198-PG-XM
K14199-PGW
K14199-PGW-XM
K14427-PG-S
K14427-PG-XM-S
K14428-PGW-S
K14428-PGW-XM-S



COOLARC® 60
K14297-1



Wymiary

06/23

