

ATEMSCHUTZSYSTEM MIT GEBLÄSE

PAPR

EUROPUREPLUS™-REIHE



Europure Plus
5500 L

www.lincolnelectric.de

LINCOLN®
ELECTRIC

LINCOLN ELECTRIC ATEMSCHUTZ-LÖSUNG - PAPR

EuropurePLUS™-REIHE Klasse TH3

Vielseitiger Schutz mit Mehrwert und modularem Aufbau!

Intelligente Lösung für ergonomischen Schutz. Umfassende Sicherheit mit Optionen für Atemschutz, Kopf-, Augen- und Hautschutz. Kombiniert mit maximalem Komfort.



SCHWEISSEN/SCHNEIDEN/ SCHLEIFEN



WAVE 3.0 LS

Siehe Seite 3



5500 LS

Siehe Seite 7

SCHNEIDEN/ SCHLEIFEN



CLEAR

Siehe Seite 14



LE FACE SHIELD

Siehe Seite 11

EuropurePLUS™ WAVE 3.0 LS

NEU

ATEMSCHUTZSYSTEM MIT GEBLÄSE Klasse TH3

Der EuropurePLUS™ WAVE 3.0 LS bietet perfekte **optische Klarheit der Stufe 1/1/1** und **garantiert eine klare Sicht sowie eine gleichmäßige Abdunkelung in jeder Winkelposition**. Der Luftstrom wird von der Oberseite des Helms eingeleitet und durch seitliche Belüftung auf beiden Seiten ergänzt – für höheren Tragekomfort und bessere Kühlung.

Gewicht: 635 + 1020 g

**SCHWEISSEN,
SCHNEIDEN,
SCHLEIFEN**



Lieferumfang

- EuropurePLUS™ WAVE 3.0 LS mit Gebläseeinheit (PAPR)
- Schweißhelm mit Gebläseeinheit
- 5 Vorsatzscheiben außen
- 2 Vorsatzscheiben innen
- Vorfilter
- P3-Filter
- Lithium-Ionen Batterie
- Funkenschutz
- Akku-Ladegerät
- Schlauch mit Schutzüberzug
- Gepolsterter Gürtel, Kopfschutz, Schultergurte
- Luftdurchflussanzeige
- Halstuch
- Aufkleberset
- Aufbewahrungstasche



**HÖCHSTE
OPTISCHE
KLASSE 1/1/1**

**EUROPURE PLUS™
WAVE 3.0 LS**
(mit Gebläse)

W403677



Gebläseeinheit



Helm



ATEMSCHUTZSYSTEM

Siehe Seite 17

EN ISO 16321-1:2022, EN ISO 16321-2:2021, EN 12941 TH3

CE konform

(EU) 2016/425 (PPE) 2011/65/EU (ROHS)

Extra großer, selbstverdunkelnder Filter

6 014 mm² selbstverdunkelndes Sichtfeld für mehr Vielseitigkeit und bessere Kontrolle.



Siehe Seite 6

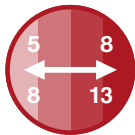
EuropurePLUS™ **WAVE 3.0 LS**

SCHLEIFMODUS MIT EXTERNEM KNOPF

Schleifmodus, extern über Knopf an der Helmschale für nahtlosen Übergang zwischen Schweiß- und Schleifmodus



Variable
Abdunklungsstufen



Lichtbogen-
Sensoren



Optische
Klasse



WIG
Einstufung



Schleif-Modus/
Abdunklungssteuerung



Umschaltzeit
hell-dunkel



Tragekomfort



Sichtfeld



Klasse



EuropurePLUS™ WAVE 3.0 LS

Verfahren	Optische Klasse	Umschaltzeit hell-dunkel [s]	Anzahl der Lichtbogensensoren	Variable Abdunklungs-Stufen / -Steuerung	Optische Technologie	Vergrößerung Korrekturlinse	Schleif-Modus / Abdunklungssteuerung	WIG Stromstärke	Lichtempfindlichkeitssteuerung	Umschaltzeit dunkel-hell [s]	Größe der Filterpatrone [mm]	Selbstverdunkelndes Sichtfeld [mm]
Schweißen, Schneiden, Schleifen	1/1/1	1/25,000	4	5-13, Digital	Light Shade-Technologie	ja	DIN3 / Extern	≥2 A /DC ≥2 A /AC	stufenlos	0,05-1,0 vollständig einstellbar	133 x 114	97 x 62

Hochentwickeltes Kopfband

- Weiches, gepolstertes Stirnband hilft Druckstellen zu vermeiden
- Zwei verstellbare obere Kopfbänder verteilen das Gewicht gleichmäßig und erhöhen den Tragekomfort
- Hinteres Kopfband mit Ratscheneinstellung erlaubt bessere Anpassung an den Kopfumfang
- Dreh- und Schieberegulierung nach vorne und hinten



Bequemer Kopfschutz

- Flammhemmende, wasserfeste Baumwolle mit weichem Verschluss
- Gute Abdichtung, die gewährleistet, dass sich im Gesichtsschild ein mikropositiver Druckzustand bildet
- Einfacher Austausch (Haken & Schlinge)
- Zwei kleine Bänder zum Einstellen



BESSERES
SEHEN

WENIGER BELASTUNG
FÜR DIE AUGEN

KLARSTE SICHT AUF
DAS SCHWEISSBAD

Light Shade-Technologie

1/1/1/1 Perfekte optische Klasse

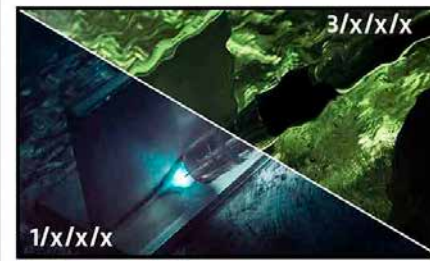


Light Shade-Schweißfilter

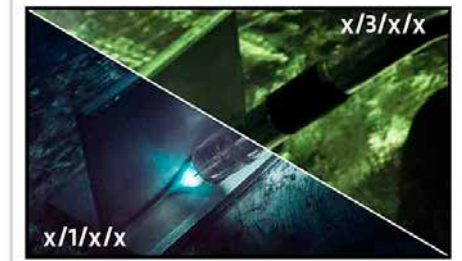
Alter Schweißfilter



kein Verzerren



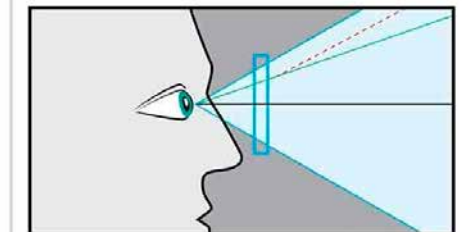
keine Unschärfe



homogene Abdunklung



Gleichmäßige Abdunklung



in jeder Winkelposition

EuropurePLUS™ 5500 LS

ATEMSCHUTZSYSTEM MIT GEBLÄSE Klasse TH3

EuropurePLUS™ 5500 LS Atemschutzsystem mit Gebläseeinheit, integriertem Schleifsichtfeld und Seitenfenstern, **sehr großes, selbstverdunkelndes Sichtfeld** mit exklusiver **Light Shade Technologie**.

Gewicht des Helms: 793g

**SCHWEISSEN,
SCHNEIDEN,
SCHLEIFEN**



Lieferumfang

- EuropurePLUS™ 5500 LS mit Gebläseeinheit (PAPR)
- 5 Vorsatzscheiben außen
- 2 Vorsatzscheiben innen
- Set Seitenfensterabdeckungen
- 2 Vorfilter
- 2 P3-Filter
- Lithium-Ionen Batterie
- 2 Funkenschutz
- Akku-Ladegerät
- Schlauch mit Schutzüberzug
- Gepolsterter Gürtel
- Kopfschutz
- Schultergurte
- Luftdurchflussanzeige
- Aufbewahrungstasche
- Halstuch
- Aufkleberset



**MAXIMALES
SICHTFELD**



**EUROPURE PLUS™
5500 LS
(mit Gebläse)**

W403676



Gebläseeinheit



Helm



**ATEMSCHUTZ-
SYSTEM**

Siehe Seite 17

EN ISO 16321-1:2022, EN ISO 16321-2:2021, EN 12941 TH3

CE konform

(EU) 2016/425 (PPE) 2011/65/EU (ROHS)

Extra großer, selbstverdunkelnder Filter

8 025 mm² selbstverdunkelndes Sichtfeld für mehr Vielseitigkeit und bessere Kontrolle

**NEUE
Funktionen**

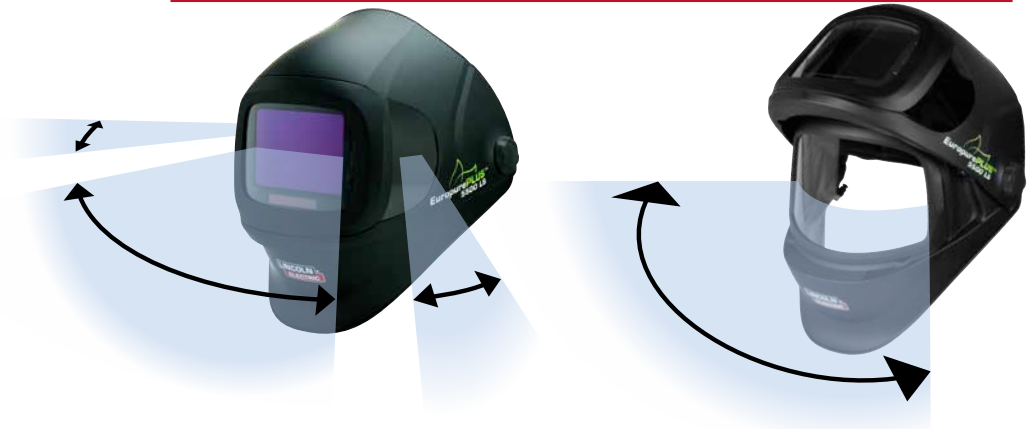


Siehe Seite 6

EuropurePLUS™ **5500 LS**

MAXIMALES SICHTFELD

Das integrierte klare Sichtfeld zum Schleifen und die Seitenfenster der Schutzstufe 5 erweitern das Sichtfeld bei offenem und geschlossenem Filter: mehr Produktivität und Sicherheit.



Einstellbare Schutzstufen

Individueller Schutz für jede Aufgabe:

- Schleifmodus: fest auf Schutzstufe 3 eingestellt
- Schneidmodus: einstellbar von Schutzstufe 5 bis 8
- Schweißmodus: einstellbar von Schutzstufe 9 bis 13

Schleif-Modus

- Perfekt für Schleif- und Vorbereitungsarbeiten. Klare, unverdunkelte Sicht ohne Verzerren.

Lichtempfindlichkeitssteuerung

- Feineinstellung des Sensors zur Anpassung an Schweißverfahren und Arbeitsbedingungen für optimale Leistung.

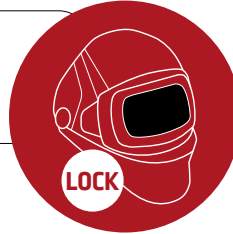
Verzögerung

- Verhindert ein vorzeitiges Umschalten des Filters in den Hellmodus. Ideal für Arbeiten an noch heißen, glühenden Werkstücken.

Neue Funktionen

Dunkelmodus

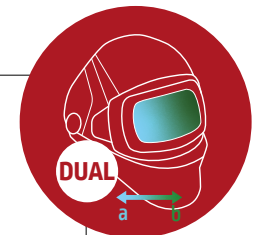
- Verwendung des Filters als passives Schutzglas. Kein automatisches Abdunkeln – nur konstante, zuverlässige Sicherheit.



Sicht in zwei Farbtönen

Zur Auswahl stehen zwei Farbtöne:

- Weißlicher Farbton für eine hellere, natürlichere Sicht
- Grünlicher Farbton für die traditionelle Schweißsicht.



Mix-Modus

Zum Heftschiweißen und für Anwendungen mit hoher Stromstärke. Weniger Belastung für die Augen durch plötzliche Änderungen der Schutzstufe.

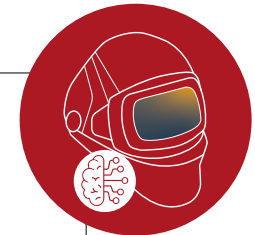
Dreiphasiger Übergang:

- Übergang von Dunkelstufe zu Zwischenstufe mit eingestellter Verzögerung
- Sanfte, progressive Anpassung
- Übergang von Zwischenstufe zu Hellstufe mit eingestellter Verzögerung



Smart-Modus

- Lassen Sie den Schweißhelm für Sie denken. Der Filter passt die Schutzstufe in Echtzeit automatisch an die Schweißstromstärke an.



Umschaltzeit hell-dunkel



Tragekomfort



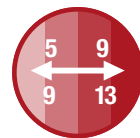
Sichtfeld



Klasse



Variable Abdunklungsstufen



Lichtbogen-Sensoren



Optische Klasse



WIG Einstufung



Schleif-Modus/ Abdunklungssteuerung



EuropurePLUS™ 5500 LS

Verfahren	Optische Klasse	Umschaltzeit hell-dunkel [s]	Anzahl der Lichtbogensensoren	Variable Abdunklungs-Stufen /-Steuerung	Optische Technologie	Vergrößerung Korrekturlinse	Schleif-Modus / Abdunklungssteuerung	WIG Stromstärke	Lichtempfindlichkeitssteuerung	Umschaltzeit dunkel-hell [s]	Größe der Filterpatrone [mm]	Selbstverdunkelndes Sichtfeld [mm²]
Schweißen, Schneiden, Schleifen	1/1/1	1/25,000	4+2	Digital; 5-13; DIN 16	Light Shade-Technologie	ja	DIN 3 / FLIP UP	≥ 2 A /DC ≥ 2 A /AC	stufenlos	0,1-1,0 vollständig einstellbar	156 x 123	8025

Hochentwickeltes Kopfband

- Verstellbares Kopfband
- Multi-Achsen-Kopfband, auf der Rückseite stufenlos einstellbar, zur Anpassung an unterschiedliche Kopfumfänge (Abstand, fester / lockerer Sitz, Passform am Oberkopf, Rotationskraft und Rotationsbereich)
- Das gepolsterte Kopfband eliminiert Druckstellen und verteilt das Gewicht des Gesichtsschutzes gleichmäßig für ganztägigen Tragekomfort

EINFACHE ANPASSUNG
durch Vor-/Zurückschieben

VERRIEGELUNG DER HÖHENPOSITION



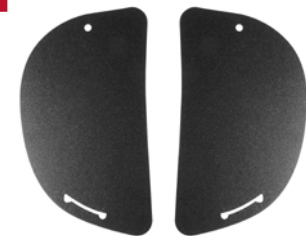
Bequemer Kopfschutz

- Flammhemmende, wasserfeste Baumwolle mit weichem Verschluss.
- Gute Abdichtung, die gewährleistet, dass sich im Gesichtsschild ein mikropositiver Druckzustand bildet
- Einfacher Austausch (Haken & Schlinge)
- Zwei kleine Bänder zum Einstellen



Abdeckung für die Seitenfenster

- Vollständige Abdeckung der Seitenfenster
- Leicht und einfach einzusetzen



EuropurePLUS™ LE FACE SHIELD

ATEMSCHUTZSYSTEM MIT GEBLÄSE Klasse TH3



Helm



Gebläseeinheit

EuropurePLUS™ LE FACE SHIELD Atemschutzsystem mit Gebläseeinheit, integriertem professionellem **Gesichtsschild mit Doppelbeschichtung**. Die Richtung des Luftstroms ist einstellbar für optimalen Komfort.

Gewicht des Helms: 120g

**Schleifen, Löten,
Brennschneiden**



Lieferumfang

- EuropurePLUS™ LE FACE SHIELD mit Atemschutzsystem mit Gebläse
- 1 Vorfilter
- 1 P3-Filter
- Lithium-Ionen Batterie
- 1 Funkenschutz
- Akku-Ladegerät
- Schlauch mit Schutzüberzug
- Gepolsterter Gürtel
- Kopfschutz
- Schultergurte
- Luftdurchflussanzeige
- Aufbewahrungstasche
- Gesichtsschild SCHUTZSTUFE 5

**90%
DICKER**

als
herkömmliche
Schutzschilde

**EINSTELLUNG DER
LUFTSTROMRICH-
TUNG**



ATEMSCHUTZSYSTEM

Siehe Seite 17

**EUROPURE PLUS™
LE FACE SHIELD**
(mit Gebläse)

W403679

EN 166:2022 EN 12941:1998
+ A1:2003 + A2:2008

CE konform
(EU) 2016/425 (PPE) 2011/65/EU (ROHS)

Gesichtsschild CLEAR

EuropurePLUS™ **LE FACE SHIELD**

- Hochauflösende klare Sicht
- Kratzfeste Gläser
- Verbesserter Schutz
- Hochdichtes, klares Polycarbonat
- Kein Verzerren
- Hohe Lichtdurchlässigkeit
- Gute Verschleißfestigkeit



**KLARES
SICHTFELD**

WP403679-1

Kennzeichnung des **Ultraviolettfilters** mit guter Farberkennung: **3-1,2**

Optische Klasse **1**

Schlagfester Filter mit hoher **Dichte schützt vor Hochgeschwindigkeitspartikeln**

Premium-Polycarbonatlinse mit ausgezeichneter optischer Klarheit für klare, unverzerrte Sicht

Stoßfestigkeit gegen Stöße mittlerer Energie: **B**

Schutzstufe 5 IR-Filter zum Schutz vor Infrarotlicht beim Schleifen, Löten oder Schneiden



Gesichtsschild SCHUTZSTUFE 5

- Hochauflösend
- Kratzfeste Gläser
- Kein Verzerren
- Hohe Lichtdurchlässigkeit
- Gute Verschleißfestigkeit



SCHUTZSTUFE 5

WP403679-2

Hochentwickeltes Kopfband

EuropurePLUS™ **LE FACE SHIELD**

- Verstellbares Kopfband
- Multi-Achsen-Kopfband, auf der Rückseite stufenlos einstellbar, zur Anpassung an unterschiedliche Kopfumfänge (Abstand, fester / lockerer Sitz, Passform am Oberkopf, Rotationskraft und Rotationsbereich)
- Das gepolsterte Kopfband eliminiert Druckstellen und verteilt das Gewicht des Gesichtsschutzes gleichmäßig für ganztägigen Tragekomfort



EINFACHE ANPASSUNG
durch Vor-/
Zurückschieben

VERRIEGELUNG DER HÖHENPOSITION



Bequemer Kopfschutz

- Das Gewebe hat eine gute Wasserbeständigkeit und Flammhemmung sowie eine gute Abdichtung, die sicherstellt, dass sich im Gesichtsschild ein mikropositiver Druckzustand bildet.
- Flammhemmende, wasserfeste Baumwolle mit weichem Verschluss
- Einfacher Austausch (Haken & Schlinge)

EuropurePLUS™ **CLEAR**

ATEMSCHUTZSYSTEM MIT GEBLÄSE Klasse TH3



Helm



Gebläseeinheit

Der **EuropurePLUS™ CLEAR** verbindet modernes Design und Schutz mit **hoher Stoßfestigkeit**. EuropurePLUS™ CLEAR kombiniert Gesichtsabdeckung mit einem breiten Sichtfeld. Die Richtung des Luftstroms ist einstellbar für optimalen Komfort.

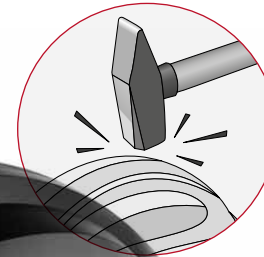
Gewicht des Helms: 792g

**Schleifen, Löten,
Brennschneiden**



Lieferumfang

- **EuropurePLUS™ CLEAR mit Atemschutzsystem mit Gebläse**
- 1 Vorfilter
- 1 P3-Filter
- Lithium-Ionen Batterie
- 1 Funkenschutz
- Akku-Ladegerät
- Schlauch mit Schutzüberzug
- Gepolsterter Gürtel
- Kopfschutz
- Schultergurte
- Luftdurchflussanzeige
- Aufbewahrungstasche



**HOHE
STOSSFESTIGKEIT**
KOPFSCHUTZ



ATEMSCHUTZSYSTEM

Siehe Seite 17

**EINSTELLUNG DER
LUFTSTROMRICHTUNG**

**EUROPURE PLUS™
CLEAR**
(mit Gebläse)

W403678

EN 397:2012+A1:2012 EN 166:2022
EN 12941:1998 + A1:2003 + A2:2008

CE konform

(EU) 2016/425 (PPE) 2011/65/EU (ROHS)

Gesichtsschild CLEAR

- Klares Polycarbonat
- Kratzfeste Gläser
- Hochauflösende klare Sicht
- Kein Verzerren
- Hohe Lichtdurchlässigkeit
- Verbesserter Schutz durch hochdichtes, klares Polycarbonat
- Gute Verschleißfestigkeit



KLARES
SICHTFELD

WP403678-10

Schutzstufe 5

- Kann dem transparenten Visier hinzugefügt werden
- Visier für hohe Intensität
- Gegen UV/IR-Strahlung



KLEINER FILTER
SCHUTZSTUFE 5 mit
Gelenk

WP403678-16



GROSSER FILTER
SCHUTZSTUFE 5

WP403678-17

KOPFSCHUTZ

- **Hohe Stoßfestigkeit**
- **Kompakte Form**
- **Ausgewogener Schwerpunkt**

- Schutz gegen **Tröpfchen und Spritzer** von Flüssigkeiten **3**
- Schutz vor **geschmolzenem Metall und heißen Festkörpern** **9**
- Beständigkeit gegen Stöße **mittlerer Energie: B**
- **Mechanische Festigkeit** bei extremen Temperaturen: **T**

- **Stoßdämpfung** bis zu 5 kN
- **Durchdringungsfestigkeit**
- **Flammbeständigkeit**
- **Kinnriemenwiderstand** bis zu 25 daN
- Beständigkeit bei **extremen Temperaturen**: Widerstand gegen Durchdringung bei extremen Temperaturen (sehr hoch oder sehr niedrig)
- Beständigkeit gegen **seitliche Verformung**
- Beständigkeit gegen **Spritzer von geschmolzenem Metall**



Hochentwickeltes Kopfband

EuropurePLUS™ CLEAR

- Verstellbares Kopfband
- Multi-Achsen-Kopfband, auf der Rückseite stufenlos einstellbar, zur Anpassung an unterschiedliche Kopfumfänge (Abstand, fester / lockerer Sitz, Passform am Oberkopf, Rotationskraft und Rotationsbereich)
- Das gepolsterte Kopfband eliminiert Druckstellen und verteilt das Gewicht des Gesichtsschutzes gleichmäßig für ganztägigen Tragekomfort



EINFACHE ANPASSUNG

durch Vor-/Zurückschieben

VERRIEGELUNG DER HÖHENPOSITION



Bequemer Kopfschutz

- Das Gewebe hat eine gute Wasserbeständigkeit und Flammhemmung sowie eine gute Abdichtung, die sicherstellt, dass sich im Gesichtsschild ein mikropositiver Druckzustand bildet.
- Flammhemmende, wasserfeste Baumwolle mit weichem Verschluss
- Einfacher Austausch (Haken & Schlinge)

EuropurePLUS™ GEBLÄSEEINHEIT

EuropurePLUS™ GEBLÄSEEINHEIT



Hervorragende Batterielebensdauer¹

Schweißer können eine gesamte Schicht (oder mehr) ohne Unterbrechung arbeiten. Das PAPR-System verfügt über einen Standard-Akku, der die Betriebsdauer vergleichbarer Systeme übertrifft. Zusätzlich bietet Lincoln Electric einen Akku mit einer Laufzeit von bis zu 16 Stunden an. Diese zusätzliche Batteriekapazität bietet Flexibilität bei Überstunden und ist eine Absicherung, wenn das System über Nacht nicht aufgeladen wird.

siehe Optionales Zubehör auf Seite 19

**Lincoln Electric
lange Akkulaufzeit**

16 Stunden

**Lincoln Electric
Standard-Akku**

9 Stunden

Wettbewerb

6 Stunden

¹Die Ergebnisse basieren auf einer niedrigen Durchflusseinstellung und einem zu 50 % verstopften Filter.

GEBLÄSE: Technische Daten

EuropurePLUS™ GEBLÄSEEINHEIT

Luftdurchsatz	Niedrige Stufe: 170+ lpm (6+cfm)
	Hohe Stufe: 210+ lpm (7,4+cfm)
Stromversorgung	Batterietyp: Wiederaufladbare Lithium-Ionen-Batterie <i>[effektiver]</i>
Batterie	Betriebsdauer: 9 Stunden <i>[Standardbatterie, 170+ l/min]</i> 5-6 Stunden <i>[Standardbatterie, 210+ l/min]</i>
	Batterieladezeit: 1 Stunde <i>[Standardbatterie]</i>
	Batterielebensdauer: 550 Aufladungen
Filterbeschreibung Betriebstemperatur	Filtereffizienz: ≥99,97%
	Partikelfilter zum Schutz vor Staub und Schweißrauch. Geeignet für alle Schweißanwendungen.
	Visuelle und akustische Warnung sowie Vibrationsalarm für mehr Sicherheit
	-5 °C ~ +55 °C [23 °F ~ 131 °F]
Lagertemperatur	-10 °C ~ +55 °C [14 °F ~ 131 °F]
Relative Feuchte Betrieb	< 90%
Relative Feuchte Lagerung	< 85%
Kopfschutz	FH Flammhemmend
Gewicht	2,66 kg (Helm und Frischluftsystem)
PAPR Zertifizierung	EN 12941 TH3 P R SL
Garantie Gebläseeinheit	3 Jahre
Garantie selbstverdunkelnder Filter	2 Jahre – EUROPLUS CLEAR und EUROPLUS LE FACE SHIELD 3 Jahre – EUROPLUS 5500 LS

Multi-Komponenten Filter-System

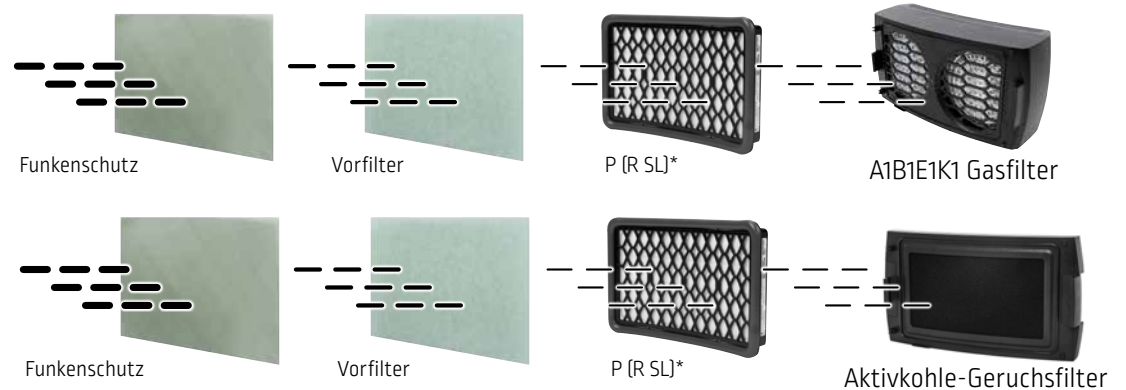
EuropurePLUS™ GEBLÄSEEINHEIT

TDS-Filter

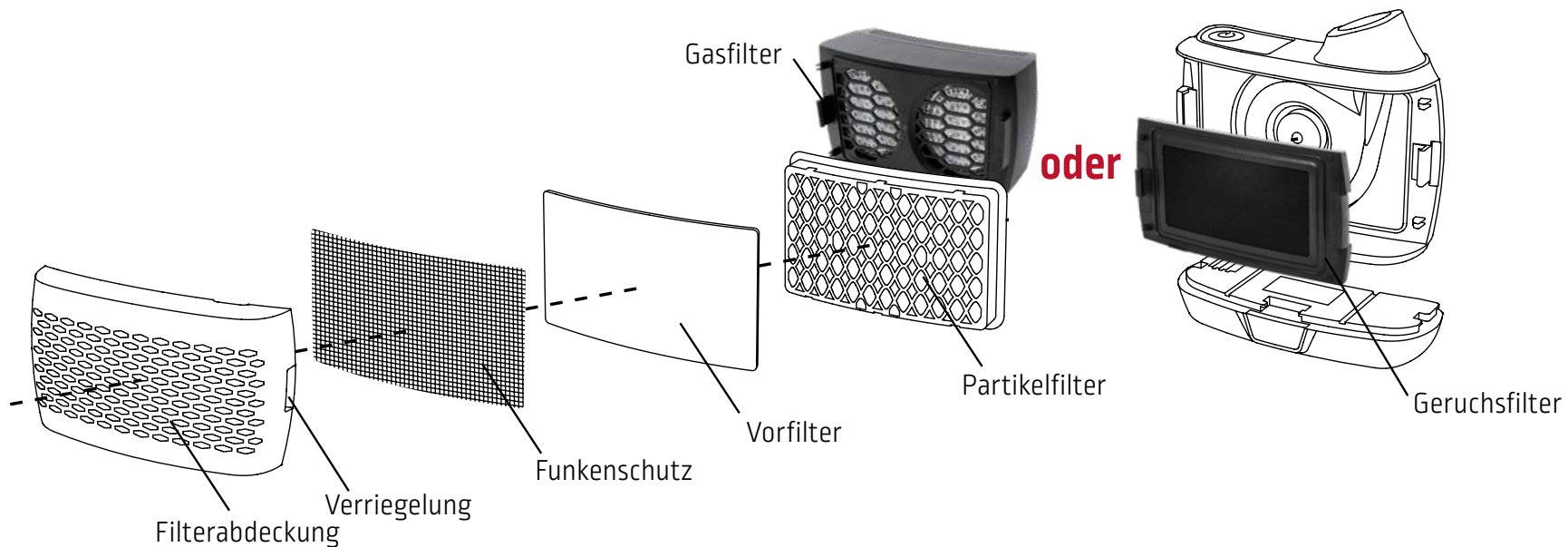
Filter-Kombination:

Die EuropurePLUS™ Gebläseeinheit kann nur 2 Filter aufnehmen. Bitte installieren Sie alle Filterkomponenten entsprechend der Abbildung.

- Partikelfilter P3 + A1B1E1K1 Gasfilter
- Partikelfilter P3 + Aktivkohle-Geruchsfilter



* Partikel [R=wiederverwendbar, SL=getestet gegen Natriumchlorid und Paraffinöl]



Filter: Technische Daten

EuropurePLUS™ GEBLÄSEEINHEIT

	Geruchsfilter	Partikelfilter P3	Gasfilter
Symbol	WP403676-36	WP403676-17	WP403676-30
Geeignetes PAPR-System	EuropurePLUS™		
Schutzfunktion	Eliminiert Geruch, wenn kein Gasfilter verwendet wird	Feste und flüssige Partikel (einschließlich ölhaltiger Partikel), Stäube, Nebel und Dämpfe vom Schleifen, Schweißen, Schneiden, Bohren von Metall, Nebeltröpfchen vom Sprühen sowie organische Dämpfe und Gase	Organisches und anorganisches saures Ammoniakgas
Gewicht	138g	105g	829g
Größe	208 x 117 x 30 mm	175 x 112 x 35 mm	223 x 117 x 85 mm
Typ der Filterbox	Aktivkohle-Geruchsfilter	Partikelfilter P3	A1B1E1K1
Typische Anwendungen	Montage, Instandhaltung, Schleifen, Maschinenbetrieb, Schweißen, Lackieren		
Industrielle Anwendung	Chemische Industrie, Bergbau, Erdgas		
Anweisungen für die Verwendung	Der Geruchsfilter muss stets zusammen mit dem Partikelfilter, dem Vorfilter und dem Funkenschutz verwendet werden. Verwenden Sie den Geruchsfilter nicht allein.	Partikelfilter P3 ermöglicht einen Abscheidegrad von 99,997%.	Dieser Gasfilter muss stets zusammen mit dem Partikelfilter EUROPURE PLUS 5500LS verwendet werden.
Hinweis	Lesen Sie vor Verwendung die Gebrauchsanweisung. Die Filterbaugruppe muss ordnungsgemäß laut Anleitung installiert werden und kann nicht gereinigt werden. Bei Beschädigung oder Verschmutzung durch neue ersetzen.		

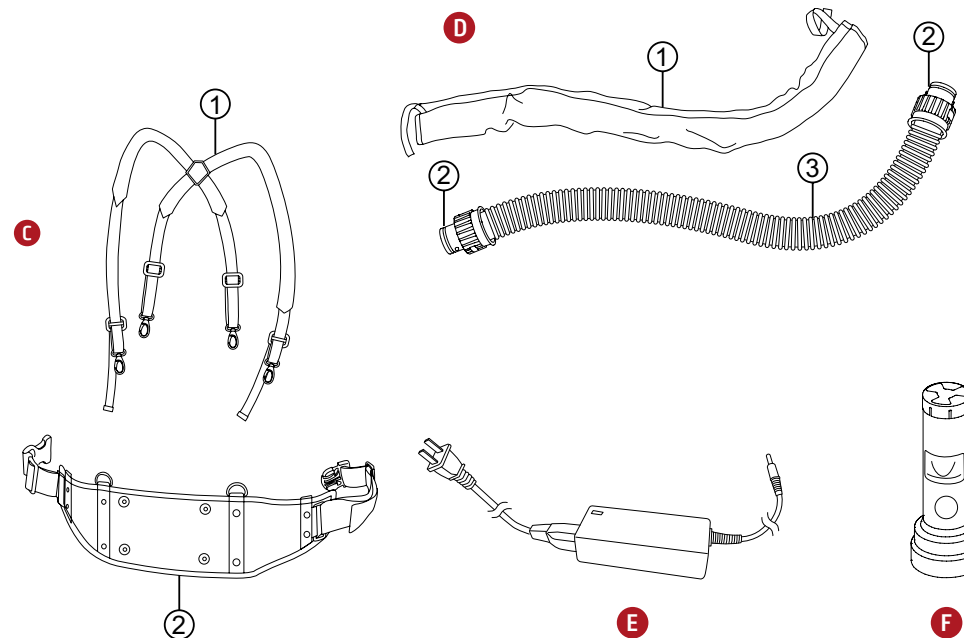
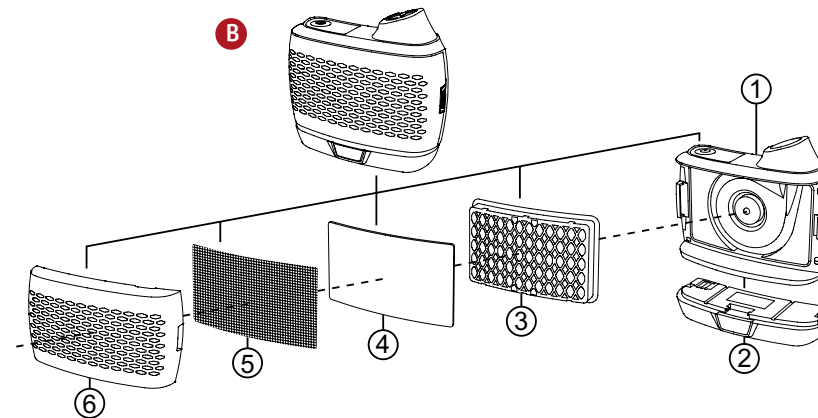
Kennzeichnungen auf dem Gerät

Markierung	Geruchsfilter (Kohle)	P [R SL]	A1B1E1K1
Art.-Nr.	WP403676-36	WP403676-17 (1 Stück) oder WP403676-32 (Packung mit 5 Stück)	WP403676-30
Farbcode		Weiß	Braun / Grau / Gelb / Grün
Schutzfunktion	Geruch	Partikel (R=wiederverwendbar, SL=getestet gegen Natriumchlorid und Paraffinöl)	organische und anorganische Gase, Schwefeldioxid, saure Gase, Ammoniak und seine organischen Derivate
Zertifizierung		CE2849 Partikelfilter gekennzeichnet gemäß EN12941:1998. UKCA0194	CE2849 Gasfilter gekennzeichnet gemäß EN12941:1998. UKCA0194

EuropurePLUS™ GEBLÄSEEINHEIT

EuropurePLUS™ GEBLÄSEEINHEIT

Artikel-Nr.	Beschreibung	Menge/Stück	Art.-Nr.
B	Gebälseeinheit		
①	Gehäuse	1	WP403676-16
②	Standardbatterie, schnell ladend	1	WP403676-1
③	Partikelfilter (P3-Filter)*	1	WP403676-17
	Partikelfilter (P3-Filter)*	5	WP403676-32
④	Vorfilter	5	WP403676-18
⑤	Funkenschutz	10	WP403676-19
⑥	Filterabdeckung	1	WP403676-20
	Gasfilter	1	WP403676-21
	A1B1E1K1 Gasfilter*	1	WP403676-30
	Schnell ladend, längere Batterielaufzeit*	1	WP403676-2
	GeruchsfILTER*	1	WP403676-36
	Batterieladegerät für mehrere Bediener	1	WP403676-39
C	Halterung		
①	Schultergurt	1	WP403676-22
②	Gürtelpolster (mit Schrauben und Unterlegscheiben)	1	WP403676-23
	Rucksackhalterung*	1	WP403676-31
	Einstellbarer Ledergurt*	1	WP403676-29
D	Schlauch		
①	Schlauchüberzug, hitzebeständig	1	WP403676-24
②	O-Ring	2	WP403676-25
③	Schlauch (mit O-Ring)	1	WP403676-26
	Schlauch-Schnellanschluss (EuropurePLUS™ CLEAR)	1	WP403678-13
	Schlauchverlängerung mit Schnellanschluss*	1	WP403676-38
E	Akkuladegerät		
	Ladegerät, schnell ladend	1	WP403676-3
F	Luftdurchflussanzeige		
	Luftdurchflussanzeige EuropurePLUS™ 5500 LS + Faceshield	1	WP403676-27
	Luftdurchflussanzeige EuropurePLUS™ CLEAR	1	WP403678-14
Sonstiges			
	Aufbewahrungstasche	1	WP403676-28



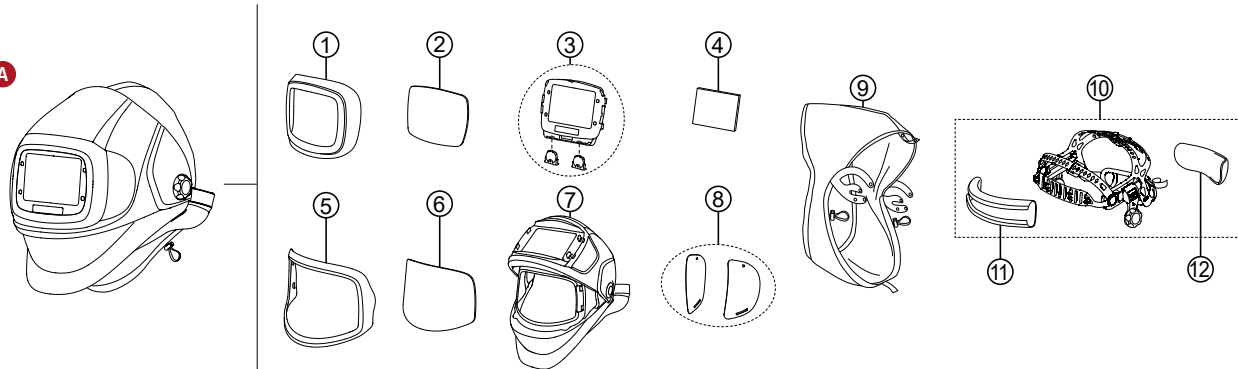
* siehe Abschnitt „Optionales Zubehör“

Komplettsystem und Ersatzteile

EuropurePLUS™

EuropurePLUS™ 5500 LS

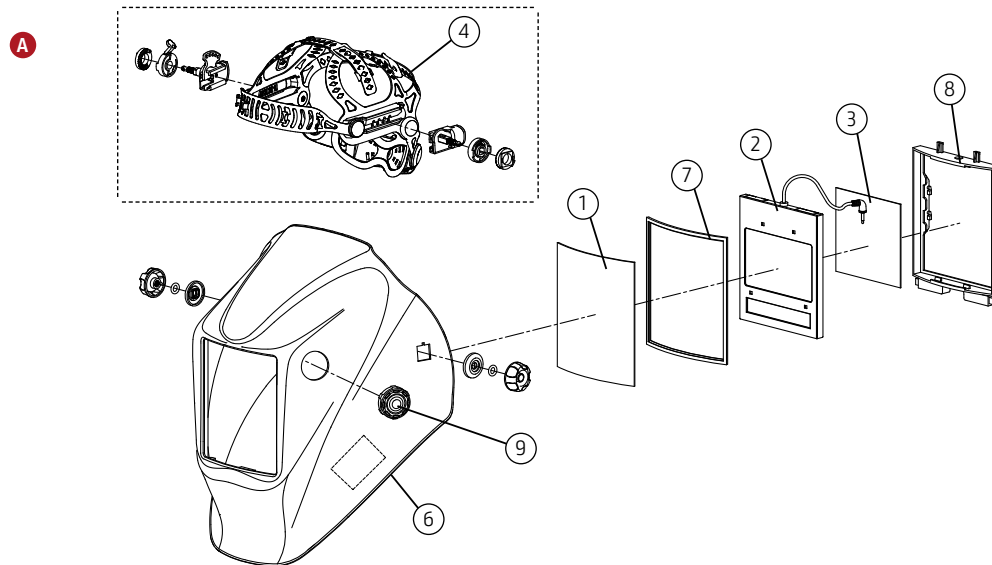
Artikel-Nr.	Beschreibung	Menge/Stück	Art.-Nr.
A	Helm mit Atemschutzsystem	1	WP403676-35
①	Halterung Vorsatzscheibe außen	1	WP403676-4
②	Vorsatzscheibe außen (160,36 x 107,3 mm)	5	WP403676-5
③	Selbstverdunkelnder Filter	1	WP403676-6
④	Vorsatzscheibe innen (107 x 80 mm)	5	WP403676-7
	Vorsatzscheibe innen (112,2 x 80 mm, für neuen ADF)	5	WP403676-41
⑤	Halterung Vorsatzscheibe Schleifen	1	WP403676-8
⑥	Vorsatzscheibe Schleifen (Antibeschlagbeschichtung, 223 x 129,8 mm)	5	WP403676-9
⑦	Helmschale mit Luftführung	1	WP403676-10
⑧	Vorsatzscheibe seitlich	2	WP403676-11
⑨	Gesichtsabdichtung	1	WP403676-12
⑩	Kopfband (mit Schweißband und Polster)	1	WP403676-13
⑪	Schweißband	2	WP403676-14
⑫	Polster	2	WP403676-15
	Klettverschluss	1	WP403676-40
	Feder	1	WP403676-37



EuropurePLUS™ WAVE 3.0 LS

Artikel-Nr.	Beschreibung	Menge/Stück	Art.-Nr.
A	Helm	1	XXX
①	Vorsatzscheibe außen (133,0 x 114,0 x 1,0 mm)	5	KP2898-1
②	Selbstverdunkelnder Filter	1	KPW4039-2
③	Vorsatzscheibe innen (98,5 x 66,5 x 1,0 mm)	5	KP2931-1
④	Kopfband (mit Schweißband)	1	KPW4039-1
⑤	Schweißband*	2	KP2930-1
⑥	Ersatzhelmschale SCHWARZ (VH11)	1	KPW4039-3
⑦	Halterung der Außenscheibe	1	S27978-32
⑧	Filterhalterung	1	S27978-153
⑨	Schleifmodus-Knopf	1	KP4562-1
⑩	Batterie [CR 2450]*	1	KP4491-1

* keine Abbildung

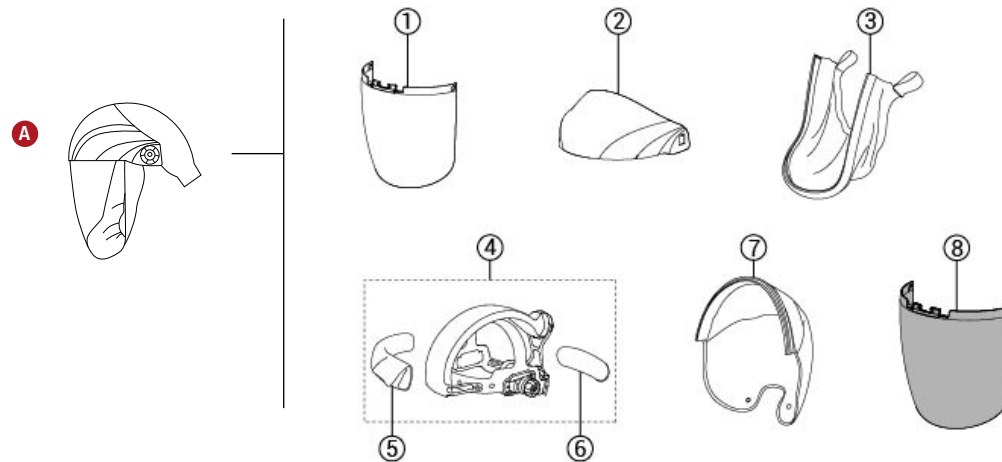


Komplettsystem und Ersatzteile

EuropurePLUS™

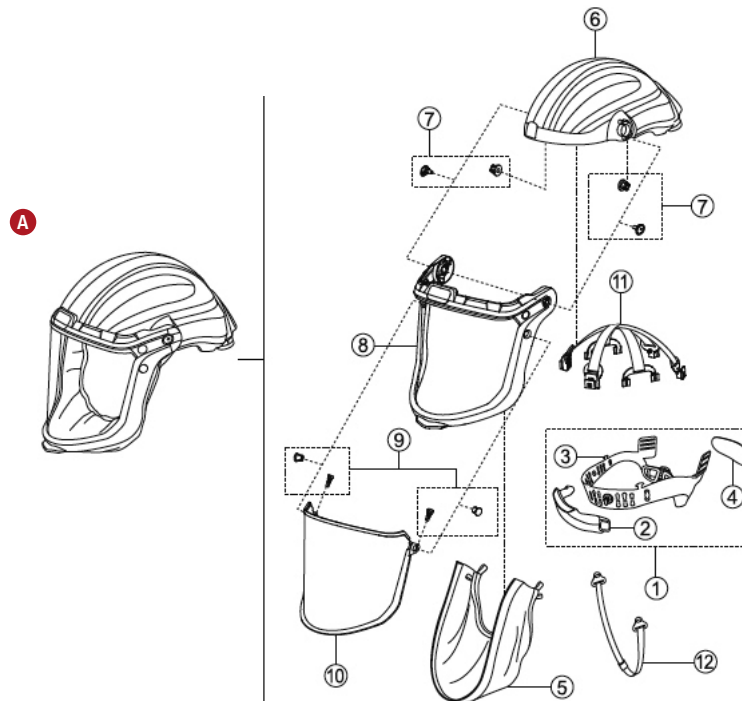
EuropurePLUS™ LE FACESHIELD

Artikel-Nr.	Beschreibung	Menge/Stück	Art.-Nr.
A	Helm mit Atemschutzsystem	1	WP403679-15
①	LE Klares Gesichtsschild	1	WP403679-1
②	LE Kopfschutz	1	WP403679-3
③	LE Gesichtsabdichtung	1	WP403679-4
④	LE Kopfband	1	WP403679-5
⑤	Schweißband	1	WP403679-6
⑥	Polster	2	WP403679-7
⑦	LE Verlängerter Kopfschutz	3	WP403679-8
⑧	LE Filter Schutzstufe 5	4	WP403679-2



EuropurePLUS™ CLEAR

Artikel-Nr.	Beschreibung	Menge/Stück	Art.-Nr.
A	Helm mit Atemschutzsystem	1	WP403678-15
①	Kopfband	1	WP403678-1
②	Schweißband	1	WP403678-2
③	Kopfband	1	WP403678-3
④	Polster	1	WP403678-4
⑤	Gesichtsabdichtung	1	WP403678-5
⑥	Kopfschutz	1	WP403678-6
⑦	Knöpfe am Kopfschutz	1	WP403678-7
⑧	Montage des Visierrahmens	1	WP403678-8
⑨	Knöpfe am Visierrahmen	1	WP403678-9
⑩	Schützendes Visier	1	WP403678-10
⑪	Band	1	WP403678-11
⑫	Kinnriemen	1	WP403678-12
	Kleiner Filter, Schutzstufe 5	1	WP403678-16
	Großer Filter, Schutzstufe 5	1	WP403678-17



EuropurePLUS™ **OPTIONALES ZUBEHÖR**

EuropurePLUS™



**SCHNELL LADEND,
LÄNGERE
BATTERIELAUFZEIT**

WP403676-2

Schnell ladend, längere Batterielaufzeit

Beschreibung:

- ◆ Akkutyp: Wiederaufladbare Lithium-Ionen-Batterie
- ◆ Betriebsdauer: 15 Stunden (Niedrige Stufe: 170+ l/min)
9 Stunden (Hohe Stufe: 210+ l/min)
- ◆ Batterieladezeit: 2 Stunden
- ◆ Batterielebensdauer: 550 Aufladungen

Lincoln Electric lange
Batterielaufzeit

16 Stunden

Lincoln Electric
Standard-Akku

9 Stunden

*Die Ergebnisse basieren auf einer niedrigen Durchflusseinstellung und einem zu 50 % verstopften Filter.

Multi-Operator PAPP-Akku-Ladegerät

- ◆ Laden Sie 4 Lithium-Ionen Batterien auf einmal
- ◆ Aufladung in 3 Stunden
- ◆ Kompatibel mit Standardbatterien und Batterien mit längerer Lebensdauer
- ◆ Batterieladeanzeige: LED-Anzeige (rot - Laden, grün - Laden abgeschlossen)
- ◆ Norm: CE 62368



**MULTI-OPERATOR PAPP-
BATTERIELADEGERÄT**

WP403676-39



**A1B1E1K1
GASFILTER**

WP403676-30

**PARTIKELFILTER
P3**

WP403676-17

**Packung mit 5 Stück
WP403676-32**



GERUCHSFILTER

WP403676-36



**SCHLAUCHVERLÄNGERUNG
MIT SCHNELLANSCHLUSS**

WP403676-38

Einstellbarer Ledergurt

Einstellbarer Ledergurt zur Befestigung der EUROPURE PLUS 5500 LS Gebläseeinheit an der Hüfte.

Beschreibung:

- ◆ Rückenpolster für mehr Komfort
- ◆ Ledergurt mit ausgezeichneter Beständigkeit gegen Hitze, Spritzer, Funken und mehr.
- ◆ Verschiebbar zur Regulierung des Sitzes



PAPR - EINSTELLBARER LEDERGURT

WP403676-29

Rucksackhalterung

Statt Gurt und Schulterband zur Verbesserung von Gewichtsverteilung und Komfort.



RUCKSACKHALTERUNG

WP403676-31

STELLEN SIE IHR SET ZUSAMMEN





EuropurePLUS™
5500 LS



RICHTLINIEN FÜR DEN KUNDENDIENST

Die Geschäftstätigkeiten der Lincoln Electric Company® sind die Herstellung und der Verkauf hochwertiger Schweißanlagen, Schweißmaterialien sowie Brennschneideanlagen. Dabei ist es stets unser Ziel, den Anforderungen unserer Kunden gerecht zu werden und ihre Erwartungen zu übertreffen. Kunden wenden sich regelmäßig an Lincoln Electric, um sich über den Einsatz unserer Produkte beraten zu lassen. Unsere Mitarbeiter bemühen sich nach bestem Wissen und auf der Grundlage der ihnen von den Kunden zur Verfügung gestellten Informationen, sachgerechte Antworten zu geben. Unsere Mitarbeiter haben jedoch nicht die Möglichkeit, die bereitgestellten Informationen oder die technischen Anforderungen an die jeweilige Schweißanwendung zu überprüfen. Deshalb kann Lincoln Electric keinerlei Zusicherungen und Garantien im Zusammenhang mit herausgegebenen Informationen und Empfehlungen geben und übernimmt keine Haftung. Die Herausgabe von Informationen und Empfehlungen führt nicht zur Gewährung, Erweiterung oder Modifikation von Garantien im Hinblick auf unsere Produkte. Jedwede expliziten oder impliziten Garantien im Zusammenhang mit Informationen und Empfehlungen, einschließlich jedweder impliziter Zusicherungen im Hinblick auf normalen Gebrauch oder die Eignung für einen bestimmten Zweck werden ausdrücklich ausgeschlossen.

Lincoln Electric geht gern auf die Bedürfnisse und Wünsche seiner Kunden ein, jedoch obliegen Auswahl und Einsatz der einzelnen von Lincoln Electric verkauften Produkte ausschließlich der Entscheidung des Käufers. Dieser bleibt auch der alleinige Verantwortliche für die entsprechenden Entscheidungen. Die Ergebnisse der Anwendung von Herstellungsverfahren und Serviceanforderungen unterliegen vielen Variablen außerhalb des Einflussbereichs von Lincoln Electric.

Änderungen vorbehalten. Diese Informationen sind nach unserem besten Wissen zum Zeitpunkt der Drucklegung korrekt. Aktualisierte Informationen finden Sie auf unserer Website www.lincolnelectric.com/de/.

www.lincolnelectric.de

