

TURBINA

TURBINA ESSENTIAL TE35

ÜZEMELTETÉSI ÉS KARBANTARTÁSI BIZTONSÁGI UTASÍTÁS

N° W000278334



KIADÁS : HU
REVÍZIÓ : D
DÁTUM : 09-2022

Hasznalati utasítás

REF : **8695 8465**

Eredeti használati utasítás

LINCOLN[®]
ELECTRIC

A gyártó hálás azért a bizalomért, amit Ön ennek a berendezésének a megvásárlásával fejezett ki. Reméljük, hogy amennyiben követi a gép jelen használati és karbantartási utasítását, teljes mértékben meg lesz vele elégedve.

A berendezés koncepciója, alkotórészeinek specifikációja és gyártása megfelel a követendő európai irányelveknek.

A berendezésre vonatkozó irányelvek felsorolása a csatolt EK megfeleléségi nyilatkozatban található.

A gyártó nem visel felelősséget azokért az esetekért, amikor nem ajánlott tételeket kapcsolnak össze ezzel a géppel.

Az Ön biztonságát szolgálóan itt egy nem korlátozó ajánlás-gyűjtemény, illetve követelménylista következik, amelynek nagy része a foglalkoztatási kódban is szerepel.

Végezetül arra kérjük, szíveskedjen informálni az Ön szállítóját bármilyen hibáról, amelyet ebben a használati utasításban találna.

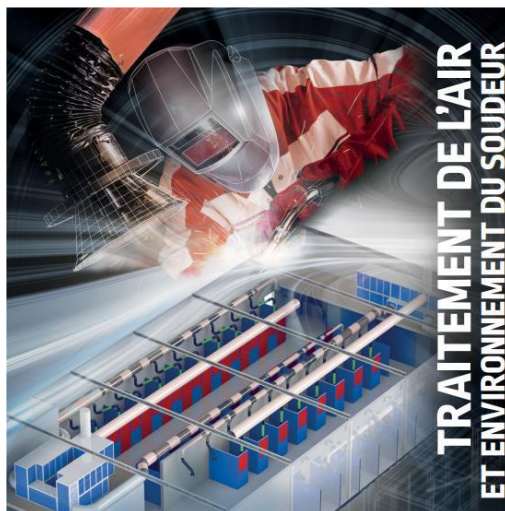
TARTALOM

A - BEVEZETÉS.....	1
A KÉZIKÖNYV HASZNÁLATA.....	1
A KÉSZÜLÉKRE VONATKOZÓ JÓTÁLLÁS	1
ASSZISZTENCIA	1
A PIKTOGRAMOK LEÍRÁSA	1
B - ÁLTALÁNOS BIZTONSÁGI ELŐÍRÁSOK.....	2
ELEKTROMOS BIZTONSÁG.....	2
EGYÉNI VÉDŐESZKÖZÖK	3
FÜSTÖK ÉS POROK SZŰRÉSE	5
C - ÁLTALÁNOS LEÍRÁS.....	7
ELŐNYÖK	7
ALKALMAZÁSI TERÜLET	7
MŰSZAKI JELLEMZŐK	8
MÉRETEK ÉS HELYIGÉNY.....	8
D - TELEPÍTÉS ÉS ÜZEMBE HELYEZÉS	9
A TURBINA RÖGZÍTÉSE	9
A SZÍVÓRENDSZER CSATLAKOZTATÁSA	10
MŰKÖDÉSI ALAPELV	11
BIZTONSÁGI SZINT	11
ELEKTROMOS BEKÖTÉS	13
A SZÍVÓ HEGESZTŐ FÁKLYA BEKÖTÉSE	14
AZ ÁRAMÉRZÉKELŐ CSATLAKOZTATÁSA.....	14
E - HASZNÁLAT	15
VEZÉRLŐSZEKRÉNY	15
AUTOMATIKUS MŰKÖDÉS	15
A TURBINA KÉSLELTETETT LEÁLLÍTÁSI IDŐZÍTÉSÉNEK BEÁLLÍTÁSA.....	16
F - KARBANTARTÁS	17
A MECHANIKUS ALKATRÉSZEK KARBANTARTÁSA.....	17
ELŐSZŰRŐ.....	18
TURBINA	18
MEGOLDÁSOK A KÜLÖNBÖZŐ HIBÁKRA	21
ELEKTROMOS SZEKRÉNY	22
CSEREALKATRÉSZEK	23
CSEREALKATRÉSZEK	24
KERESKEDELMI REFERENCIÁK.....	25
ELEKTROMOS BEKÖTÉSI RAJZ	26
SZEMÉLYES MEGJEGYZÉSEK	28

A LINCOLN ELECTRIC fenntartja a jogot arra, hogy előzetes értesítés nélkül módosítsa a berendezéseit.

Az illusztrációk, leírások és jellemzők csak tájékoztató jelleggel vannak megadva, és nem vonják maguk után a gyártó felelősségvállalását.

A berendezés indítása után a karbantartási osztálynak meg kell őriznie ezt a kézikönyvet.



Előszó

Tisztelt Hölgyem, Uram!

Köszönjük, hogy megvásárolta az csiszoló/hegesztő/vágó eljárások porainak elszívására és szűrésére szolgáló **LINCOLN ELECTRIC** berendezést.

A **LINCOLN ELECTRIC** elismert tapasztalattal és hírnévvel rendelkezik a hegesztő-vágó berendezések és termékek terén.

A hegesztők környezetének javítása mindig is az egyik kiemelt terület volt.

A környezet és az jó munkahelyi közérzet figyelembevétele elválaszthatatlan a minőség fogalmától.

Ebben a kézikönyvben megtalálja a berendezéssel kapcsolatos használati és biztonsági utasításokat, valamint a szerelési, karbantartási utasításokat és a termékre vonatkozó kereskedelmi hivatkozásokat.

CONFORME CE

Gépekre vonatkozó irányelv :	2006/42/CE
Elektromágneses összeférhetőségi irányelv :	2014/30/UE
ROHS : irányelv:	2011/65/UE

REVÍZIÓK

REVÍZIÓ C

01/21

JELÖLÉS	OLDAL
Magyar nyelvű kiadás	

REVÍZIÓ D

09/22

JELÖLÉS	OLDAL
„Működési elv” frissítése	11
„Elektromos csatlakozás” oldal hozzáadása	13
Cikkszámok frissítése	22
„Cserealkatrészek” oldal hozzáadása	25



LINCOLN[®]
ELECTRIC

LINCOLN ELECTRIC FRANCE SAS
Avenue Franklin Roosevelt
76120 – LE GRAND QUEVILLY

TURBINA ESSENTIAL TE35



CE MEGFELELŐSÉGI NYILATKOZAT

1) MEGFELELŐSÉGI NYILATKOZAT CE/UE

Tisztelt Ügyfelünk! Ez a CE/EU megfelelőségi nyilatkozat garantálja, hogy a leszállított berendezés megfelel a hatályos jogszabályoknak, ha azt a mellékelt használati utasításnak megfelelően használják. Bármilyen más összeszerelés és bármely módosítás érvényteleníti tanúsítványunkat. Ezért minden esetleges módosítás esetén ajánlott értesíteni a gyártót. Ellenkező esetben a változtatásokat végző vállalatnak újra el kell készítenie a tanúsítványt. Ebben az esetben ez az új tanúsítvány semmilyen módon nem kötelezhet bennünket. Ezt a dokumentumot archiválás céljából el kell küldeni a műszaki vagy beszerzési részlegének.

MEGNEVEZÉS
TÍPUS
AZONOSTÓSZÁM

Turbina ESSENTIAL TE 35
W000278334
Lásd a típustáblát

2) Ez a berendezés megfelel az európai irányelveknek.

Gépekre vonatkozó irányelv :	2006/42/CE
Elektromágneses összeférhetőségi irányelv :	2014/30/UE
ROHS : irányelv:	2011/65/UE

3) A következő harmonizált szabványok alkalmazásával:

EN ISO 12100:2010
EN ISO 13850:2008
EN ISO 13857:2008
EN 60204-1:2006/AC:2010
EN 61000-6-2:2005
EN 61000-6-3:2007

4) A levegőkezelő termékek műszaki felelőse, aki felhatalmazást kapott a gyártási tervdokumentáció összeállítására.

Mr. Patrick DEGROOTE
LINCOLN ELECTRIC FRANCE SAS
Avenue Franklin Roosevelt
76120 – LE GRAND QUEVILLY

5) A gyártó.

LINCOLN ELECTRIC FRANCE SAS
Avenue Franklin Roosevelt
76120 – LE GRAND QUEVILLY

CERGY, dátum: 29/10/2019

A - BEVEZETÉS

A KÉZIKÖNYV HASZNÁLATA

Ezt a kézikönyvet el kell olvasni mielőtt bármilyen mozgatási, telepítési vagy használati műveletet végez. Ezt gondosan meg kell őrizni és a gép felhasználója, valamint a karbantartó részleg által ismert helyen kell tárolni a gép végleges megsemmisítéséig.

Ez a kézikönyv elmagyarázza a szűrő szállítását, telepítését, használatát és karbantartását. Ez semmiképpen sem helyettesítheti a felhasználói tapasztalatát a többé-kevésbé bonyolult műveletek esetén.

Mielőtt egy új felhasználó használná a szűrőt, győződjön meg arról, hogy elolvasta ezt a kézikönyvet és megértette a benne leírt összes magyarázatot.

Ha további információra van szüksége, vegye fel a kapcsolatot a **LINCOLN ELECTRIC** műszaki részlegével.

A KÉSZÜLÉKRE VONATKOZÓ JÓTÁLLÁS

Erre a készülékre a vásárlástól számított 12 hónap jótállás vonatkozik.

A használat első 12 hónapjában a hibás alkatrészek cseréje ingyenes, feltéve, hogy a károsodás nem a készülék nem megfelelő használatából ered.

A készülék jótállása automatikusan érvényét veszti, ha a készülék már nem az eredeti vásárló tulajdonát képezi.

A jótállás érvényességének feltételeit az értékesítési osztályunknak kell ellenőriznie és elfogadnia.

A jótállás nem vonatkozik az olyan nem rendeltetésszerű használatra, amely a készülék károsodását okozhatja.

Minden garanciális igény esetén a berendezést műszaki osztályunknak kell ellenőriznie.

ASSZISZTENCIA

A **LINCOLN ELECTRIC** az Ön rendelkezésére áll a berendezéssel kapcsolatos bármilyen beavatkozás esetén. Minden kérés esetén forduljon a műszaki részleghez.

SEGÍTSÉGGÉRŐ TELEFONSZÁM (+33) 825 132 132

A PIKTOGRAMOK LEÍRÁSA

A kézikönyv könnyebb megértése érdekében különböző piktogramokat használtunk, amelyek jelentése az alábbiakban található :



VESZÉLY: ezt a jelzést akkor használják, ha az utasítások be nem tartása súlyos veszélyt jelenthet a személyekre nézve.



FIGYELEM: A jelzés akkor van alkalmazva, ha az utasítások be nem tartása a gép, a kapcsolódó elemek vagy a környezet károsodását idézheti elő.



Ez a szimbólum azt jelzi, hogy a leírás szakszemélyzet számára készült.

B - ÁLTALÁNOS BIZTONSÁGI ELŐÍRÁSOK

ELEKTROMOS BIZTONSÁG

Csatlakoztatás a hálózathoz

A gép csatlakoztatása előtt ellenőriznie kell, hogy:

- A számláló, a túláram elleni védelem és az elektromos telepítés kompatibilisek a maximális teljesítménnyel és a tápfeszültséggel.
- A földeléssel ellátott egyfázisú vagy háromfázisú bekötést egy, a csatlakozókábel dugójával kompatibilis aljzattal lehet kialakítani (mozgatható berendezések esetén).
- Ha a kábel fix álláshoz kapcsolódik, akkor a földelést, ha az előírásban szerepel, nem szabad megszakítani az áramütés elleni védőberendezéssel.
- A kapcsolóját, ha van, „KI” pozícióba kell állítani.

Munkaállomás

Az ívhegesztés kivitelezése során szigorúan be kell tartani az elektromos árammal kapcsolatos biztonsági előírásokat (14.12.88). rendelet.

Beavatkozások

Minden belső ellenőrzés és javítás előtt ellenőrizze, hogy a berendezés le lett választva és ki lett kapcsolva az elektromos rendszerből:

- A rögzített berendezés kábelének véletlenszerű csatlakoztatása nem lehetséges
- A közbeiktatott rögzített csatlakozóeszközön keresztüli leválasztás omnipoláris (fázis és nulla). „KI” állásban van, és nem lehetséges véletlenül működésbe hozni

Egyes berendezések HT.HF indítóáramkörrel vannak ellátva (egy tábla jelöli). Soha ne próbáljon az adott doboz belsejébe benyúlni.

Az elektromos eszközök karbantartását az erre képezített személyek végezhetik (1988. 11. 14-i 88-1056 rendelet, VI. szakasz 46. cikkely).

Karbantartás

Rendszeresen ellenőriznie kell a szigetelés megfelelő állapotát, valamint az elektromos eszközök és tartozékok csatlakozásait: aljzatok, rugalmas kábelek, csatlakozók, hosszabbítók.

A hőszigetelő rétegek és burkolatok karbantartását és javítását nem szabad rögtönzött módon végezni (1988. 11. 14-i 88-1056 rendelet VI. szakasz 47. cikkely).

- A javítást szakemberrel végeztesse, de még jobb, ha kicseréli a hibás kiegészítőket.
- Rendszeresen ellenőrizze, hogy az elektromos csatlakozók erősen meg legyenek húzva, és hogy nem melegszenek-e.

A ventilátorokat rendszeresen meg kell tisztítani, ha olyan rendszerben vannak elhelyezve, ahol a levegő porral telítődik. Ilyen esetben a turbina feltöltődhet és kiegyensúlyozatlanná válhat, ami növeli a zajszintet és a csapágyak idő előtti kopásához vezethet. A karbantartást legalább 6 havonta el kell végezni, a kezelt porok típusától függően.

A turbina a szívóegység lényeges eleme.

A rendellenes üzemeltetés vagy a nem megfelelő karbantartás veszélyeztetheti a munkaállás biztonságát, ezért ügyelni kell a ventilátor tökéletes állapotban tartására.

a berendezése egy adott alkalmazáshoz lett kiválasztva, a turbinára jellemző a szívóáram működési pontja (a légsebesség a csövekben), a nyomásesés.

a carsat és az inrs előírásaival összhangban a berendezés időszakos ellenőrzésére van szükség annak igazolása érdekében, hogy az megfelel-e a referenciaértékek dokumentációjának.

EGYÉNI VÉDŐESZKÖZÖK

A hegesztési műveletekhez kapcsolódó külső egészségkárosító hatások kockázata

A teljes testre vonatkozóan

- a gépkezelőnek a munkavégzésnek megfelelő öltözéket és védőeszközöket kell viselnie.
- vigyázzon arra, hogy a gépkezelők és segédek egyetlen testrésze se érintkezzen hálózati feszültség alatt lévő vagy véletlenül oda kerülő fémdarabokkal.
- ne vegye körül testét elektromos kábelekkel.
- a panelek és a biztonsági védők maradjanak a helyükön.
- a gépkezelőnek mindig egyéni szigetelésvédelmet kell viselnie (1988. 12. 14-i rendelet III. szakasz).
- ezt a védőöltözéket szárazon kell tartani, mert nedvesség esetén áramütés érheti, illetve ha olaj kerül rá, tűzveszélyessé válhat.

a gépkezelőnek és segédeknek a következő védőeszközöket kell viselniük: kesztyű, kötény, munkavédelmi cipő, mert ezek további védelmet nyújtanak a forró munkadarabok okozta égések, fröccsenések és a salak ellen.

ellenőrizze azt is, hogy ezek a felszerelések megfelelő állapotban legyenek, és időben cserélje le őket, még mielőtt megszűnne a védő hatásuk.

Az arc és a szemek

feltétlenül védelmet kell biztosítani:

- a szemek számára az ívfény ellen (a látható fényív, valamint az infravörös és ultraibolya fény elvakítja a szemet).
- hajnak, az arcnak és a szemeknek a hegesztés alatti fröccsenésektől, és a hegesztés lehűtésekor a salak kifröccsenésétől

a hegesztőmaszk, függetlenül attól, hogy sisakos vagy sem, legyen védőszűrős, melynek erőssége az alkalmazott hegesztési áram mértékétől függ (NF s77-104 a 88-221 a88-222 szabványok).

a színes szűrőt a maszk elülső oldalán található átlátszó üveg védi az ütésektől és a fröccsenésektől.

a szűrő cseréje esetén ugyanazt a típust kell választania (a fényáteresztési fokozat mutatószáma alapján).

a kezelő közelében tartózkodó személyeket, különösen a segédek megfelelő közbeiktatott védőernyőkkel, UV-fény ellen védő szemüvegekkel és szükség esetén megfelelő védőszűrővel ellátott maszkkal (en 139) kell ellátni.

Klórozott oldószerek alkalmazásának speciális esete a hegesztés során: (tisztításra vagy zsírtalanításra használva).

- Az ilyen oldószerek gőzei még egy távoli ív sugárzásának hatására is mérgező gázokká alakulhatnak át.
- Azokban a helyiségekben tehát, ahol elektromos ívhegesztés zajlik, tilos ilyen oldószereket használni.

Munkavégzés zárt térben

Példák:

- Folyosók
- Csatornák, csővezetékek
- Hajók rakománytere, kutak, aknák, pincék
- Ciszternák, tartályok, konténerek
- Ballaszttartályok
- Silók
- Reaktorok

Különleges óvintézkedéseket kell tenni a hegesztés megkezdése előtt olyan helyszíneken, ahol kiemelkedően nagy a fulladás-/mérgezés-, valamint a tűz- és robbanásveszély.

Részletesen ki kell dolgozni az összes biztonsági intézkedést tartalmazó munkavégzés-engedélyezési eljárást.

Gondoskodjon arról, hogy megfelelő legyen a szellőzés, fordítson kiemelt figyelmet a következőkre:

- elégtelen oxigenizáció
- túlzott oxigenizáció
- felesleges éghető gáz

Köszörülési műveletek

A köszörülési műveletek során a kezelőnek megfelelő egyéni védőeszközöket, nevezetesen fül- és arcvédőt kell viselnie.

Ezenkívül ügyelni kell arra, hogy semmilyen termék és gyúlékony anyag ne maradjon az izzó köszörülési szemcsék áramlásában.

FÜSTÖK ÉS POROK SZŰRÉSE

Fontos

A mechanikus vagy elektrosztatikus szűrőberendezések hatékonyak a szilárd részecskék szűrése esetén, de a gázneműek esetén nem (külső ártalmatlanítás).

Ha a visszaforgatás működik (nem ajánlott), akkor ügyelni kell arra, hogy biztosítsa annak a munkahelynek a szellőztetését, ahol a berendezés(ek) található(k), hogy ne érje el a specifikus szennyezést előidéző folyamathoz (hegesztés, vágás) kapcsolódó szennyező gázok OEL értékét (foglalkozási expozíciós határérték).

Alkalmazási terület

Szilárd részecskék és száraz por, nem gyúlékony és nem robbanásveszélyes gázok szűrése.

- A cink, papír, liszt, növényi levelek, grafit, alumínium stb. porokat ki kell zárni, mivel az elektrosztatikus kisülés vagy a hegesztési kilövellés veszélyt jelentene a szűrő felhasználói számára.
- A szűrőközegegen áthaladó levegőáram hőmérséklete nem haladhatja meg a 80°C-ot.
- Ez a készülék nem vegyszerek felszívására szolgál.
- A berendezés kiválasztása a kezelendő szennyezőanyagoknak megfelelően történt. A szennyezőanyag összegyűjtése a forrásnál csak akkor hatékony, ha a készülék névleges teljesítményen működik (a fúvókán áramló levegő).

Ezért különös figyelmet kell fordítani a következőkre:

- Ne zárja el a készülék levegő kimenetét.
- Ne tegyen semmilyen külső elemet a szűrőre (papírt, rongyokat, cigarettacsikketeket stb.)
- Cserélje ki a szűrőközeget a **LINCOLN ELECTRIC** által biztosított új közegre, mert kizárólag ez garantálja a szűrési jellemzőket.
- Cserélje ki a flexibilis csöveket, ha azok kilyukadtak.
- Végezze el a fém előszűrő rendszeres tisztítását az ilyennel felszerelt berendezéseken.

További utasítások a „Filter Clean” használatához, referencia: W000342878

(Tisztítószer elektrosztatikus szűrőkhöz és fém előszűrőkhöz)

Munka törvénykönyve / egészségügyi törvénykönyv

A birtokunkban lévő információk alapján ezt a terméket nem kell címkézni a veszélyes vegyi anyagokra vonatkozó 1988. február 21-i jogszabályok és annak módosításai szerint. A vegyi anyagokra vonatkozó szokásos intézkedéseket kell alkalmazni.

Tárolás és/vagy kezelés

Óvintézkedések a tárolás és a kezelés során.

Egyéni megelőző intézkedések:

Légzésvédelem: Nincs
 Szemvédelem: Védőszemüveg viselése
 Kézvédelem: Megfelelő kesztyű viselése

Különleges védelmi intézkedések:

Kerülje a hosszan tartó érintkezést a bőrrel és a nyálkahártyákkal.

Különleges tűzvédelmi intézkedések: Nincs

Hulladékok kezelése:

A helyi hatóság beleegyezésével speciális ártalmatlanítással kell kezelni: semlegesítés

Gyúlékonyság és robbanásveszély

Intézkedések szivárgás vagy véletlen kiömlés esetén: Nincs
Megfelelő oltóanyag: Nincs

Elsősegélynyújtási intézkedések

Szem: Ha szükséges, öblítse folyó vízzel 10 percen keresztül.
 Bőr: Öblítse le folyó vízzel.
 Lenyelés: Öblítse ki a száját és forduljon orvoshoz



C - ÁLTALÁNOS LEÍRÁS



A **TE 35** befogó egységet kifejezetten hegesztő füstök szívó fáklyával vagy mágneses lábbal ellátott fúvókával történő megkötésére tervezték.

A turbina nyomás/hozam jellemzői tökéletesen összhangban vannak a kívánt eredménnyel: a füstök összegyűjtése az olvadékfürdő gázvédelmének megzavarása nélkül.

Az egységet egy „alacsony nyomású” csatornahálózathoz kell csatlakoztatni, hogy biztosítható legyen a hegesztési művelet során keletkező szennyező anyagok (füstök és gázok) elvezetése az üzemen kívülre.

ELŐNYÖK

- Jelentős légáram.
- Alacsony zajszint.
- Egyszerű telepítés, kompakt kialakítás.
- Minimális karbantartás.

ALKALMAZÁSI TERÜLET

A következő alkalmazások nem tartoznak a **TE35** turbina felhasználási körébe:

A cink, papír, liszt, növényi levelek, grafit, alumínium stb. porok, mivel az elektrosztatikus kisülés vagy a hegesztési kilövellés veszélyt jelentene a turbina felhasználói számára.

A beszívott levegőáram hőmérséklete nem haladhatja meg a 80°C-ot.

Ezek a készülékek nem vegyszerek felszívására szolgálnak.

A berendezés kiválasztása a kezelendő szennyezőanyagoknak megfelelően történt. A szennyezőanyag összegyűjtése a forrásnál csak akkor hatékony, ha a készülék névleges teljesítményen működik (a fáklyán vagy a fúvókán áramló levegő).

Különös figyelmet kell fordítani a következőkre:

Ne zárja el a készülék levegő kimenetét.

Cserélje ki a flexibilis csöveket, ha azok kilyukadtak.

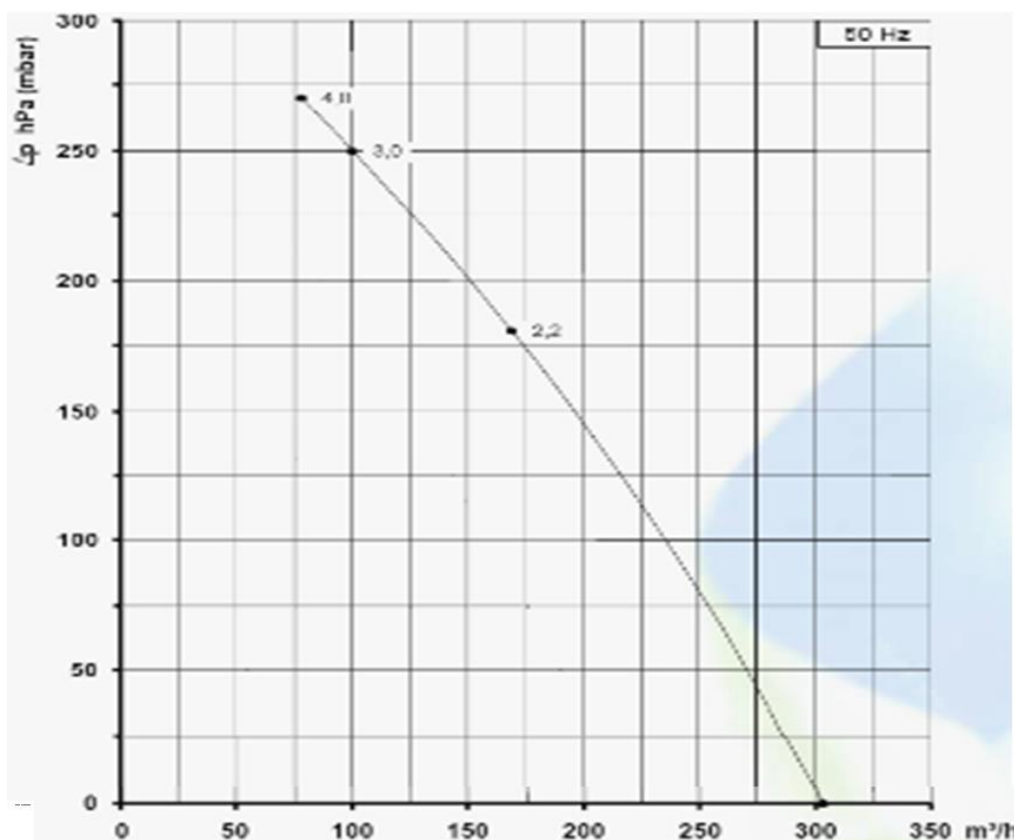
Végezze el a fém előszűrő rendszeres tisztítását

MŰSZAKI JELLEMZŐK

MEGNEVEZÉS	EGYSÉG	TE 35 TURBINA
Hálózati táplálás	V	400
Hálózati frekvencia	Hz	50
Teljesítmény	kW	3.0
Légáram (terheletlen állapotban)	m ³ /h	304
Zajszint	dB(A)	71.3

MÉRETEK ÉS HELYIGÉNY

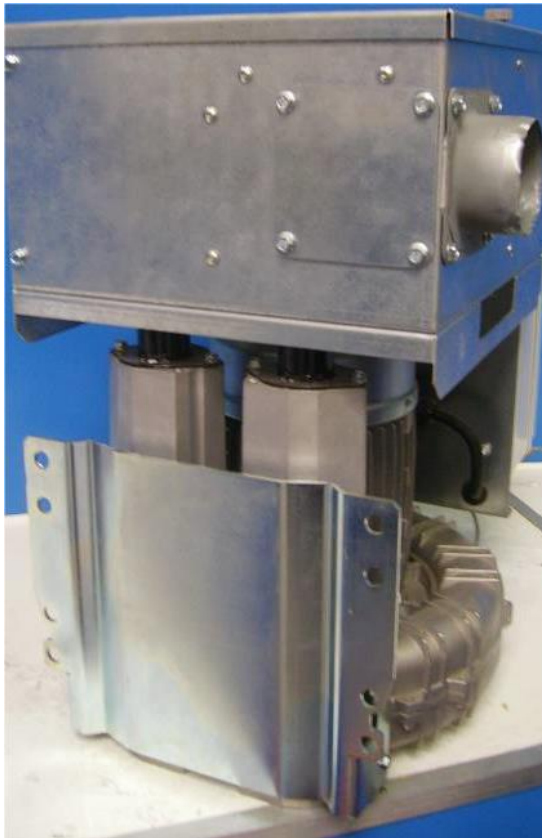
MEGNEVEZÉS	EGYSÉG	TE 35 TURBINA
Súly	kg	52
Szélesség	mm	360
Mélység	mm	500
Magasság	mm	650



A turbina motorjának névleges fordulatszám-görbéje

D - TELEPÍTÉS ÉS ÜZEMBE HELYEZÉS

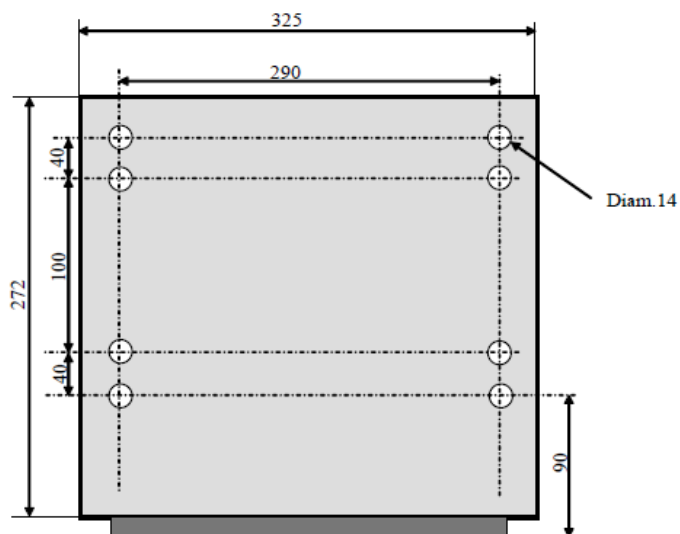
A TURBINA RÖGZÍTÉSE



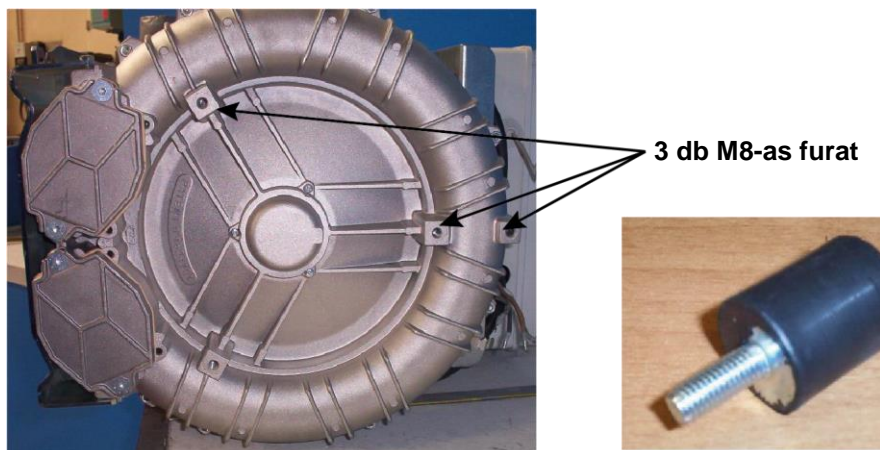
A turbina 2 különböző módon rögzíthető:

- Fali szerelés: a turbina hátsó részén lévő tartóelem használata (lásd a méreteket az alábbi terven)

turbina tartó méretei ESSENTIAL

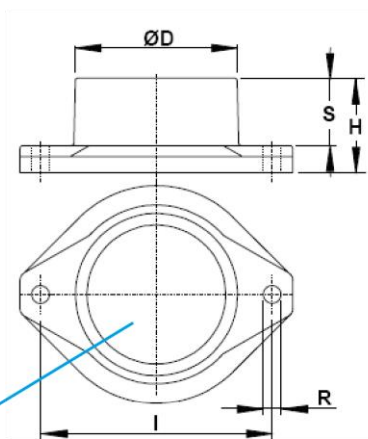
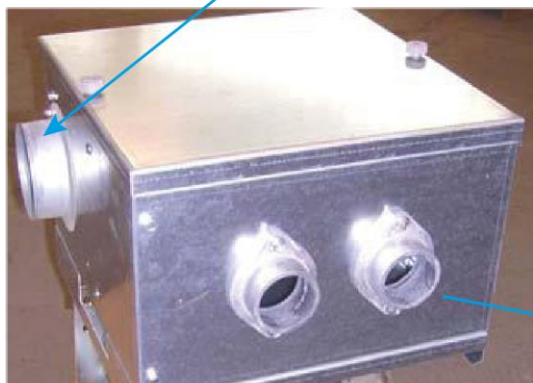


- Fügőleges rögzítés: a mellékelt szilentblokkok használata.



A SZÍVÓRENDSZER CSATLAKOZTATÁSA

Csatlakozási átmérő a flexibilis elvezetőcsőhöz : 80 mm



Flexibilis szívókarimák :
 D küls. : 60 mm
 D Bels. : 50 mm
 S : 25 mm
 H : 35 mm
 L : 85 mm



Helyezze be az 50 mm-es flexibilis cső adapterét W000385618 (a kék oldalon) a karima belső oldalán keresztül; úgy, hogy a kiszélesedő oldal (piros színnel) a rögzülő karima testében.

Ha szükséges, szereljen fel egy önmetsző csavart a karimához és az adapterhez.

Csatlakoztassa az 50 mm átmérőjű flexibilis szívócsövet az adapterhez.

MŰKÖDÉSI ALAPELV

Két működési mód:

A **TE 35** befogó egység működése lehet manuális (folyamatos működés) vagy automatikus (vezérlés a hegesztőállomásról áramérzékelő bilincs segítségével).

- **Kézi:** A turbina folyamatos működése.
- **Automatikus:** Az ív begyűjtésakor működésbe lép a szűrőrendszer, az ív leállítása után a ventilátor kikapcsol (2s és 9 perc között állítható időzített leállítás).

Az egység akkor működik, amikor megjelenik a hegesztési ív, és 3 perc elteltével leáll (előzetesen beállítva). Ez az időzítés lehetővé teszi a fáklya megfelelő lehűlését, és elkerülhetővé teszi a véletlen indításokat/leállításokat, amelyek kioldhatják a hőrelét a pontozási műveletek során.

Az egység alapfelszereltségként áramérzékelővel van ellátva a hegesztéstől függő üzembe helyezés érdekében (kábelhossz 5 fm).

A vezérlőpanel két visszajelzővel van felszerelve:

- A fehér visszajelző jelzi a turbina hálózati csatlakoztatását,
- A zöld visszajelző azt jelzi, hogy a turbina működik.



BIZTONSÁGI SZINT

Előszűrő:

A turbina nem működhet előszűrő nélkül, különben tönkremehet.

Mechanikus:

A turbina mechanikus védelemmel rendelkezik, ami megakadályozza, hogy a kezelő érintkezzen a forró alkatrészekkel.

Ezenkívül a motor általi közvetlen meghajtása minimalizálja a karbantartást és lehetővé teszi a hegesztési folyamat automatizálását.



Mielőtt bármilyen csatlakoztatást végez az elektromos hálózatra, ellenőrizze, hogy a készülék adattábláján szereplő információk megfelelnek-e az elektromos hálózatnak



Győződjön meg arról, hogy az elektromos csatlakozás előtt van-e elektromos védelem, a megadott tisztítólemezeknek megfelelő tartománnyal és földeléssel ellátott befogással.



A gép 400 V-os hálózatra történő csatlakoztatása előtt ellenőriznie kell a következőket:

- A számláló, a túláram elleni védelem és az elektromos telepítés kompatibilisek a maximális teljesítménnyel és a tápfeszültséggel.
- A háromfázisú csatlakozó földelést egy, a csatlakozókábel dugójával kompatibilis aljzattal lehet kialakítani.
- Ha a kábel fix álláshoz kapcsolódik, és a földelés ki van alakítva, az áramot, nem szabad megszakítani az áramütés elleni védőberendezéssel.
- A kapcsolóját, ha van, „KI” pozícióba kell állítani.



Feszültség alá helyezéskor:

Ellenőrizze a szívó- és kivezető forgásirányt, amelyet normál esetben gyárilag teszteltek

Nem megfelelő irány esetén cseréljen fel 2 fázist a frekvenciaváltó KIMENETÉN.



A földelés felszerelése az ügyfél felelőssége.

A gép NEM csatlakoztatható földelés nélkül elektromos berendezéshez.

ELEKTROMOS BEKÖTÉS

- Tápellátás 400 V. Háromfázisú, nulla nélkül – 50 Hz



A berendezéssel kapcsolatos minden műveletet, mint például az összeszerelést, a telepítést, az üzembe helyezést, a karbantartást és a javítást szakképzett személyzetnek kell elvégeznie felelős technikus felügyelete mellett.

Ajánlás

Elektromos kábelek cikkszámjai

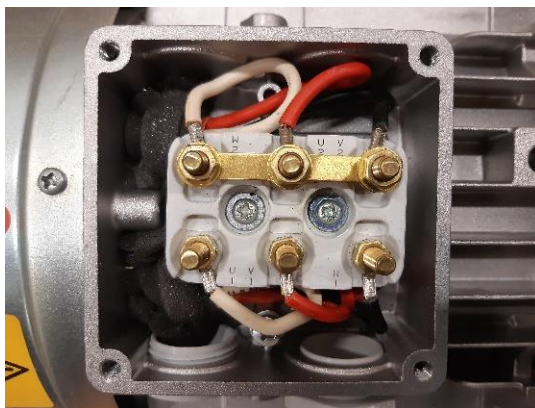
TELJESÍTMÉNY (KW)	HÁLÓZATI FESZÜLTÉG 50HZ		
	230V mono	230 3PH	400 3PH
	Keresztmetszet (mm ²)		
0,18	3x1,5	4x1,5	4x1,5
0,25	3x1,5	4x1,5	4x1,5
0,37	3x1,5	4x1,5	4x1,5
0,55	3x1,5	4x1,5	4x1,5
0,75	3x1,5	4x1,5	4x1,5
1,1	3x1,5	4x1,5	4x1,5
1,5	3x1,5	4x1,5	4x1,5
2,2		4x2,5	4x1,5
3		4x2,5	4x1,5
4		4x2,5	4x1,5

Kábel keresztmetszete	Cikkszám
3x1.5 mm ²	W000010098
3x2.5 mm ²	W000010099
4x2.5 mm ²	W000010100
4x4 mm ²	W000010101
4x6 mm ²	W000010102
4x10 mm ²	W000010103



A csatlakoztatás előtt ellenőrizze a hálózati feszültséget, és ennek megfelelően végezze el a szívóegység vezetékezését.

A TE35 szívóegységek gyárilag 400 V-ra vannak vezetékezve.



400V-os csillag kapcsolás

A SZÍVÓ HEGESZTŐ FÁKLYA BEKÖTÉSE

Csatlakoztassa az 50 mm átmérőjű flexibilis szívócsövet a fáklya T-csatlakozója és a turbina bemenete közé.

Megjegyzések:

A fáklyát soha nem szabad szívás és adott esetben folyadékűtés nélkül használni, ellenkező esetben tönkremehet. Lényegében a szívó rendszer biztosítja a fáklya hűtését is.

AZ ÁRAMÉRZÉKELŐ CSATLAKOZTATÁSA

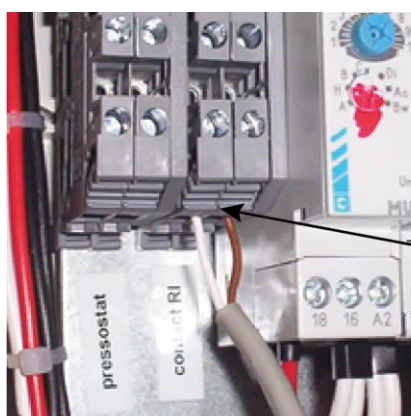
A turbinát áramérzékelő fogóval szállítjuk ref. W000380662

→ Ez az áramérzékelő fogó csak a 80A-nál nagyobb egyenáramot (DC) érzékeli



A testkábelnek át kell haladnia az áramérzékelő fogón, az utóbbinak megfelelően zárva kell lennie, amint a fenti fényképen látható.

Az áramérzékelő fogót össze kell kapcsolni a hegesztőgenerátor testkábelével, és csatlakoztatni kell a turbina elektromos szekrényéhez.



Az áramérzékelő fogó 2 vezetéke ehhez az „RI contact” elnevezésű sorkapocshoz csatlakozik

E - HASZNÁLAT

VEZÉRLŐSZEKRÉNY

- Lakatolható leválasztó kapcsoló a CE megfelelés érdekében.
- Az elülső oldal a következőket tartalmazza:



JELÖLÉS	MEGNEVEZÉS
1	Lakatolható szakaszoló főkapcsoló
2	Fehér visszajelző hálózati feszültség alatt
3	Hibajelző fény
4	Kézi, Leállítás, Automatikus kiválasztás
5	Áramérzékelő

A hegesztéstől függőüzembe helyezés érdekében a turbinák alapesetben 5 m hosszú áramérzékelővel vannak ellátva

Megjegyzés:

- Az áramérzékelő fogó csak a 80A-nál nagyobb egyenárammal (DC) működik
- Az áramérzékelő fogót a hegesztő testkábelhez kell rögzíteni
- A fogót össze kell zárni, és a kábelt át kell rajta vezetni.

AUTOMATIKUS MŰKÖDÉS

A fáklya névleges szívás „kézi működés”, „0”, „automatikus működés” helyzetének kiválasztása.

Automatikus helyzetben a turbina működésbe hozása a hegesztési áramot érzékelő áramérzékelővel, vagy külső érintkező információja (alaphelyzetben nyitott érintkező) alapján történik.

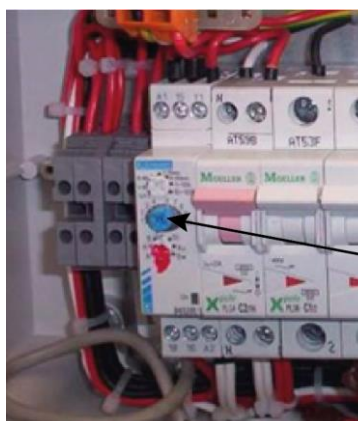
A turbina leállítása 0 és 3 perc között késleltethető

A TURBINA KÉSLELTETETT LEÁLLÍTÁSI IDŐZÍTÉSÉNEK BEÁLLÍTÁSA

A turbina gyárilag 3 perces leállítási időzítéssel kerül kiszállításra. Ez az késleltetés nagyon hasznos kis hegesztési varratok hegesztésekor, pontozási vagy tartószerkezet-hegesztési műveletek során.

A turbina folyamatosan jár annak elkerülése érdekében, hogy minden ív begyújtásakor újrainduljon. Ha ez az késleltetés túl hosszú vagy túl rövid, lehetőség van a késleltetés szintjének módosítására a potenciométerek beállításával.

A műveletet szakképzett villanyszerelőnek kell elvégeznie egy kis méretű csavarhúzóval, a potenciométerek kívánt értékre fordításával növelheti az időt.



Beállító potenciométer

F - KARBANTARTÁS

Mielőtt a különböző típusú beavatkozásokat elvégzi, figyelmesen olvassa el a kézikönyv utasításait. A karbantartási műveleteket kizárólag hozzáértő szakemberek végezhetik el. Az itt feltüntetett biztonsági előírásoknak nem megfelelő viselkedés jelentős veszélyt jelenthet a személyekre és/vagy károsíthatja a berendezéseket és/vagy a környezetet.



Minden normál és/vagy rendkívüli karbantartási műveletet úgy kell elvégezni, hogy a gép le van kötve a táphálózatról

A gép használatával kapcsolatos megjegyzés: a karbantartást a kézikönyvben leírtak szerint végezze el.

1. Elektromos jellegű kockázatok
 2. Vágás és kopás kockázata a szűrő zónájában.
- Ügyeljen az elektromos keret karbantartására. A veszélyt a „VESZÉLYES FESZÜLTSEG” feliratú tábla jelzi.
- A gép tökéletes működésének garantálása érdekében szükséges, hogy a hibás alkatrészeket eredeti **LINCOLN ELECTRIC** alkatrészekre cserélje ki.



A gép indítása előtt ellenőrizze, hogy a kicserélt alkatrészek megfelelően vannak-e beszerelve, és hogy a felhasznált szerszámok el lettek-e távolítva a gépből. Ellenőrizze, hogy minden biztonsági berendezés jó állapotban van-e és olvasható-e.



Forgó turbinákkal kapcsolatos kockázatok: vágás vagy nyírás. A készülék nyílásai és a gép fedele hozzáférést biztosítanak a forgó turbinához, miután leszerelte a gyújtócsöveket vagy a vakkarimákat. Soha ne tegye be a kezét vagy bármely más tárgyat ezeken a nyílásokon.

Előszó



Minden normál karbantartási művelet esetén, le kell választani a gépet az áramellátó hálózatról.



A karbantartási műveletek során a kezelőnek egyéni védőeszközöket kell viselnie (kesztyű, védőszemüveg, védőmaszk és testvédő ruházat).

A MECHANIKUS ALKATRÉSZEK KARBANTARTÁSA

A készülék mechanikai karbantartása elhanyagolhatónak tekinthető a készülék megfelelő használatától és műszaki megfelelőségétől függően.

Mielőtt bármilyen olyan típusú karbantartást elvégezne, amely nincs egyértelműen meghatározva ebben az utasításban, kérjük, forduljon a **LINCOLN ELECTRIC** műszaki részlegéhez.

A „nem megvalósíthatónak” meghatározott vagy az „ÁLTALÁNOS UTASÍTÁSOK” részben leírt szabványoknak és eljárásoknak ellentmondó műveletek végrehajtása mentesíti a **LINCOLN ELECTRIC** vállalatot az esetleges okozott károk felelőssége alól és érvényteleníti a jótállást, ha ez az időszak még tart.

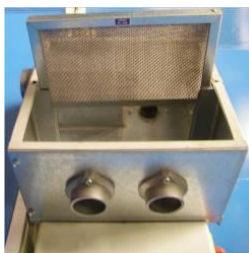
ELŐSZŪRŐ

Időnként megelőző intézkedésként, vagy amint az elszívás már nem tűnik elegendőnek :



FIGYELEM: Az összes alábbi műveletet vágásgátló kesztyűvel és légzésvédő maszkkal végezze.

- 1- Állítsa le a készüléket, és válassza le a főkapcsolóval, hogy kikapcsolja a turbina „feszültség alatt” visszajelzőjét.
- 2- Kösse le a tápcsatlakozót.
- 3- Nyissa ki az ajtót a 2 rovátkolt csavar kicsavarásával.
- 4- Vegyen fel vágásgátló kesztyűt, és vegye ki a fém előszűrőt
- 5- Ellenőrizze, hogy vannak-e benne idegen testek.
- 6- Tisztítás száraz sűrített levegővel, szellőztetett és nagyon jól szellőző helyiségben, vagy tisztító oldatba merítéssel: víz + FILTER CLEAN 20L referencia W000342878.

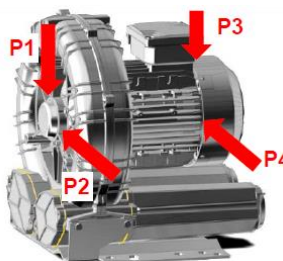


TURBINA

A gép tisztítása :

3 vagy 6 havonta, a munka fajtájától és a felhasználás idejétől függően (egy hivatalos szakember által):

A rezgési sebesség (mm/s) meghatározásához használjon elektronikus vibrométert, és alkalmazza azt a következő pontokra: P1 és P2 pont (első csapágy): Helyezze a vibrométert az első csapágy közelébe, és rögzítse a legmagasabb értéket. P3 és P4 pont (hátsó csapágy): Helyezze a vibrométert az elektromos motor vázára, a csapágyház közelében (nem a ventilátor védőburkolatára), és rögzítse a legmagasabb értéket.



Jelmagyarázat: A gépek osztályozása: I. osztály = SCL ≤15 kW teljesítményű elektromos motorral II. osztály = SCL >15 kW teljesítményű elektromos motorral Értékelési zónák: „A” zóna = a rezgések (a) ezen a zónán belül elfogadhatók hosszú időtartamú működéshez. B zóna = rezgések (a) ezen a zónán belül nem elfogadhatóak hosszú időtartamú folyamatos működés esetén. A gép ilyen körülmények között korlátozott ideig működhet, amíg lehetőség nyílik a megfelelő korrekciós intézkedésekre.	Effektív rezgési sebesség érték (mm/s)	I. osztály (≤15 kW)
	A < 1,8	A
	1,8 < a < 4,5	B

A B zónánál magasabb rezgésértékek nem tekinthetők elfogadhatónak, mivel súlyosan károsíthatják a gépet.



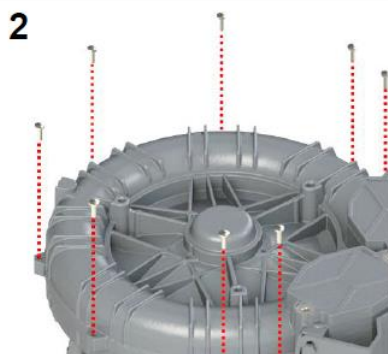
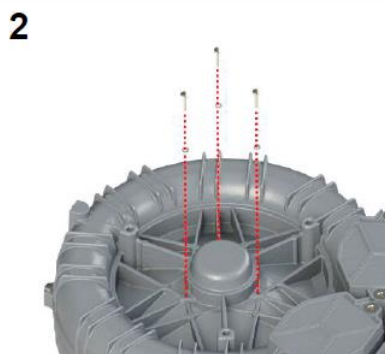
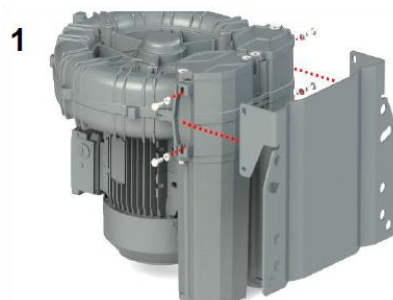
FIGYELEM!: A kompresszorok belsejében lévő lerakódások a következőket okozhatják:

- a működési jellemzők eltérései;
- A hézagok megszűnése, ebből adódóan berágódás;
- rotor kiegyensúlyozatlansága.

Belső tisztítás :

A készülék belsejének tisztításához a következők szerint járjon el:

- Helyezze a készüléket függőlegesen a ventilátorral egy sík és stabil felületre (1).
- Lazítsa ki a csavarokat 920 (1).
- Távolítsa el a lábat 183 (1).
- Lazítsa meg a fedél csavarjait, a 3 csillag csavart, majd a 9 imbuszcsavart (2).
- Távolítsa el a fedelet a test 161 és a fedél 162 (3) között elhelyezkedő 2 horonyban emelve.
- Lazítsa meg a csavart 900 és szerelje le az alátétet 365 (4).
- Lehúzószerszám (5) segítségével távolítsa el a csapágyat 321 és a csapágyfedelet 360.
- Szerelje le a turbinát 230 (6).
- Tisztítsa meg és szerelje össze a szétszerelési műveleteket fordítva elvégezve.
- Helyezze vissza a tömítést 423 Loctite 598 vagy hasonló termék használatával, miután gondosan letisztította a felületekről az előző tömítést

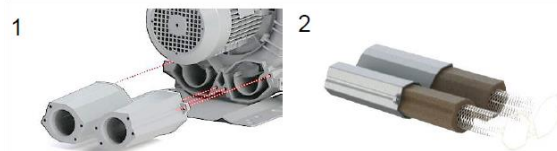


A csapágyak élettartama:

Normál munkakörülmények között a gép csapágyait 25000 óránként (a **LINCOLN ELECTRIC** személyzet számára fenntartott művelet) vagy legalább 3 évente ki kell cserélni, ha a 25000 üzemórát nem érték el.

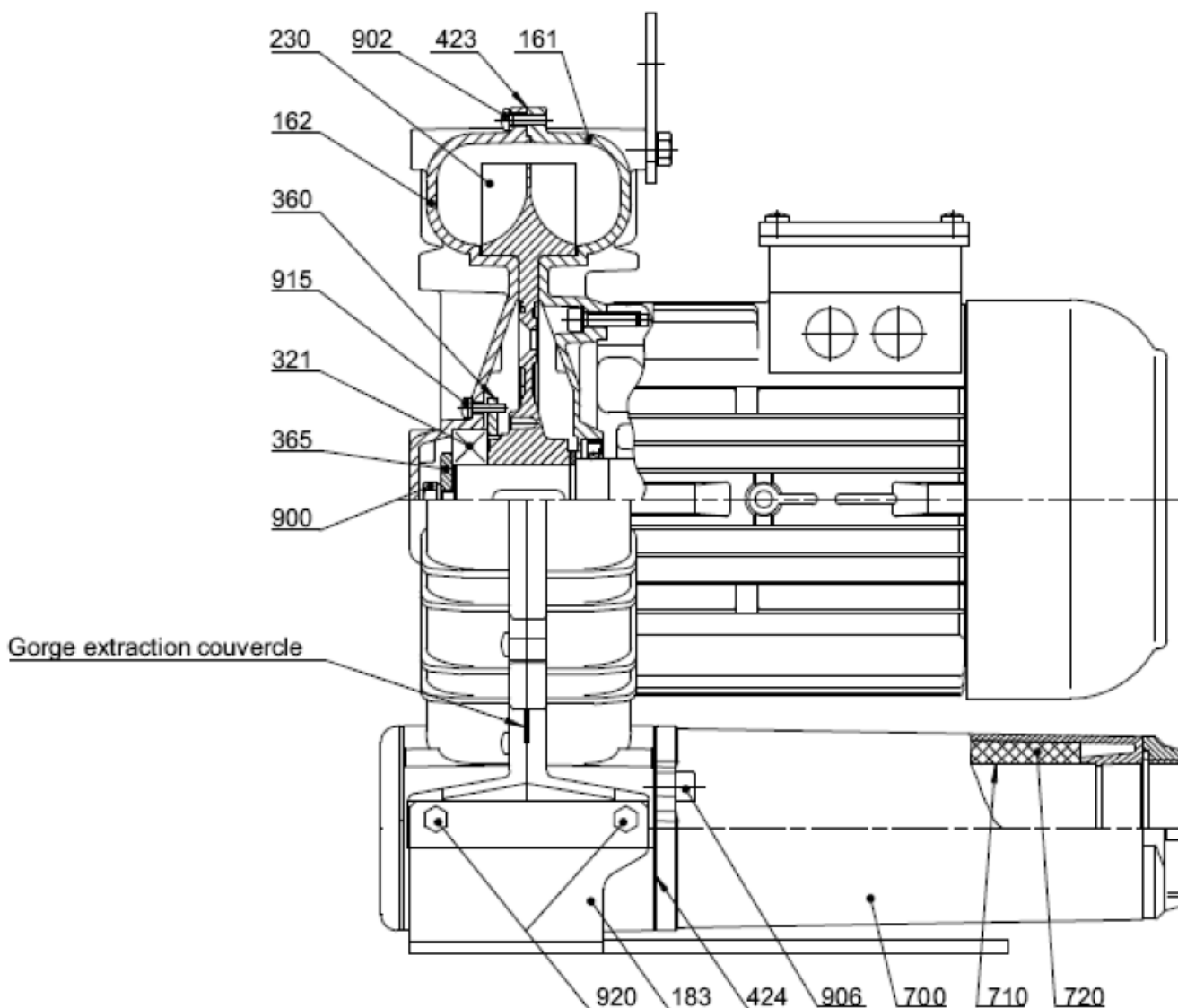
Hangszigetelő panelek cseréje:

- Lazítsa ki a csavarokat 906 (1)
- Távolítsa el a hangtompítókat 700 az egységből. Ügyeljen arra, hogy ne veszítse el a tömítéseket 424.
- Húzza ki a szivacsokat 720 a hangtompító testekből.
- Gyűjtse össze a rácsokat 710.
- Cserélje ki és szerelje fel fordított sorrendben, ne felejtse el a tömítéseket 424.

**Motor:**

Tisztítsa meg a motor hűtő lapátkerék lapátjait (6 havonta).

MEGJEGYZÉS: Ez az egység nem igényel kenést.



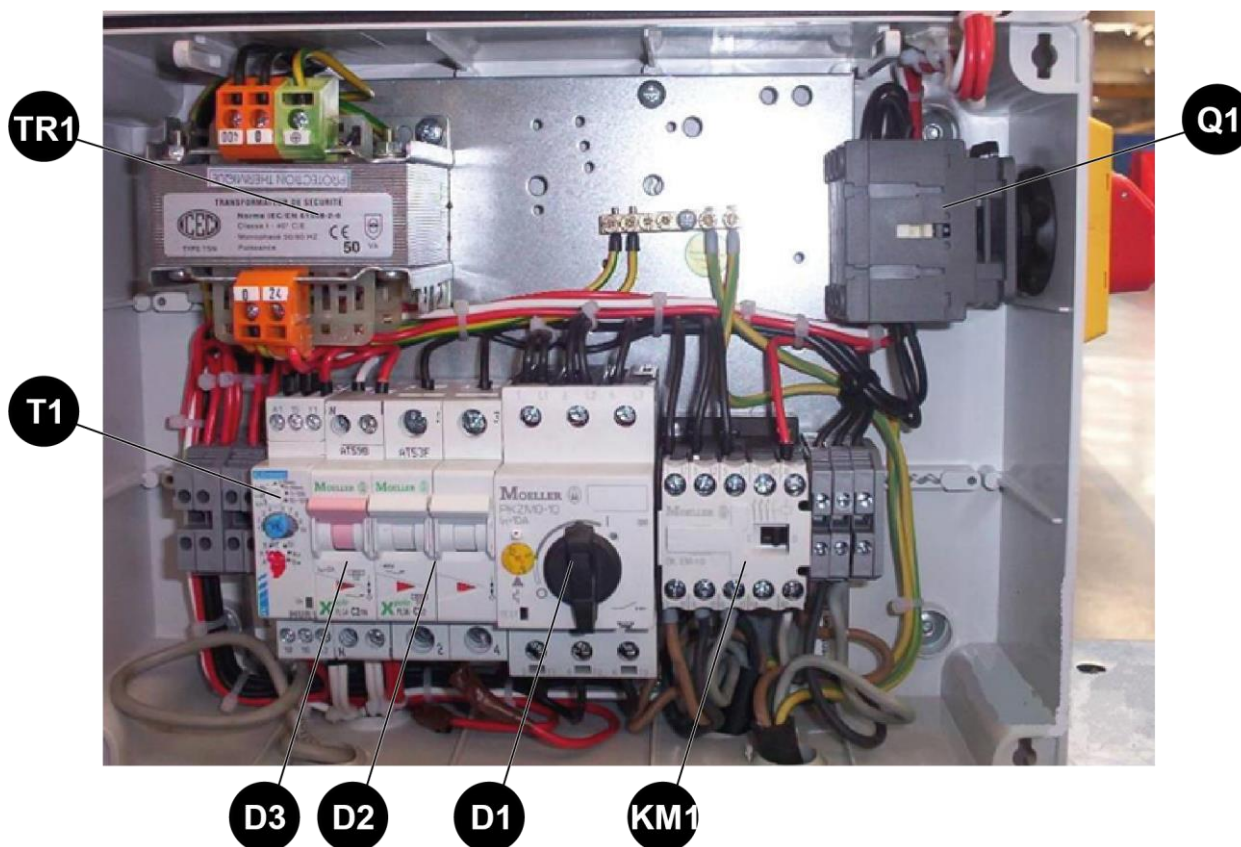
MEGOLDÁSOK A KÜLÖNBÖZŐ HIBÁKRA

Probléma	Ok	Megoldás
Az egység nem indul el	Az elektromos vezetékek nem megfelelőek.	Győződjön meg arról, hogy az elektromos bekötés megfelel a kapcsolódobozban feltüntetett kapcsolási rajznak.
	A tápfeszültség nem megfelelő.	Győződjön meg arról, hogy a motor kapcsain mért tápfeszültség a névleges feszültség +/-5%-ával egyenlő.
	A turbina blokkolódott.	Szakképzett személyzettel javíttassa meg a gépet.
Nincs vagy elégtelen légáramlás	A forgásirány nem megfelelő.	Győződjön meg arról, hogy a forgásirány megfelel a motor ventilátorát védő házon feltüntetett irányoknak.
	A szívószűrő eltömődött.	Tisztítsa meg vagy cserélje ki a szűrőbetétet.
Az áramfelvétel nagyobb, mint a megengedett érték	Hibás vezetékezés.	Győződjön meg arról, hogy az elektromos bekötés megfelel a kapcsolódobozban feltüntetett kapcsolási rajznak.
	Tápfeszültségesés.	Állítsa vissza a kapcsok tápfeszültségét a megengedett értékekkel.
	A szívószűrő eltömődött.	Tisztítsa meg vagy cserélje ki a szűrőbetétet.
	Az egység belsejében lerakódások halmozódtak fel.	A szakképzett személyzettel végeztesse el a gép belsejének tisztítását.
	Az egység a megengedett értéknél nagyobb nyomással és/vagy vákuummal dolgozik.	A nyomáskülönbségek csökkentése érdekében módosítsa a berendezést és/vagy a beállító szelepet.
Magas nyomó oldali levegő hőmérséklet	Az egység a megengedett értéknél nagyobb nyomással és/vagy vákuummal dolgozik.	A nyomáskülönbségek csökkentése érdekében módosítsa a berendezést és/vagy a beállító szelepet.
	A szívószűrő eltömődött.	Tisztítsa meg vagy cserélje ki a szűrőbetétet.
	Az egység belsejében lerakódások halmozódtak fel.	A szakképzett személyzettel végeztesse el a gép belsejének tisztítását.
	A szívó és/vagy nyomó oldali csövek eldugultak.	Távolítsa el a elzáródásokat.
	A beszívott levegő hőmérséklete 40°C feletti	Használjon hőcserélőket a beszívott levegő hőmérsékletének csökkentésére.
Rendellenes zaj	A hangszigetelő panel sérült.	Cserélje ki a hangszigetelő panelt.
	A turbina sűrűdik a vázhoz. a) Az egység a megengedett értéknél nagyobb nyomással dolgozik. b) A belső lerakódások (por, szennyeződések a csöveken, folyamatmaradványok stb.) által okozott összeszerelési hézagok csökkentése	A nyomáskülönbségek csökkentése érdekében módosítsa a berendezést. A szakképzett személyzettel végeztesse el a gép belsejének tisztítását.
	Elhasználódott csapágy.	Cserélje le a csapágyat.
	Az egység nem megfelelő helyzetben van felszerelve.	Az egységeket olyan szerkezetekre szerelje fel, amelyek nem továbbítják vagy erősítik a zajt (tartályok, fémlemez stb.).
Rendellenes rezgések	A turbina sérült.	Cserélje ki a turbinát.
	A turbinában lerakódások halmozódtak fel.	A szakképzett személyzettel végeztesse el a gép belsejének tisztítását.
	Az egység nem megfelelően van rögzítve.	Rögzítse az egységet rezgés csillapító eszközökkel.

ELEKTROMOS SZEKRÉNY

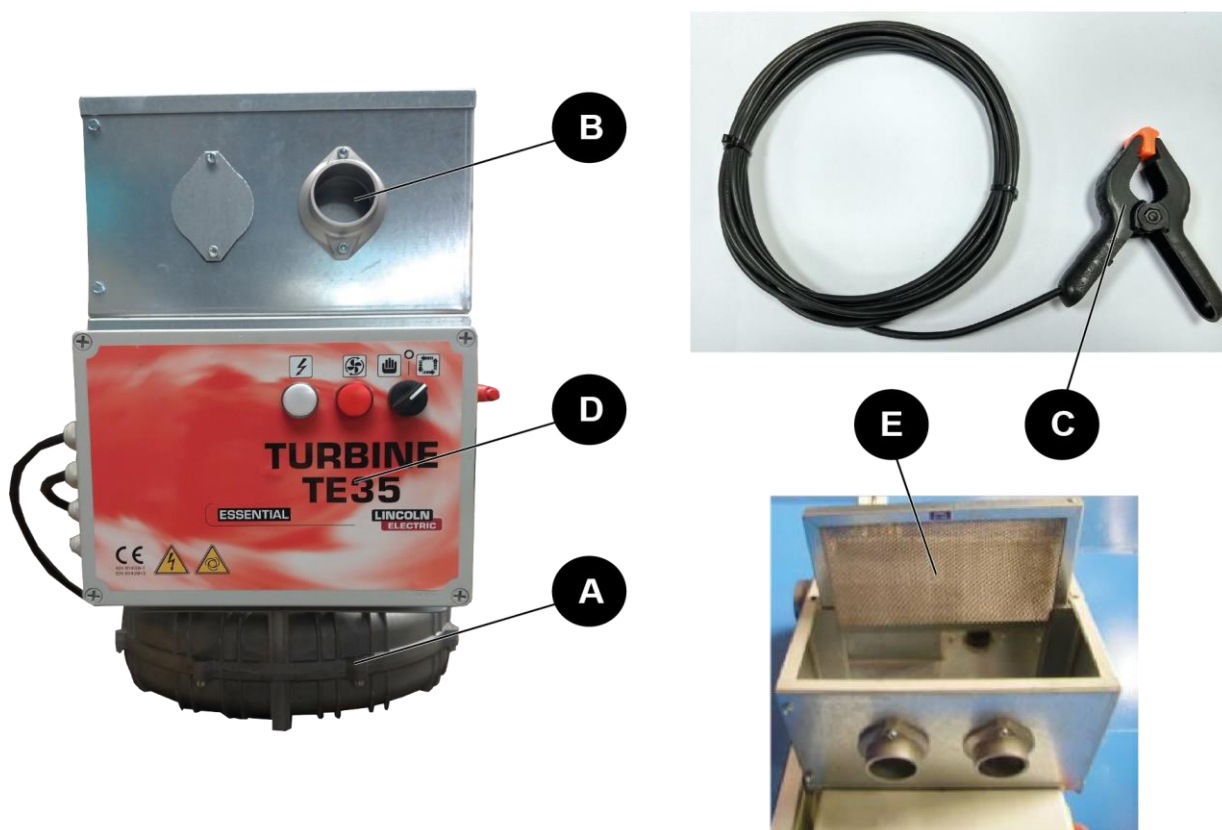
ELEKTROMOS ALKATRÉSZEK JEGYZÉKE

Megnevezés	Jelölés	Jellemzők	Referencia
Transzformátor	TR1	40VA 230/400V 24V MONO	W000403084
Szakaszoló főkapcsoló	Q1	TE VCF 02	W000403086
Kontaktor	KM	TE LC1D09B7	W000403087
Motor megszakító	D1	Három pólusú 6,3 / 10 A	W000374606
Kiegészítő táplálás megszakítója	D2	Két pólusú 1 A	Konzultáljon velünk
Vezérlő áramkör megszakítója	D3	Fázis/Nulla 2 A	Konzultáljon velünk
Időzítés	T1	Többfunkciós	Konzultáljon velünk



CSEREALKATRÉSZEK

Megnevezés	Jelölés	Referencia
Turbina SCL K05 MS	A	W000278615
Sima karima MP 6 - 2 "	B	W000278616
Fogó RI – áramérzékelés	C	W000380662
3 kW-os elektromos doboz	D	W000278703
Fém előszűrő	E	W000278617



KERESKEDELMI REFERENCIÁK

✓ Turbina TE 35 – 400 V – 3 fázis	W000278334
✓ VAC flexibilis cső Ø 50 mm hossz: 5 fm végdarabokkal	W000402140
✓ VAC flexibilis cső Ø 50 mm hossz: 10 fm végdarabokkal	W000402142
✓ Flexibilis cső Ø 50 mm hossz: 15 fm végdarabok nélkül	W000375488
✓ 2 végdarabból álló készlet a VAC 50 flexibilis csőhöz	W000375489
✓ 50-es flexibilis cső adapter a turbinához TE35	W000385618
✓ Ø 80 mm-es flexibilis elvezetőcső, hossz: 5 fm	W000386139
✓ Flexibilis elvezetőcső Ø 80 mm hossz: 10 fm	W000386140
✓ Flexibilis elvezetőcső Ø 80 mm hossz: 15 fm	W000386141
✓ Hosszú fúvóka 300 mm, mágneses lábbal, átmérő 50 mm	W000403082
✓ Érintkező fáklya tartóelem	W000279767

Alap felszerelés:

- Fém előszűrő, osztály: EU2.	W000278617
- Elektromos ívhez csatolt működés áramérzékelő fogó segítségével, amelyet a testkábelhez kell rögzíteni.	W000380662

ELEKTROMOS BEKÖTÉSI RAJZ

