

POWERTEC® i250C & i320C STANDARD POWERTEC® i250C & i320C ADVANCED POWERTEC® i380C & i450C ADVANCED

KÄYTTÖOHJE



FINNISH



KIITOS, että valitsit Lincoln Electricin laatutuotteen.

- Tutki pakkaus ja laitteisto vaurioiden varalta. Vaateet mahdollisista kuljetusvaurioista on ilmoitettava välittömästi jälleenmyyjälle.
- Syötä tuotteen tunnistetiedot alla olevaan taulukkoon. Mallin nimi, koodi ja sarjanumero löytyvät koneen nimikyltistä.

Mallinimi:

.....

Koodi ja sarjanumero:

.....

Päiväys ja ostopaikka:

.....

SUOMENKIELINEN HAKEMISTO

Tekniset tiedot.....	1
Ekosuunnittelutiedot.....	4
Elektromagneettinen yhteensopivuus (EMC).....	6
Turvallisuus.....	7
Johdanto.....	9
Asennus- ja käyttöohjeet.....	9
WEEE.....	26
Varaosat.....	26
Valtuutettujen huoltopisteiden sijainti.....	26
Sähkökaavio.....	26
Lisävarusteet.....	27
Kokokaavio.....	29

Tekniset tiedot

NIMI		SISÄLTÖ			
POWERTEC® i250C STANDARD		K14284-1			
POWERTEC® i250C ADVANCED		K14285-1			
POWERTEC® i320C STANDARD		K14286-1			
POWERTEC® i320C ADVANCED		K14287-1			
POWERTEC® i380C ADVANCED		K14288-1			
POWERTEC® i450C ADVANCED		K14289-1			
SYÖTTÖ					
	Ottojännite U ₁	EMC-luokka	Taajuus		
i250C STANDARD	400V ± 15%, 3-vaiheinen	A	50/60 Hz		
i250C ADVANCED					
i320C STANDARD					
i320C ADVANCED					
i380C ADVANCED					
i450C ADVANCED					
	Syöttöteho nimellisjaksolla	Syöttö ampeeria I ₁ maks	PF		
i250C STANDARD	10,3 kVA @ 60 % Kuormitusaikasuhte (40 °C)	14,7 A	0,85		
i250C ADVANCED					
i320C STANDARD	13,6 kVA @ 40 % Kuormitusaikasuhte (40 °C)	19,6 A	0,90		
i320C ADVANCED					
i380C ADVANCED	17,1 kVA @ 40 % Kuormitusaikasuhte (40 °C)	26 A	0,92		
i450C ADVANCED	20,7 kVA @ 80 % Kuormitusaikasuhte (40 °C)	30 A	0,92		
NIMELLISTEHO					
	Prosessi	Avoimen piirin jännitearvo	Käytösuhde 40 °C (pohjautuu 10 min. jaksoon)	Antovirta	Lähtöjännite
i250C STANDARD i250C ADVANCED	GMAW	49Vdc	60%	250A	26,5Vdc
			100%	195A	23,8Vdc
	FCAW		60%	250A	26,5Vdc
			100%	195A	23,8Vdc
	SMAW		60%	250A	30Vdc
			100%	195A	27,8Vdc
i320C STANDARD i320C ADVANCED	GMAW	49Vdc	40%	320A	30Vdc
			60%	250A	26,5Vdc
			100%	195A	23,8Vdc
	FCAW		40%	320A	30Vdc
			60%	250A	26,5Vdc
			100%	195A	23,8Vdc
	SMAW		40%	320A	32,8Vdc
			60%	250A	30Vdc
			100%	195A	27,8Vdc

i380C ADVANCED	GMAW	54 Vdc (huippuarvo) 48 Vdc (RMS)	40%	380A	33,0Vdc		
			60%	320A	30,0Vdc		
			100%	240A	26,0Vdc		
	FCAW		40%	380A	33,0Vdc		
			60%	320A	30,0Vdc		
			100%	240A	26,0Vdc		
	SMAW		40%	380A	35,2Vdc		
			60%	320A	32,8Vdc		
			100%	240A	29,6Vdc		
i450C ADVANCED	GMAW	60 Vdc (huippuarvo) 49 Vdc (RMS)	80%	450A	36,5Vdc		
			100%	420A	35,0Vdc		
	FCAW		80%	450A	36,5Vdc		
			100%	420A	35,0Vdc		
	SMAW		80%	450A	38,0Vdc		
			100%	420A	36,8Vdc		
	HITSAUSVIRRRAN ALUE						
			Kaasu-metallikaarihitsaus (GMAW)	Täytelankakaarihitsaus (FCAW)	SMAW		
i250C STANDARD	10A÷250A	10A÷250A	10A÷250A				
i250C ADVANCED	10A÷250A	10A÷250A	10A÷250A				
i320C STANDARD	10A÷320A	10A÷320A	10A÷320A				
i320C ADVANCED	10A÷320A	10A÷320A	10A÷320A				
i380C ADVANCED	20A÷380A	20A÷380A	10A÷380A				
i450C ADVANCED	20A÷450A	20A÷450A	10A÷450A				
SUOSITELLUT SYÖTTÖKAAPELEIDEN JA SULAKKEIDEN KOOT							
	Sulaketyyppi gR tai piirin katkaisin tyyppi Z		Virtakaapeli				
i250C STANDARD	16 A, 400 V AC		4 johdinta, 2,5 mm ²				
i250C ADVANCED	16 A, 400 V AC		4 johdinta, 2,5 mm ²				
i320C STANDARD	20 A, 400 V AC		4 johdinta, 2,5 mm ²				
i320C ADVANCED	20 A, 400 V AC		4 johdinta, 2,5 mm ²				
i380C ADVANCED	25 A, 400 V AC		4 johdinta, 2,5 mm ²				
i450C ADVANCED	32 A, 400 V AC		4 johdinta, 4,0 mm ²				
WELDING VOLTAGE REGULATION RANGE							
	GMAW		FCAW				
i250C STANDARD	10V÷ 28,5V		10V÷ 28,5V				
i250C ADVANCED	10V÷ 28,5V		10V÷ 28,5V				
i320C STANDARD	10V÷ 32V		10V÷ 32V				
i320C ADVANCED	10V÷ 32V		10V÷ 32V				
i380C ADVANCED	10V÷ 35V		10V÷ 35V				
i450C ADVANCED	10V÷ 38,5V		10V÷ 38,5V				
LANGANSYÖTÖN NOPEUDEN (WFS) ALUE / LANGAN HALKAI SIJA							
	WFS-alue	Syöttörullat	Syöttörullan halkaisija				
i250C STANDARD	1,5 ÷ 20,32m/min	4	Ø37				
i250C ADVANCED							
i320C STANDARD							
i320C ADVANCED							
i380C ADVANCED							
i450C ADVANCED							
	Umpilangat	Alumiinilangat	Täytelangat				

i250C STANDARD	0,8 ÷ 1,2 mm	1,0 ÷ 1,2 mm	0,9 ÷ 1,2 mm	
i250C ADVANCED				
i320C STANDARD				
i320C ADVANCED				
i380C ADVANCED	0,8 ÷ 1,4 mm	1,0 ÷ 1,2 mm	0,9 ÷ 1,4 mm	
i450C ADVANCED	0,8 ÷ 1,6 mm	1,0 ÷ 1,6 mm	0,9 ÷ 1,6 mm	
MITAT				
	Paino	Korkeus	Leveys	Pituus
i250C STANDARD	69 kg	878 mm	560 mm	935 mm
i250C ADVANCED	70 kg			
i320C STANDARD	69 kg			
i320C ADVANCED	70 kg			
i380C ADVANCED	70 kg			
i450C ADVANCED	82 kg			
MUUT				
	Suojausluokka	Kaasun maksimipaine	Käyttökosteus (t = 20 °C)	
i250C STANDARD	IP23	0,5MPa (5 bar)	≤ 90 %	
i250C ADVANCED				
i320C STANDARD				
i320C ADVANCED				
i380C ADVANCED				
i450C ADVANCED				
	Käyttölämpötila	Varastointilämpötila		
i250C STANDARD	välillä -10 °C – +40 °C	välillä -25 °C – +55 °C		
i250C ADVANCED				
i320C STANDARD				
i320C ADVANCED				
i380C ADVANCED				
i450C ADVANCED				

Ekosuunnittelutiedot

Laitteisto on suunniteltu siten, että se olisi direktiivin 2009/125/EY ja säännöksen 2019/1784/EU mukainen.

Tehokkuus ja tyhjäkäyntikulutus:

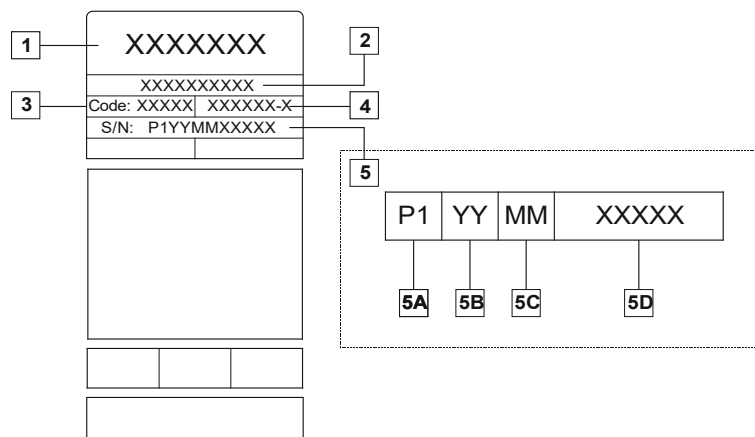
Sisältö	Nimi	Tehokkuus maksimivirrankulutuksella / Tyhjäkäyntikulutus	Vastaava malli
K14284-1	POWERTEC® i250C STANDARD	87,2 % / 27 W	Ei vastaavaa mallia
K14285-1	POWERTEC® i250C ADVANCED	87,2 % / 27 W	Ei vastaavaa mallia
K14286-1	POWERTEC® i320C STANDARD	87,2 % / 27 W	Ei vastaavaa mallia
K14287-1	POWERTEC® i320C ADVANCED	87,2 % / 27 W	Ei vastaavaa mallia
K14288-1	POWERTEC® i380C ADVANCED	86,2 % / 29 W	Ei vastaavaa mallia
K14289-1	POWERTEC® i450C ADVANCED	88,3 % / 29 W	Ei vastaavaa mallia

Tyhjäkäyntitilaa esiintyy olosuhteissa, jotka on eritelty taulukossa alla

TYHJÄKÄYNTITILA	
Tila	Esiintyminen
MIG-tila	X
TIG-tila	
STICK-tila	
Kun toimintaa ei ole ollut 30 minuuttia	
Tuuletin pois päältä	X

Tehokkuusarvo ja kulutus tyhjäkäyntitilassa on mitattu tuotestandardissa EN 60974-1:20XX määriteltyjä menettelytapoja ja ehtoja noudattaen.

Valmistajan nimen, tuotenimen, koodinumeron, tuotenumeron, sarjanumeron ja valmistuspäivän voi katsoa arvokilvestä.



Kohtien selitys:

- 1- Valmistajan nimi ja osoite
- 2- Tuotteen nimi
- 3- Koodinumero
- 4- Tuotenumero
- 5- Sarjanumero
- 5A- valmistusmaa
- 5B- valmistusvuosi
- 5C- valmistuskuukausi
- 5D- juokseva numerointi, eri jokaisessa koneessa

Tyypillinen kaasun käyttö **MIG/MAG**-laitteissa:

Materiaalin tyyppi	Langan halkaisija [mm]	DC-elektrodi positiivinen		Langansyöttö [m/min]	Suojakaasu	Kaasuvirtaus [l/min]
		Virta [A]	Jännite [V]			
Hiili, niukkaseosteinen teräs	0,9 ÷ 1,1	95 ÷ 200	18 ÷ 22	3,5–6,5	Ar 75 %, CO ₂ 25 %	12
Alumiini	0,8 ÷ 1,6	90 ÷ 240	18 ÷ 26	5,5–9,5	Argon	14 ÷ 19
Austeniittinen ruostumaton teräs	0,8 ÷ 1,6	85 ÷ 300	21 ÷ 28	3–7	Ar 98 %, O ₂ 2 % / He 90 %, Ar 7,5 % CO ₂ 2,5 %	14 ÷ 16
Kupariseos	0,9 ÷ 1,6	175 ÷ 385	23 ÷ 26	6–11	Argon	12 ÷ 16
Magnesium	1,6 ÷ 2,4	70 ÷ 335	16 ÷ 26	4–15	Argon	24 ÷ 28

TIG-menetelmä:

TIG-hitsausmenetelmässä kaasun käyttö riippuu suuttimen poikkipinta-alasta. Yleisesti käytetyissä polttimissa:

Helium: 14–24 l/min

Argon: 7-16 l/min

Huomautus: Liian suuret virtausnopeudet aiheuttavat kaasuvirran turbulenssia, joka voi aiheuttaa ilmakontaminaatiota hitsisulaan.

Huomautus: Sivutuuli tai veto voi häiritä suojakaasun peittävyyttä, joten suojakaasun säästämiseksi voidaan käyttää suojusta ilmavirran estämiseksi.



Elinkaaren loppu

Tuotteen elinkaaren lopussa se on kierrätettävä sähkö- ja elektroniikkalaiteromusta annetun direktiivin 2012/19/EU mukaisesti. Tietoa tuotteen purkamisesta ja sen sisältämistä kriittisistä raaka-aineista löytyy osoitteesta <https://www.lincolnelectric.com/en-gb/support/Pages/operator-manuals-eu.aspx>

Elektromagneettinen yhteensopivuus (EMC)

01/11

Tämä kone on suunniteltu noudattaen kaikkia oleellisia direktiivejä ja standardeja. Se voi kuitenkin aikaansaada sähkömagneettisia häiriöitä, jotka voivat vaikuttaa muihin järjestelmiin kuten tietoliikenneyhteydet (puhelin, radio ja televisio) tai turvajärjestelmät. Nämä häiriöt voivat aiheuttaa turvaongelmia vaikutuksen alaisissa järjestelmissä. Lue ja ymmärrä tämä osio, jotta poistetaan tai vähennetään tämän koneen aikaansaamaa sähkömagneettisia häiriöitä.



Tämä kone on suunniteltu käytettäväksi teollisuusalueella. Jos sitä halutaan käyttää kotitalouksissa, on noudatettava erityisiä varotoimia, jotta poistetaan mahdolliset sähkömagneettiset häiriöt. Käyttäjän on asennettava ja käytettävä tätä laitteistoa tämän käsikirjan ohjeiden mukaisesti. Jos havaitaan minkäänlaisia sähkömagneettisia häiriöitä, käyttäjän on huolehdittava korjaustoimenpiteistä häiriöiden poistamiseksi ja tarvittaessa pyydettävä apua Lincoln Electriciltä.

VAROITUS

Siinä tapauksessa, että julkisen matalajännitejärjestelmän yhteisimpedanssi kytkentäpisteessä on pienempi kuin:

- 56,4 mΩ **POWERTEC® I250C STANDARD**
- 56,4 mΩ **POWERTEC® I250C ADVANCED**
- 56,4 mΩ **POWERTEC® I320C STANDARD**
- 56,4 mΩ **POWERTEC® I320C ADVANCED**
- 56,4 mΩ **POWERTEC® I380C ADVANCED**
- 23 mΩ **POWERTEC® I450C ADVANCED**

Laite on standardien IEC 61000-3-11 ja IEC 61000-3-12 mukainen ja se voidaan kytkeä julkisiin matalajännitejärjestelmiin. Laitteen asentajan tai käyttäjän vastuulla on varmistaa jakoverkon operaattorilta, että järjestelmän impedanssi noudattaa impedanssille määritetyjä rajoituksia.

Ennen koneen asentamista, käyttäjän on tarkistettava työskentelyalue sekä mahdolliset laitteet, joissa voi ilmetä toimintahäiriöitä sähkömagneettisten häiriöiden vuoksi. Huomioi seuraavat asiat.

- Syöttö- ja lähtökaapelit, ohjauskaapelit ja puhelinjohdot, jotka ovat työskentelyalueella tai sen tai koneen läheisyydessä.
- Radio- ja/tai televisiolähettimet ja -vastaanottimet. Tietokoneet tai tietokoneella ohjattavat laitteistot.
- Teollisten prosessien turva- ja ohjauslaitteistot. Kalibrointi- ja mittauslaitteistot.
- Henkilökohtaiset lääkinnälliset laitteet kuten sydämentahdistimet ja kuulolaitteet.
- Tarkista työskentelyalueella tai sen läheisyydessä käytettävän laitteiston sähkömagneettinen häiriönsieto. Käyttäjän on varmistettava, että kaikki alueella olevat laitteistot ovat yhteensopivia. Se voi edellyttää lisäsuojaustoimia.
- Arvioitavan alueen mitat vaihtelevat rakennuksen alueen rakenteiden ja muiden käynnissä olevien toimintojen perusteella.

Huomioi seuraavat ohjeet koneen aiheuttamien sähkömagneettisten säteilypäästöjen vähentämiseksi.

- Liitä kone syöttölähteeseen tämän käsikirjan ohjeiden mukaisesti. Jos tapahtuu häiriöitä, on mahdollisesti huolehdittava lisävarotoimista kuten syöttölähteen suodattamisesta.
- Lähtökaapeleiden on oltava mahdollisimman lyhyet ja mahdollisimman lähellä toisiaan. Jos mahdollista, yhdistä työkappale maadoitukseen, jotta vähennetään sähkömagneettisia säteilypäästöjä. Käyttäjän on tarkistettava, että työkappaleen liittäminen maadoitukseen ei aiheuta ongelmia tai vaarallisia käyttöolosuhteita henkilökunnalle ja laitteistolle.
- Kaapelien suojaus työskentelyalueella voi vähentää sähkömagneettisia säteilypäästöjä. Tämä voi olla tarpeen tietyille sovelluksille.

VAROITUS

Tämän tuotteen EMC-luokitus on A-luokka sähkömagneettista yhteensopivuutta koskevan standardin EN 60974-10 mukaisesti, mikä tarkoittaa, että tuote on suunniteltu käytettäväksi ainoastaan teollisuusympäristössä.

VAROITUS

A-luokan laitteistoa ei ole tarkoitettu käytettäväksi kotitalouksissa, joihin toimitetaan sähkövirtaa julkisella pienjännitejärjestelmällä. Sähkömagneettisen yhteensopivuuden varmistaminen voi olla hankalaa näissä sijaintipaikoissa johtumisesta ja säteilystä aiheutuvien häiriöiden takia.











VAROITUS

Tätä laitetta saa käyttää vain koulutuksen saanut henkilökunta. Varmista, että asennus, käyttö, huolto ja korjaus tapahtuvat koulutettujen henkilöiden toimesta. Lue ja sisäistä tämä käyttöohje ennen laitteen käyttöä. Tämän käyttöohjeen ohjeiden noudattamatta jättäminen voi aiheuttaa vakavia henkilövahinkoja, kuoleman tai laitevahinkoja. Lue seuraavien varoitusmerkkien selitykset ja perehdy niihin hyvin. Lincoln Electric ei ole vastuullinen vahingoista, jotka aiheutuvat virheellisestä asennuksesta, väärästä ylläpidosta tai epänormaalista käytöstä.

	<p>VAROITUS: Tämä symboli tarkoittaa, että ohjeita on noudatettava vakavien henkilövahinkojen, kuoleman tai laitevahinkojen välttämiseksi. Suojaa itsesi ja muut vahinkojen ja kuoleman varalta.</p>
	<p>LUE OHJEET JA PEREHDY NIIHIN HYVIN: Lue ja sisäistä tämä käyttöohje ennen laitteen käyttöä. Kaarihitsaus voi olla vaarallista. Tämän käyttöohjeen ohjeiden noudattamatta jättäminen voi aiheuttaa vakavia henkilövahinkoja, kuoleman tai laitevahinkoja.</p>
	<p>SÄHKÖISKU VOI TAPPAA: Hitsauslaite kehittää korkean jännitteen. Älä koske puikkoon, maattopuristimeen tai työkaluun kun laite on käynnissä. Eristä itsesi puikosta, maattopuristimesta ja työkalusta.</p>
	<p>SÄHKÖLAITE: Katkaise sähkövirta sulakelaatikon katkaisimesta ennen laitteelle suoritettaviin toimenpiteisiin ryhtymistä. Maadoita laite paikallisten määräysten mukaan.</p>
	<p>SÄHKÖLAITE: Tarkista syöttökaapeli, puikko ja maattopuristimen johdot säännöllisesti. Mikäli havaitset eristevikoja, vaihda kaapelit välittömästi. Älä aseta puikonpidintä suoraan hitsauspöydälle, tai muuhun paikkaan, joka on kosketuksessa maattopuristimeen, valokaaren välttämiseksi.</p>
	<p>SÄHKÖMAGNEETTINEN KENTTÄ VOI OLLA VAARALLINEN: Sähkövirran kulkiessa johtimen läpi muodostuu sähkö- ja magneettikenttiä (EMF). EMF-kentät voivat häiritä sydämentahdistimia ja henkilön, jolla on sydämentahdistin, pitää neuvotella lääkärisä kanssa ennen laitteen käyttöä.</p>
	<p>CE-YHTEENSOPIVUUS: Tämä laite täyttää EU:n direktiivien vaatimukset.</p>
	<p>KEINOTEKOINEN OPTINEN SÄTEILY: Direktiivin 2006/25/EY ja standardin EN 12198 vaatimusten mukaan, laitteisto kuuluu luokkaan 2. Sen vuoksi on pakollista käyttää henkilönsuojainta, joka sisältää suodattimen suojausasteella enintään 15 kuten vaaditaan standardissa EN169.</p>
	<p>HÖYRYT JA KAASUT VOIVAT OLLA VAARALLISIA: Hitsauksen aikana voi muodostua terveydelle vaarallisia höyryjä ja kaasuja. Älä hengitä tällaisia höyryjä ja kaasuja. Näiden haittojen välttämiseksi on huolehdittava riittävästä tuuletuksesta tai savunpoistosta, jotta kaasut ja höyryt eivät joudu hengitysilmaan.</p>
	<p>KAAREN SÄTEILY VOI POLTTAA: Käytä maskia, jossa on asianmukaiset suodatin- ja peitelevyt. Ne suojaavat silmiä kipinöiltä ja valokaarisäteiltä hitsauksen tai sen katselemisen aikana. Suojaa iho käyttämällä soveltuvaa vaatekappausta, joka on valmistettu käyttöä ja tulta kestävästä materiaalista. Suojaa muu henkilökunta sopivalla syttymättömällä suojalla ja varoita heitä katsomasta kaareen ja altistumasta kaarisäteilylle.</p>

	<p>HITSAUS KIPINÄT VOIVAT AIHEUTTAA TULIPALON TAI RÄJÄHDYKSEN: Siirrä kaikki palonarat materiaalit hitsausalueelta ja pidä helposti saatavilla. Hitsauskipinät ja hitsausprosessin aikana muodostuvat kuumat materiaalit voivat helposti työntyä pienistä halkeamista ja aukoista viereisille alueille. Älä hitsaa säiliöitä, tynnyreitä tms., ennen kuin on varmistettu, ettei ilmassa ole tulenarkoja tai myrkyllisiä kaasuja. Älä koskaan käytä laitetta, jos huoneessa on syttyviä kaasuja, höyryjä tai nesteitä.</p>
	<p>HITSATUT KAPPALEET VOIVAT POLTTAA: Hitsaus tuottaa paljon lämpöä. Kuumat pinnat ja työalueella olevat materiaalit voivat aiheuttaa vakavia palovammoja. Käytä käsineitä ja pihtejä, kun kosketat tai siirrät materiaaleja työalueella.</p>
	<p>KAASUPULLO VOI RÄJÄHTÄÄ, JOS SE VAURIOITUU: Käytä ainoastaan sertifioituja painekaasupulloja, joissa on asianmukainen kaasu prosessia varten ja asianmukaiset säätimet käytettyä kaasua ja painetta varten. Pidä pullo pystyssä ja ketjulla varmistettuna telineessä. Älä siirrä kaasupulloa hattu irrotettuna. Älä anna puikonpitimen, maattopuristimen, eikä minkään muunkaan osan, jossa on sähkö, kosketa pulloa. Sijoita kaasupullot etäälle alueilta, joilla ne ovat vaarassa kolhiintua tai vahingoittua hitsausprosessissa aiheutuvien kipinöiden, lämpölähteiden tai muiden seikkojen seurauksena.</p>
	<p>LIIKKUVAT OSAT OVAT VAARALLISIA: Tässä koneessa on liikkuvia mekaanisia osia, jotka voivat aiheuttaa vakavia vammoja. Pidä kädet, keho ja vaatteet kaukana kyseisistä osista koneen käynnistyksen, käytön ja huollon aikana.</p>
	<p>KUUMA JÄÄHDYTYSAINE VOI POLTTAA IHOA: Varmista aina ennen jäähdyttimen huoltamista, että jäähdytysaine EI OLE KUUMAA.</p>
	<p>TURVAMERKKI: Tämä laite soveltuu hitsausvirtalähteeksi ympäristöön, jossa on lisääntynyt sähköiskun riski.</p>

Valmistaja varaa oikeuden tehdä muutoksia ja/tai parannuksia muotoiluun päivittämättä samalla käyttäjän ohjekirjaa.

Johdanto

Hitsauskoneilla **POWERTEC® i250C STANDARD**, **POWERTEC® i250C ADVANCED**, **POWERTEC® i320C STANDARD**, **POWERTEC® i320C ADVANCED**, **POWERTEC® i380C ADVANCED**, **POWERTEC® i450C ADVANCED**, voidaan suorittaa seuraavia hitsauksia:

- GMAW (MIG/MAG),
- FCAW (Flux-Cored),
- SMAW (MMA).

Pakkaus sisältää:

- Maadoituskaapeli – 3 m,
- Kaasuletku – 2 m,
- Syöttörulla V1.0/V1.2 kiinteälle langalle (asennettu langansyöttölaitteeseen).

Luvussa Lisävarusteet kerrotaan suositellut välineet, jotka käyttäjä voi hankkia.

Asennus- ja käyttöohjeet

Lue tämä kappale kokonaan ennen koneen asennusta tai käyttöä.

Sijainti ja ympäristö

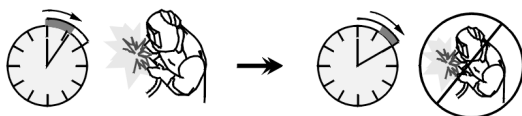
Kone toimii vaativissakin ympäristöissä. Yksinkertaisten tapaturmien ehkäisyyn tähtäävien toimenpiteiden noudattaminen on joka tapauksessa tärkeää pitkän käyttöiän ja luotettavan toiminnan takaamiseksi.

- Älä sijoita tai käytä konetta pinnalla, jonka kallistuskulma on yli 15° vaakatasosta.
- Älä käytä konetta putkien sulatukseen.
- Kone on sijoitettava paikkaan, jossa puhdas ilma pääsee kiertämään vapaasti, eikä mikään estä ilmankiertoa tuuletusaukkojen kautta. Älä peitä konetta paperilla, kankaalla tai rievuilla, kun kone on päällä.
- Sellaisen lian ja pölyn, joka voi joutua koneen sisälle, määrä on pidettävä mahdollisimman pienenä.
- Koneen suojausluokitus on IP23. Pidä kone kuivana, kun se on mahdollista, äläkä aseta konetta märälle maalle tai lammikkoon.
- Sijoita kone loitolle radio-ohjatuista laitteista. Koneen normaali toiminta voi haitata lähellä olevien radio-ohjattujen laitteiden toimintaa, mistä puolestaan voi seurata loukkaantumisia tai laitevahinkoja. Lue tämän ohjekirjan osio, joka käsittelee sähkömagneettista yhteensopivuutta.
- Älä käytä konetta paikassa, jossa ilman lämpötila on yli 40°C.

Kuormitusaikasuhde ja ylikuumeneminen

Hitsauskoneen kuormitusaikasuhde on ajan, jolloin hitsaaja voi käyttää konetta nimellishitsausvirralla, prosenttiosuus 10 minuutin syklistä.

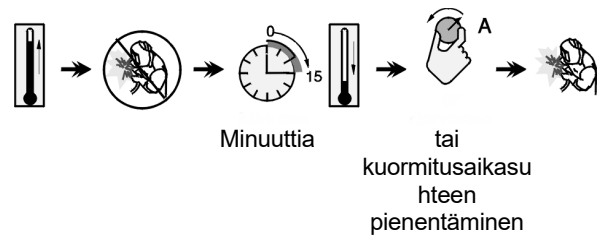
Esimerkki: 60 %:n kuormitusaikasuhde.



6 minuuttia hitsausta.

4 minuuttia taukoa.

Kuormitusaikasuhteen liiallinen venyttäminen aktivoi lämpösuojaapiirin.



Minuuttia

tai
kuormitusaikasuh-
teen
pienentäminen

Syöttölähdeliitäntä

VAROITUS

Hitsauskoneen liittäminen jakeluverkkoon on sallittua ainoastaan pätevälle sähkötekniikolle. Asennus on tehtävä sovellettavien kansallisten ja paikallisten sähköasennuksia koskevien määräysten mukaisesti.

Tarkasta koneeseen tuleva syöttöjännite, vaihe ja taajuus ennen sen käynnistämistä. Tarkasta maadoituskaapeli kytkentä koneesta syöttölähteeseen. Hitsauskone **POWERTEC® i250C STANDARD / ADVANCED**, **POWERTEC® i320C STANDARD / ADVANCED**, **POWERTEC® i380C ADVANCED**, **POWERTEC® i450C ADVANCED** on kytkettävä oikein asennettuun pistorasiaan maadoituspinneen kanssa. Syöttöjännite on 400 Vac 50 / 60 Hz. Lisätietoja syöttövirrasta on tämän oppaan teknisissä tiedoissa sekä koneen arvokilvessä.

Varmista, että sähköverkosta saatava sähkövirta soveltuu koneen normaaliin käyttöön. Tarvittava hidas sulake tai piirin katkaisija sekä johtojen koot on ilmoitettu tämän oppaan teknisissä tiedoissa.

VAROITUS

Hitsauskoneeseen voidaan syöttää generaattorista antoteholla, joka on vähintään 30 % suurempi kuin hitsauskoneen ottoteho.

VAROITUS

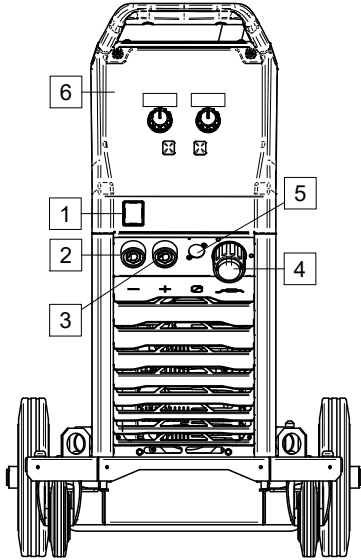
Kun kone saa virran generaattorista, on varmistettava, että hitsauskone sammutetaan ennen generaattorin sammuttamista, jotta hitsauskone ei vahingoittuisi!

Lähtöliitännät

Katso alla olevien kuvien kohdat [2], [3] ja [4].

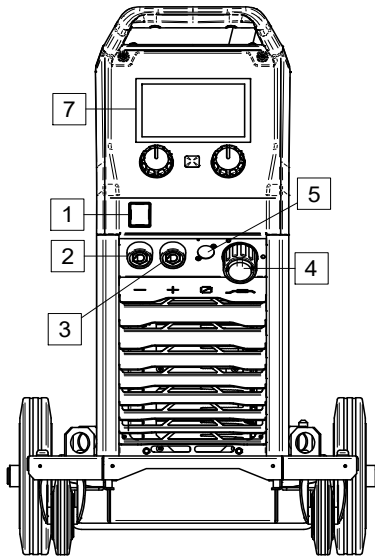
Säätimet ja käyttöominaisuudet

Etupaneeli POWERTEC® i250C&i320C STANDARD



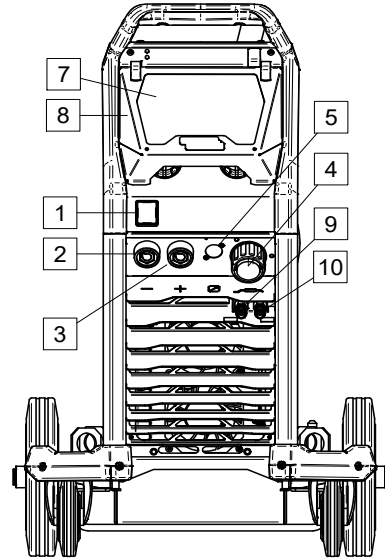
Kuva 1

Etupaneeli POWERTEC® i250C&i320C ADVANCED







Kuva 2

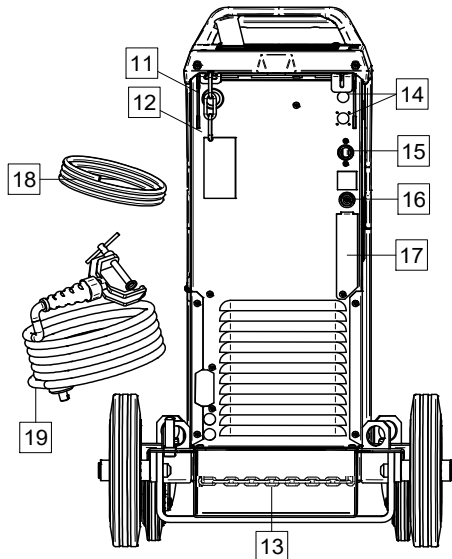
Etupaneeli POWERTEC® i380C&i450C ADVANCED



Kuva 3

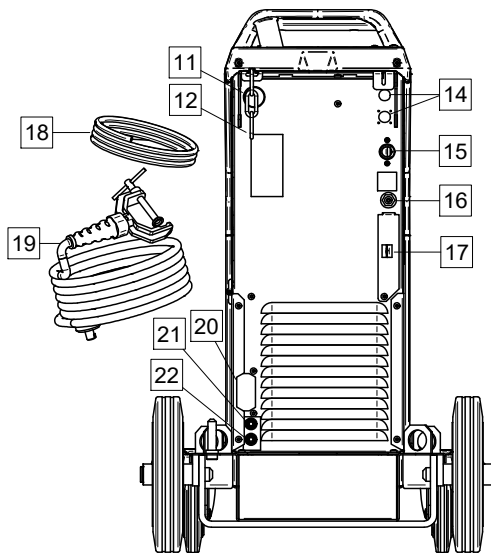
1. Virtakatkaisin ON/OFF (I/O): Ohjaa koneeseen menevää virtaa. Varmista, että virtalähde on kytketty verkkovirtaan ennen koneen laittamista päälle ("I"). Kun koneeseen menevä virta on kytketty ja virtakatkaisin päällä, merkkivalo syttyy.
2. Negatiivinen ulostuloliitin hitsauspiirille:  Elektroodin pitimen liittämiseksi kaapeliin / maadoituskaapeliin halutusta konfiguraatiosta riippuen.
3. Positiivinen ulostuloliitin hitsauspiirille:  Elektroodin pitimen liittämiseksi kaapeliin / maadoituskaapeliin halutusta konfiguraatiosta riippuen.
4. EURO-liitäntä: Liitäntä hitsauspistoolille (GMAW- / FCAW-prosessit).
5. Kauko-ohjaimen liitin: Kauko-ohjainsetin asennusta varten. Tätä liitintä tarvitaan kauko-ohjaimen liitintään. Ks. luku "Lisävarusteet".
6. U22-käyttöliittymä: Ks. luku "Käyttöliittymät".
7. U7-käyttöliittymä: Ks. luku "Käyttöliittymät".
8. Näytön suojus: Näytön suojus U7:lle.
9. Pikaliitäntä: Jäähdytysnesteen lähtö (syöttää jäähdytettyä jäähdytysnestettä polttimelle/pistoolille). 
10. Pikaliitäntä: Jäähdytysnesteen tulo (vastaanottaa polttimesta/pistoolista tulevan lämpimän jäähdytysnesteen). 

Takapaneeli POWERTEC® i250C&i320C



Kuva 4

Takapaneeli POWERTEC® i380C&i450C

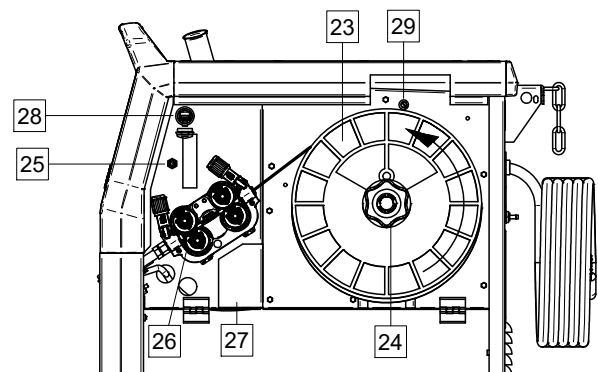


Kuva 5

11. Langanohjaimen sisäänmeno: Mahdollistaa kelan pakkauksessa toimitetun hitsauslangan ohjaimen asentamisen.
12. Yläketju: Suojaa kaasupulloa.
13. Alaketju: Kiinnittää kaasupullon asianmukaisesti paikalleen.
14. Syöttöliitin: Kaasun lämmityssettiä varten (Ks. luku "Lisävarusteet").
15. Virtakaapeli (5 m): Kytke syöttöliitin olemassa olevaan syöttökaapeliin, jonka arvot vastaavat koneelle tässä käyttöoppaassa annettuja arvoja ja joka on kaikkien sovellettavien standardien mukainen. Tämän kytkennän suorittaminen on annettava pätevän henkilön tehtäväksi.
16. Kaasuliitin: Kaasulinjan liitin.

17. Kaasuvirran säätimen liitin: Kaasuvirran säädin voidaan hankkia erikseen (Ks. luku "Lisävarusteet").
18. Kaasuletku.
19. Työkappaleen maadoitus.
20. Suojuksen kiinnitin: COOL ARC® 26:n virransyötön ja ohjauskaapelin asennusta varten (ks. luku "Suositellut lisävarusteet").
21. Pikaliitäntä: Jäähdytysnesteen tulo (syöttää jäähdytettyä jäähdytysnestettä polttimelle/pistoolille). 
22. Pikaliitäntä: Jäähdytysnesteen lähtö (vastaanottaa polttimesta/pistoolista tulevan lämpimän jäähdytysnesteen). 

Sisäiset ohjaimet



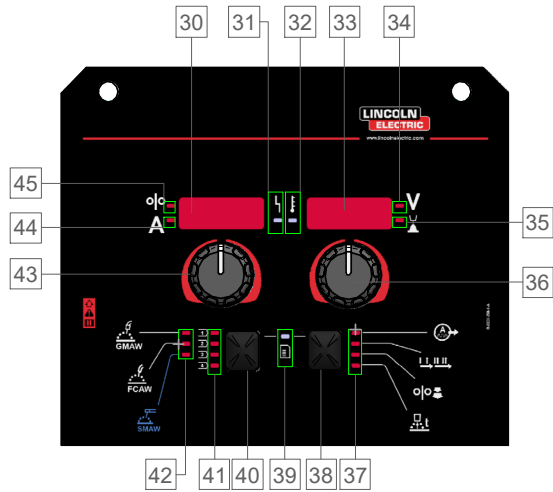
Kuva 6

23. Kelattu lanka (tyypeille GMAW / FCAW): Ei kuulu vakiotoimitukseen.
24. Lankakelan pidike: Korkeintaan 16 kg kela. Pidike mahdollistaa muovi-, teräs- ja kuitukelojen asennuksen 51 mm:n karaan.
Huomaa: Muovisessa jarrumutterissa on vasemmanpuoleinen kierre.
25. Kytkin: langansyöttö / kaasun vapautus: Kytkin mahdollistaa langansyötön (langan testaus) ja kaasun virtauksen (kaasutesti) ilman antojännitteen kytkemistä päälle.
26. Langansyöttö: 4-rullainen langansyöttö.
27. Vaihdeettavan polariteetin liittimen liitäntälohko (GMAW- / FCAW-SS-prosesseille): Tämä liitäntälohko mahdollistaa hitsauksen polariteetin asettamisen (+ ; -) hitsauspistoolia varten.
28. USB-portti Tyyppi A: USB-muistitikun liitäntää varten. Koneen ohjelmistopäivityksiä ja huoltoa varten sekä videoita varten.
29. Sulake F1: Käytä hidasta sulaketta:

POWERTEC®			
i250C	i320C	i380C	i450C
1A / 400V (6,3x32mm)	1A / 400V (6,3x32mm)	2A / 400V (6,3x32mm)	2A / 400V (6,3x32mm)

Käyttöliittymä

POWERTEC® i250C & i320C STANDARD käyttää U22-käyttöliittymää, joka koostuu kahdesta erillisestä LED-toimintanäytöstä.



Kuva 7

30. Vasen näyttö: Näyttää langan syöttönopeuden tai hitsausvirran. Näyttää hitsauksen aikana todellisen hitsausvirran arvon.

31. Tilan merkkivalo: Kaksivärinen merkkivalo, joka osoittaa järjestelmävirheet. Normaali toimintaa osoittaa kiinteä vihreä valo. Virhetilat osoitetaan taulukossa 1.

Huomaa: Tilan merkkivalo vilkkuu vihreänä enintään minuutin ajan, kun kone käynnistetään ensimmäisen kerran. Kun virtalähde on virroitettu, voi kestää enintään 60 sekuntia ennen kuin kone on valmis hitsausta varten. Tämä on normaalia, koska kone käy läpi alustusvaiheen.




Taulukko 1.

LED-valon tila	Merkitys
	Vain koneet, jotka käyttävät viestinnässä protokollaa
Kiinteä vihreä	Virtalähde on toiminnassa ja sen tietoliikenne toimii normaalisti kaikkien kunnossa olevien oheislaitteiden kanssa.
Vilkkuva vihreä	Tämä tapahtuu virroituksen tai järjestelmän nollauksen aikana ja se osoittaa, että virtalähde on kartoittamassa (tunnistamassa) kunkin osan liitännää järjestelmään. Tämä tapahtuu ensimmäisen kerran, kun virta kytketään päälle, tai jos järjestelmän määritystä on muutettu käytön aikana.
Vuorotteleva vihreä ja punainen	Jos tilan merkkivalot vilkkuvat punaisena ja vihreänä, tämä tarkoittaa, että virtalähteessä on virheitä. Koodin kukin numero vastaa merkkivalon punaisena vilkkumiskertojen määrää. Yksittäiset koodinumerot vilkkuvat punaisena ja numeroiden välillä on pitkä tauko. Jos on olemassa useampia kuin yksi koodi, koodit erotetaan vihreällä merkkivalolla. Lue virhekoodi ennen koneen sammuttamista. Virheiden poistamiseksi kokeile sammuttaa kone, odota muutama sekunti ja kytke se sitten takaisin. Jos virheet jäävät päälle, on suoritettava huolto. Ota yhteys lähimpään valtuutettuun tekniseen huoltopalveluun tai Lincoln Electric -yhtiöön ja ilmoita virhekoodi.
Kiinteä punainen	Se osoittaa, että virtalähteen ja siihen liitetyn laitteen välillä ei ole tietoliikennettä.

32. Lämpöylikuormituksen ilmainen: Ilmaisee koneen olevan ylikuormitettu tai jäähdytystehon riittämätön.
33. Oikea näyttö: Hitsauslähten ja hitsausohjelman mukaan näytetään hitsausjännite voltteina tai tasoitusarvo. Näyttää hitsauksen aikana todellisen hitsausjännitteen arvon.
34. LED-merkkivalo: Kertoo, että oikean näytön arvo on volttien mittayksikössä ja hitsauksen aikana se vilkkuu ja näytöllä näkyy mitattu jännite.
35. LED-merkkivalo: Kertoo, että oikean näytön arvo on tasoitus. Tasoitus on säädettävissä väliillä 0,50–1,50. 1,00 on nimellisasetus.
36. Oikea säädin: Säättää oikean näytön arvoja.
37. LED-merkkivalo: Pikavalikko.
38. Oikea painike: Mahdollistaa hitsausparametrien valitsemisen, muuttamisen ja asettamisen. Pikavalikko.
39. LED-merkkivalo: Kertoo, että valikko Asetukset ja ohjelmointivalikko on aktivoitu.
40. Vasen painike: Mahdollistaa:
- Aktiivisen ohjelman numeron tarkistamisen. Tarkista ohjelman numero painamalla kerran vasenta painiketta.
 - Hitsausprosessin vaihtamisen.
41. Hitsausohjelman ilmaisimet (vaihdettavissa): Käyttäjän muistiin voidaan tallentaa neljä käyttäjän ohjelmaa. Palava merkkivalo kertoo, että ohjelma on aktiivinen.
42. Hitsausohjelman ilmaisimet (ei-vaihdettavissa): Merkkivalo kertoo, että ei-synergisen prosessin ohjelma on aktiivinen. Katso taulukko 2.
43. Vasen ohjain: Säättää vasemman näytön arvoja.
44. LED-merkkivalo: Kertoo, että vasemman näytön arvo on ampeerien mittayksikössä, ja vilkkuu hitsauksen aikana, ja näytöllä näkyy mitattu virta. .
45. LED-merkkivalo: Kertoo, että vasen näyttö näyttää langansyöttönopeuden.

Hitsausprosessin tai -ohjelman vaihtaminen

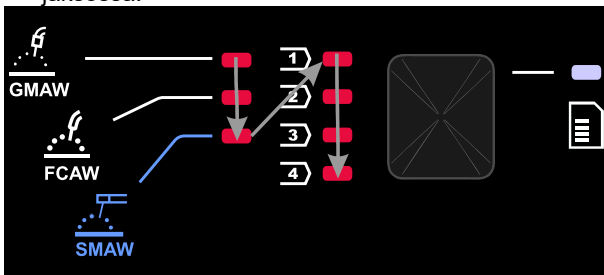
Taulukko2. Ei-muutettavat hitsausohjelmat

Symboli	Prosessi	Ohjelman numero
	GMAW (ei-synerginen)	2
	FCAW-GS	7
	SMAW	1

Yksi seitsemästä hitsausohjelmasta voidaan pikapalauttaa. Kolme ohjelmaa ovat kiinteitä ja niihin ei voida tehdä muutoksia – taulukko 2. Neljää ohjelmaa voidaan muuttaa ja määrittää yhteen neljästä käyttäjän muistista. Oletuksena käyttäjän muistiin tallennetaan ensimmäinen saatavilla oleva hitsausohjelma.

Hitsausprosessin vaihtaminen:

- Valitse vasenta painiketta [40]. Vasemmalla näytöllä [30] näkyy Pr ja oikealla näytöllä [33] näkyy nykyisen ohjelman numero.
- Painamalla uudestaan vasten painiketta [40] hitsausohjelmien ilmaisin (41 tai 42) siirtyy seuraavaan ohjelmaan kuvassa 8 näkyvässä jaksossa.



Kuva 8

- Paina vasenta painiketta [40], kunnes merkkivalo (41 tai 42) näyttää halutun hitsausohjelman.

VAROITUS

Laite muistaa uudelleenkäynnistyksen jälkeen viimeisen valitun hitsausohjelman sekä sen parametrit.

Käyttäjän muisti U22



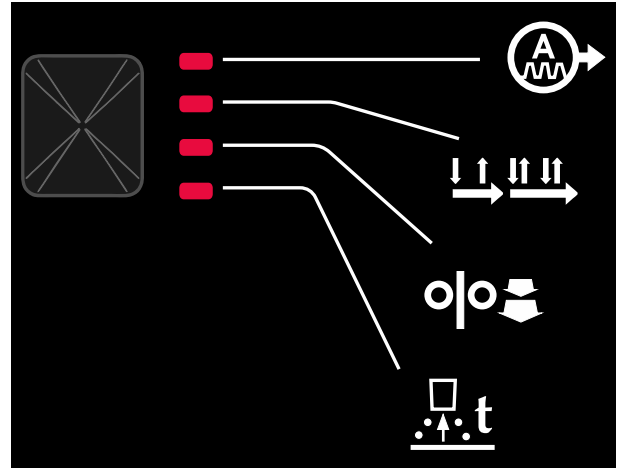
Käyttäjän muistiin voidaan tallentaa vain neljä hitsausohjelmaa.

Hitsausohjelman määrittäminen käyttäjän muistiin:

- Valitse vasemmalla painikkeella [40] käyttäjän muistin numero (1, 2, 3 tai 4) – merkkivalo [41] syttyy valitussa muistissa.
- Pidä painettuna vasenta painiketta [40], kunnes merkkivalo [41] vilkkuu.
- Valitse hitsausohjelma oikealla ohjaimella [36].
- Tallenna valittu ohjelma painamalla ja pitämällä painettuna vasenta painiketta [40], kunnes merkkivalo ei enää vilku.

Pikavalikko

Käyttäjä voi tarkastella kaaren parametreja sekä aloitus- ja lopetusprosessin parametreja taulukoiden 3 ja 4 mukaisesti.



Kuva 9

Valikkoon siirtyminen:

- Paina oikeaa painiketta [38], kunnes merkkivalo [37] palaa kyseisessä parametrissa.
- Oikean ohjaimen [36] avulla asetetaan parametrin arvo. Asetettu arvo tallennetaan automaattisesti.
- Parametrin arvo näkyy oikealla näytöllä [33].
- Paina oikeaa painiketta [38] siirtyäksesi seuraavaan parametriin.
- Valitse vasenta painiketta [40] poistuaksesi.

VAROITUS

Valikko ei ole käytettävissä hitsauksen aikana tai virhetilassa (tilan merkkivalo [31] ei pala kiinteästi vihreänä).

Parametrien käytettävyys pikavalikossa riippuu valitusta hitsausohjelmasta ja -prosessista.

Taulukko3 Aallonmuodon säädöt

	Parametri	Määritelmä
		<p>Pinch – ohjaa kaaren ominaisuuksia lyhytkaarihitsauksen aikana. Nipistysarvon lisääminen saa aikaan terävämmän valokaaren (enemmän roiskeita), kun taas pienentäminen antaa pehmeämmän valokaaren (vähemmän roiskeita).</p> <ul style="list-style-type: none"> Säätöalue: arvosta -10,0 arvoon +10,0. Oletusarvo: 0.
		<p>ARC FORCE – hitsausvirran voimakkuutta lisätään hetkellisesti elektrodin tarttumisen estämiseksi ja hitsausprosessin sujuvoittamiseksi. Alemmat arvot tuottavat pienemmän oikosulkuvirran ja pehmeämmän kaaren. Suurempien arvojen asettamisesta seuraa suurempi oikosulkuvirta, voimakkaampi kaari ja mahdollisesti enemmän roiskeita.</p> <ul style="list-style-type: none"> Oletusarvo: 0. Säätöalue: -10,0 – +10,0
		<p>HOT START– nimellisvirta-arvon kaaren sytyttämisen elektrodilla aikaisen kasvuprosentin säätö. Se aiheuttaa hetkellisen antovirran kasvun ja helpottaa kaaren aloitusta elektrodilla.</p> <ul style="list-style-type: none"> Oletusarvo: +5. Säätöalue: 0–10,0. <p>Parametri toimii vain puikkohitsauksessa.</p>

Taulukko 4 Prosessin aloitus- ja päätösparametrit

	Parametri	Määritelmä
		<p>Liipaisintila (2-vaihe/4-vaihe) – muuttaa liipaisimen funktiota.</p> <ul style="list-style-type: none"> 2-vaiheliiipaisin aloittaa ja lopettaa hitsauksen suorana vastauksena liipaisimen asentoon. Hitsausprosessi alkaa, kun liipaisinta painetaan. 4-vaihetila sallii hitsauksen jatkaa, kun liipaisin vapautetaan. Hitsaus on pysäytettävä painamalla liipaisinta uudelleen. 4-vaihetila helpottaa pitkäkestoista hitsausta. Oletusasetukset: 2-vaihe.
		<p>Run-in WFS – asettaa langan syöttönopeuden liipaisimen painamisen ja kaaren syntyminen väliselle ajalle.</p> <ul style="list-style-type: none"> Säätöalue: 1,49 m/min (59 in/min) – 3,81 m/min (150 in/min). Ei-synergisen tilan oletusasetukset: OFF. Synergiatilan oletusasetukset: Automaattitila.
		<p>Burnback Time –aika, jonka hitsaus jatkuu, kun lankaa ei enää syötetä. Se estää langan tarttumisen sulaan ja valmistee langan pään valmiiksi seuraavan kaaren syttymistä varten.</p> <ul style="list-style-type: none"> Säätöalue: 0:sta (OFF) 0,25 sekuntiin. Ei-synergisen tilan oletusasetukset: 0,07s. Synergiatilan oletusasetukset: Automaattitila.

Asetus- ja ohjelmointivalikko

Pääset valikkoon painamalla oikeaa [38] ja vasenta painiketta [40] samanaikaisesti.

Parametrin valintatila – parametrin nimi vasemmalla näytöllä [40] vilkkuu.

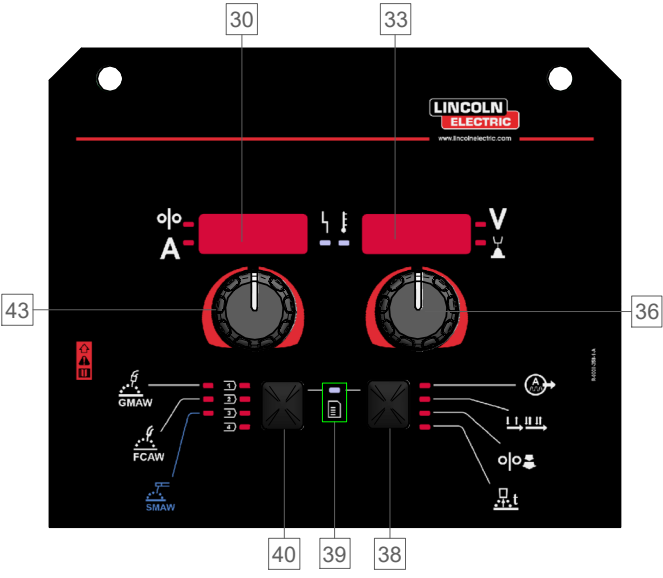
Parametrin arvon vaihtotila – parametrin arvo oikealla näytöllä [33] vilkkuu.

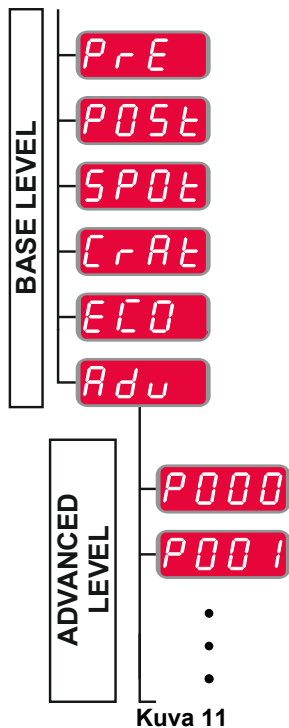
VAROITUS

Poistu valikosta muutosten tallentamisen jälkeen painamalla vasenta [40] ja oikeaa painiketta [38] samanaikaisesti.

Valikosta poistutaan automaattisesti, jos sitä ei käytetä ja tallenneta yli minuuttiin.

Taulukko 5 Käyttöliittymän komponentit ja toiminnot, kun valikko Asetukset ja ohjelmointi on aktiivinen.

	Käyttöliittymän komponenttien toiminnot
 <p>Kuva 10</p>	<p>30. Parametrin nimi. 33. Parametrin arvo. 36. Parametrin arvon vaihtaminen. 38. Parametrin syöttäminen. Vahvista parametrin arvon muutos. 39. Asetus- ja laitteen ohjelmointivalikko on aktiivinen. 40. Paluu/poistu. 43. Parametrin valinta.</p>



Käyttäjällä on pääsy kahteen valikkotasoon:

- Basic Level – perusvalikko, joka on yhteydessä hitsausparametrin asetuksiin.
- Advanced Level – lisävalikko, joka määrittää laitevalikon.

Huomaa: Parametrien käytettävyys asetus- ja ohjelmointivalikossa riippuu valitusta hitsausohjelmasta ja -prosessista.

Huomaa: Laite muistaa uudelleenkäynnistyksen jälkeen viimeisen valitun hitsausohjelman sekä sen parametrin.

Perusvalikko (hitsausparametreihin liittyvät asetukset)

Perusvalikko sisältää taulukossa 6 kuvatut parametrit.

Taulukko 6 Perusvalikon oletusasetukset

Parametri	Määritelmä
<p>The control panel displays 'PRE' on the left and '0.2' on the right. There are various indicator lights and symbols around the displays.</p>	<p>Esivirtausaika – suojakaasun virtausaika liipaisimen painamisen jälkeen ennen kuin langansyöttö alkaa.</p> <ul style="list-style-type: none"> • Säätöalue: 0:sta (OFF) 25 sekuntiin. • Ei-synergisen tilan oletusasetukset: 0,2s. • Synergiatilan oletusasetukset: Automaattitila.
<p>The control panel displays 'POST' on the left and '0.5' on the right.</p>	<p>Jälkivirtausaika – suojakaasun virtausaika hitsauksen loppumisen jälkeen.</p> <ul style="list-style-type: none"> • Säätöalue: 0:sta (OFF) 25 sekuntiin. • Ei-synergisen tilan oletusasetukset: 0,5s. • Synergiatilan oletusasetukset: Automaattitila.
<p>The control panel displays 'SPOT' on the left and 'OFF' on the right.</p>	<p>Pisteajastin – säätelee ajan, kuinka kauan hitsaus jatkuu, vaikka laukaisin olisikin vedettävänä. Pisteajastin ei toimi liipaisimen 4-vaihetilassa.</p> <ul style="list-style-type: none"> • Säätöalue: 0:sta (OFF) 120 sekuntiin. • Oletusasetukset: OFF. <p>Huomautus: Pisteajastin ei toimi liipaisimen 4-vaihetilassa.</p>
<p>The control panel displays 'CRAT' on the left and 'OFF' on the right.</p>	<p>Kraateritoiminto säätelee langansyöttönopeutta (tai arvoa ampeeriyksikköinä) tai jännitettä (tai tasoitusarvoa) tietyn ajan kuluessa hitsauksen päätyttyä sen jälkeen, kun liipaisin on vapautettu. Kraateriajan aikana koneen virta nousee tai laskee hitsausprosessista kraateritoimintoon.</p> <ul style="list-style-type: none"> • Aikavälin säätö: 0 sekunnista (OFF) 10 sekuntiin. • Oletusasetukset: OFF. <p>Kraateriparametrit:</p> <ul style="list-style-type: none"> • Kraateriaika • Langan syöttönopeus tai hitsausvirta. • Jännite voltteina tai tasoitusarvo. <p>Valitun prosessin kraaterin asettaminen:</p> <ul style="list-style-type: none"> • Valitse oikeaa painiketta [38]. • "SEC" tulee näkyviin vasempaan näyttöön [40]. • Arvo vilkkuu sekunteina oikealla näytöllä [33]. • Aseta kraateriaika oikealla ohjaimella [36]. • Vahvista kraateriajan asetus oikealla painikkeella [38]. • Vasen näyttö [40] näyttää langan syöttönopeuden tai hitsausvirran arvon, kun taas oikea näyttö [33] näyttää jännitteen voltteina tai tasoitusarvon. • Aseta arvo vasempaan näyttöön [40] vasemmalla ohjaimella [43]. • Aseta arvo oikeaan näyttöön [33] oikealla ohjaimella [36]. • Vahvista asetukset painamalla oikeanpuoleista painiketta [38].



Green Mode on tehonhallintaominaisuus, jonka avulla hitsauslaitteet voivat vaihtaa virran alhaiseen tilaan ja vähentää virrankulutusta, kun se ei ole käytössä.

Ohjelmointiasetusten näyttö:

- Standby
- Shutdown

Standby – tämän vaihtoehdon avulla voit vähentää energiankulutuksen alle 50 W:n tasolle, kun hitsauslaitteita ei käytetä.

- Oletusarvo: OFF.

Aseta aika valmiustilalle:

- Siirry valmiustilan valikkoon painamalla oikeaa ohjainta [36]
- Oikean ohjaimen [36] avulla asetetaan vaadittu aika 10–300 minuutin alueelle tai pois käytöstä.
- Vahvasta painamalla oikeanpuoleista ohjainta [36].
- Kun kone on Standby-valmiustilassa, mikä tahansa käyttöliittymän tai liipaisimen toiminta aktivoi hitsauskoneen normaalin työn.

Shutdown – tämän vaihtoehdon avulla voit vähentää energiankulutuksen alle 10W:n tasolle, kun hitsauslaitteita ei käytetä.

- Oletusarvo: OFF.

Aseta aika, jolloin sammutus otetaan käyttöön:

- Siirry sammutustilan valikkoon painamalla oikeaa ohjainta [36].
- Oikean ohjaimen [36] avulla asetetaan vaadittu aika 10–300 minuutin alueelle tai pois käytöstä.
- Vahvasta painamalla oikeanpuoleista ohjainta [36].
- Käyttöjärjestelmä ilmoittaa 15 s ennen pysäytystilan aktivoimista aikalaskurilla.

Huomaa: Kun kone on sammutustilassa, kone on kytkettävä pois päältä ja päälle normaalin toiminnan aktivoimiseksi.

Huomaa: Standby-valmius- ja sammutustilassa näytöt eivät ole käytettävissä.


Advanced Menu – Laitteen ohjelmointivalikko.

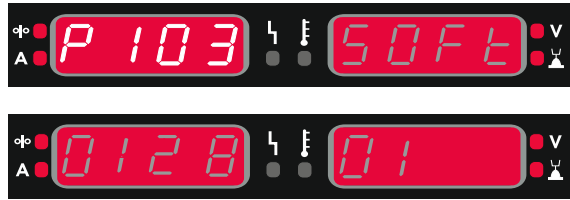
Huomaa: Lisävalikkoon siirtyminen:

- Perusvalikossa valitse lisävalikko (Adv).
- Vahvasta valintasi painamalla oikeanpuoleista painiketta.

Advanced Menu (Laitteen ohjelmointivalikko)
Lisävalikko sisältää taulukossa 7 kuvatut parametrit.

Taulukko 7 Lisävalikon oletusasetukset

Parametri	Määritelmä
	<p>The Menu Exit – valikosta poistuminen. Huomautus: Tätä parametria ei voida muuttaa.</p> <p>Valikosta poistuminen:</p> <ul style="list-style-type: none"> Valitse P000 lisävalikossa. Vahvasta valintasi painamalla oikeanpuoleista painiketta.
	<p>Wire Feed Speed (WFS) units – mahdollistaa WFS-yksiköiden muutoksen:</p> <ul style="list-style-type: none"> CE (tehdasasetus) = m/min US = in/min.
	<p>Kraateriviive – tällä vaihtoehdolla ohitetaan kraaterivaihe tehtäessä lyhyitä silloitushitsauksia. Mikäli liipaisin vapautetaan ennen ajan päättymistä, kraateri ohitetaan ja hitsaus päättyy. Mikäli liipaisinta painetaan ajan loppuun saakka, kraateri toimii normaalisti (mikäli se on käytössä).</p> <ul style="list-style-type: none"> OFF (0) – 10,0 sekuntia (oletus = OFF).
	<p>Arc Start/Loss Error Time – tällä vaihtoehdolla voidaan katkaista virta, mikäli kaari ei syty tai mikäli se häviää tietyksi ajaksi. Kone näyttää aikakatkaisun yhteydessä virhekoodin 269. Jos arvoksi on asetettu OFF (ei käytössä), hitsausvirta ei katkea, jos kaari ei syty eikä hitsausvirta katkea mikäli kaari katoaa. Liipaisimella voidaan kuumasyöttää lankaa (oletusasetus). Jos arvo on asetettu, koneen antovirta katkaistaan, jos kaari ei synny määrätyn ajan kuluessa sen jälkeen, kun liipaisimesta on painettu, tai jos liipaisinta painetaan edelleen kaaren sammumisen jälkeen. Häiritsevien virheiden välttämiseksi aseta kaaren aloitus-/katoamisvirheajaksi sopiva arvo määritettyäsi kaikki hitsausparametrit (langan sisäänsyöttönopeus, hitsauslangan nopeus, sähköinen puikonpidennys jne.).</p> <ul style="list-style-type: none"> OFF (0) - 10,0 sekuntia (oletus = Off) <p>Huomaa: Tämä parametri ei ole käytössä puikko-, TIG- tai kaaritaltauksen aikana.</p>
	<p>Feedback Persist – määrittää, miten palautearvot näytetään hitsin jälkeen:</p> <ul style="list-style-type: none"> "No" (tehdasasetus) – viimeisimmät tallennetut palautearvot vilkkuvat 5 sekunnin ajan hitsin jälkeen, minkä jälkeen näytetään nykyinen näyttötila. "Yes" – viimeisimmät tallennetut palautearvot vilkkuvat määrittämättömän ajan hitsin jälkeen, kunnes kosketetaan ohjainta tai painiketta, tai kaari on isketty.
	<p>Brightness Control – mahdollistaa kirkkauden säädön.</p> <ul style="list-style-type: none"> Säätöalue: 1–10, jossa 5 on oletusasetus.
	<p>Restore Factory Settings – palauttaa tehdasasetukset:</p> <ul style="list-style-type: none"> Vahvasta valintasi painamalla oikeanpuoleista painiketta. Valitse "YES" oikealla ohjaimella. Vahvasta valintasi painamalla oikeanpuoleista painiketta. <p>Huomaa: Laitteen uudelleenkäynnistämisen jälkeen P097 on "NO".</p>
	<p>Show Test Modes – käytetään kalibrointiin ja testaukseen. Testaustilojen käyttäminen:</p> <ul style="list-style-type: none"> Oikeassa näytössä näkyy "LOAD". Vahvasta valintasi painamalla oikeanpuoleista painiketta. Oikeassa näytössä näkyy "DONE". <p>Huomaa: Laitteen uudelleenkäynnistämisen jälkeen P099 on "LOAD".</p>



Näytä ohjelmistoversio – näyttää käyttöliittymän ohjelmiston versiot.

Ohjelmistoversion lukeminen:

- Valitse P103 lisävalikossa.
- Vahvista valintasi painamalla oikeanpuoleista painiketta.
- Ohjelmistoversio näkyy näytöllä.

Huomaa: P103 vianmääritysparametri, joka on vain luettavissa.

Edistynyt käyttöliittymä (U7)



Kuva 12

Yksityiskohtaiset ohjeet User Interface U7 käytöstä on esitelty Advanced (U7) IM3170-käyttöoppaassa.

SMAW-hitsausprosessi

POWERTEC® i250C STANDARD / ADVANCED, POWERTEC® i320C STANDARD / ADVANCED, POWERTEC® i380C ADVANCED, POWERTEC® i450C ADVANCED ei sisällä elektrodin pidintä, jossa on SMAW-hitsaukseen tarvittava maadoitus, mutta sellainen voidaan ostaa erikseen (Ks. luku "Lisävarusteet").

SMAW-hitsausprosessin aloittaminen:

- Ensimmäiseksi on käynnistettävä kone.
- Määritä käytettävän elektrodin polariteetti. Katso tieto elektrodin teknisistä tiedoista.
- Käytetyn elektrodin polariteetista riippuen kytke maadoituskaapeli [19] ja maadoituksella varustettu elektrodin pidin lähtöliitäntään [2] tai [3] ja lukitse ne. Ks. taulukko 8.

Taulukko 8 Polariteetti

		Lähtöliitäntä	
POLARITEETTI	DC (+)	maadoituksella varustettu elektrodin pidin SMAW:hen	[3] +
		Työkappaleen maadoitus	[2] -
	DC (-)	maadoituksella varustettu elektrodin pidin SMAW:hen	[2] -
		Työkappaleen maadoitus	[3] +

- Liitä maadoituskaapeli puristimella työkappaleeseen.
- Asenna oikea elektrodin pidin elektrodin pitimeen.
- Käynnistä kone.
- Aseta SMAW-hitsausohjelma.
- Aseta hitsausparametrit.
- Hitsauskone on nyt valmis käytettäväksi
- Hitsaus voi alkaa työ- ja hitsausturvallisuusperiaatteita noudattaen.

Käyttäjä voi asettaa SMAW-prosessille seuraavat:

- Hitsausvirta
- Virtakaapelin antojännitteen kytkentä päälle/pois.
- Aallon säätö:
 - Arc Force
 - Hot Start

Ei synerginen GMAW- ja FCAW-hitsausprosessi

Ei synergisessä tilassa langansyöttönopeus ja hitsausjännite ovat itsenäisiä parametreja ja niiden asettaminen kuuluu käyttäjälle.

GMAW- tai FCAW-SS-prosessin aloittaminen:

- Määritä käytettävän langan polariteetti. Katso tieto langan teknisistä tiedoista.
- Kytke kaasujäähdytetyn pistoolin lähtö GMAW- / FCAW-prosessia varten Euro-liitäntään [4].
- Käytetystä langasta riippuen kytke maadoituskaapeli [19] lähtöliitäntään [2] tai [3]. Ks. kohta [27] – Vaihdeettavan polariteetin liitäntälohko.
- Liitä maadoituskaapeli [19] puristimella työkappaleeseen.
- Asenna oikea lanka.
- Asenna oikea syöttöruula.
- Varmista, tarvitseeko suojakaasun olla kytketty (GMAW-prosessi).
- Käynnistä kone.
- Työnnä liipaisinta syöttääksesi lankaa pistoolin langanohjaimen, kunnes lanka tulee ulos ohjaimen päästä.
- Asenna oikea kontaktikärki.
- Asenna hitsausprosessin ja pistoolityypin perusteella suokappale (GMAW-prosessi) tai suojuus (FCAW-prosessi).
- Tarkista kaasun virtaus kaasunpoistokytkimellä [25].
- Sulje sivupaneeli.
- Aseta hitsausparametrit.

VAROITUS

Sivupaneelin ja lankakelan kotelon on oltava täysin suljettuina hitsauksen aikana.

VAROITUS

Älä koskaan käytä viallista hitsauspistoolia.

VAROITUS

Pidä pistoolin kaapeli mahdollisimman suorassa hitsauksen aikana tai kun virtaa johdetaan elektrodin.

VAROITUS

Älä kierrä tai vedä kaapelia terävien kulmien ympäri.

- Hitsauskone on nyt valmis käytettäväksi.
- Hitsaus voi alkaa työ- ja hitsausturvallisuusperiaatteita noudattaen.
- Langansyöttönopeus, WFS
- Hitsausjännite
- Takaisinpalloaika
- Run-in WFS
- Esivirtausaika / Jälkivirtausaika
- Piste aika
- 2-vaihe / 4-vaihe
- Aloitusmenettely
- Kraaterimenettely
- Aallon säätö: Pinch

Synerginen GMAW- ja FCAW-hitsausprosessi CV

Synergiatilassa käyttäjä ei aseta hitsausjännitettä. Koneen ohjelmisto asettaa oikean hitsausjännitteen. Ihanteellinen jännitearvo riippuu syöttötiedoista:

- Langansyöttönopeus, WFS.

Tarvittaessa hitsausjännitettä voidaan säätää oikeanpuoleisella säätimellä [36]. Kun säädintä käännetään, näyttö näyttää positiivisen tai negatiivisen palkin, joka kertoo, onko jännite ihanteellista arvoa pienempi vai suurempi.

Lisäksi käyttäjä voi säätää manuaalisesti seuraavia:

- Takaisinpaloaika
- Run-in WFS
- Esivirtausaika
- Jälkivirtausaika
- Pistehitsausasetukset
- 2-vaihe / 4-vaihe
- Aloitusmenettely
- Kraaterimenettely
- Aallon säätö: Pinch

Elektrodilangan asentaminen

Lankakelan tyyppistä riippuen se voidaan asentaa lankakelan kannattimeen ilman sovitinta tai se voidaan asentaa käyttöön sopivan sovitin kanssa, joka on hankittava erikseen (ks. luku "Lisävarusteet").



VAROITUS

Kytke syöttövirta pois päältä hitsauksen virtalähteessä ennen lankakelan asennusta tai vaihtoa.

- Sammuta syöttövirta.
- Avaa koneen sivupaneeli.
- Avaa lukkomutteri [46] ja irrota se karasta.
- Aseta kela [23] karaan [24] ja varmista, että karan pidäketappi tulee kelan takapuolella olevaan reikään. Jos käytät sovitinta (ks. luku "Lisävarusteet"), aseta se karaan [24] ja varmista, että karan pidäketappi tulee sovitin takapuolella olevaan reikään.



VAROITUS

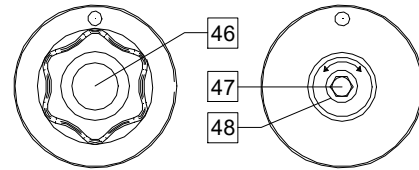
Aseta kela siten, että se pyörii samaan suuntaan kuin langansyöttö, ja elektrodilangan syötön tulisi tulla kelan alapuolelta.

- Asenna lukkomutteri [46]. Varmista, että lukkomutteri on kiristetty.

Holkin jarrutusmomentin säädöt

Holkissa on jarru hitsauslangan tahattoman aukikeriytyksen estämiseksi.

Säätö tehdään kiertämällä holkin rungon sisällä sijaitsevaa M10-ruuvia jarrun lukkomutterin avaamisen jälkeen.



Kuva 13

- 46. Lukkomutteri.
- 47. M10-ruuvien säätö.
- 48. Pitojousi.

M10-ruuvien kiertäminen myötäpäivään kiristää jousta ja kasvattaa jarrutusmomenttia.

M10-ruuvien kiertäminen vastapäivään löysää jousta ja pienentää jarrutusmomenttia.

Säätämisen jälkeen jarrun lukkomutteri on kiristettävä uudelleen.

Painerullan voiman säätö

Painenuppi säätää sen voiman määrää, jonka syöttörulla aikaansaa lankaan. Painetta säädetään kääntämällä säätömutteria myötäpäivään voiman lisäämiseksi tai vastapäivään voiman vähentämiseksi. Painenupin oikea säätö antaa parhaan hitsaustuloksen.



VAROITUS

Jos rullan paine on liian heikko, rulla liukuu langalla. Jos rullan paine on asetettu liian suureksi, lanka voi vääntyä, mikä aiheuttaa syöttöongelmia hitsauksessa. Paineen voimakkuus on asetettava oikein. Tätä varten painetta on vähennettävä ensin hitaasti, kunnes lanka alkaa juuri ja juuri liukua syöttörullalla, ja lisättävä sitten hieman kääntämällä säätömutteria yksi kierros.

Elektrodilangan asettaminen hitsauspolttimeen

- Sammuta hitsauslaite.
- Liitä hitsausprosessille sopiva hitsauspoltin euroliitintään. Polttimen ja hitsauskoneen nimellisparametrien tulee sopia yhteen.
- Pistoolin tyypistä riippuen irrota pistoolin suukappale ja kontaktikärki tai suojus ja kontaktikärki.
- Käynnistä hitsauskone.
- Pidä kylmäsyöttöä/kaasunpoistokytkintä [25] tai käytä polttimen liipaisinta, kunnes lanka tulee esiin pistoolin kierteistetystä päästä.
- Kun kylmäsyöttökytkin tai polttimen liipaisin vapautetaan, lankakelan ei pitäisi purkautua.
- Säädä lankakelan jarru sen mukaisesti.
- Sammuta hitsauslaite.
- Asenna oikea kontaktikärki.
- Asenna hitsausprosessin ja pistoolityypin perusteella suukappale (GMAW-prosessi) tai suojus (FCAW-prosessi).

VAROITUS

Noudata varovaisuutta ja pidä pistoolin pää loitolla silmistä ja käsistä, kun lanka on tulossa ulos kierteistetystä päästä.

Syöttörullien vaihto

VAROITUS

Sammuta syöttövirta ennen syöttörullien asentamista tai vaihtoa.

POWERTEC® i250C STANDARD, POWERTEC® i250C ADVANCED, POWERTEC® i320C STANDARD, POWERTEC® i320C ADVANCED, POWERTEC® i380C ADVANCED, POWERTEC® i450C ADVANCED on varustettu syöttörullalla V1.0/V1.2 teräslangalle. Muille langoille ja lankako'uille on asennettava oikeanlaiset syöttörullasarjat (katso luku Lisävarusteet). Noudata ohjeita:

- Sammuta syöttövirta.
- Vapauta 4 rullaa kääntämällä 4 pikavaihtopyörää [53].
- Vapauta painerullavivut [54].
- Vaihda syöttörullat [52] vastaamaan käytettävää lankaa.

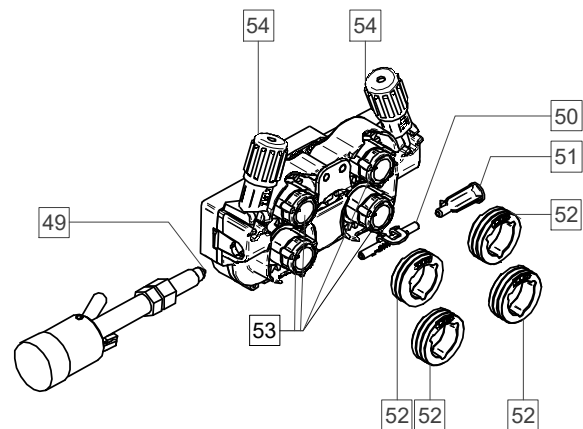
VAROITUS

Varmista, että pistoolin langanohjain ja kontaktikärki ovat myös oikeankokoiset valitulle lankakoolle.

VAROITUS

Jos langan halkaisija on yli 1,6mm, seuraavat osat on vaihdettava:

- Syöttökonsolin ohjausputki [50] ja [51].
- Euroliitännän ohjausputki [49].
- Lukitse 4 uutta rullaa kääntämällä 4 pikavaihtopyörää [53].
- Työnnä lanka ohjausputken läpi rullan yli ja euroliitännän ohjausputken läpi hitsauspistoolin langanjohtimeen. Lankaa voidaan työntää johtimeen muutaman sentin verran käsin. Sen tulisi tuntua helpolta ja pakottomalta.
- Lukitse painerullavivut [54].



Kuva 14

Kaasuliitänä



! VAROITUS

- KAASUPULLO VOI RÄJÄHTÄÄ, JOS SE VAURIOITUU.
- Kiinnitä kaasupullo aina varmasti pystyasentoon, pullon seinätelinettä tai tarkoitukseen tehtyä pullokärryä vasten.
- Pidä kaasupullo loitolla alueilta, joilla se voisi vahingoittua sekä lämpö- tai sähköpiireistä mahdollisen räjähdys- tai palon syttymisen estämiseksi.
- Pidä kaasupullo kaukana hitsauspiiristä tai muista virroitetuista sähköpiireistä.
- Älä koskaan nosta hitsauskonetta kaasupullo kiinnitettynä.
- Älä koskaan salli hitsauspuikon koskettaa kaasupulloa.
- Suojakaasun kerääntyminen voi vahingoittaa terveyttä tai aiheuttaa kuoleman. Käytä hyvin ilmastoidussa tilassa kaasun kerääntymisen estämiseksi.
- Sulje vuotojen estämiseksi kaasupullon venttiilit huolellisesti silloin, kun pulloa ei käytetä.

! VAROITUS

Koneessa on mahdollista käyttää kaikkia soveltuvia suojakaasuja 5,0 baarin maksimipaineella.

! VAROITUS

Varmista ennen käyttöä, että kaasupullo sisältää aiottuun käyttöön soveltuvaa kaasua.

- Sammuta hitsausvirtalähteen syöttövirta.
- Asenna kaasupullon oikeanlainen kaasuvirran säädin.
- Liitä kaasuletku säätimeen letkunkiristimellä.
- Kaasuletkun toinen pää liitetään virtalähteen takapaneelin kaasuliitântään.
- Kytke hitsausvirtalähteen syöttövirta.
- Avaa kaasupullon venttiili.
- Säädä kaasunsäätimen suojakaasun virtaus.
- Tarkista kaasun virtaus kaasunpoistokytkimellä [25].

! VAROITUS

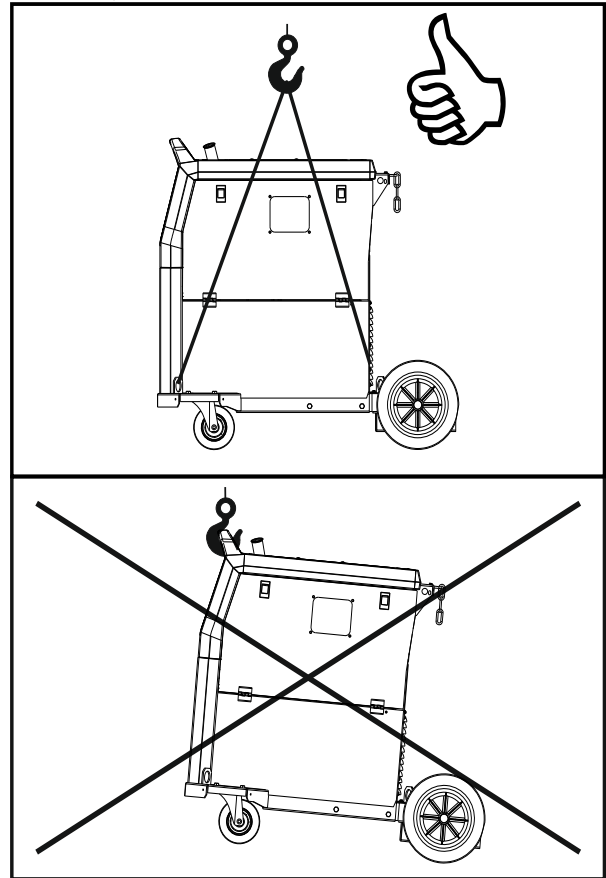
Kun hitsausprosessi on GMAW ja suojakaasu CO₂, on käytettävä CO₂-kaasun lämmitintä.

Kuljetus & Nostaminen



! VAROITUS

Putoava kone voi aiheuttaa vammoja ja vaurioitua itse.



Kuva 1.

Kuljetuksen ja nostolaitteella noston aikana on noudatettava seuraavia sääntöjä:

- Laitteelle käytetään kuljetukseen soveltuvia osia.
- Nostolaitteiden kapasiteetti on riittävä.
- Nostamiseen ja kuljetukseen on käytettävä vähintään neljää raxsia.
- Nosta ja kuljeta yksinomaan tehölähdettä, ilman kaasupuoltoa, jäähdytintä ja/tai muita lisävarusteita.

Huolto

VAROITUS

Mitä tahansa korjausten, muutosten tai huoltojen suorittamista varten ottamaan yhteys lähimpään tekniseen huoltopalveluun tai Lincoln Electric -yhtiöön. Valtuuttamattoman huollon tai työntekijän suorittamista korjauksista ja muutoksista seuraa valmistajan takuun raukeaminen.

Kaikki huomattavat vahingot on ilmoitettava ja korjattava välittömästi.

Rutiinihuolto (päivittäin)

- Tarkista maadoituskaapeleiden eristys ja liitännät sekä virtakaapelin eristys. Mikäli havaitset eristevian, vaihda kaapeli välittömästi.
- Poista roiskeet hitsauspistoolin suokappaleesta. Roiskeet voivat häiritä suojakaasun virtausta kaareen.
- Tarkista hitsauspistoolin kunto: vaihda tarvittaessa.
- Tarkista jäähdytyspuhaltimen kunto ja toiminta. Pidä jäähdyttimen ilmarat puhtaina.

Määräaikaishuolto (200 työtunnin välein tai vähintään kerran vuodessa)

Suorita rutiinihuollot ja lisäksi:

- Pidä kone puhtaana. Poista pöly koneen ulkopinnoilta ja sisätilasta kuivalla (ja matalapaineisella) ilmavirralla.
- Puhdista ja kiristä tarvittaessa kaikki hitsausliittimet.

Huoltotoimenpiteiden suoritusvälit voivat vaihdella sen mukaan, millaisessa ympäristössä konetta käytetään.

VAROITUS

Älä kosketa jännitteisiä osia.

VAROITUS

Ennen kotelon irrottamista kone on sammutettava ja virtakaapeli irrotettava verkkovirtapistorasiasta.

VAROITUS

Kone on kytkettävä irti verkkovirrasta ennen huoltoa ja korjausta. Jokaisen korjauksen jälkeen suorita asianmukaiset testit turvallisuuden takaamiseksi.

Asiakaspalvelupolitiikka

Lincoln Electric Companyn liiketoiminta muodostuu laadukkaiden hitsauslaitteistojen, hitsauspuikkojen ja leikkulaitteistojen valmistuksesta ja myynnistä. Haasteenamme on kohdata asiakkaiden tarpeet ja ylittää heidän odotukset. Joskus ostajat saattavat pyytää Lincoln Electric -yhtiöltä neuvoja tai tietoja tuotteiden käytöstä. Vastamme asiakkaillemme kyseisellä hetkellä parhaan käytössämme olevan tiedon pohjalta. Lincoln Electric ei kykene antamaan takuuta tai vastaamaan kyseisistä neuvoista eikä se ota mitään vastuuta kyseisten tietojen ja neuvojen osalta. Kiistämme eksplisiittisesti kaiken tämän tyyppisen takuun, mukaan lukien mikä tahansa takuu sopivuudesta asiakkaan erityistarkoituksiin kyseisten tietojen tai neuvojen osalta. Käytännöllisesti katsoen, me emme voi myöskään ottaa vastuuta kyseisten tietojen tai neuvojen päivityksestä niiden antamisen jälkeen eikä kyseisten tietojen tai neuvojan antaminen aikaansaa, lisää tai muuta mitään tuotteiden myyntiin liittyvää takuuta. Lincoln Electric on vastuullinen valmistaja, mutta Lincoln Electric Companyn myymien erityistuotteiden valinta ja käyttö on yksinomaan asiakkaan hallittavissa ja vastuulla. Monet Lincoln Electric Companyn hallinnan ulkopuolella olevat tekijät vaikuttavat saataviin tuloksiin, kun sovelletaan tällaisia valmistusmenetelmiä ja huoltovaatimuksia.

Mahdolliset muutokset – Nämä tiedot ovat asianmukaisia painatushetkellä saatavilla olevien parhaiden tietojemme pohjalta. Katso päivitettyt tiedot osoitteesta www.lincolnelectric.com

WEEE

07/06



Älä hävitä sähkö- ja elektroniikkalaitteita normaalin sekajätteen mukana!

Euroopan unionin sähkö- ja elektroniikkalaiteromusta (WEEE) antaman direktiivin 2012/19/EY ja sen kansallisesti voimaan saatettujen sääntöjen mukaisesti sähkö- ja elektroniikkalaitteet on kerättävä erikseen niiden käyttöiän päätyttyä ja toimitettava kierrätyspisteeseen. Koneen omistajana voit pyytää tietoja hyväksytyistä keräysjärjestelmistä paikalliselta edustajaltamme.

Noudattamalla EU-direktiiviä voit suojella ympäristöä ja ihmisten terveyttä!

Varaosat

12/05

Osaluettelon lukuohjeet

- Älä käytä tätä osaluetteloa, jos koneen koodia ei ole mainittu. Ota yhteyttä Lincoln Electricin huolto-osastoon, jos luettelosta puuttuu jokin koodinumero.
- Määritä kokoonpanosivun kuvien ja jäljempänä olevan taulukon avulla kohta, jossa osa sijaitsee koodin perusteella tunnistettavassa koneessa.
- Käytä vain osia, jotka on merkitty X:llä otsikkonumeron sarakkeeseen kokoonpanosivulla (# ilmaisevat muutoksen tässä painoversiossa).

Luen ensin yllä olevat Osaluettelon lukuohjeet ja katso sitten tiedot koneen mukana toimitetusta varaosaoppaasta, jossa on ristiviitteet kuville ja osanumeroille.

Valtuutettujen huoltopisteiden sijainti

09/16

- Ostajan on otettava yhteys valtuutettuun Lincoln-huoltopisteeseen (Lincoln Authorized Service Facility, LASF), jos havaitaan mikä tahansa puute Lincolnin takuuajana.
- Ota yhteys paikalliseen Lincoln-jälleenmyyjään lähimmän LASF-huoltopisteen löytämiseksi tai etsi se verkkosivulta www.lincolnelectric.com/en-gb/Support/Locator.

Sähkökaavio

Katso koneen mukana toimitettu varaosaopasta.

Lisävarusteet

K14201-1	CABLE MANAGEMENT KIT
K14328-1	BUMPERS
K10095-1-15M	KAUKO-OHJAIN
K14290-1	12-NASTAINEN ETÄVARUSTESETTI
K14173-1	POLARITY CHANGE KIT
K14175-1	KAASUN VIRTAUSMITTARISARJA
K14176-1	KAASUN LÄMMITYSSETTI
K14182-1	JÄÄHDYTIN COOLARC 26
K14204-1	WIRE FEEDER DRUM QUICK CONNECTOR
K14325-1	CONTROL PANEL COVER KIT
R-1019-125-1/08R	KELAN S200 SOVITIN
K10158-1	KELATYYPIN B300 SOVITIN
K10158	KELAN SOVITIN 300 mm
E/H-300A-50-XM	HITSAUSKAAPELI JA ELEKTRODIN PIDIN 300A (X=5, 10m)
E/H-400A-70-XM	HITSAUSKAAPELI JA ELEKTRODIN PIDIN 400A (X=5, 10m)
LINGGUN® PROMIG™	
W000275408-2	LINGGUN PROMIG 230T 3M
W000275419-2	LINGGUN PROMIG 230T 4M
W000275420-2	LINGGUN PROMIG 230T 5M
W000345060-2	LINGGUN PROMIG 270 3M
W000345061-2	LINGGUN PROMIG 270 4M
W000345062-2	LINGGUN PROMIG 270 5M
W000345066-2	LINGGUN PROMIG 300 3M
W000345067-2	LINGGUN PROMIG 300 4M
W000345068-2	LINGGUN PROMIG 300 5M
W000345072-2	LINGGUN PROMIG 400 3M
W000345073-2	LINGGUN PROMIG 400 4M
W000345074-2	LINGGUN PROMIG 400 5M
W000345063-2	LINGGUN PROMIG 330W 3M
W000345064-2	LINGGUN PROMIG 330W 4M
W000345065-2	LINGGUN PROMIG 330W 5M
W000345069-2	LINGGUN PROMIG 400W 3M
W000345070-2	LINGGUN PROMIG 400W 4M
W000345071-2	LINGGUN PROMIG 400W 5M
W000345075-2	LINGGUN PROMIG 500W 3M
W000345076-2	LINGGUN PROMIG 500W 4M
W000345077-2	LINGGUN PROMIG 500W 5M
W100000297	LINGGUN PROMIG 300 UD 4M
W100000298	LINGGUN PROMIG 500W UD 4M

RULLASARJA KIIINTEILLE LANGOILLE	
KP14150-V06/08	RULLASARJA 0.6/0.8VT FI37 4 KPL VIHREÄ/SININEN
KP14150-V08/10	RULLASARJA 0.8/1.0VT FI37 4 KPL SININEN/PUNAINEN
KP14150-V10/12	RULLASARJA 1.0/1.2VT FI37 4 KPL PUNAINEN/ORANSSI
KP14150-V12/16	RULLASARJA 1.2/1.6VT FI37 4 KPL ORANSSI/KELTAINEN
KP14150-V16/24	RULLASARJA 1.6/2.4VT FI37 4 KPL KELTAINEN/HARMAA
KP14150-V09/11	RULLASARJA 0.9/1.1VT FI37 4 KPL
KP14150-V14/20	RULLASARJA 1.4/2.0VT FI37 4 KPL
RULLASARJA ALUMIINILANGOILLE	
KP14150-U06/08A	RULLASARJA 0.6/0.8AT FI37 4 KPL VIHREÄ/SININEN
KP14150-U08/10A	RULLASARJA 0.8/1.0AT FI37 4 KPL SININEN/PUNAINEN
KP14150-U10/12A	RULLASARJA 1.0/1.2AT FI37 4 KPL PUNAINEN/ORANSSI
KP14150-U12/16A	RULLASARJA 1.2/1.6AT FI37 4 KPL ORANSSI/KELTAINEN
KP14150-U16/24A	RULLASARJA 1.6/2.4AT FI37 4 KPL KELTAINEN/HARMAA
RULLASARJA YDINLANGOILLE	
KP14150-V12/16R	RULLASARJA 1.2/1.6RT FI37 4 KPL ORANSSI/KELTAINEN
KP14150-V14/20R	RULLASARJA 1.4/2.0RT FI37 4 KPL
KP14150-V16/24R	RULLASARJA 1.6/2.4RT FI37 4 KPL KELTAINEN/HARMAA
KP14150-V09/11R	RULLASARJA 0.9/1.1RT FI37 4 KPL
KP14150-V10/12R	RULLASARJA 1.0/1.2RT FI37 4 KPA -/ORANSSI
LANGANOHJAIMET	
0744-000-318R	LANGANOHJAIN SARJA SININEN Ø 0,6 - 1,6
0744-000-319R	LANGANOHJAIN SARJA PUNAINEN Ø 1,8 - 2,8
D-1829-066-4R	EURO-LANGANOHJAIN Ø 0,6 - 1,6
D-1829-066-5R	EURO-LANGANOHJAIN Ø 1,8 - 2,8

Kokokaavio

