

# POWERTEC® i350S, i420S, i500S

---

## KASUTUSJUHEND



ESTONIAN



**TÄNAME TEID**, et otsustasite Lincoln Electricu toote valimisel KVALITEEDI kasuks.

- Veenduge palun, et pakend ja seade ei ole kahjustunud. Transpordi käigus viga saanud kaubast tuleb tarnijat viivitamatult teavitada.
- Märkige palun edaspidiseks kasutamiseks allpool toodud tabelisse teie seadet identifitseeriv teave. Mudeli nimetuse, koodi ja seerianumbri leiade seadme andmesildilt.

Mudeli nimi:

.....

Kood ja seerianumber:

..... | .....

Ostukoht ja -kuupäev:

..... | .....

## EESTIKEELNE INDEKS

Tehnilised andmed .....	1
ECO kujunduse teave .....	4
Elektromagnetiline ühilduvus (EMC).....	6
Ohutus .....	7
Sissejuhatus .....	9
Paigaldus- ja kasutusjuhised.....	9
WEEE .....	14
Varuosad .....	14
Volitatud teeninduskeskuse asukoht .....	14
Vooluskeem.....	14
Soovitavad tarvikud .....	15
Ühenduse konfiguratsioon .....	16
Mootmete skeem.....	17

# Tehnilised andmed

NIMI		INDEKS			
POWERTEC® i350S		K14183-1			
POWERTEC® i420S		K14184-1			
POWERTEC® i500S		K14185-1			
SISEND					
	Sisendpinge $U_1$	EMC klass		Sagedus	
i350S	400V $\pm$ 15%, 3-faasiline	A		50/60Hz	
i420S					
i500S					
	Sisendvõimsus käidukoormusel	Sisendvool $I_{1max}$		PF	
i350S	15 kVA @ 50% käidutsükkel (40°C)	21A		0,90	
i420S	19 kVA @ 100% käidutsükkel (40°C)	27A		0,92	
i500S	23 kVA @ 60% käidutsükkel (40°C)	34A		0,94	
NIMIVÕIMSUS					
	Avatud vooluringi pinge		Käidutsükkel 40 °C (10-minutilise vahemiku põhjal)	Väljundvool	Väljundpinge
i350S	$U_{0peak} = 54Vdc$ $U_{0rms} = 54Vdc$	GMAW	50%	350A	31,5Vdc
			60%	340A	31,0Vdc
			100%	300A	29,0Vdc
		FCAW	50%	350A	31,5Vdc
			60%	340A	31,0Vdc
			100%	300A	29,0Vdc
		SMAW	30%	350A	34,0Vdc
			60%	320A	32,8Vdc
			100%	275A	31,0Vdc
i420S	$U_{0peak} = 60Vdc$ $U_{0rms} = 54Vdc$	GMAW	100%	420A	35,0Vdc
		FCAW	100%	420A	35,0Vdc
		SMAW	100%	420A	36,8Vdc
i500S	$U_{0peak} = 60Vdc$ $U_{0rms} = 54Vdc$	GMAW	60%	500A	39,0Vdc
			100%	420A	35,0Vdc
		FCAW	60%	500A	39,0Vdc
			100%	420A	35,0Vdc
		SMAW	60%	480A	39,2Vdc
			100%	420A	36,8Vdc
KEEVITUSVOOLU VAHEMIK					
	GMAW	FCAW		SMAW	
i350S	20A÷350A	20A÷350A		10A÷350A	
i420S	20A÷420A	20A÷420A		10A÷420A	
i500S	20A÷500A	20A÷500A		10A÷480A	
KEEVITUSPINGE REGULEERVAHEMIK					
	GMAW		FCAW		
i350S	15V ÷ 33,5V		15V ÷ 33,5V		
i420S	15V ÷ 37V		15V ÷ 37V		
i500S	15V ÷ 41V		15V ÷ 41V		

<b>SOOVITATAV SISENDKAABLI JA KAITSME SUURUS</b>				
	Kaitsme tüüp: viitkaitse või kaitselüliti, tüüp D		Toitejuhe	
	400V			
<b>i350S</b>	25A		4 soonega, 2,5mm <sup>2</sup>	
<b>i420S</b>	32A		4 soonega, 4,0 mm <sup>2</sup>	
<b>i500S</b>	32A		4 soonega, 4,0 mm <sup>2</sup>	
<b>MÕÖTMED</b>				
	Kaal	Kõrgus	Laius	Pikkus
<b>i350S</b>	68kg	932 mm	560 mm	925 mm
<b>i420S</b>	78kg			
<b>i500S</b>	79kg			
<b>MUUD</b>				
Kaitseklass	Tööniiskus (t=20°C)	Töötemperatuur	Hoiustamistemperatuur	
IP23	≤ 90 %	-10 °C kuni +40 °C	-25 °C kuni +55 °C	

# ECO kujunduse teave

See seade on loodud vastama direktiivile 2009/125/EC ja määrusele 2019/1784/EU.

Tõhusus ja voolutarve jõudeolekus.

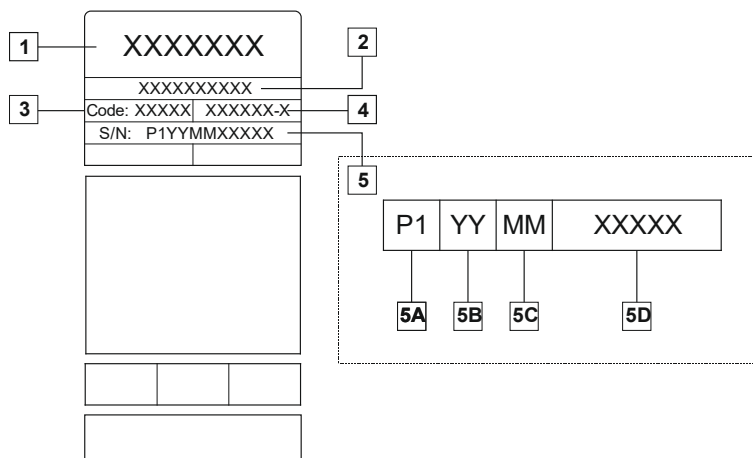
Indeks	Nimi	Tõhusus maksimaalse voolutarbimise / jõudeoleku voolutarbimise juures	Vastav mudel
K14183-1	POWERTEC® i350S	86,7% / 29W	Vastav mudel puudub
K14184-1	POWERTEC® i420S	88,7% / 29W	Vastav mudel puudub
K14185-1	POWERTEC® i500S	87,9% / 29W	Vastav mudel puudub

Jõudeolek esineb allpool olevas toodud tabelis kirjeldatud tingimusel

JÕUDEOLEK	
Tingimus	Kohalolek
MIG-režiim	X
TIG-režiim	
STICK-režiim	
Pärast 30-minutilist pausi	
Ventilaator väljas	X

Jõudeoleku tõhususe ja tarbimise väärtus on mõõdetud tootestandardis EN 60974-1:20XX määratletud meetodi ja tingimuste abil.

Tootja nimi, toote nimi, kood, tootekood, seerianumber ja tootmiskuupäev on leitavad andmesildilt.



Koht:

- 1- Tootja nimi ja aadress
- 2- Toote nimi
- 3- Kood
- 4- Tootekood
- 5- Seerianumber
  - 5A- tootmisriik
  - 5B- tootmisaasta
  - 5C- tootmiskuu
  - 5D- muutuv number, mis on igal seadmel erinev

**MIG/MAG-seadme tavapärase gaasikasutus:**

Materjali tüüp	Traadi diameeter [mm]	Alalisvoolu elektrood positiivsel polaarsusel		Traadisöötur [m/min]	Kaitsegaas	Gaasivool [l/min]
		Vool [A]	Pinge [V]			
Süsinik, madalsüsinikteras	0,9 ÷ 1,1	95 ÷ 200	18 ÷ 22	3,5 – 6,5	Ar 75%, CO <sub>2</sub> 25%	12
Alumiinium	0,8 ÷ 1,6	90 ÷ 240	18 ÷ 26	5,5 – 9,5	Argoon	14 ÷ 19
Austeniit roostevaba teras	0,8 ÷ 1,6	85 ÷ 300	21 ÷ 28	3 - 7	Ar 98%, O <sub>2</sub> 2% / He 90%, Ar 7,5% CO <sub>2</sub> 2,5%	14 ÷ 16
Vasesulam	0,9 ÷ 1,6	175 ÷ 385	23 ÷ 26	6 - 11	Argoon	12 ÷ 16
Magneesium	1,6 ÷ 2,4	70 ÷ 335	16 ÷ 26	4 - 15	Argoon	24 ÷ 28

**TIG-protsess:**

TIG-keevituse protsessi puhul sõltub gaasikasutus düüsi läbilõike alast. See on sagedamalt kasutatud põletite puhul järgnev.

Heelium: 14–24 l/min.

Argoon: 7–16 l/min.

**Märkus.** Liigne voolukiirus põhjustab gaasijoa turbulentsi, mis võib tõmmata õhusaastet keevisvanni.

**Märkus.** Külge- või tõmbetuul võib segada kaitsegaasi katvust, kaitsegaasi säästmise huvides kasutage sirmi õhuvoolu takistamiseks.



**Käitlemine**

Toote eluea lõpus tuleb see viia ümbertöötlemisele vastavalt direktiivile 2012/19/EU (WEEE), teavet toote demonteerimise ja selles leiduva kriitilise tähtsusega tooraine (CRM) kohta leiate veebilehelt <https://www.lincolnelectric.com/en-gb/support/Pages/operator-manuals-eu.aspx>.

# Elektromagnetiline ühilduvus (EMC)

01/11

See seade on konstrueeritud vastavalt kõigile asjakohastele direktiividele ja standarditele. Seade võib sellest hoolimata tekitada elektromagnethäireid, mis võivad mõjutada muid süsteeme, näiteks telekommunikatsioonisüsteeme (telefoni, raadiot ja televisiooni) või muid ohutussüsteeme. Need häired võivad mõjutatud süsteemides põhjustada ohutusprobleeme. Selle seadme poolt tekitatavate elektromagnetiliste häirete kõrvaldamiseks või vähendamiseks lugege käesolevat paragrahvi ja saage selle sisust aru.



See seade on ette nähtud kasutamiseks tööstuslikes tingimustes. Kasutaja peab paigaldama ja kasutama seda seadet, nagu selles juhendis on kirjeldatud. Kui kasutaja tuvastab mis tahes elektromagnethäireid, peab ta nende kõrvaldamiseks tegema parandavaid toiminguid, vajadusel Lincoln Electricu abiga.

## HOIATUS

Teave kehtib eeldusel, et üldkasutatava madalpingesüsteemi takistus liitumispunktis on väiksem kui:

- 105 mΩ **POWERTEC® i350S** puhul;
- 25 mΩ **POWERTEC® i420S** puhul;
- 35 mΩ **POWERTEC® i500S** puhul.

Seade vastab standarditele IEC 61000-3-11 ja IEC 61000-3-12 ja seda on lubatud ühendada üldkasutatavasse madalpingesüsteemi. Seadme paigaldajal või kasutajal on kohustus veenduda, et süsteemi takistus vastab takistuse piirmääradele, konsulteerides vajadusel elektrivõrgu teenuse pakkujaga.

Enne seadme paigaldamist peab kasutaja kontrollima, kas seadme tööpiirkonda jääb seadmeid, mida võivad elektromagnetilised häiringud mõjutada. Arvestage järgneva.

- Sisend- ja väljundkaablid, juht- ja telefonikaablid, mis paiknevad tööpiirkonna ja seadme läheduses.
- Raadio- ja/või telesaatejad ja -vastuvõtjad. Arvutid või arvutiga juhitavad seadmed.
- Tööstuslike protsesside ohutus- ja kontrollimiseseadmed. Mõõtmis- ja kalibreerimisseadmed.
- Isiklikud meditsiiniseadmed nagu rütmurid ja kuuldeaparaadid.
- Kontrollige tööalal või selle läheduses töötavate seadmete elektromagnetilist immuunsust. Kasutaja peab veenduma, et kõik sellel alal olevad seadmed oleksid ühilduvad. See võib nõuda täiendavaid kaitsemeetmeid.
- Tööpiirkonnana käsitletava ala suurus sõltub tööpaiga ehitusest ja muudest tegevustest, mis tööpaigas aset leiavad.

Arvestage järgnevate suunistega seadmest tulenevate elektromagnetiliste emissioonide vähendamiseks.

- Ühendage seade käesolevale juhendile vastava sisendtoitega. Häirete esinemisel võib olla vaja rakendada täiendavaid meetmeid, näiteks sisendtoite filtreerimist.
- Väljundkaablid tuleb hoida võimalikult lühikesed ja need tuleb paigutada kokku. Võimaluse korral ühendage töödeldav detail maandusega, et vähendada elektromagnetilisi heitmeid. Seadme kasutaja peab veenduma, et töödeldava detaili maandusega ühendamine ei põhjustaks probleeme ega ohte töötajatele ja seadmetele.
- Tööpiirkonnas kasutatavate kaablite varjestamine võib elektromagnetilisi heitmeid vähendada. See võib olla vajalik erirakenduste puhul.

## HOIATUS

A-klassi seade ei ole ette nähtud kasutamiseks elamurajoonides, kus elektrienergiaga varustatakse üldkasutatava madalpinge-toitesüsteemi kaudu. Nendes rajoonides võib nii juhtivuslike häirete kui kiirguse teel levivate häirete tõttu olla raskusi elektromagnetilise ühilduvuse tagamisega.









## HOIATUS

Seda seadet tohivad kasutada ainult vastava kvalifikatsiooniga töötajad. Hooldage selle eest, et kõiki paigaldus-, kasutus-, hooldus- ja remonditöid teostaksid ainult vastava kvalifikatsiooniga isikud. Lugege enne seadme kasutuselevõtmist käesolev juhend läbi ja mõistke selle sisu. Selles juhendis toodud juhiste eiramine võib põhjustada tõsiseid kehavigastusi, surma või kahjustusi seadmele. Lugege alljärgnevat selgitusi hoiatussümbolite kohta ja tehke need endale selgeks. Lincoln Electric ei vastuta kahjustuste eest, mille põhjuseks on ebaõige paigaldus, hooldus või kasutamine.

	<p>HOIATUS! See sümbol juhhib tähelepanu sellele, et toodud juhiste eiramine võib põhjustada tõsiseid kehavigastusi, surma või kahjustusi seadmele. Kaitske ennast ja teisi inimesi võimalike vigastuste või surma eest.</p>
	<p>LUGEGE JA MÕISTKE JUHISEID. Lugege enne seadme kasutuselevõtmist käesolev juhend läbi ja mõistke selle sisu. Kaarkeevitus võib olla ohtlik. Selles juhendis toodud juhiste eiramine võib põhjustada tõsiseid kehavigastusi, surma või kahjustusi seadmele.</p>
	<p>ELEKTRILÖÖK VÕIB OLLA SURMAV. Keevitusseadmed genereerivad kõrgepinget. Kui seade on sisse lülitatud, siis ärge puudutage elektroodi, keevituskaabli kinnitusklambrit ega keevitatavat detaili. Isoleerige ennast elektroodist, keevituskaabli kinnitusklambrist ja ühendatud keevitatavatest detailidest.</p>
	<p>ELEKTRITOITEGA SEADE. Enne seadme kasutuselevõtmist lülitage selle sisendpinge kaitsmekarbis olevast toitelülitist välja. Maandage seade vastavalt kasutuskohas kehtivatele elektrieskirjadele.</p>
	<p>ELEKTRITOITEGA SEADE. Kontrollige regulaarselt elektritoite sisendit, elektroodi ja keevituskaableid. Isolatsioonikahjustuste korral vahetage kaabel kohe välja. Kaare kogemata süttimise ohu vältimiseks ärge paigutage elektroodihoidikut otse keevituslauale ega mingile muule pinnale, kus see puutub kokku keevituskaabli kinnitusklambriaga.</p>
	<p>ELEKTRI- JA MAGNETVÄLJAD VÕIVAD OLLA OHTLIKUD. Läbi elektrijuhi liikuv elektrivool tekitab elektri- ja magnetvälju. Elektri- ja magnetväljad võivad põhjustada häireid teatud südamestimulaatoritele ja südamestimulaatoreid kasutavatel keevitajatel peavad enne selle seadmega töötamist konsulteerima oma arstiga.</p>
	<p>ELI NÕUETELE VASTAVUS. Käesolev seade vastab Euroopa Ühenduse direktiividele.</p>
	<p>KUNSTLIK OPTILINE KIIRGUS. Käesolev seade kuulub vastavalt direktiivi 2006/25/EÜ ja standardi EN 12198 nõuetele 2. klassi. See klass kohustab kasutama isikukaitsevahendeid filtriga, mille kaitseaste on standardi EN169 kohaselt vähemalt 15.</p>
	<p>SUIITS JA GAAS VÕIVAD OLLA OHTLIKUD. Keevitamise ajal võib tekkida tervisele ohtlik suits ja gaas. Vältige selle suitsu ja gaasi sissehingamist. Nende ohtude vältimiseks peab seadme kasutaja tagama piisava ventilatsiooni või väljatõmbe, et hoida suitsu ja gaasi hingamistsoonist eemal.</p>
	<p>KEEVITUSKAARE KIIRED VÕIVAD PÕLETADA. Kasutage õige filtriga kaitsekraane ja katteplaate, et keevitamise või keevitustöö jälgimise ajal kaitsta silmi sädemete ja keevituskaare kiirte eest. Kasutage vastupidavast tulekindlast materjalist valmistatud riietust, et kaitsta oma ja abiliste nahka. Kaitske lähedal viibivaid isikuid sobiva tulekindla ekraaniga ja hoiatage neid, et nad ei vaataks keevituskaarde ega puutuks sellega kokku.</p>



	<p><b>KEEVITUSSÄDEMED VÕIVAD PÕHJUSTADA TULEKAHJU VÕI PLAHVATUST.</b> Kõrvaldage keevituspiirkonnast tuleoht ja hoidke tulekustuti kasutusvalmis. Keevitussädemed ja keevitusprotsessist pärit materjalid võivad kergesti tungida läbi väikeste pragude ja avade kõrvalasuvatesse ruumidesse. Ärge keevitage mahuteid, vaate, konteinereid ega materjale, kui ei ole rakendatud asjakohaseid meetmeid tuleohtlike või mürgiste aurude vältimiseks. Ärge kasutage seda seadet, kui on olemas süttivad gaasid, aarud või tuleohtlikud vedelikud.</p>
	<p><b>KEEVITATAVAD MATERJALID VÕIVAD PÕLEDA.</b> Keevitamisel tekib rohkesti soojust. Tööpiirkonnas olevad kuumad pinnad ja materjalid võivad põhjustada tõsiseid vigastusi. Kandke kindaid ja kasutage näpitsaid, kui puudutate või teiseldate tööpiirkonnas kuumi materjale.</p>
	<p><b>KAHJUSTATUD BALLOON VÕIB PLAHVATADA.</b> Kasutage ainult kasutatava protsessi jaoks õiget kaitsegaasi sisaldavaid surugaasiballoone ja kasutatava gaasi ja rõhu jaoks ettenähtud ning nõuetekohaselt töötavaid regulaatoreid. Hoidke balloone alati püstises asendis ja tugevasti kinnitatuna kohtkindla toe külge. Ärge liigutage ega transportige gaasiballoone, kui nende kaitsekork on eemaldatud. Ärge laske elektrodil, elektroodihoidikul, keevituskaabli kaitseklambriil ega mõnel muul pingestatud osal puudutada gaasiballooni. Gaasiballoone tuleb hoida eemal kohtadest, kus need võivad saada füüsilisi kahjustusi või puutuda kokku keevitusprotsessiga, sealhulgas sädemete ja soojusallikatega.</p>
	<p><b>OHUTUSMÄRK.</b> See seade sobib kõrgendatud elektrilöögi ohuga keskkonnas teostatavate keevitusoperatsioonide elektrienergiaga varustamiseks.</p>

Tootja jätab endale õiguse muuta ja/või täiendada seadet seejuures kasutusjuhendit uuendamata.

# Sissejuhatus

**POWERTEC® i350S, i420S, i500S** inverter-tüüpi vooluallikad tuleb ühendada traadisööturiga **LF52D või LF56D**. Vooluallika signaali kuvatakse traadisööturi kasutajaliidesel. Vooluallika ja traadisööturi side on teostatud CAN-protokolliga.

Invertervooluallika ja traadisööturi kombinatsioon võimaldab kasutada järgmisi keevitusmeetodeid:

- GMAW (MIG/MAG);
- FCAW;
- SMAW (MMA).

**POWERTEC® i350S, i420S ja i500S** töötavad koos vesijahutiga **COOL ARC® 26**.

Komplekt sisaldab järgmisi esemeid:

- invertervooluallikas;
- mälupulk kasutusjuhendiga;
- keevituskaabel – 3 m;
- inertkaitse – 2 A (2 tk);
- gaasivoolik – 2 m;
- kett.

Soovitavad seadmed, mida kasutaja saab osta, on loetletud punktis „Soovitavad tarvikud“.

## Paigaldus- ja kasutusjuhised

Lugege tervet seda peatükki enne seadme paigaldamist ja kasutamist.

### Asukoht ja keskkond

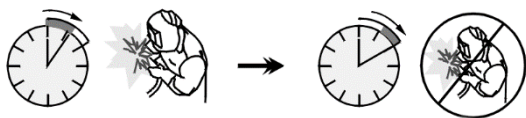
See seade suudab töötada rasketes tingimustes. Sellele vaatamata on pika kasutusea ja usaldusväärse töö tagamiseks oluline rakendada lihtsaid ennetusmeetmeid.

- Ärge asetage seadet pinnale ega laske sellel seadmel töötada pinnal, mille kalle horisontaali suhtes on üle 15°.
- Ärge kasutage seda seadet torude sulatamiseks.
- Seade tuleb paigaldada kohta, kus puhas õhk saab vabalt ringelda nii, et õhu edasi-tagasi liikumine õhuavades ei oleks kuidagi tõkestatud. Ärge katke sisselülitatud seadet paberi, riide või lappidega.
- Seadme ümbrust tuleb hoida puhtana sodist ja tolmust, mida see võib sisse tõmmata.
- Seadme kaitseklass on IP23. Hoidke seda võimalikult kuivana ja vältige selle paigutamist märjale pinnale või loikudesse.
- Paigutage seade eemale raadio teel juhitud seadmetest. Seadme normaalne töötamine võib negatiivselt mõjuda lähedal töötavatele, raadio teel juhitud seadmetele, mille tagajärjel võivad saada inimesed vigastada või seadmed kahjustada. Lugege käesolevas juhendis paragrahvi elektromagnetilise ühilduvuse kohta.
- Ärge kasutage seadet keskkonnas, kus õhutemperatuur ületab 40 °C.

### Käidutsükkel ja ülekuumenemine

Keevitusseadme käidutsükkel on ajaprotsent 10-minutilise tsükli jooksul, mille ajal keevitaja saab seadet kasutada nimikeevitusvooluga.

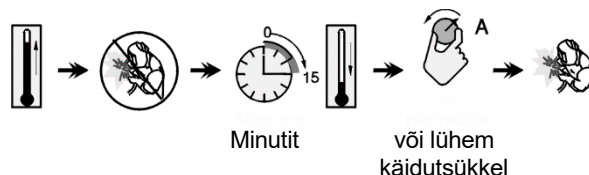
Näide: 60% käidutsükkel



Keevitamine 6 minutit.

Vaheaeg 4 minutit.

Käidutsükli liigne pikendamine põhjustab termokaitsehela rakendumist.



### Sisendtoite ühendamine

#### ⚠ HOIATUS

Keevitusseadet tohivad elektrivõrguga ühendada ainult kvalifitseeritud elektrikud. Toitejuhtmele pistiku paigaldamine ja keevitusseadme ühendamine tuleb teostada vastavalt asjakohasele riiklikule elektriseadusele ja kohalikele eeskirjadele.

Enne seadme sisselülitamist kontrollige toitevõrgu pinget, faasi ja sagedust. Kontrollige seadme ja sisendallika vaheliste maandusjuhtmete ühendust. Seadme **POWERTEC® i350S, i420S, i500S** võib ühendada ainult sobiva maandatud toitepesaga.

Sisendpinge on 3 x 400 V, 50/60 Hz. Lisateavet toitesisendi kohta saate käesoleva juhendi tehniliste andmete osast ja seadme andmesildilt.

Hoolitsege selle eest, et toitesisendist saadav seadme toitepinge oleks piisav seadme normaalseks töötamiseks. Vajaliku kaitsme tüüp ja kaablite mõõdud on toodud käesoleva juhendi tehniliste andmete osas.

#### ⚠ HOIATUS

Keevitusaparaadi toiteks võib kasutada generaatorit, mille väljundvõimsus ületab keevitusaparaadi sisendvõimsust vähemalt 30% võrra. Vt peatükki „Tehnilised andmed“.

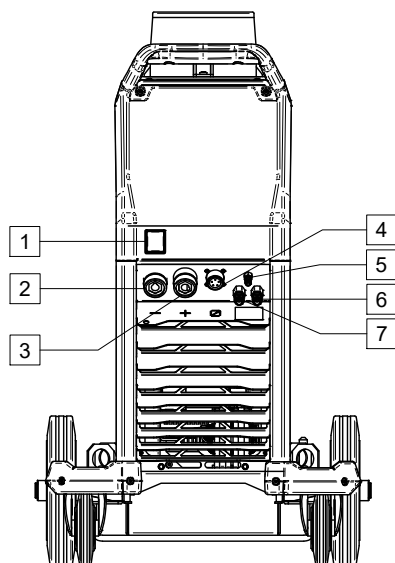
#### ⚠ HOIATUS

Kui keevitusaparaat saab toitepinge generaatorilt, siis tuleb keevitusaparaat välja lülitada enne generaatorit. Vastasel juhul võib keevitusaparaat viga saada.

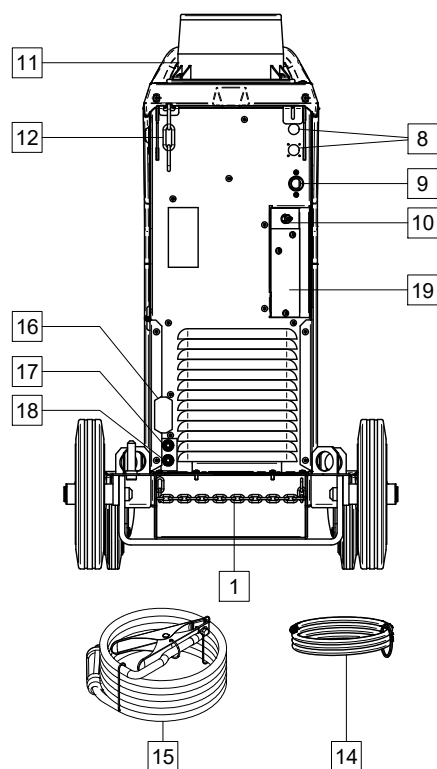
## Väljundühendused

Vt allolevate jooniste punkte [2], [3] ja [4].






## Juhtseadised ja talitlusfunktsioonid



Joonis 1.



Joonis 2.


1. Toitelüliti (I/O): toitevoolu sisse/välja lülitamiseks. Enne toite sisselülitamist (asend I) veenduge, et vooluallikas on korrektselt toitevõrku ühendatud.
2. Keevitusahela negatiivne väljundpesa: olenevalt vooluallika konfiguratsioonist kas keevituskaabli, kaabliga elektroodihoidiku või allika/traadisööturi keevituskaabli ühendamiseks. 
3. Keevitusahela positiivne väljundpesa: olenevalt vooluallika konfiguratsioonist kas keevituskaabli, kaabliga elektroodihoidiku või allika/traadisööturi keevituskaabli ühendamiseks. 
4. Liidesepesa: 5 kontaktiga pesa traadisööturi või juhtpuldi ühendamiseks. Vooluallika ja traadisööturi või juhtpuldi vaheline side toimub CAN-protokolliga. 
5. Gaasiühendus: ühenduskaabli gaasivooliku ühendamiseks.
6. Kiirliitmik: jahutusvedeliku sisend (võtab vastu põletist/püstolist tulevat sooja jahutusvedelikku). 
7. Kiirliitmik: jahutusvedeliku väljund (varustab põletit/püstolit külma jahutusvedelikuga). 


8. Toitepistik: gaaskuumuti komplektile (vt punkt „Soovitavad tarvikud“).
9. Toitejuhe (5 m): ühendage toitepistik käesoleva juhendi kohaselt seadmele sobiva ja kõikidele kohaldatavatele standarditele vastava sisendkaabliga. Ühenduse võib teostada ainult kvalifitseeritud isik.
10. Gaasiühendus: ballooni gaasivooliku ühendamiseks.
11. Pöördhoidik: traadisööturi paigaldamiseks.
12. Ülemine kett: gaasiballooni kaitsmiseks.
13. Alumine kett: gaasiballooni fikseerimiseks.

### HOIATUS

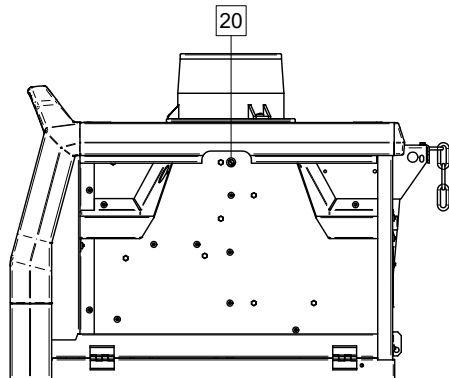
Gaasiballoon tuleb fikseerida mõlema ketiga, vastasel korral tekib ballooni või seadme kahjustamise või kehavigastuse oht.

14. Gaasivoolik: ballooni ja masina ühendamiseks.
15. Keevituse massikaabel.
16. Katteplaat: jahuti **COOL ARC® 26** toite- ja juhtkaabli paigaldamiseks (vt punkt „Soovitavad tarvikud“).

17. **Kiirliitmik:** jahutusvedeliku sisend (varustab põletit/püstolit külma jahutusvedelikuga). 

18. **Kiirliitmik:** jahutusvedeliku väljund (võtab vastu põletist/püstolist tulevat sooja jahutusvedelikku). 

19. **Katteplaat:** traadisööturi ühendamiseks kasutatavate keevitus- ja liidespesade paigaldamiseks seadme tagumisele paneelile (vt „Soovitavad tarvikud“).



Joonis 3.

20. **Kaitse F1:** kasutage 2 A / 400 V (6,3 x 32 mm) inertkaitset.

### Keevituskaablite ühendamine

Sisestage keevituskaabli pistik pesasse [2]. Sama kaabli teine ots ühendage kinnitusklambri abil töödeldava detailiga.

Ühendage traadisöötur vooluallikaga:

- sisestage positiivne keevituskaabel väljundpesasse [3];
- sisestage traadisööturi juhtkaabel pesasse [4] (vt punkt „Soovitavad tarvikud“).

Kasutage võimalikult lühikesi kaableid.

### Vesijahuti ühendamine

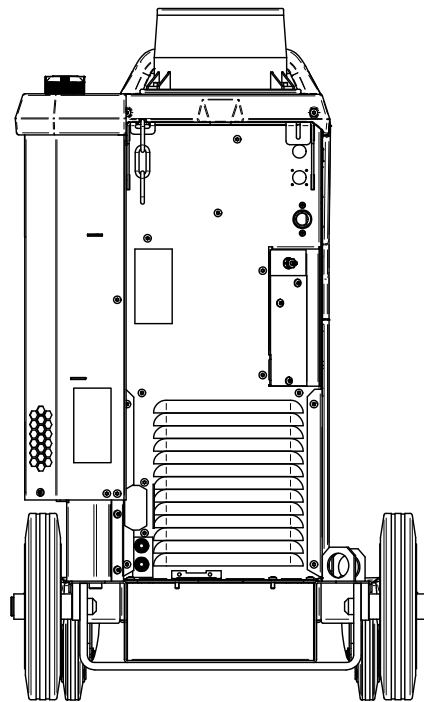
POWERTEC® i350S, i420S ja i500S töötavad koos vesijahutiga COOL ARC® 26 (vt punkt „Soovitavad tarvikud“).



#### HOIATUS

Enne jahuti ühendamist vooluallikaga lugege jahuti juhendit.

COOL ARC® 26 saab toidet keevitusseadmest 10 kontaktiga pistikupesade kaudu.



Joonis 4.

## Seadme ja vooluahela kaitse

Vooluallika kaitsefunktsioonid kaitsevad seda ülekuumenemise, ülekoormuse ja ootamatu lühise eest.

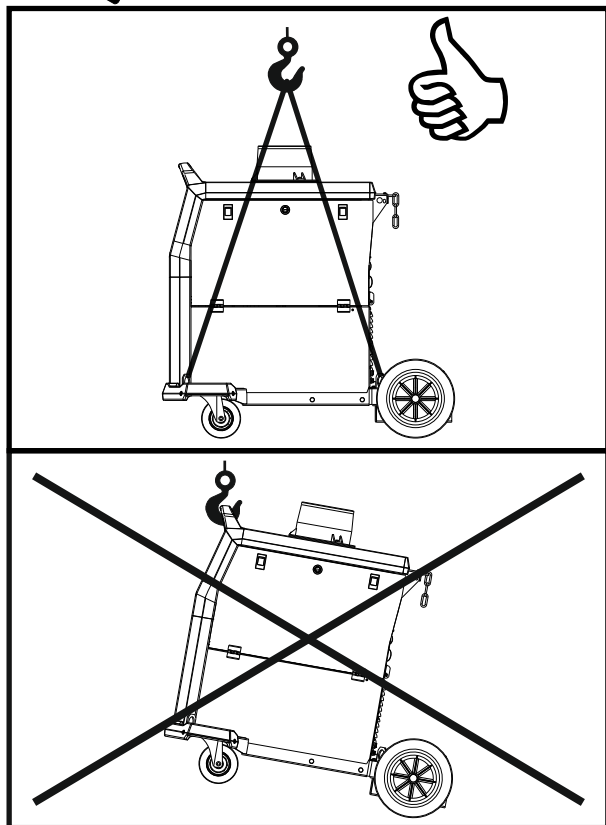
Seadme ülekuumenemise korral alandab termokaitseahel väljundvoolu 0 tasemele. Vastav teave kuvatakse traadisööturi kasutajaliidesel. Täpsemat teavet leiata traadisööturi kasutusjuhendist.

## Transport ja tõstmine



### ! HOIATUS

Seadme kukkumine võib põhjustada kehavigastusi ja seadet kahjustada.



Joonis 5.

Järgige transportimise ja kraanaga tõstmise ajal järgmisi reegleid.

- Seade sisaldab transportimist hõlbustavaid elemente.
- Kasutage tõstmiseks piisava tõstevõimega tõsteseadet.
- Kasutage tõstmisel ja transpordil seadme kinnitamiseks vähemalt nelja rihma.
- Tõstke ja transportige vooluallikat eraldi, ilma gaasiballooni, jahuti, traadisööturi ja/või muude tarvikuteta.

## Hooldamine

### ! HOIATUS

Mis tahes remondi, muudatuste või hoolduse tellimiseks on soovitatav pöörduda lähima tehnilise teeninduse keskuse või Lincoln Electricu poole. Volitamata hoolduskeskuses või personali poolt tehtud remondi või muudatuste korral kaotab tootja antud garantii kehtivuse.

Kõigist olulistest kahjustustest tuleb kohe teavitada ja lasta need kõrvaldada.

### Korraline hooldus (iga päev)

- Kontrollige tööjuhtmete isolatsiooni seisundit ja ühendusi ning toitejuhtme isolatsiooni. Isolatsioonikahjustuste korral vahetage juhe kohe välja.
- Eemaldage keevituspüstoli düüsilt pritsmed. Pritsmed võivad takistada kaitsegaasi voolu keevituskaare juurde.
- Kontrollige keevituspüstoli seisundit. Vajaduse korral vahetage see välja.
- Kontrollige jahutusventilaatori seisundit ja töötamist. Hoidke ventilaatori õhuvoolupilud puhtad.

### Perioodiline hooldus (iga 200 töötunni järel, kuid vähemalt kord aastas)

Tehke perioodilise hoolduse tööd ja lisaks:

- Hoidke seade puhas. Eemaldage kuiva (ja väikese survega) õhuvoolu abil väliskestalt ja kapi seest tolm.
- Vajaduse korral puhastage ja pingutage kõik keevitusklemmid.

Hooldustööde sagedus võib olla erinev sõltuvalt töökeskkonnast, kuhu seade on paigutatud.

### ! HOIATUS

Ärge puudutage pingestatud detaile.

### ! HOIATUS

Enne keevitusseadme korpuse eemaldamist tuleb seade välja lülitada ja toitejuhe võrgupistikupesast lahutada.

### ! HOIATUS

Enne hooldus- ja korrashoiutööde tegemist tuleb seadme elektritoide lahti ühendada. Ohutuse tagamiseks teostage pärast iga remonditööd nõuetekohased katsed.

## Kliendiabipoliitika

Ettevõtte Lincoln Electric äritegevusvaldkond on kvaliteetsete keevitusseadmete, kulumaterjalide ja lõikeseadmete tootmine ja müümine. Meie eesmärk on rahuldada meie klientide vajadusi ja ületada nende ootusi. Vajalikel juhtudel võivad ostjad küsida Lincoln Electricult nõu või teavet meie toodete kasutamise kohta. Vastame oma klientidele parima teabe kohaselt, mis meil on sel ajal kättesaadav. Lincoln Electric ei saa anda sellistele nõuannetele tagatist ega garantiid ega vastuta sellise teabe või selliste nõuannete eest. Loobume seoses sellise teabe või selliste nõuannetega selgesõnaliselt igasuguse garantii, sealhulgas kliendi konkreetseks otstarbeks sobivusega seotud garantii andmisest. Praktilisel kaalutlustel ei saa me samuti võtta mingit vastutust sellise esitatud teabe või selliste nõuannete ajakohastamise või parandamise eest, samuti ei loo, laienda ega muuda sellise teabe või selliste nõuannete andmine mingit garantiid seoses meie toodete müügiga.

Lincoln Electric on vastutustundlik tootja, kuid Lincoln Electric poolt müüdavate konkreetsete toodete valimine ja kasutamine on kliendi ainuisikulise kliendi kontrolli all ja toimub kliendi ainuvastutusel. Paljud Lincoln Electricu kontrolli all mitteolevad tegurid mõjutavad nende valmistamisviiside ja hooldusnõuete rakendamisel saadud tulemusi.

Õigus sisse viia muudatusi – trükkimise ajal on see teave meie teadmiste kohaselt täpne. Ajakohastatud teavet leiata veebisaidilt [www.lincolnelectric.com](http://www.lincolnelectric.com).

## WEEE

07/06



Ärge visake vanu elektrilisi seadmeid olmeprügi hulka!  
Vastavalt Euroopa Direktiivile 2012/19/EC elektri- ja elektroonikaseadmete jäätmete kohta ning selle kohaldamisele vastavalt riiklikele seadustele tuleb elektriseadmed, mille kasutamisega on lõppenud, eraldi kokku koguda ja tagastada keskkonnahoidliku ringlussevõtuga tegelevasse asutusse. Seadme omanikuna saate heakskiidetud kogumispunktide kohta teavet meie kohalikus esinduses.  
Rakendades selle Euroopa direktiivi sätteid aitate kaitsta keskkonda ja tervist!

## Varuosad

12/05

### Varuosade loendi lugemisjuhend

- Ärge kasutage seda varuosade loendit seadme puhul, mille koodi pole loendis. Kui kood puudub loendist, võtke ühendust Lincoln Electricu teenindusosakonnaga.
- Kasutage seadme läbilõikejoonist ja alljärgnevat tabelit, et määratleda osa paiknemine teie koodiga seadmes.
- Kasutage ainult osasid, millel on läbilõikejoonisel toodud osa numbriga tähistatud veerus märke X (# viitab muutusele selles väljaande versioonis).

Esmalt lugege ülaltoodud varuosade loendi lugemisjuhendit. Seejärel tutvuge seadmega kaasnenud varuosade juhendiga, mis sisaldab varuosade jooniseid ja osade numbreid.

## Volitatud teeninduskeskuse asukoht

09/16

- Ostja, kes soovib Lincolni pakutava garantiiperioodi jooksul esitada garantiinõude seadme tõrke tõttu, peab ühendust võtma Lincolni volitatud teeninduskeskusega.
- Kui vajate abi kohaliku teeninduskeskuse leidmisel, siis võtke ühendust kohaliku Lincolni müügiesindajaga või minge aadressile [www.lincolnelectric.com/en-gb/Support/Locator](http://www.lincolnelectric.com/en-gb/Support/Locator).

## Vooluskeem

Lugege seadmega kaasapandud juhendit „Varuosad“.

## Soovitavad tarvikud

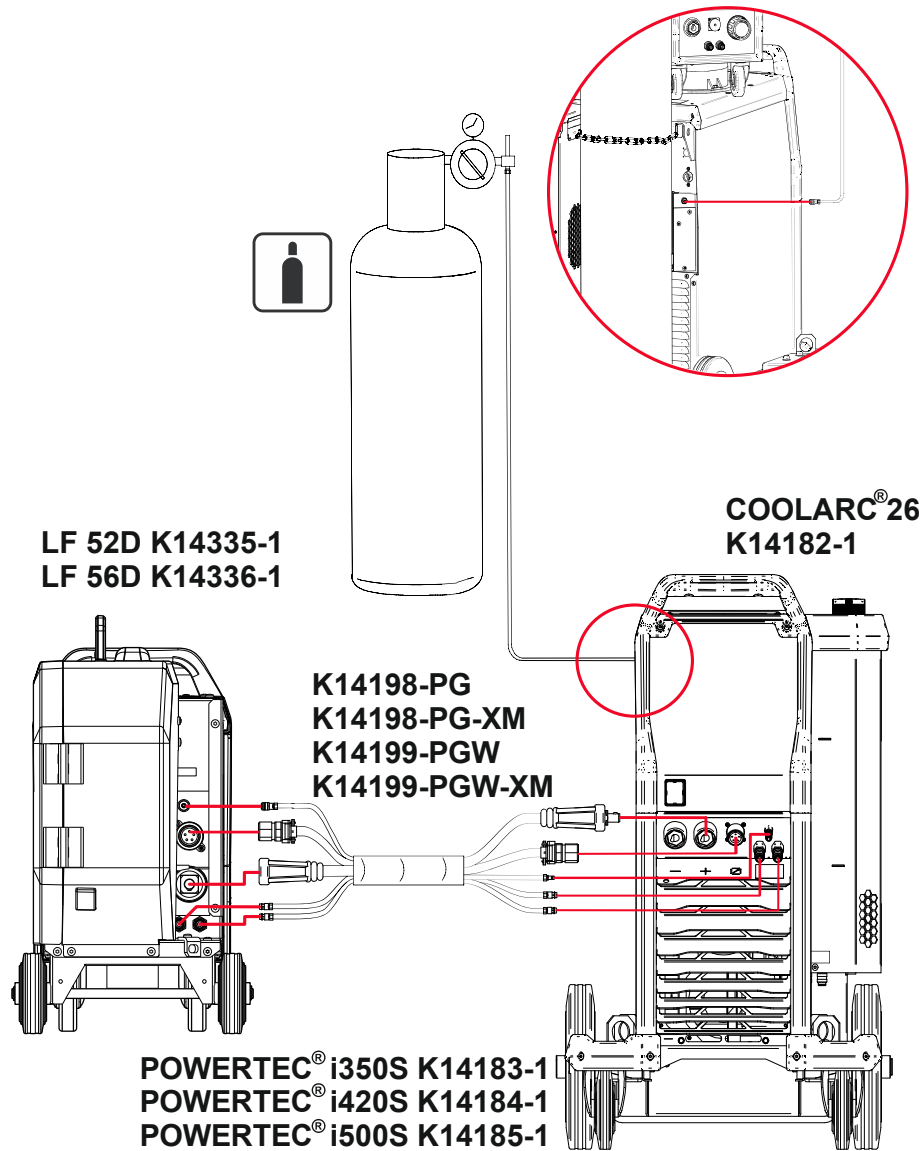
05/23

K14335-1	LF 52D
K14336-1	LF 56D
K14182-1	COOLARC-26
W000010167	FREEZCOOL 9,6 l
K14196-1	VÄLJUNDÜHENDUSE KOMPLEKT (PTi350S)
K14202-1	VÄLJUNDÜHENDUSE KOMPLEKT (PTi420/500S)
K14201-1	KAABLIHALDUSKOMPLEKT
K14208-1	VEEÜHENDUSE KOMPLEKT
GRD-400A-70-XM	MAANDUSKAABEL 400 A/70 MM <sup>2</sup> ; X=5/10/15 M
<b>ÜHENDUSKAABEL</b>	
K14198-PG	KAABLIKIMP 5PIN G 70MM <sup>2</sup> 1 M
K14198-PG-3M	KAABLIKIMP 5PIN G 70MM <sup>2</sup> 3 M
K14198-PG-5M	KAABLIKIMP 5PIN G 70MM <sup>2</sup> 5M
K14198-PG-10M	KAABLIKIMP 5PIN G 70MM <sup>2</sup> 10M
K14198-PG-15M	KAABLIKIMP 5PIN G 95MM <sup>2</sup> 15M
K14198-PG-20M	KAABLIKIMP 5PIN G 95MM <sup>2</sup> 20M
K14198-PG-25M	KAABLIKIMP 5PIN G 95MM <sup>2</sup> 25M
K14198-PG-30M	KAABLIKIMP 5PIN G 95MM <sup>2</sup> 30M
K14199-PGW	KAABLIKIMP 5PIN W 95MM <sup>2</sup> 1 M
K14199-PGW-3M	KAABLIKIMP 5PIN W 95MM <sup>2</sup> 3 M
K14199-PGW-5M	KAABLIKIMP 5PIN W 95MM <sup>2</sup> 5M
K14199-PGW-10M	KAABLIKIMP 5PIN W 95MM <sup>2</sup> 10M
K14199-PGW-15M	KAABLIKIMP 5PIN W 95MM <sup>2</sup> 15M
K14199-PGW-20M	KAABLIKIMP 5PIN W 95MM <sup>2</sup> 20M
K14199-PGW-25M	KAABLIKIMP 5PIN W 95MM <sup>2</sup> 25M
K14199-PGW-30M	KAABLIKIMP 5PIN W 95MM <sup>2</sup> 30M



# Ühenduse konfiguratsioon

05/23



# Mõõtmete skeem

