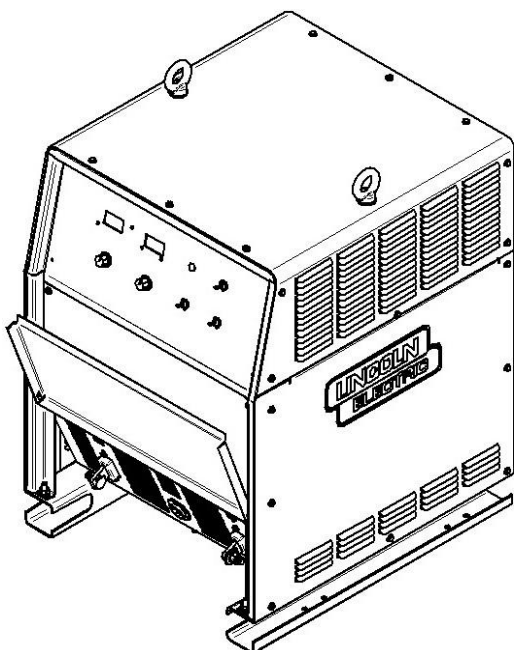


# POWERPLUS™ II 500

请配合以下版本号使用 POWERPLUS II 500 76074 & 76075



## 注意安全，重在自己

林肯电弧焊接和切割设备是以安全第一为准则进行设计和制造的。但是，正确安装和操作更有利于保障您的人身安全。未经阅读此手册以及所含的安全事项，请不要安装、操作或修理该设备。更为重要的是，先思后行，谨慎操作。

## 服务手册



**LINCOLN®  
ELECTRIC**

上海林肯电气公司版权所有 (2011年)

• 领导世界焊接和切割产品的先驱 •

上海林肯电气有限公司

中国上海宝山区沪太公路 5008 弄 195 号 邮政编码 201907

www.lincolnelectric.com.cn

POWERPLUS™ II 500

**LINCOLN®  
ELECTRIC**

 **警告**

电弧焊接可能存在危险。请防护自己和他人免受伤亡，勿将幼童置于工作现场。带有心脏起搏器的人员必须向医生咨询获得同意后才能操作机器。

应确保一切的安装、操作、维护和修理过程由具备资质的人员进行。

**电磁场可能有危险性**

- 1.a 流过任何导体的电流会产生电磁场 (EMF)，焊接电流将在焊接电缆和焊机周围产生 EMF 场。
- 1.b 在 EMF 区内心脏起搏器将受到干扰，带有心脏起搏器的焊工在焊接前应向医生咨询。
- 1.c 所有焊工必须执行下列步骤以减少焊接回 EMF 区的暴露程度：
  - 1.d.1 将焊丝和工件电缆布线在一起 – 在可能情况下用胶带将它们联在一起。
  - 1.d.2 严禁焊接电缆缠绕在身体周围。
  - 1.d.3 不要将身体置于焊丝和工件电缆之间，如焊丝电缆在身体右侧，则工件电缆也应置于身体右侧。
  - 1.d.4 工件电缆与工件的连接应尽可能靠近施焊区域。

**电弧射线可能产生灼伤**

- 2.a 当焊接或观察电弧时，使用有黑玻璃和盖板的面罩以防止眼睛被火花或弧光灼伤。面罩和黑玻璃应符合 ANSI Z 87.1 标准。
- 2.b 选用耐用的阻燃材料制作的合适衣服，以保护自己 and 助手的皮肤以免受电弧射线的伤害。
- 2.c 采用合适的及不可燃的保护屏防护焊接附近的其他人员，并警告其不要观看电弧或暴露于电弧射线或接触灼热的飞溅物或金属件

**谨防触电**

- 3.a 在焊机接通时，焊丝和工作(接地)回路带电。不要将裸露的皮肤或湿衣服接触这些带电零部件，穿戴干燥和无孔洞的手套使双手绝缘良好。
- 3.b 采用干燥的绝缘物体使自身与工件和大地绝缘。确保绝缘部位足以覆盖自己与工件和大地接触的全部区域。除了遵循一般安全注意事项外，我们还要说明，如果焊接必须是在危险的电气条件下（在潮湿处或穿戴湿衣服时；在如地面、格栅或脚手架之上的金属结构上；在处于坐、跪或躺的姿势时；在存在很有可能不可避免或无意与工件或大地接触的危险性时）进行，我们应使用下列设备：
  - 半自动 DC 恒压(送丝式)焊机
  - DC 手工(SMAW)焊机
  - 带有降压控制的 AC 焊机
- 3.c 在半自动或自动焊丝焊接时，焊丝、焊丝盘、焊接机头、导电嘴或半自动的焊枪均带电。
- 3.d 务必保证工作电缆与要焊接的金属连接良好。连接要尽可能靠近焊接区。
- 3.e 使工件或被焊的金属件形成良好的电气接(大)地。
- 3.f 将焊丝架、工件夹、焊接电缆和焊接设备保持于完好而安全的使用状态。更换被损坏的绝缘件。
- 3.g 不准将焊丝浸没于水中进行冷却。
- 3.h 不准同时接触分别连接于两台焊机焊丝架中的带电零件，因为它们两者之间的电压可能为两台焊机开路电压的总和。



### 谨防焊接烟尘

- 4.a 焊接可能产生对健康有害的烟雾和气体,应避免吸入。在焊接时,使头部远离烟雾。采用充分的通风和(或)排气设施使烟雾和气体远离呼吸区域。在采用要求特别通风的焊条时,(如含不锈钢或堆焊耐磨层材料的焊条,其成分可见其包装箱所示或 MSDS [材料规范数据单])或者焊接含有铅或镉的材料或产生剧毒烟雾的其他金属材料或涂层上时,应通过采用局部的排气或机械通风措施,尽可能地少暴露于焊接过程而产生的这些烟雾,并控制于临界极限值(TLV)以下。在封闭空间或在一些情况下或室外可能要求采用呼吸器。在焊镀锌钢材时,还另要求注意事项。
- 4.b 不要在靠近因润滑、清洁或喷涂过程所产生的氯化烃蒸汽处进行焊接,电弧的热量和射线会和溶解力的蒸汽反应而形成碳酰氯(一种剧毒气体)和其他引起刺激性的产物。
- 4.c 电弧焊接所用的保护气体可能排空空气,引起人身伤害或窒息。为了确保吸入的空气安全,务必采用充分的通风设施,尤其在封闭的区域更应如此。
- 4.d 阅读并理解制造商提供的该设备和所用的焊接消耗材料的说明书,包括材料安全数据单(MSDS),并遵循雇主的安全规程。MSDS 表格可从焊接设备分销商或制造商处获得。



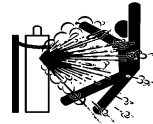
### 对电气驱动设备

- 5.a 只有采用熔丝盒上的断开开关关闭输入电源后,才能对设备进行工作。
- 5.b 设备的安装应按照美国全国性的电气规范、所有当地的规范和制造商的建议进行。
- 5.c 设备的接地应按照美国全国性的电气规范和制造商的建议进行。



### 焊接火花可能引起火灾或爆炸

- 6.a 在焊接区域应消除火灾隐患,如果不可行,应加以覆盖以防止焊接火星引起火灾。牢记焊接产生的火星和灼热的材料容易通过细小的裂缝和开口而扩及附近区域。避免在液压管线处进行焊接,将灭火器放置于易及之处。
- 6.b 在不焊接时,确保焊丝回路中的任何元件不与工件或大地接触。无意接触也可能引起过热并产生火灾。
- 6.c 在没有采取合适措施及确定是否会产生易燃及有毒气体之前,禁止加热、切割或焊接油箱、桶或其它容器。即使已经清理也会发生爆炸。
- 6.d 在焊接电弧中会抛射出火花和飞溅物。穿用无油的保护服装,如皮手套、厚实的衬衣、无端口的长裤、高绑鞋和帽子。



### 气瓶一旦损坏可能爆炸

- 7.a 用户只能采用包含为焊接过程所合适的含有恰当保护气体的压缩气气瓶,以及适合于气体和压力的调控器。所有的软管、接头等应适合于应用场合,并保持良好的使用状态。
- 7.b 务必将气瓶放置于垂直位置,其应牢固连接于小车或固定支架。
- 7.c 气瓶应放置于:
- 远离气瓶可能受到撞击或机械损坏的区域。
  - 与电弧焊接或切割操作和任何其他的热源、火星或火焰处保持一安全的距离。
- 7.d 不准使焊丝、焊丝架或其他带电的零件接触气瓶。
- 7.e 在打开气瓶阀时,将头部和脸部远离气瓶阀出口处。
- 7.f 除了气瓶在使用中或连接后将使用之外,阀保护盖应务必处于正确的位置,并处于适紧的状态,即用手拧紧后在必要时用手也能拧开。

# 主目录

---

内容	页码
安全 .....	<b>i-ii</b>
安装 .....	<b>A 部分</b>
操作 .....	<b>B 部分</b>
附件 .....	<b>C 部分</b>
维护和保养 .....	<b>D 部分</b>
工作原理 .....	<b>E 部分</b>
故障诊断和维修 .....	<b>F 部分</b>
电路图 .....	<b>G 部分</b>
主要零部件清单 .....	<b>H 部分</b>

---

安装 .....	A-1
技术规范 .....	A-2
安全注意事项 .....	A-3
选择合适的安装位置 .....	A-3
输入电源和接地连接 .....	A-3
输出和送丝机连接 .....	A-4
焊枪和电缆连接 .....	A-4
保护气体连接 .....	A-4

## 技术规范 – POWERPLUS™ II 500

输入值 – 仅使用用于三相			
POWERPLUS™ II 500	<u>标准电压/相/频率</u> 380V ~ 415V(±10%)/3/50 或 60 Hz		<u>额定输出下的输入功率值</u> 30.6KVA/24.5 KW @ 60% 暂载率
额定输出 – 仅适用于交流			
POWERPLUS™ II 500	<u>暂载率</u>	<u>安培</u>	<u>额定电流下的电压值</u>
	60%	500A	39V
	100%	390A	33.5V
输出值			
POWERPLUS™ II 500	<u>焊接电流范围</u> 60A ~ 500A	<u>空载电压</u> 66V	<u>焊接电压范围</u> 17 V ~ 41.5V

建议的输入导线和熔丝规格						
POWERPLUS™ II 500	<u>输入电压/频率 (Hz)</u> 342V ~ 456V/ 50Hz 或 60Hz	<u>最大输入电流</u> 52A	<u>最大有效供应电流</u> 38A	<u>在 60°C 下套管中铜丝规格</u> 16mm <sup>2</sup>	<u>熔断器或断路器的尺寸</u> 80A	<u>接地导线规格</u> 10mm <sup>2</sup>

外形尺寸				
POWERPLUS™ II 500	<u>高度</u> 755mm	<u>宽度</u> 505mm	<u>深度</u> 570mm	<u>重量</u> 175Kg

温度范围	
<u>工作温度范围</u> -10°C ~ +40°C	<u>存放温度范围</u> -25°C ~ +55°C

在维护和修理上，我们建议用户联系其所在地最近的林肯电气公司技术中心或直接与林肯电气（中国）的售后服务部咨询。如果用户将本机交与未经授权的经销商进行维护或修理后，那么用户将不再享有制造商提供的保修条款。

POWERPLUS™ II 500



## 安全注意事项

操作者只有在通读本安装部分后，才能进行安装操作。

### 警告



电击可能致命

- 只有具备资质的人员才能进行该设备的安装。
- 只有在断电情况下，才能对设备进行安装。
- 切勿接触带电的电气零部件。
- 务必将 POWERPLUS™ 的接地线恰当地、安全地接地。POWERPLUS™ 使用于三相四线制（其中中性线为接地线）。

## 选择合适的安装位置

本焊接电源不能被雨淋，其中的任何零件也不能浸没于水中。否则机器将运行不良，并造成安全上的隐患。最佳的办法是将本机放置于干燥而有顶棚的区域。

### 注意

本焊机的底部必须放置于平坦、安全而牢固的表面上。否则机器就有翻倒的危险。

将机器安放于清洁冷却空气自由循环之处，以使得空气通过侧部和背部的百叶窗流入，流出于机箱底部。可能被机器吸入的灰尘、脏物或水分或其他异物应控制于最少量。如果不遵循这些注意事项将可能导致过高的运行温度和停机干扰。

在放置 POWERPLUS™ 时，请远离无线电波控制的装置。焊机的正常运行将对无线电波控制装置造成不良影响，这就可能导致人身伤害或设备的损坏。

## 输入电源和接地连接

### 警告

只有持证电工才能将输入线连接到 POWERPLUS™，其连接操作必须符合机背后所列示的连接线路图。否则可能导致人身伤害甚至死亡。

打开位于机箱背后的输入电源保护盒，采用三相四线制供电线，三相线（火线）应穿过输入接线固定架中的三孔，并分别被夹紧和固定。按照贴示于机背内面的“输入进线接线图”标贴或参见本页的图 A.1 连接 L1、L2 和 L3。

图 A.1 – 输入电源接线图



POWERPLUS™ 在供货时已经连接于 50 Hz 输入。在电源频率为 60 Hz 的地区，本机能自动识别并在此电源下正常运转。

请确保在输入连接后所提供的电源能够充分地适合于本机的正常运作过程。欲得到建议的熔丝和焊丝尺寸，请参见本“安装”部分开首处的“技术规范”。在输入回路中设置所建议的熔断器或断路器。如果用户采用了较建议规格小的熔丝或回路断路器，那么机器因冲击电流可能造成干扰性的断开，即使机器并不在高电流下使用。

## 输出和送丝机的连接

按表 A.1 选择其规格和长度充分满足要求的工件，并将其连接于焊接电源的输出端和工件之间，确保与工件的连接形成紧密的金属对金属的电气接点。为了避免与其他设备的干扰问题，也为了获得最佳的运行过程，将电缆直接引向工件或送丝机，避免电缆线过长，不要使多余的电缆线呈盘卷状。

如下列出了工件和焊接电缆的最小规格：

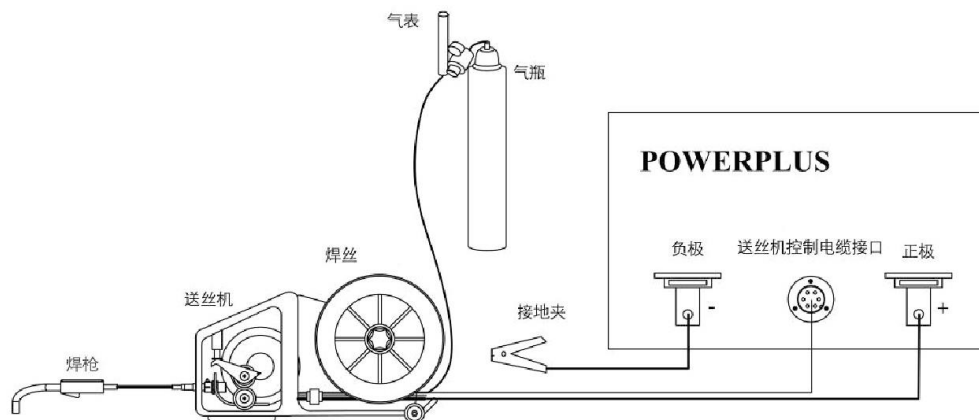
表 A.1

电流 (60% 暂载率)	电缆的最小规格
200A	长度最大为 30 米 30 mm <sup>2</sup>
300A	50 mm <sup>2</sup>
400A	70 mm <sup>2</sup>
500A	95 mm <sup>2</sup>

**注意：**推荐的电缆尺寸可能需要根据其质量的变化而变化，当额定电流通过时，接地电缆和焊接电缆上的总压降不应超过 4 伏。

PWF 送丝机的连接说明：（见图 A.2）

图 A. 2 – 输出和送丝机的连接



- 将 POWERPLUS™ 的电源开关转到“关”的位置。
- 将 PWF™ 送丝机的控制电缆连接于 6 芯连接端口。六种送丝机的型号分别为 PWF™ -2/ PWF™ -4/ PWF™ -2plus/ PWF™ -4plus PWF™ 4SS 和 PWF™ 4GS。
- 将焊接电缆连接于“正”输出端。

## ⚠ 注意

为了达到电气连接的安全可靠性，连接输出接线端和电缆的螺栓必须拧紧。否则它将造成输出接线柱的损坏和影响焊接性能。

## 焊枪和电缆的安装

POWERPLUS™ 能使用配备多种电缆长度的焊枪。

## ⚠ 警告

只有在将焊机的焊接电源开关关闭后才能安装焊枪和焊接电缆。焊枪和焊接电缆组件的安装说明：

- \* 拧松送丝单元（在送丝机内）前部的六角头螺钉，直至螺钉头部从送丝机正面看去不再凸出于焊枪孔处。
- \* 将焊枪电缆的凸端插入铸铜零件的孔口处，确保连接端口完全被插入，并拧紧六角头螺钉。
- \* 将两针焊枪扳机连接器和电缆连接到相应插孔内然后拧紧固定环。
- \* 将气体连接端口连接于相配的插口，它位于送丝机的正面，并拧紧铜固定环。

## 保护气体的连接

POWERPLUS™ 适用于熔化极气体保护焊。

用户必须自备气瓶，其中包含适用于所用焊接过程的合适规格的保护气体。

## ⚠ 警告

气瓶一旦损坏就有可能发生爆炸。

- 压力下的气体具有爆炸性，务必将气瓶放置于垂直并



栓接于固定支撑或小车上。

按如下所述安装保护气体气源：

- 卸下气瓶盖。检查气瓶阀和调节器以除去灰尘、脏物、油脂，如果其螺纹有损坏的，则不能使用。在擦除灰尘和脏物时应采用干净的抹布。



**在其有油脂或损坏区域时，请勿将气瓶连接于调节器。**

用户应将这种情况迅速通知气源供应商，油或脂遇高压氧具有爆炸性。

- 站立在远离气瓶出口的一侧，并在瞬时打开气瓶阀门。这将吹净可能积累于出口处的灰尘或脏物。
- 将流量调节器连接于气阀，并用扳手将联管螺母拧紧。

**注意：**在连接 CO<sub>2</sub> 气瓶时，为了防止冰块积累气流调节器并提高焊接性能，气体加热器的电源线必须插入 POWERPLUS™ 箱背插口之上，以加热出口处的二氧化碳气体。

- 将进气软管的一端从送丝机连接到流量调节器的出口接头，并用扳手拧紧联管螺母。
- 在打开气瓶阀门之前，逆时针转动调节器的调整旋钮直至其调整弹簧压力释放。
- 站立在气瓶的一侧，缓缓地转开气瓶阀门不要超过一圈，一旦气瓶的压力表指针静时，便完全地打开阀门。

### 警告

在打开气瓶阀门时，切忌站立在流量调节器的正前或正后方。务必站于气瓶的一侧。流量调节器可调整。在开始焊接之前，将其流量调整到所采用的焊接工艺和过程所建议的数值。

---

操作 .....	B-1
安全注意事项 .....	B-2
运行功能和控制手段 .....	B-2
高级功能 .....	B-4

## 安全注意事项

### 警告



#### 电击可能致命

绝缘。

- 不准用皮肤或湿衣服接触带电的部件或焊丝。
- 采取措施,使操作者与工件和地绝缘。
- 务必佩戴干燥的绝缘手套。



#### 烟雾和气体存在危险

排风措施以呼吸区域出去烟雾。

- 头部应该远离烟雾
- 在焊接电弧处,采用通风或(和)



#### 焊接火星可能引起火灾或爆炸

- 应远离可燃材料
- 不能在封闭容器上进行焊接。



#### 电弧射线可能灼伤眼睛和皮肤

- 穿戴护眼、护耳和防护身体的用具。

请同时遵循本说明书开首所详述的安全准则。

## 总述

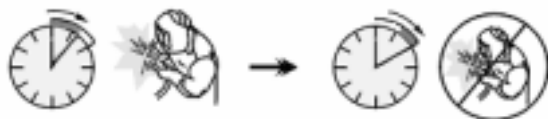
POWERPLUS™ 是直流平特性输出的气体保护半自动电弧焊机。其额定输出值如下所示:

POWERPLUS™ II500: 在 60% 暂载率下是 500 安培和 39.0 伏特。

### 暂载率

焊机的暂载率(又称负载持续率)是指在 10 分钟的工作周期内,焊机在额定电流下被持续运用时间的百分比。

60% 暂载率:



6 分钟的焊接过程

4 分钟的停歇过程

暂载率过高将使热保护回路触发。

POWERPLUS™ 配有了定温过热保护装置。在本机过热后,机器的输出将转为“关”,温度指示灯将转

为“开”状态。一旦机器冷却到安全的温度后,温度指示灯将熄灭,机器将重新继续运行。

**注意:**出于安全性,在焊枪的扳机未松开的情况下,即使机器因过热停机后,机器也不会重新启动。



等待冷却

或减少暂载率

## 运行功能和控制手段

焊机前面板(请见图 B.1)

### 1. ON/OFF 电源开关

在输入电源连接和电源开关打开后,数显表将有显示。电压表将显示焊接电压预设数值。

### 2. 温度指示器

在焊接电源处于温度过热保护状态时,该状态指示灯将亮起。此外,在 POWERPLUS™ 开机时,该温度指示灯将经历“亮”到“灭”的循环周期以表示焊机通过了开机自检过程。

### 3. 气体调节和焊接开关

在本开关在转向检气位置时,用户能够通过气体调节器调整气体的流量。

**注意:**在该开关处于气体调节位置时,本机不存在任何焊接电压输出,而且无送丝过程。

### 4. 2步和4步开关

该开关能够启动选用 2 步或 4 步模式,同时,该开关也能选择是否启动弧坑模式。

**注意:**POWERPLUS™ 焊机将 2 步或 4 步与弧坑模式的选择功能集为一个开关。在 2 步模式下,用户放开焊枪开关后并无弧坑输出,在 4 步模式下,用户再次按下焊枪开关后,焊机便转向弧坑模式。请参见图 B.2 以了解 2 步/4 步模式的详细工作顺序。

### 5. 保护门

该门的用途是保护输出接线端和送丝机的连接端口。在关闭电源开关之后,用户可打开该门以连接焊接电缆和 PWF 送丝机。

### 警告

在该门打开时,请勿运行 POWERPLUS™。

### 6. 收弧电压

POWERPLUS™ 在填弧坑阶段工作时,该旋钮能够调整输出电压值。

### 7. 电压表

“开/关”开关设置在“开”时,在焊枪开关闭合之

图 B.1

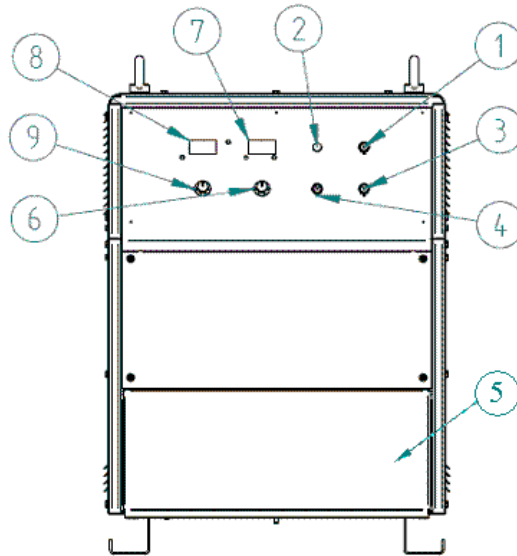
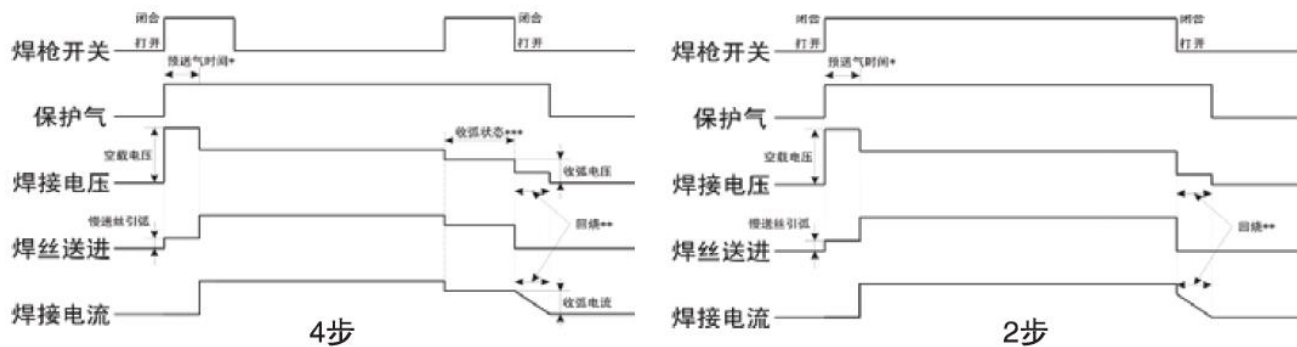


图 B.2



前，该电压表显示的数值为焊接电压预设值，调节送丝机上的电压电位器可以调节焊接电压的预设值。预设电压的范围为 10V - 45V。

在焊枪开关闭合之后，该表显示的数值为焊接电压值或空载电压值。

### 8. 安培表

在焊接过程中，该表能够显示焊接电流值。

### 9. 收弧电流

在 POWERPLUS™ 在填弧坑阶段工作时，该旋钮能够调整输出电流值（送丝速度）。

焊机背面（请见图 B.3）

### 10. 8A 保险丝和保险丝座

代码 76075 机器：250 V 8A 熔丝将用于保护 36V 的辅助电源出口低压插口。

代码 76074 机器：250 V 2A 熔丝将用于保护 220V 的辅助电源出口低压插口。

### 11. 气体加热器插座

代码 76075 机器：该插口即是最大辅助电源为 36 V 200 W 的输出插座，它用于接插气体加热器。

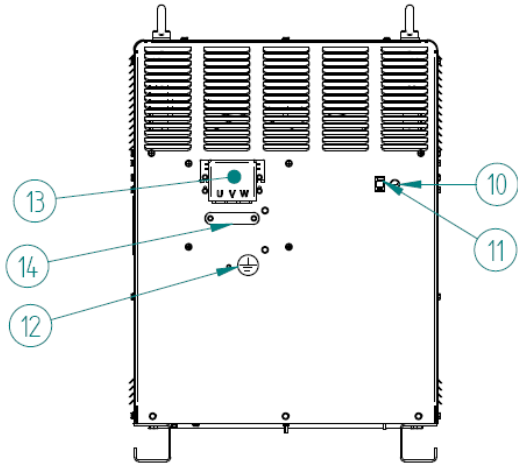
### ⚠ 注意

在该低压插口上只能够接插 36 V 的气体加热器，不要接插其他电气装置，否则它可能损坏焊机。

POWERPLUS™ II 500



图 B.3



代码 76074 机器：该插口即是最大辅助电源为 220 V 220 W 的输出插座，它用于接插气体加热器。

### ⚠ 注意

在该低压插口上只能接插 220 V 的气体加热器，不要接插其他电气装置，否则它可能损坏焊机。

### 13. 输入电源保护盒

该绝缘保护盒将用于罩住输入连接支架，从而为焊工提供了保护。

### ⚠ 警告

该保护盒必须安装在位后，才能打开主电源。

### 14. 输入电缆固定接线架

将三相电源线固定于该接线架。

### 高级功能

POWERPLUS™ 在 PC 板上有一 DIP 开关，它允许用户获得了补充功能。在 DIP 开关上集成了 8 个独立的开关。（见图 B.4）

#### 1. 预送气 ON/OFF 开关

该开关使得在输出电压开通之前就能够启动预送气。

#### 2. 起始弧坑模式开关

它的功能使得在紧接着电弧建立后便启动了弧坑下的输出，这种输出充当了起弧和正常焊接输出之间的缓冲装置，从而电弧起动过程较为平稳。然而，在薄板

图 B.4



开关号码	位置	功能	Function
1	ON	启用预送气功能	Enable preflow
2	ON	启用小电流启弧功能	Enable crater INT mode
3	ON	启用反复填弧坑功能	Enable crater REPLS mode
4	ON	回烧功能1	Enable burn back 1
	OFF	回烧功能2	Enable burn back 2
5	OFF	启用节电功能	Enable energy saving
	ON	禁用节电功能	Disable energy saving
6	OFF	慢速送丝引弧	Slow run-in
	ON	快速送丝引弧	Fast run-in
7	ON	启用长控制电缆电压降补偿功能	Enable long control cable voltage drop compensation
8	ON	使用发电机供电	Used on a generator

### 12. 接地电缆的连接

在箱背上设有一螺纹孔，通过将接地电缆的凸耳端用螺钉螺钉固定于该螺纹孔的方法接好接地电缆，接地电缆从输入电缆中引出，在箱上的连接处应去除油漆层。

焊接或点焊情况下，该功能却会影响电弧启动性能。详细情况请参见图 B.5。

### 3. 弧坑重复模式开关

在填弧坑输出后，一旦还发现可见的弧坑，该开关的功能便能够重复启动弧坑输出功能。即用户在放开焊枪开关之后，在出现弧坑后的 2 秒钟内应再次按下开关，此时焊机将再次输出弧坑下电压和电流以填充所焊焊缝的弧坑。详细情况请参见图 B.5。

### 4. 回烧开关

该开关具有回烧功能 1 和回烧功能 2 两种选择。当焊枪开关松开，停止送丝时，电源继续有短暂电压/电流输出以免焊丝粘在熔池。该短暂电压电流输出称之为回烧。

回烧功能 1：回烧时间较短，焊丝端部不易产生小球。

回烧功能 2：回烧时间较长，焊丝端部易产生小球。

### 5. 节电开关

当该开关在关位置时，POWERPLUS™ 电源将启用节电模式。（当焊接电源停用 5 分钟后再起弧，焊工感觉到少于一秒钟的启动延迟。

### 6. 快速/慢速起动开关

该开关将对快速/慢速起动过程作出选择。

**注意：**将开关设置到“慢速起动过程”时，可以起弧平稳。

### 7. 长电缆电压降补偿 ON/OFF 开关

该开关的功能实现了因控制电缆线较长而引起电压降而对送丝电机作相应补偿，即电缆长度达到或超过 10 米时，该开关应打开。

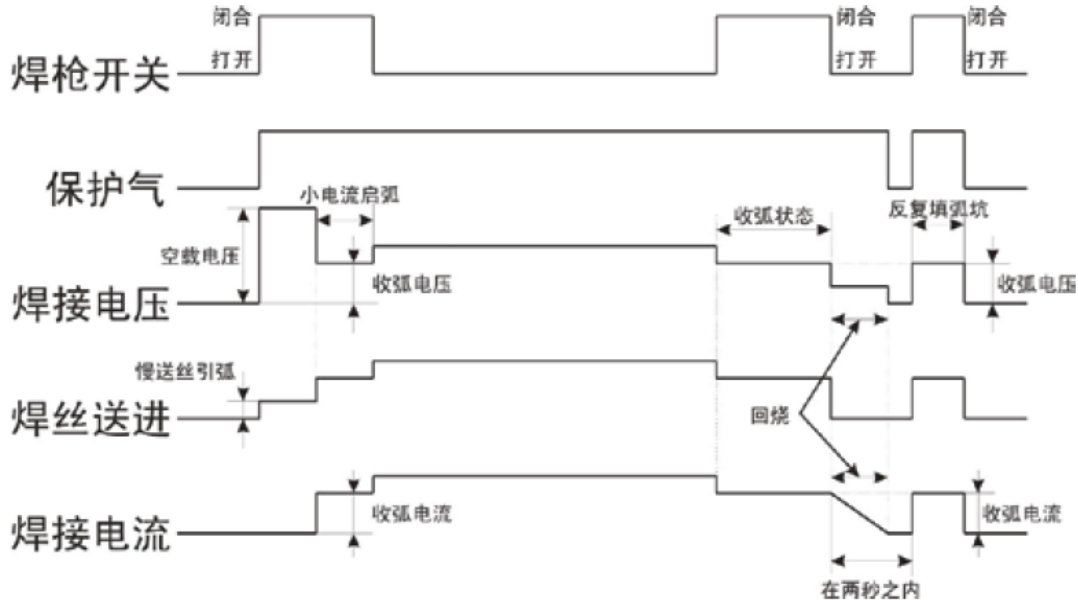
### 8. 供电电源选择开关

该开关提供了发电机供电使用功能。当焊接电源由正常电网供电时，该开关设置为关；当焊接电源由发电机供电时，该开关设置为开，能够有效改善起弧性能和稳定焊接。

#### 标准出厂设置：

从 DIP 开关 1 到 8 分别为：关,关,关,开,开,关,开,关  
每次重设 DIP 开关时，要先关闭机器。或设置完成后，重新启动机器。

图 B.5



附件 .....	C-1
现场安装可选附件 .....	C-2

## 推荐选配件

### 工厂安装的可选附件

POWERPLUS™ II500 没有在工厂内安装的可选配件。

### 现场安装的可选附件

#### 脚轮组件

KP61163 脚轮套件（4个/台）

#### 电压遥控盒

K60030-8M 电压遥控盒，8米

K60030-15M 电压遥控盒，15米

K60030-30M 电压遥控盒，30米

#### 欧式焊枪转换接口

KP61108-2 欧式焊枪转换接口



---

维护保养 .....	D-1
安全注意事项 .....	D-2
日常维护和定期保养 .....	D-2
温度保护 .....	D-2
主要部件分布位置 .....	D-3

## 安全注意事项

操作者只有在通读本安装部分后，才能进行安装操作。

### 警告



#### 电击可能致命

- 只有具备资质的人员才能进行该设备的安装。
- 只有在断开开关处或熔丝盒处切断通向连接与焊接系统的任何其他设备的输入电源后，才能对设备进行安装。
- 切勿接触带电的电器零部件。
- 务必将焊机的接地线恰当地、安全的接地。  
POWERPLUSII™ 焊机使用于三相四线制（其中中性线为接地线）

### 警告

在维护和修理上，我们建议用户联系离所在地最近的林肯电气公司技术中心或直接与上海林肯电气公司的机器厂咨询。如果用将本机交与未经授权的服务中心进行维护或修理后，那么用户将不再享有制造商提供的保修条件。

## 日常维护和定期保养

设备的日常维护频率应根据实际工作环境来确定。任何可注意到的安全隐患都应立即报告。

- 检查电缆及相关接头工作良好，否则请及时更换。
- 使用低压压缩空气定期清理焊机内部
- 保持焊机的清洁。使用软干布擦拭机器外壳，特别是气体进出的百叶窗部分。

### 警告

请勿随意打开或者将其他任何物质连接入该设备。所有的维护和保养工作必须在焊机焊接电源切断的情况下进行。请依照安全准则戴上手套进行操作。每一次的维修和焊接效果测试前必须确认操作的安全性。

## 热保护

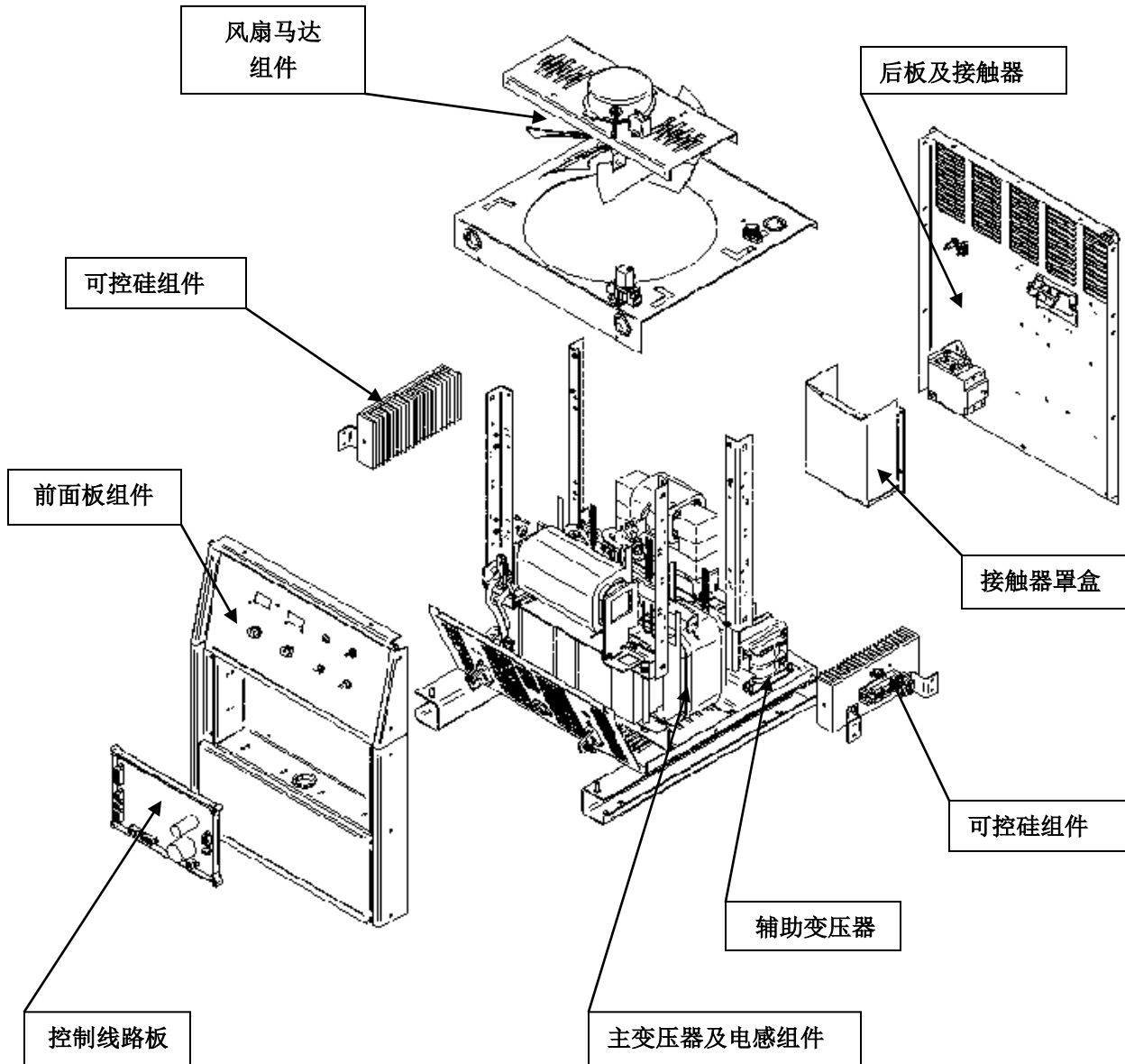
热保护器用于焊机过热保护。焊机温度过高可能是由于冷却风扇故障或者机器过载造成的。如果焊机出现过热情况，机器的输出将转为“OFF”，温度指示灯转为“ON”状态。

一旦焊机冷却到安全温度，温控器将会自动复位，温度指示灯将熄灭，机器将重新继续运行。

如果由于过载过流导致温控器自动切断，但冷却风扇正常运行，电源开关将保留在“ON”位置。

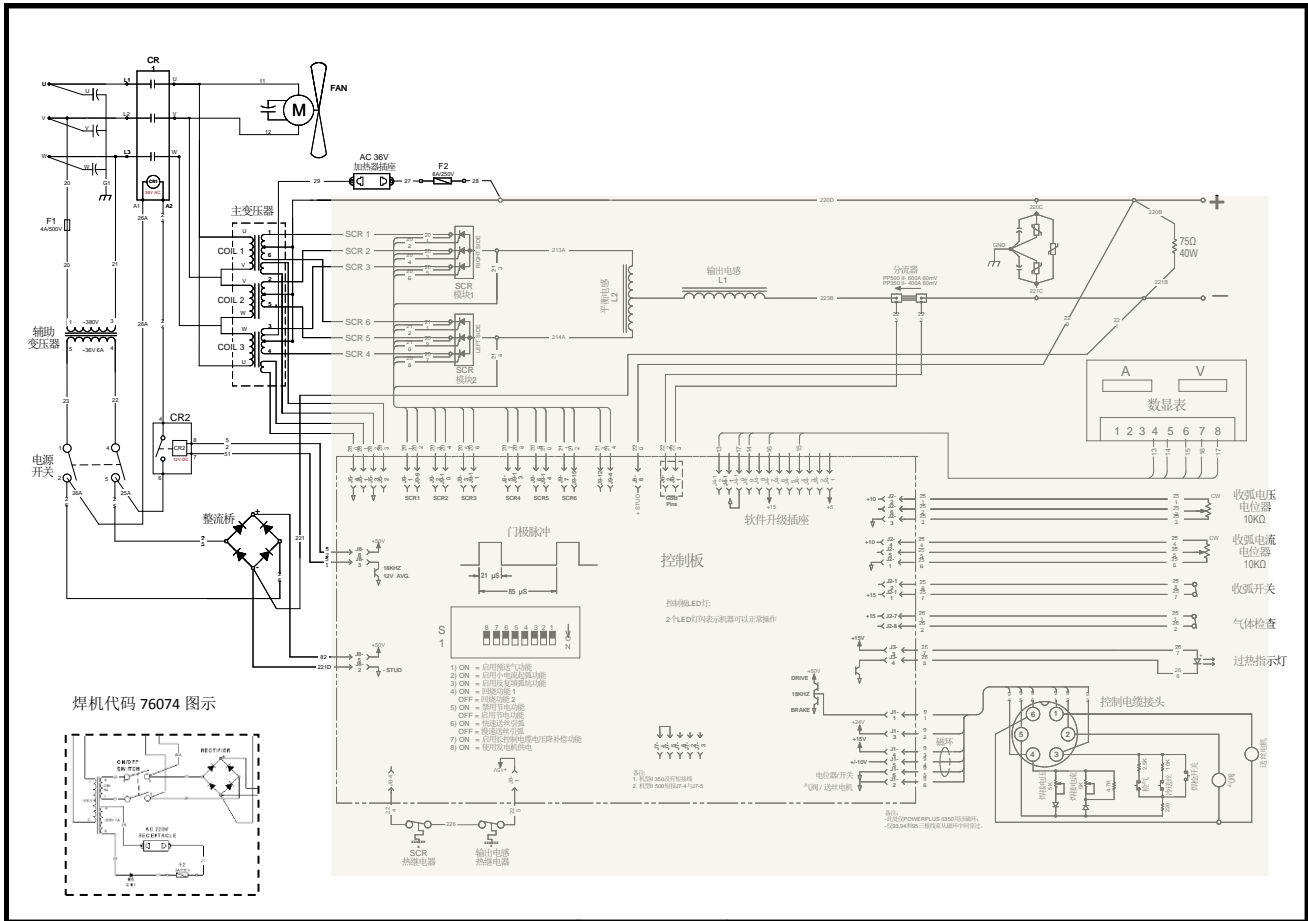
主要部件分布位置

图 D.1 主要部件分布位置



工作原理 .....	E-1
总述 .....	E-2
输入电源，接触器，主变压器和辅助变压器 .....	E-2
控制线路板和热保护器 .....	E-3
可控硅，平衡电感和输出电感 .....	E-4
可控硅工作原理 .....	E-5

图 E.1 – 输入电源，接触器，主变压器和辅助变压器



## 综述

POWERPLUSII™ 500 是直流恒压弧焊电源，其额定电流值为 500 安培，60%暂载率，是为熔化极气体保护焊接而设计的。当使用纯 CO<sub>2</sub> 或氩气混合气体作为保护气体进行焊接时，能产生优良的恒压直流焊接输出特性。其最小到最大输出电压的控制仅需要通过一个电位器旋扭就可以进行。

## 输入电压，接触器，主变压器和辅助变压器

POWERPLUSII™ 500 要求输入电压为三相380V交流，电网频率50Hz或60Hz。它所需要的三相输入功率是通过机器后部输入盒内的接触器来获取。对于焊机代码76075：输入三相电源中的两相连接辅助变压器，而辅助变压是通过电源开关来供电激活控制板。同时，气表的加热是从主变得到的。（对于焊机代码74074则不同，气表的加热仍然是从辅助变压得到的）。见图E.1

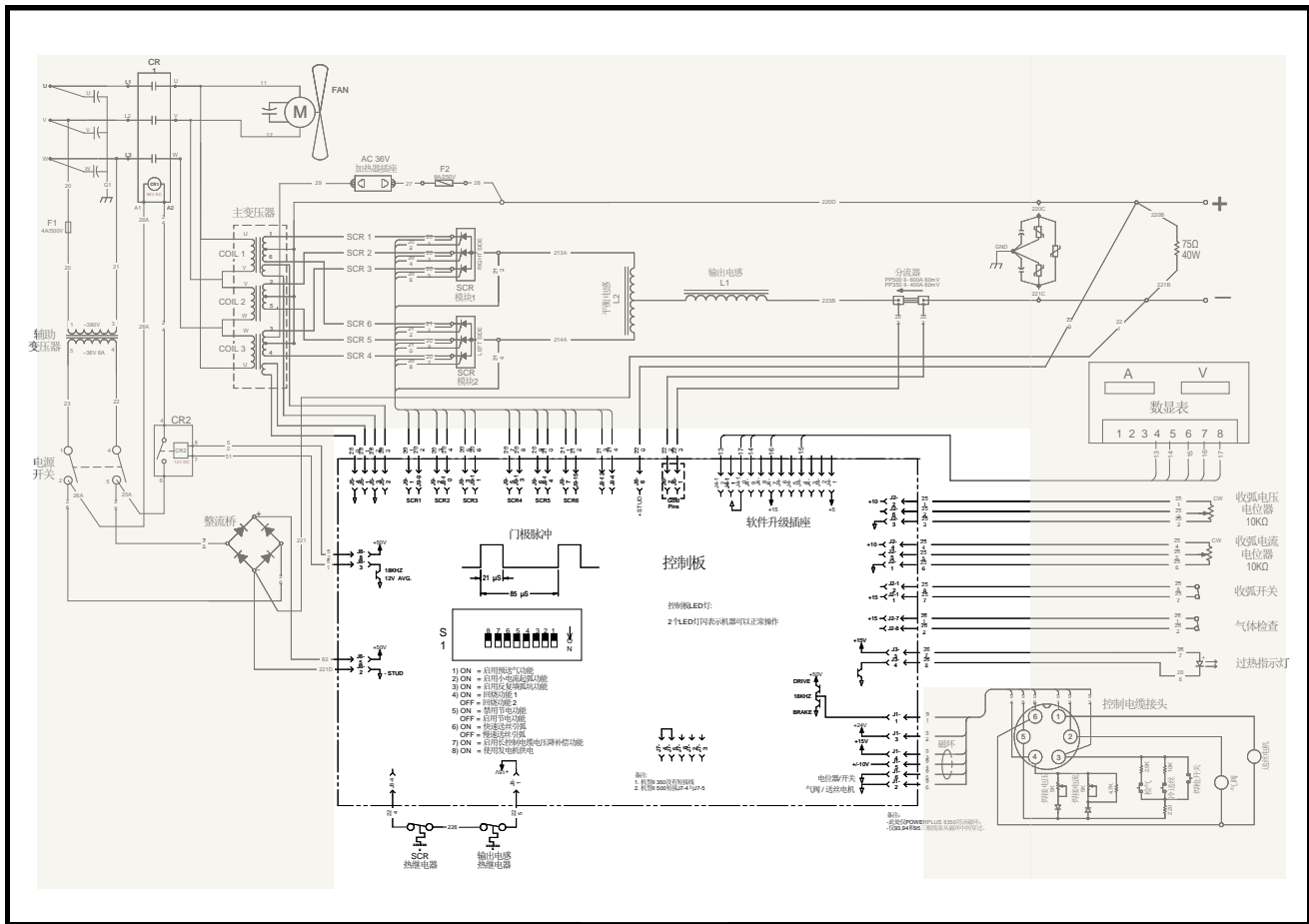
三相交流电输入到主变的初级。主变会将高电压低电流的输入功率转变为一个低电压高电流的输出功率。在主变压器上绕有两个过零线圈。过零线圈为控制板提供时序。主变次级的线圈连接方式是双反星形。主变次级的三个中心抽头是连接在一起的。三个同名端连接在可控硅模块1上，三个异名端连接在可控硅模块2上。

**注意：**线路图未显示部分为待讨论项目。

POWERPLUS™ II 500



图 E.2 – 控制板和温控开关



## 控制板和温控器

### 控制板

当收到一个开始工作的信号（焊枪开关闭合），控制板就会给可控硅提供门极触发信号。当这个门极触发信号发生在正确的时间，可控硅就会导通。可控硅导通时间与关断时间的比值决定这台机器的输出电压大小。同时维持电阻（ $75\Omega 40W$ ）也会并联在焊机的输出回路。由于该维持电阻为可控硅提供了电流回路，因此可控硅会在输出端开路时保持导通，产生空载电压。在焊接时，控制板比较分析输出控制和反馈信号后，给可控硅模块以适当的门极触发信号。

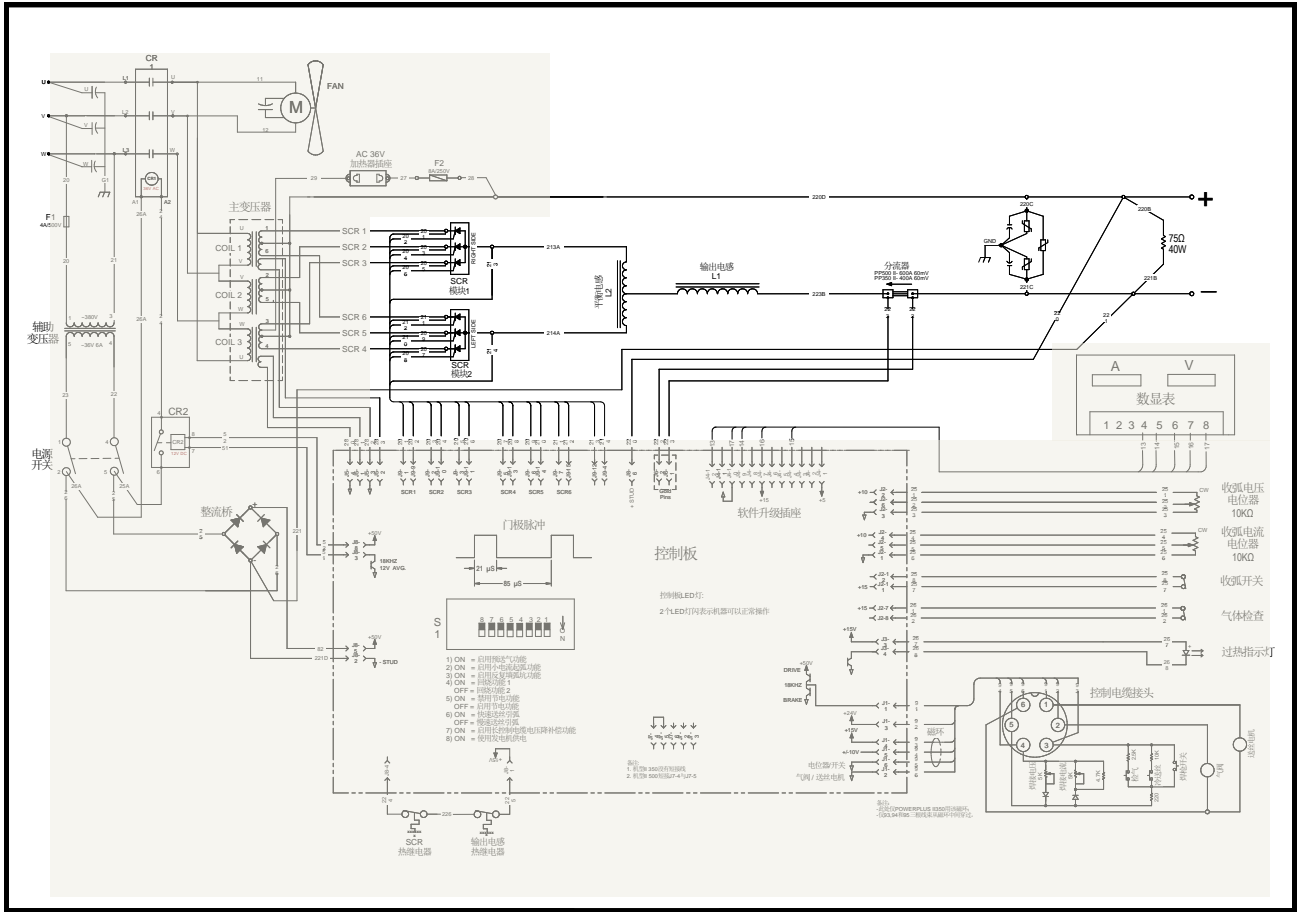
控制板和送丝机之间有六芯电缆连接，接受送丝机控制盒提供的电流、电压、给定信号、点动和检气信号，并驱动送丝电机运转和气阀的吸合。接触器的吸合由控制板驱动一个继电器控制。

### 温控开关

两个常闭的温控开关会保护焊机免于过温的损害。这些温控器是串联的，并最终与控制板连接。他们中的一个装在安装可控硅模块的散热片上，另一个绕在输出电感内。

**注意：**线路图未显示部分为待讨论项目。

图 E.3 - 可控硅，平衡电感和输出电感

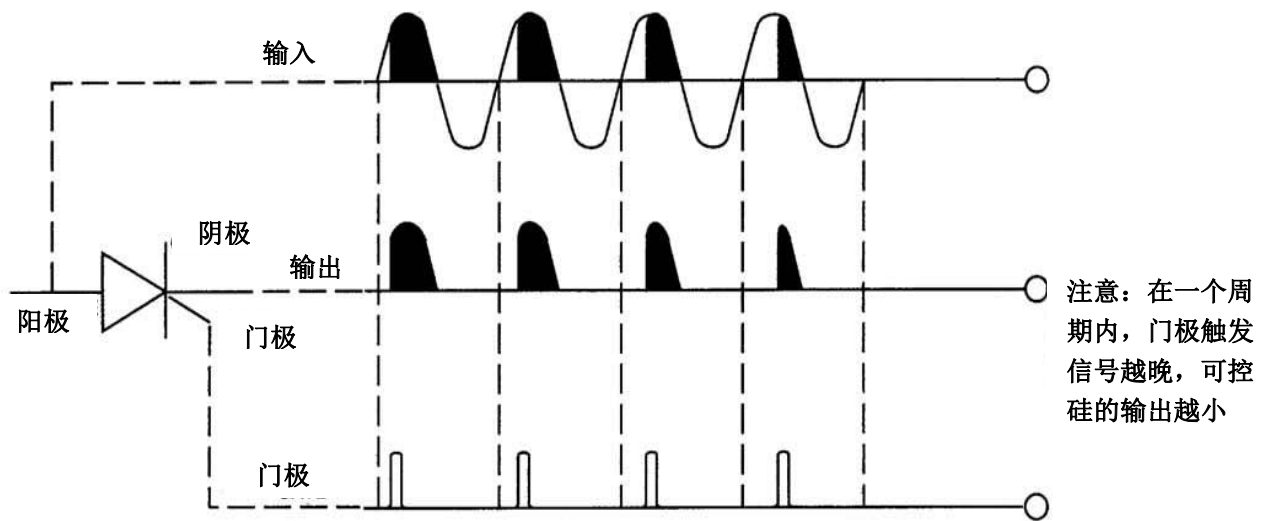


### 可控硅，平衡电感和输出电感

来自于主变次级的三相交流输出被可控硅整流并控制。平衡电感可以确保两个可控硅同时工作。输出电感和负极输出端串联，储存能量并进行电流滤波。

**注意：** 线路图未显示部分为待讨论项目。

图 E.4 - 可控硅工作原理



### 可控硅工作原理

可控硅是三个电极的器件，通常用来控制较大的电流。可控硅就类似于开关的作用。当可控硅收到一个门极信号，它就会导通从而使电流从阳极通向阴极。在导通的状态，可控硅类似于一个闭合的开关。当可控硅截止时，阳极到阴极则没有电流流过，就像一个断开的开关。可控硅是个整流器件，只能在交流电的正半周导通。在正弦波的正半周可控硅的阳极电位高于阴极。这种在导通状态的可控硅就类似于一个合上的开关。当可控硅被施加一个交流电压，交流电压导通的时间由可控硅的门极控制。

可控硅的门极是被窄而且前沿陡峭的电流脉冲信号触发。这个门极脉冲信号对于阴极来说必须是正极性。由于在门极和阴极之间有一个PN结，因此触发电压必须略大于0.6V。一旦可控硅触发，就没有必要去继续提供门极电流。只要有电流流过可控硅，可控硅会一直保持导通状态。当阳极至阴极的电流跌落到一个最小值时，这称之为维持电流，这时可控硅就会截止。可控硅截止通常发生在交流电过零后进入正弦波的负半周时。如果在正半周可控硅导通的时间点较早，那么整个可控硅导通的时间会较长，使可控硅有较大的输出。如果可控硅导通的时间点较晚，可控硅导通的时间会缩小，使可控硅有较小的输出。



---

故障诊断解决 .....	F-1
如何使用故障诊断和解决指导 .....	F-2
控制板的故障诊断和解决 .....	F-3
故障诊断和解决指导 .....	F-4
机箱的拆卸 .....	F-8
控制板的拆卸 .....	F-11
可控硅的拆卸 .....	F-14
接触器的拆卸 .....	F-17
风扇马达的拆卸 .....	F-20
控制板的测试 .....	F-23
可控硅的测试 .....	F-26
风扇马达的测试 .....	F-29
辅助变压器的测试 .....	F-32
接触器的测试 .....	F-35
输出端电阻的测试 .....	F-37
功能性测试和错误代码显示 .....	F-39
送丝速度的校准 .....	F-43
电压和电流显示的校准 .....	F-46
维修后的再测试 .....	F-48

## 如何使用故障诊断和解决指导

### 警告

只有林肯电气授权服务机构才能够维修该设备。非林肯电气授权服务人员维修了该设备，可能引起会对维修人员和设备操作人员造成人身伤害，并且该设备不再享受林肯电气提供的保修条款。为了您的安全和避免电击，请遵守这本手册中所有的安全提醒及预防条款。

该故障诊断维护指导将会尽可能帮助您找到并解决机器故障。您仅需要按照以下三步模式进行操作：

#### 步骤一. 找到问题

请注意后文中的“故障诊断维护”表中的第一栏“问题/症状”。该栏中已列出机器使用过程中可能发生的问题，请从中找出最匹配的故障描述。主要问题分为三大类：输出类问题，操作类问题，焊接类问题。

#### 步骤二. 外在问题发现

在“故障诊断维护”表中的第二栏，罗列了可能导致问题的原因。请根据相关原因项，一一进行试操作，以此来确认症结所在。请注意。这些测试一般是不需要移除机器外壳就可以进行的。

#### 步骤三. 内在问题发现

在“故障诊断维护”表的最后一栏是“建议操作过程”项，它标示出最可能导致设备不良的元器件。同时，它也详细说明了如何判断出元器件好坏的操作方式。如果同时可能有多个元器件损坏，请按照表格中的指导每次一个的进行故障查找操作，直到找到所有故障点。所有的参考测试方式的详细描述都在该故障诊断和解决指导相关段落的最后列出，同时请联系故障诊断和解决表进行操作。并且在附图的电路说明部分会由相关的测试点，元器件和连接点的位置指示。

### 注意

如您在测试维修过程中，对于测试流程有不明处，请在操作前向林肯电气服务部门寻求帮助。

电话：86-21-6673-4530.

## 控制板的故障诊断和解决方式

 警告

**电击可以致命**  
根据当地电气规定和厂家建议安装该设备。操作该设备前，使用熔断盒上的断路器切断输入电源。请勿接触任何带电元器件。

 警告

为避免由于元器件接触不良导致线路板损坏，甚至影响焊机的焊接效果和使用，请在进行故障维修或更换控制板时，参照以下操作步骤：

1. 在操作前，请先确定以排除其他因素影响，并确定控制板是导致设备不良的最可能原因。
2. 检查控制板周围的插头是否都连接正常，如有松脱或接触不良，请重新连接。
3. 如问题仍然存在，请按照标准电气操作要求替换问题板，应避免静电和电击伤害线路板。

**注意：** 静电会导致线路板损坏。



**注意：**  
请在设置防静电装置后接触防静电原件。

- 请在打开静电保护袋前移除您随身携带可能产生静电影响的物品，并带上防静电手环进行操作。
- 如果您没有防静电手环，请手握设备外壳上没有绝缘层的接地部分，并保持该状态来防止静电增强，

同时请确认不要碰触任何现场带电的物品。

- 所有接触到线路板的工具都必须是不传导，防静电的。
- 请将线路板从静电防护袋中取出后，直接装入机器。请勿将线路版随意放置在任何靠近纸品，塑料品或者衣服上，以免产生静电损坏线路板。如线路板不能直接安装，请放回静电防护袋中保存。
- 如线路板上装有防短路跳针，请在安装完成后再拿走。
- 请将线路板放在静电保护袋中寄回林肯电气，这可以避免静电损坏导致分析数据的不准确。

4. 试焊，并确认相应问题已解决。

**注意：** 该操作允许先对机器预热，以便所有元器件可以到达正常工作温度。

5. 请卸下新更换的线路板，并重新安装上之前使用的原线路板。
  - 如果之前的问题现象不再发生，说明线路板是没有问题的。那么，请继续查看是否有其他原因，如控制板线束接触不良，或者连接端子松脱等。
  - 如果之前的问题仍然存在，说明原线路板的确存在问题。请重新安装上新的线路板，试焊。
6. 请在提交质保报告之前先进行以上操作。

**注意：** 请遵照以上操作并在质保报告中注明：“已安装并更换过线路板进行确认”，这可以使该质保报告更具有有效性。

## 故障诊断和解决

故障诊断和维修指导-操作前详细阅读本手册中所有安全指示

问题 (症状)	可能的原因	建议操作过程
<b>问题</b>		
明显的外形损坏或电器元件破损	1. 联系当地林肯电气授权经销商	联系林肯电气上海售后服务. (8621)6673 4530
死机---无输出、风扇不运转、数字表无显示	1. 检查输入线路上的保险丝 F1 和保险丝底座	更换保险丝 F1 或底座.
	2. 检查输入电源开关是否出现故障	更换电源开关
	3 可能缺一相输入电压.	检查并重新连接
	4. 检查机器上的三相输入电网电压, 输入电压必须与机器铭牌匹配	检查并进行重连接
	5. 检查辅助变压器	更换辅助变压器
机器无输出, 但风扇运转且数字表有显示	1. PWF 送丝机上的遥控 PC 板或焊枪上的扳机被损坏	维修或更换
	2. 检查在输出端子和大电流导线处的连接是否松脱或存在错误	重新连接
	3. 控制板插件松脱或接触不良	检查并更换
	4. 六芯控制电缆开路	检查并重新连接
	5. 控制板故障	检查并更换

## 故障诊断和解决

故障诊断和维修指导-操作前详细阅读本手册中所有安全指示

问题 (症状)	可能的原因	建议操作过程
<b>输出类问题</b>		
机器有最小输出但无法控制，风扇运转	1. 送丝机线路板上的电压和电流调节元件损坏	维修或更换
	2. 可控硅可能被损坏	更换可控硅及散热器
	3. 检查在输出端子和大电流导线的接线处是否存在松动或错误	重新连接
	4. 线路板故障	更换
	5. 六芯控制电缆短路	检查修复
机器有最大输出但无法控制	1. 送丝机线路板上的电压和电流调节元件损坏	维修或更换.
	2. 从分流器和输出端子接出的反馈线与线路板之间存在松脱或错误连接	重新连接.
	3. 线路板故障	更换
	4. 六芯控制线路 94#线断路故障	检查修复
机器没有最大输出值	1. PWF 送丝机遥控线路板上的电压或电流调节元件被损坏	检查并更换
	2. 控制板故障	更换
	3. 可控硅或者驱动线故障	检查并更换
焊机的 4 步模式失效	1. 焊机电流反馈回路故障，反馈线断开或接反	重新连接
	2. 2 步 4 步转换开关故障.	检查并更换
	3. 控制板故障	检查并更换

## 故障诊断和解决

故障诊断和维修指导-操作前详细阅读本手册中所有安全指示

问题 (症状)	可能的原因	建议操作过程
<b>操作类问题</b>		
黄色过热指示灯常亮，无输出	1. SCR 或电抗器过热.	等待焊机冷却
	3. 过温保护，冷却风扇不转或较慢	更换故障电机
	4. 过温保护，温度开关损坏	更换过温开关。如果该开关在电抗器中，更换电抗器。
	5. 温度保护开关连线（#224，#225，#226）断路故障	检查修复
	6. 线路板故障	检查并更换
黄色过温指示灯快速闪烁（亮 2 秒，灭 1 秒）输出禁止，数字表显示“ERR 059”	1. 过零检测线圈电压读数不正确	检查过零线圈并修复
	2. 过零检测信号断路或线路板插件故障	检查并修复
	3. 线路板故障	检查并更换
黄色过温指示灯快速闪烁（亮 2 秒，灭 0.5 秒）输出禁止，数字表显示“ERR 049”	1. 缺相故障，至少缺失一相	确认三相输入电压与焊机铭牌标示的相符合。
	2. 接触器故障	检查并更换
	3. 线路板故障	检查并更换
黄色过温指示灯快速闪烁（亮 0.5 秒，灭 0.5 秒）输出禁止，数字表显示“Err 081”	1. 送丝电机过流	找出导致过流原因并引出
	2. 焊枪送丝软管堵塞	清理或更换
	3. 送丝轮磨损或规格不正确	检查并更换
	4. 送丝盘州阻尼过紧	检查并调整
	4. 线路板故障	检查并更换
黄色过温指示灯快速闪烁（亮 0.5 秒，灭 2 秒），输出禁止，数字表显示“Err 039”	1. 电网频率过低或过高	控制电网频率在 48~62 Hz 之间。
	2. 线路板故障	检查并更换
黄色过温指示灯快速闪烁，数字表显示“Err 041”	1. 过流时间超过 1.28 秒 POWERPLUS™ II500 的最大输出电流为 600A	重新按焊枪开关。
	2. 反馈线#222 或者#223 故障	重新连接或更换
	3. 分流器损坏	检查并更换
	4. 线路板故障	检查并更换

## 故障诊断和解决

故障诊断和维修指导-操作前详细阅读本手册中所有安全指示

问题 (症状)	可能的原因	建议操作过程
<b>焊接类问题</b>		
仪表读数不正确	1. 线路板故障	检查并更换
	2. 反馈导线 220 & 221, 222 & 223 松脱或接触不良.	检查并更换
	3. 分流器连接松脱或损坏	重新连接或更换
	4. 数字显示表故障	更换
	5. 维持电阻故障	更换
机器无法关机	1. 接触器故障	维修或更换
焊接电弧不稳定	1. 焊接电缆连接松脱或错误	检查并重新连接
	2. 确保送丝速度、电压和保护气体适用于所采用的焊接工艺	检查并纠正
	3. 线路板故障	替换
	4. 输入电缆（电源输入端子盘和接触器等连接点）接触不良故障	检查修复
引弧困难	1. 接地线接触不好	检查并重新连接
	2. 工件表面有油渍	检查并更换
	3. 机器输出电压不正常	检查空载电压是否正常
	4. 焊接参数选择不当，送丝过快，电压偏低	重新调整焊接参数
	5. 线路板故障	检查并更换

## 机箱的拆卸



只有林肯电气授权服务机构才能够维修该设备。非林肯电气授权服务人员维修了该设备，可能引起会对维修人员和设备操作人员造成人身伤害，并且该设备不再享受林肯电气提供的保修条款。为了您的安全和避免电击，请遵守这本手册中所有的安全提醒及预防条款。

如果你还不能很好的理解该程序，或者不能够完成该程序，为了安全起见，在您操作之前，请联系林肯电气（中国）客户服务中心，以获电气故障排除指导。

**电话： 86-21-6673-4530**

---

### 目的

这个步骤将帮助技术人员移除或复原机箱。

### 可能用到的工具

8mm 公制套筒棘轮扳手

活络扳手 250mm/10"

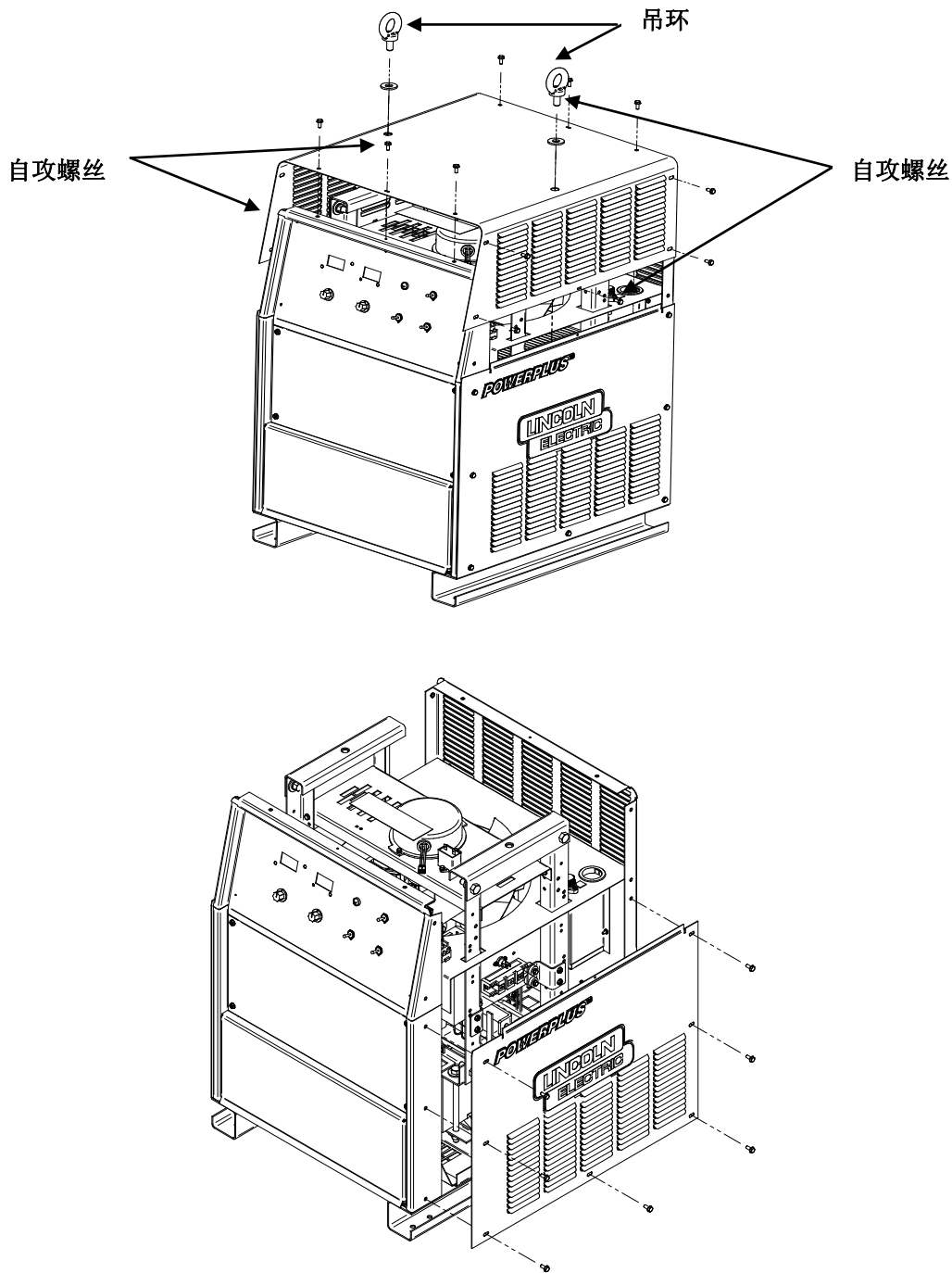


### 机箱的拆卸（续）

#### 步骤

1. 断开 POWERPLUS™ II500 的输入电源
  2. 使用 8mm 公制套筒棘轮扳手旋掉顶板上的 6 个螺栓、两个吊环和两侧边的 10 颗螺丝。见图 F.1
- 注意：顶板上共有 4 个自攻螺丝。

图 F.1 – 顶板及右侧板螺栓位置示意图



POWERPLUS™ II 500



3. 使用 8mm 套筒棘轮扳手旋掉右侧板上的 7 个螺栓。见图 F.1
4. 使用 8mm 套筒棘轮扳手旋掉左侧板上的 7 个螺栓。见图 F.2
5. 使用 8mm 套筒棘轮扳手旋掉主控制板盖板上的 4 个螺栓。见图 F.3

图 F.2 – 左侧板螺栓位置示意图

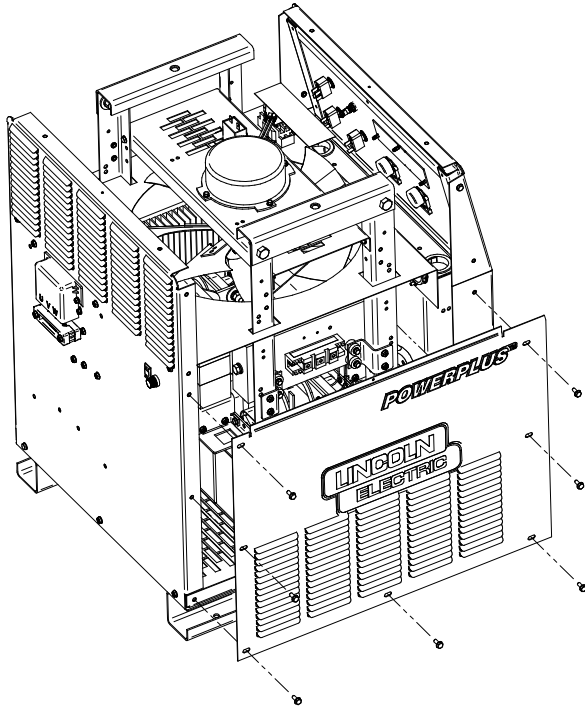
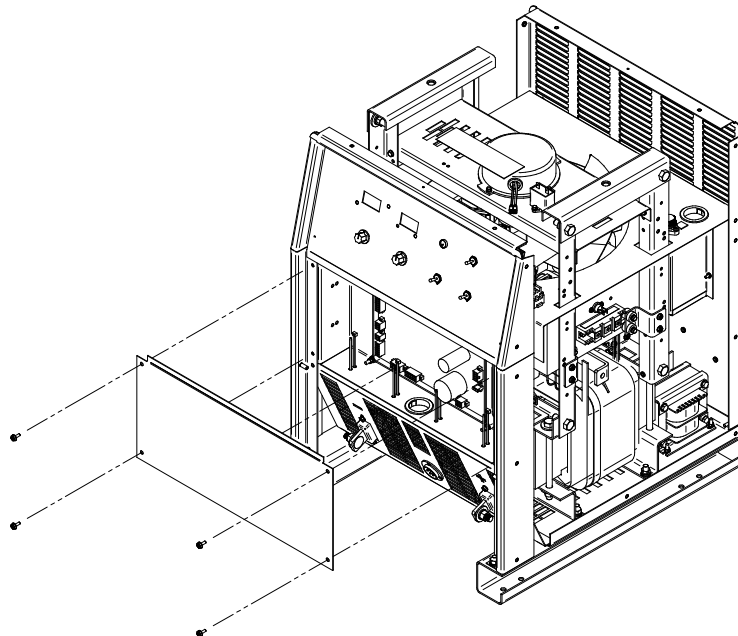


图 F.3 – 控制板盖板螺栓位置示意图



POWERPLUS™ II 500

## 控制板的拆卸



只有林肯电气授权服务机构才能够维修该设备。非林肯电气授权服务人员维修了该设备，可能引起会对维修人员和设备操作人员造成人身伤害，并且该设备不再享受林肯电气提供的保修条件。为了您的安全和避免电击，请遵守这本手册中所有的安全提醒及预防条款。

如果你还不能很好的理解该程序，或者不能够完成该程序，为了安全起见，在您操作之前，请联系林肯电气（中国）客户服务中心，以获电气故障排除指导。

**电话： 86-21-6673-4530**

---

### 目的

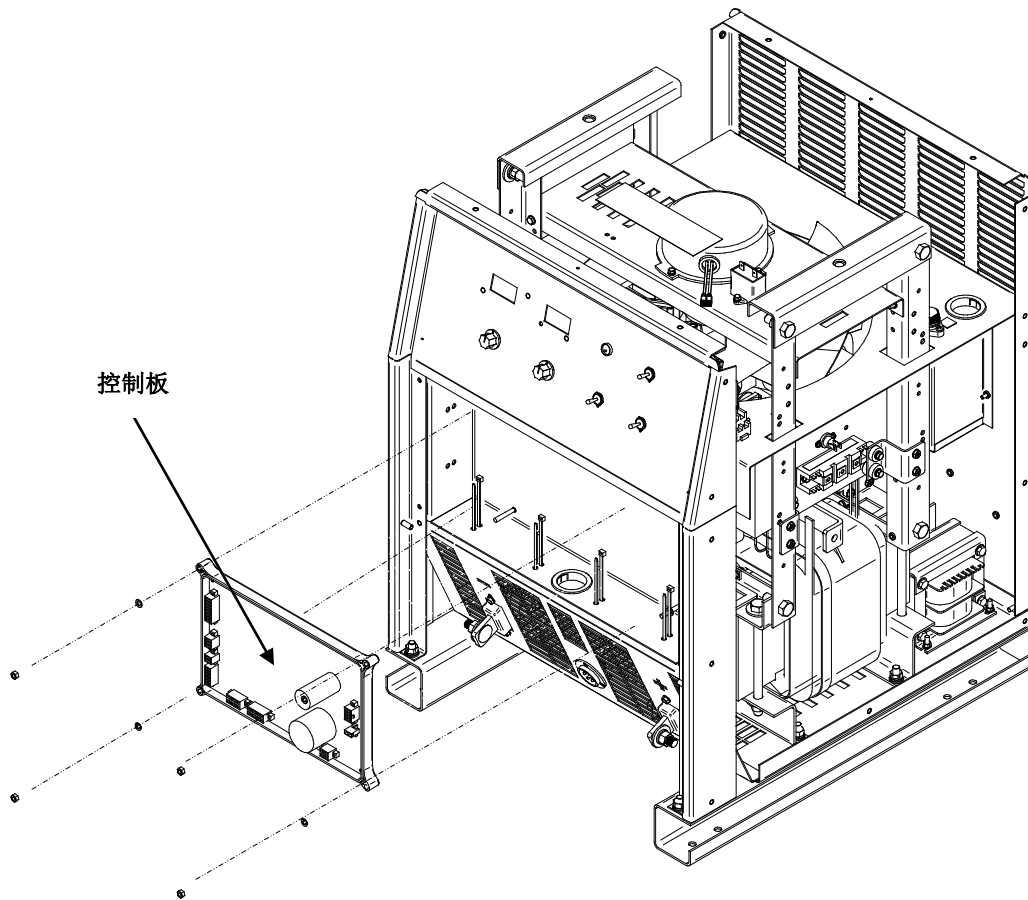
该部分可以指导维修者移除和复原主控制板。

### 可能用到的工具

8mm 公制套筒棘轮扳手

## 控制板的拆卸 (续)

图 F.4 – 控制板及固定螺栓位置示意图

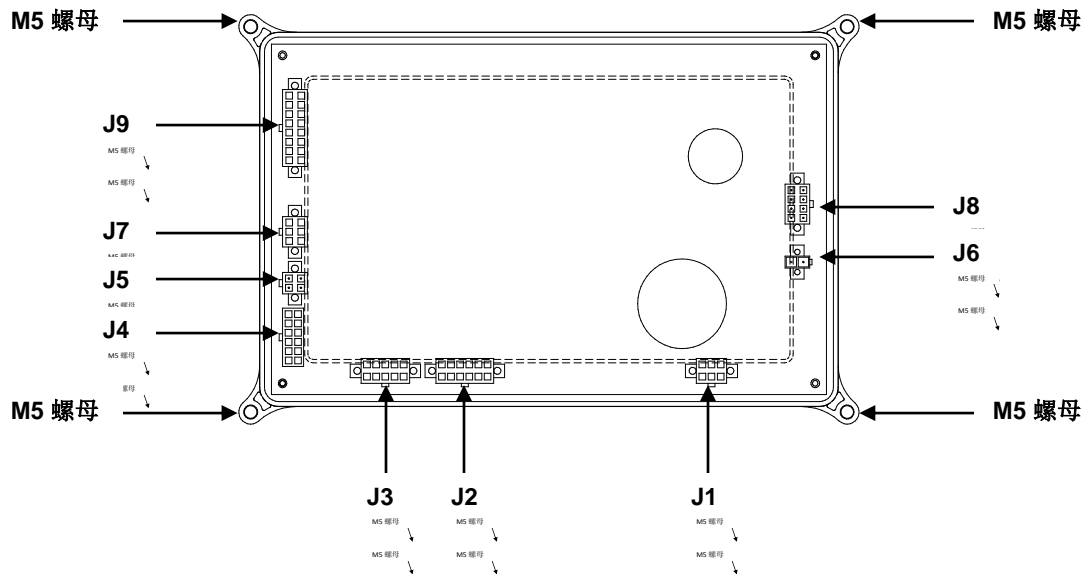


## 步骤

1. 断开 POWERPLUS™ II500 的输入电源
2. 执行 *机箱的拆卸*，移去控制板盖板。
3. 控制板在焊接电源的前部。见图 F.4.

## 控制板的拆卸 (续)

图 F.5 – 控制板的插件和固定螺栓示意图



## 步骤

4. 拔掉插头 J1, J2, J3, J4, J5, J6, J7, J8 和 J9. 见图 F.5
5. 使用 8mm 套筒棘轮扳手旋掉 4 颗螺母, 并移去弹垫和平垫。
6. 之后, 控制板就可以拿出来了。

**注意:** Molex 插件里边会有凡士林, 是用来防止导电部位生锈的。在执行该步骤的时候请不要清除它。

**注意:** 安装控制板时确保这些插件位置安装正确。

## 可控硅的拆卸



只有林肯电气授权服务机构才能够维修该设备。非林肯电气授权服务人员维修了该设备，可能引起会对维修人员和设备操作人员造成人身伤害，并且该设备不再享受林肯电气提供的保修条件。为了您的安全和避免电击，请遵守这本手册中所有的安全提醒及预防条款。

如果你还不能很好的理解该程序，或者不能够完成该程序，为了安全起见，在您操作之前，请联系林肯电气（中国）客户服务中心，以获电气故障排除指导。

**电话： 86-21-6673-4530**

---

### 目的

这个步骤将帮助技术人员移除或复原可控硅

### 可能用到的工具

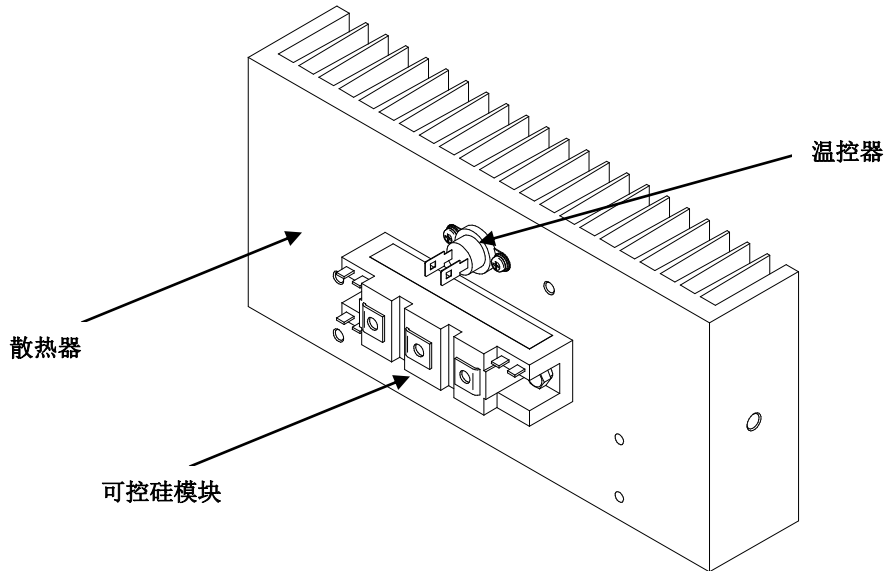
8mm 公制套筒棘轮扳手

导电导热膏

导热膏

## 可控硅的拆卸 (续)

图 F.6 – 可控硅位置示意图 (右侧)



## 步骤

1. 断开 POWERPLUS™ II500 的输入电源。
2. 执行 **机箱的拆卸**。
3. 拔掉可控硅上的如下触发信号线束：  
 右侧可控硅 201 和 202, 203 和 204, 205 和 206. 见图 F.7  
 左侧可控硅: 207 和 208., 209 和 210, 211 和 212. 见图 F.8

**注意：**安装可控硅时，请确保这些线束安装到相同的位置。左侧散热器组件上没有温控器。

**注意：**更换新的温控器时，温控器与散热器接触面必须要涂导热膏。



**主变压器带有高压，高压可以致命！**

## 可控硅的拆卸 (续)

图 F.7 - 可控硅接线示意图 (右侧)

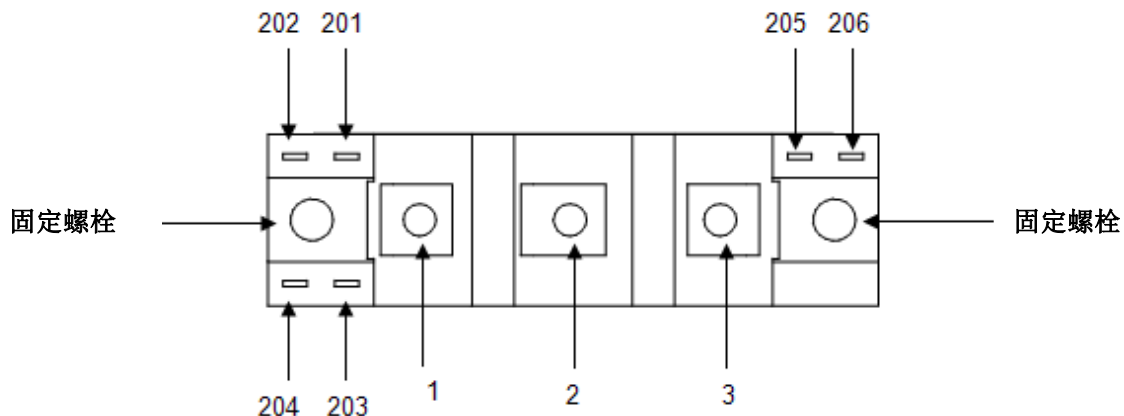
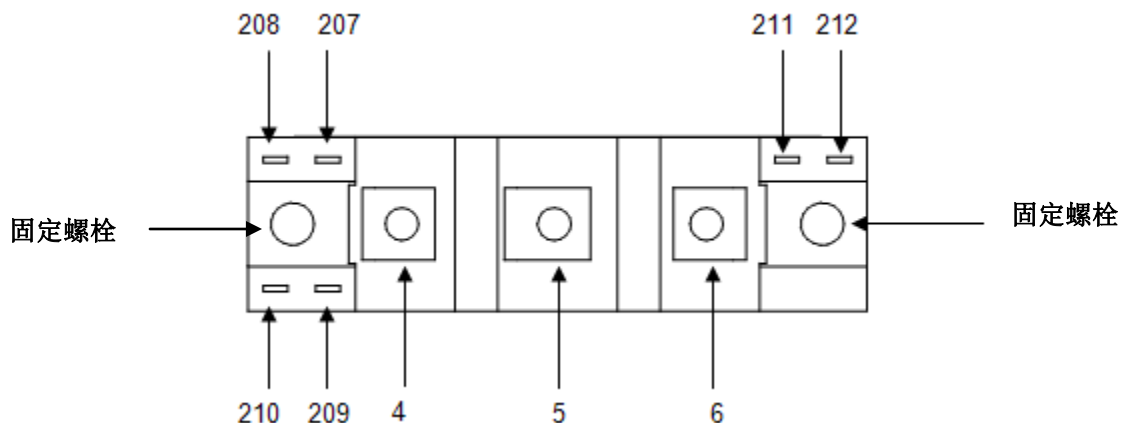


图 F.8 - 可控硅接线示意图 (左侧)



4. 使用 8mm 公制套筒棘轮扳手旋掉主变压器次级连接到可控硅上的螺栓。

**注意：**右侧可控硅：1#，2# 和 3#

左侧可控硅：4#，5# 和 6#

**注意：**更换新的可控硅时，请确保这些线束安装到相同的位置。

5. 使用 8mm 公制套筒棘轮扳手旋掉可控硅上的固定螺栓。

6. 此时，可以将可控硅移除。

**注意：**更换新的可控硅时，可控硅与散热器的接触面必须要涂导热导电膏。

**注意：**可控硅安装时，其固定螺母的扭矩均为 4.7NM

**警告**

主变压器带有高压，高压可以致命！



## 接触器的拆卸



只有林肯电气授权服务机构才能够维修该设备。非林肯电气授权服务人员维修了该设备，可能引起会对维修人员和设备操作人员造成人身伤害，并且该设备不再享受林肯电气提供的保修条件。为了您的安全和避免电击，请遵守这本手册中所有的安全提醒及预防条款。

如果你还不能很好的理解该程序，或者不能够完成该程序，为了安全起见，在您操作之前，请联系林肯电气（中国）客户服务中心，以获电气故障排除指导。

**电话： 86-21-6673-4530**

---

### 目的

这个步骤将帮助技术人员移除或复原接触器。

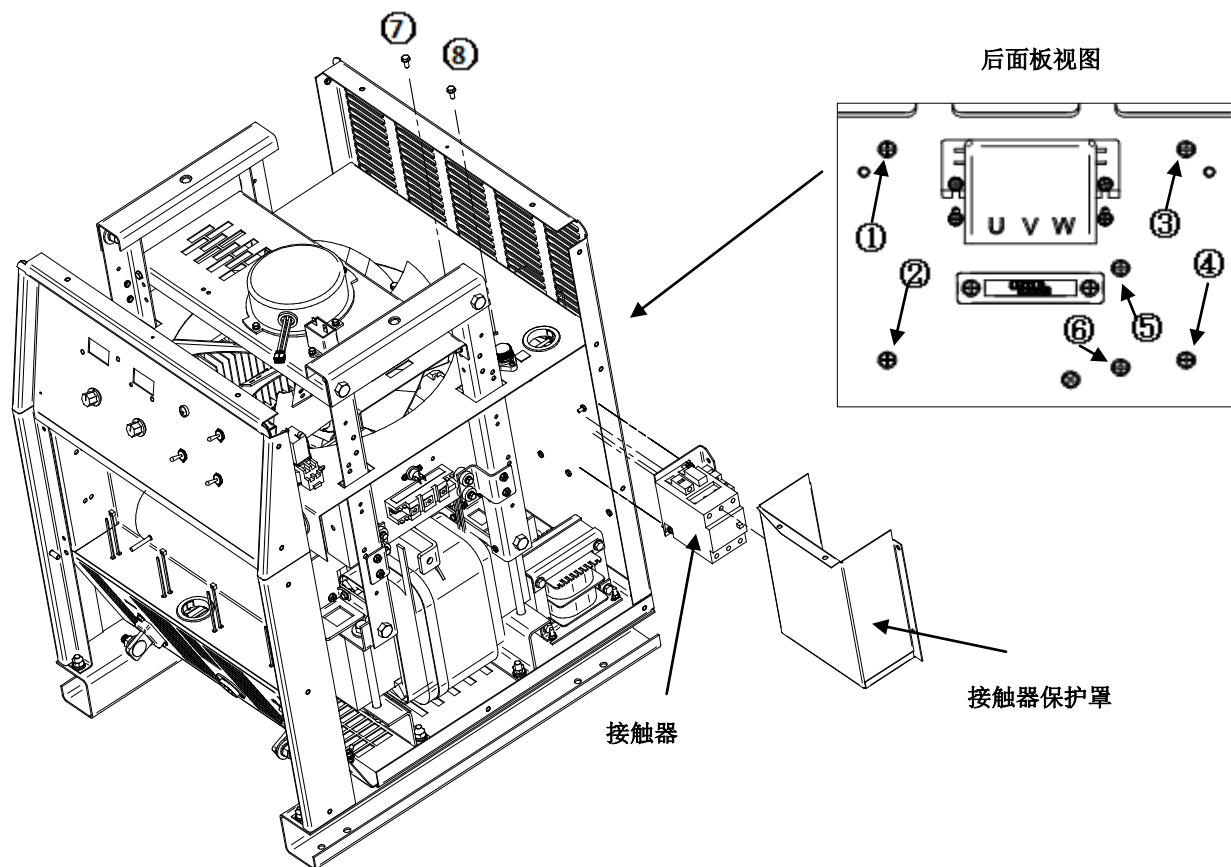
### 可能用到的工具

8mm 公制套筒棘轮扳手

7mm 公制套筒棘轮扳手

## 接触器的拆卸 (续)

图 F.9 接触器安装位置示意图



## 步骤

1. 断开 POWERPLUS™ II500 的输入电源。
2. 执行 **机箱的拆卸**。
3. 找到接触器所在位置。
4. 拆除固定接触器保护罩的 6 颗螺栓，其中 4 颗在焊机后板上(见后面板视图标识①②③④)，2 颗在中间隔板上(见后面板视图标识⑦⑧)。见图 F.9。
5. 移去接触器保护罩。
6. 使用十字螺丝刀旋松接触器上连线的固定螺母后，除去以下连线：  
L1, L2, L3, T1, T2, T3, A1, A2  
见图 F.10。

7. 移除接触器支架的固定螺栓⑤⑥。见图 F.9。
8. 取出接触器及支架组件。

**注意：**安装接触器时，请确保这些线束安装正确。

**警告**

接触器上的连接线带有高电压，高压可以致命！

## 接触器的拆除 (续)

图 F.10 接触器连线示意图

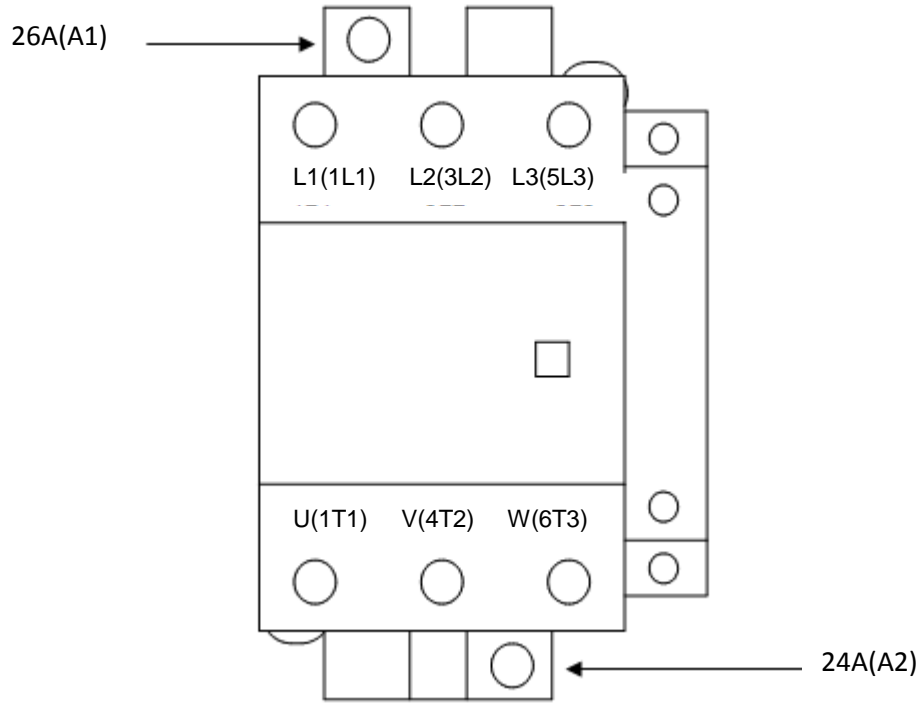
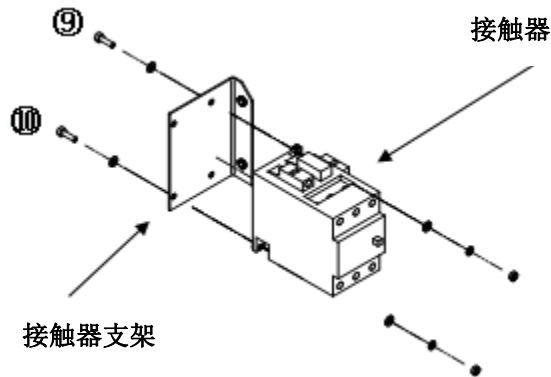


图 F.11 接触器及其支架装配示意图



9. 移除接触器及其支架的固定螺栓⑨⑩。见图 F.11.
10. 之后，接触器就可以拿出来了。

## 风扇马达的拆卸

### 警告

只有林肯电气授权服务机构才能够维修该设备。非林肯电气授权服务人员维修了该设备，可能引起会对维修人员和设备操作人员造成人身伤害，并且该设备不再享受林肯电气提供的保修条件。为了您的安全和避免电击，请遵守这本手册中所有的安全提醒及预防条款。

如果你还不能很好的理解该程序，或者不能够完成该程序，为了安全起见，在您操作之前，请联系林肯电气（中国）客户服务中心，以获电气故障排除指导。

电话：86-21-6673-4530

---

### 目的

这个步骤将帮助技术人员移除或复原风扇马达。

### 可能用到的工具

8mm 公制套筒棘轮扳手

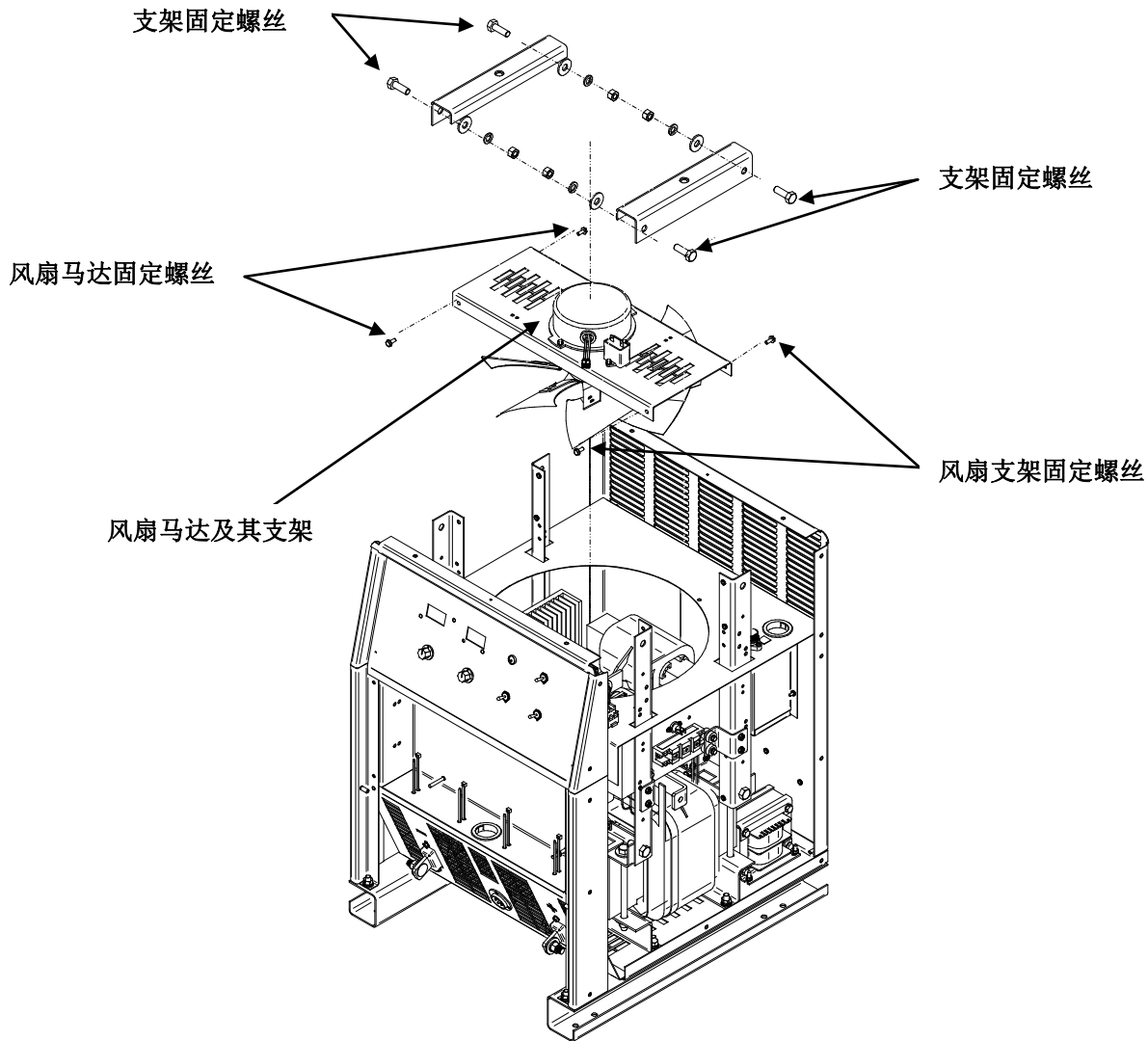
7mm 公制套筒棘轮扳手

十字螺丝刀

乐泰胶

## 风扇马达的拆卸 (续)

图 F.12 风扇马达位置示意图



## 步骤

1. 断开 POWERPLUS™ II500 的输入电源。
2. 执行 **机箱的拆卸**。
3. 找到风扇马达的所在位置。
4. 使用 8mm 公制棘轮扳手旋掉左右侧支架的 4 颗固定螺栓。见图 F.12。
5. 拔除风扇马达上的#11#12 连接线。

**注意：**安装风扇马达时，请确保这些线束安装正确。

6. 移去风扇支架的 4 颗固定螺栓。见图 F.12。

**警告**

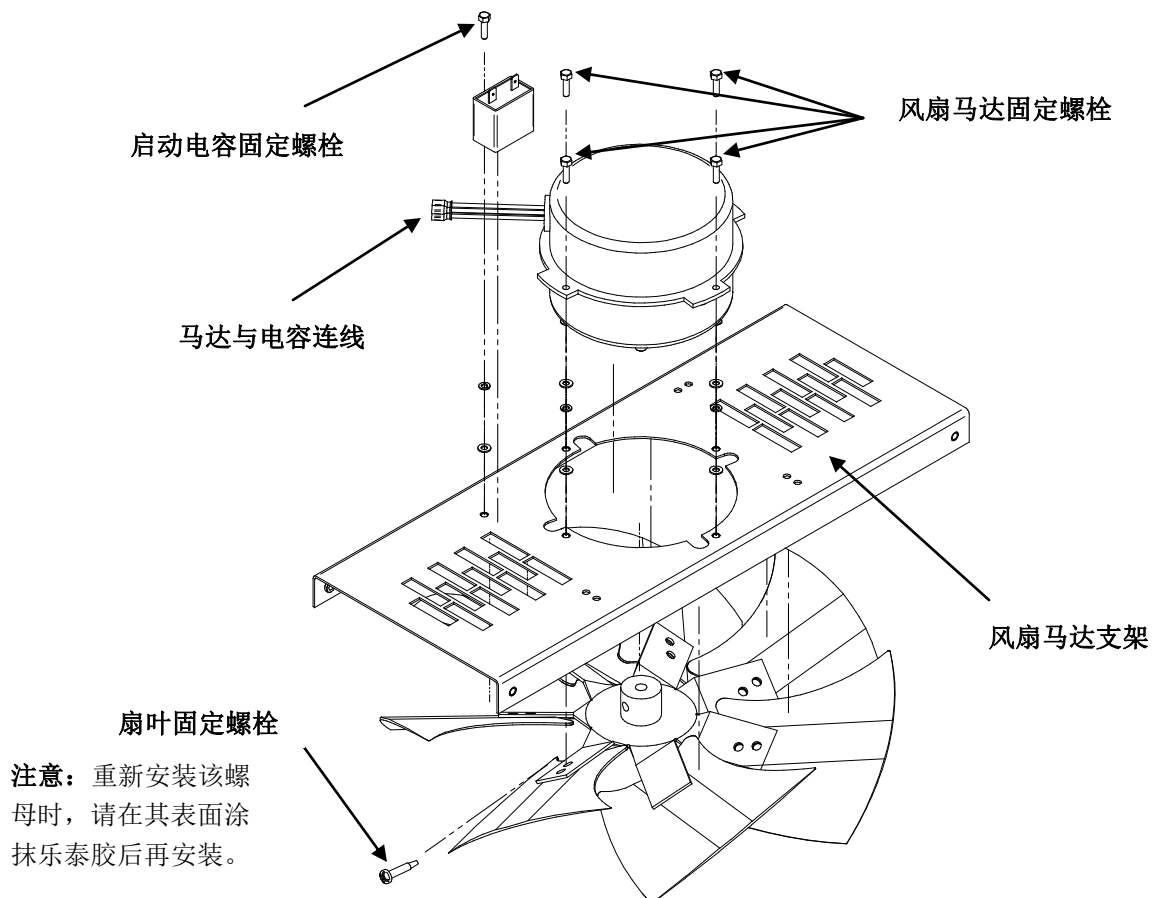
风扇马达的驱动线带有高电压，高压可以致命！

POWERPLUS™ II 500

**LINCOLN**  
ELECTRIC

## 风扇马达的拆卸（续）

图 F.13 风扇马达及其支架装配示意图



7. 使用十字螺丝刀移除扇叶固定螺丝。见图 F.13
8. 将扇叶从风扇马达上移除。  
注意：扇叶为铝合金，碰到边缘会划破身体。
9. 拔掉风扇马达与电容的连线。见图 F.13.

**警告**

在断开电源后，电容可能依旧带电。电击可以致命！

10. 旋掉风扇马达的 4 颗固定螺丝。见图 F.13.
11. 之后，就可以拿出风扇马达了。
12. 移除电容固定螺丝。见图 F.13.
13. 拿出启动电容。

注意：安装风扇马达时，请确保这些线束安装正确。

**警告**

风扇马达的驱动线带有高电压，高压可以致命！

## 控制板的测试



只有林肯电气授权服务机构才能够维修该设备。非林肯电气授权服务人员维修了该设备，可能引起会对维修人员和设备操作人员造成人身伤害，并且该设备不再享受林肯电气提供的保修条件。为了您的安全和避免电击，请遵守这本手册中所有的安全提醒及预防条款。

如果你还不能很好的理解该程序，或者不能够完成该程序，为了安全起见，在您操作之前，请联系林肯电气（中国）客户服务中心，以获电气故障排除指导。

电话：86-21-6673-4530

---

### 目的

这个步骤可以指导维修人员判断控制板部分电路是否损坏。

### 可能用到的工具

8mm 公制套筒棘轮扳手

接线图

FLUK B15 数字万用表（**注意：**本手册内相关数值的测量均使用 FLUK B15 数字万用表，使用其他品牌万用表可能导致数值有偏差。）

## 控制板的测试 (续)

图 F.14 – 控制板接线示意图

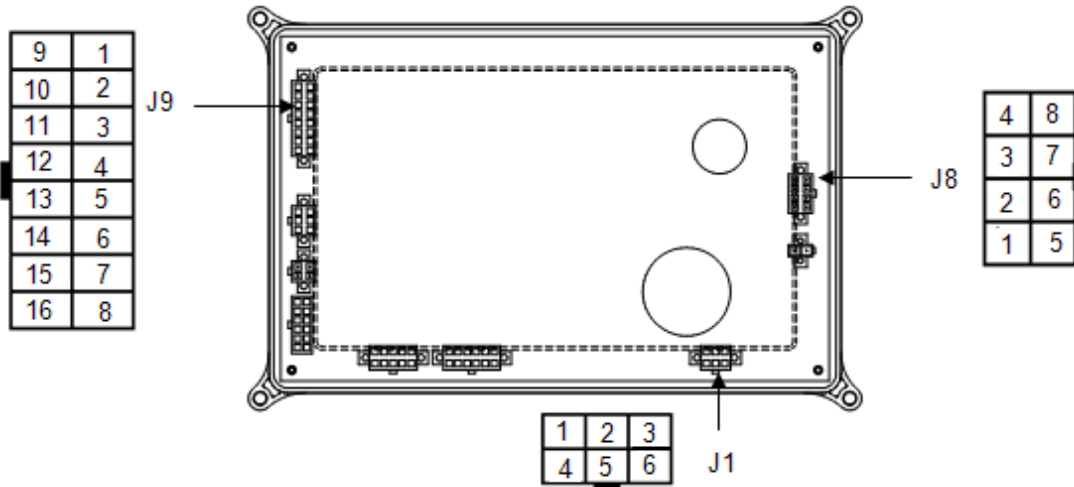


表 F.1 – 控制板的测试点·接触器驱动有关部分

测试端		数字万用表 二极管模式
+ 表笔	- 表笔	正确的读数范围
J8-2	J8-3	0.54±0.2V
J8-3	J8-2	∞

## 步骤

1. 断开 POWERPLUS™ II500 的输入电源。
2. 执行 **机箱的拆卸**。
3. 找到控制板所在位置。
4. 拔掉插头 J1, J8 和 J9. 见图 F.14
5. 根据不同的故障类别:  
**接触器不吸合:** 使用数字万用表的二极管模式完成表 F.1.中测试项目。

**送丝机马达无驱动电压:** 使用数字万用表的二极管模式完成表 F.2 中测试项目。

**空载电压低:** 使用数字万用表的二极管模式完成表 F.3 中测试项目。

6. 如果测量后没有表中列出的正确读数, 那么可能是控制板损坏。执行 **控制板的拆卸**



## 控制板的测试 (续)

表 F.2 – 控制板的测试点·送丝马达驱动有关部分

测试端		数字万用表 二极管模式
+ 表笔	- 表笔	正确的读数范围
J8-2	J8-5	0.45±0.1V
J8-5	J8-2	∞
J1-1	J1-2	∞
J1-2	J1-1	0.37±0.1V
J1-1	J8-5	0.53±0.1V
J8-5	J1-1	∞

表 F.3 – 控制板的测试点·可控硅驱动有关部分

测试端		数字万用表 二极管模式
+ 表笔	- 表笔	正确的读数范围
J9-1	J9-9	0.47±0.1V
J9-9	J9-1	∞
J9-2	J9-10	0.47±0.1V
J9-10	J9-2	∞
J9-3	J9-11	0.47±0.1V
J9-11	J9-3	∞
J9-5	J9-13	0.47±0.1V
J9-13	J9-5	∞
J9-6	J9-14	0.47±0.1V
J9-14	J9-6	∞
J9-7	J9-15	0.47±0.1V
J9-15	J9-7	∞

## 可控硅的测试



只有林肯电气授权服务机构才能够维修该设备。非林肯电气授权服务人员维修了该设备，可能引起会对维修人员和设备操作人员造成人身伤害，并且该设备不再享受林肯电气提供的保修条件。为了您的安全和避免电击，请遵守这本手册中所有的安全提醒及预防条款。

如果你还不能很好的理解该程序，或者不能够完成该程序，为了安全起见，在您操作之前，请联系林肯电气（中国）客户服务中心，以获电气故障排除指导。

电话：86-21-6673-4530

---

### 目的

这个步骤可以指导维修人员判断可控硅部分是否损坏。

### 可能用到的工具

8mm 公制套筒棘轮扳手

接线图

FLUK B15 数字万用表（**注意：**本手册内相关数值的测量均使用 FLUK B15 数字万用表，使用其他品牌万用表可能导致数值有偏差。）

可控硅的测试 (续)

图 F.7 - 可控硅接线示意图 (右侧)

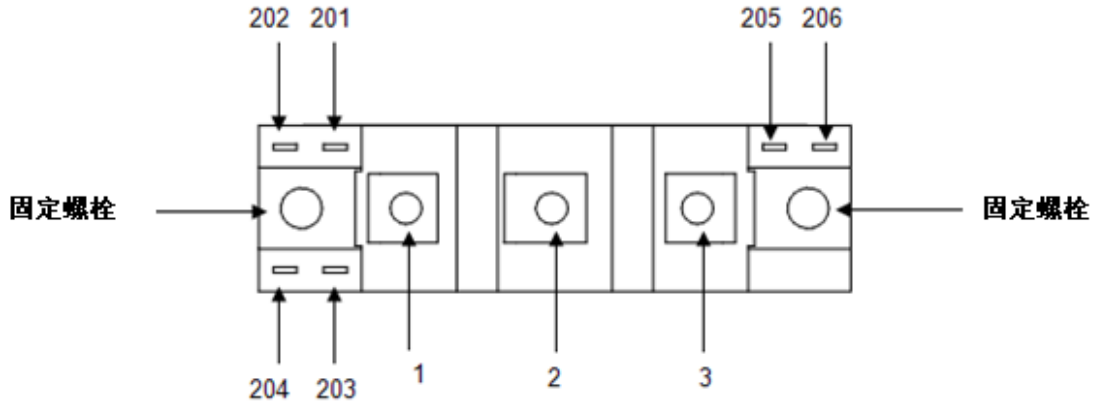


图 F.8 - 可控硅接线示意图 (左侧)

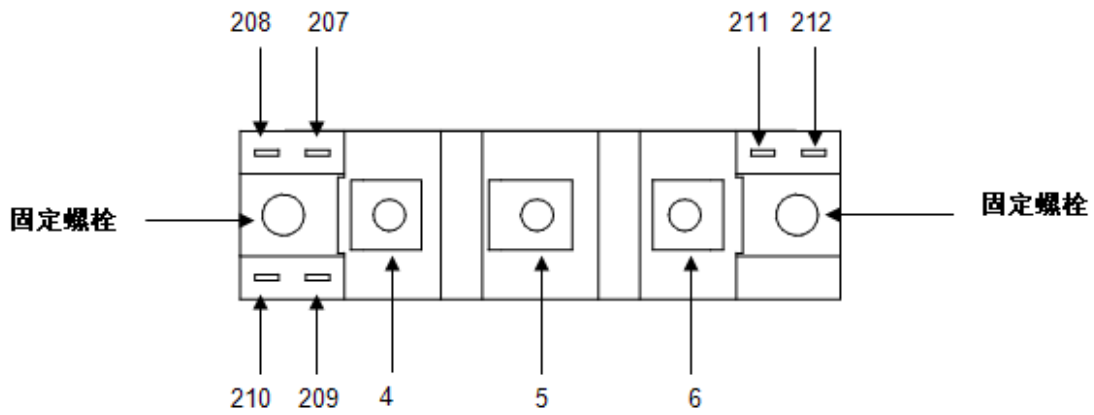
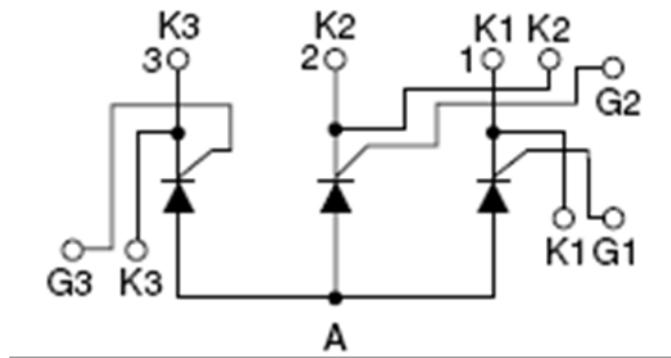


图 F.15 - 可控硅接线图



## 可控硅的测试 (续)

表 F.4 – 可控硅的测试点

测试端		数字万用表 电阻模式
+ 表笔	- 表笔	正确的读数范围
1 (K1)	A	$\infty$
2 (K2)		$\infty$
3 (K3)		$\infty$
A	1 (K1)	$\infty$
	2 (K2)	$\infty$
	3 (K3)	$\infty$
K1	G1	$7.8 \pm 1\Omega$
K2	G2	$7.8 \pm 1\Omega$
K3	G3	$7.8 \pm 1\Omega$

## 步骤

2. 断开 POWERPLUS™ II500 的输入电源。
3. 执行 **机箱的拆卸**。
4. 拔掉可控硅上以下触发信号线束：  
右侧可控硅：201 和 202, 203 和 204, 205 和 206. 见图 F.7  
左侧可控硅：207 和 208, 209 和 210, 211 和 212. 见图 F.8
5. 使用 8mm 套筒扳手旋掉主变压器次级连到可控硅上的螺栓：  
右侧可控硅：1#, 2#和 3#  
左侧可控硅：4#, 5#和 6#  
**注意：**更换新的可控硅时，请确保这些线束安装到相同的位置上。

1. 使用数字万用表上的二极管模式完成表 F.4 中的测试项目。接线图见图 F.15。
6. 如检测读数没有表 F.4 中列出的正确读数，那么可控硅可能已经损坏。请执行 **可控硅的拆卸**。  
**注意：**在更换可控硅之前，请先检查控制板或者主变压器是否损坏。

 **警告**

主变压器的二次侧带有高压，高压可以致命！

## 风扇马达的测试



只有林肯电气授权服务机构才能够维修该设备。非林肯电气授权服务人员维修了该设备，可能引起会对维修人员和设备操作人员造成人身伤害，并且该设备不再享受林肯电气提供的保修条件。为了您的安全和避免电击，请遵守这本手册中所有的安全提醒及预防条款。

如果你还不能很好的理解该程序，或者不能够完成该程序，为了安全起见，在您操作之前，请联系林肯电气（中国）客户服务中心，以获电气故障排除指导。

**电话：86-21-6673-4530**

---

### 目的

这个步骤可以指导维修人员判断风扇马达及其启动电容部分是否工作正常。

### 可能用到的工具

8mm 公制套筒棘轮扳手

7mm 公制套筒棘轮扳手

活络扳手

接线图

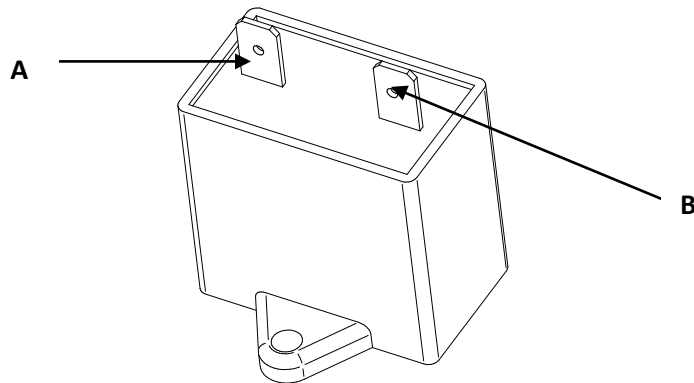
**FLUK B15** 数字万用表（注意：本手册内相关数值的测量均使用 **FLUK B15** 数字万用表，使用其他品牌万用表可能导致数值有偏差。）

## 风扇马达的测试（续）

图 F.16 风扇马达连线示意图



图 F.17 启动电容导线示意图



### 步骤

1. 断开 POWERPLUS™ II500 的输入电源。
2. 执行 **机箱的拆卸**。
3. 找到风扇马达及其电容的所在位置。
4. 拔除风扇马达的#11#12 连接线。

**注意：**安装风扇马达时，请确保这些线束安装正确。



**警告**

风扇马达驱动线圈上存在高电压，高压可以致命！

5. 拔掉风扇马达与电容的连接线。见图 F.17。

**注意：**安装风扇马达及电容时，请确保这些线束安装正确。



**警告**

在断开电源后，电容可能依旧带电。电击可以致命！

## 风扇马达的测试（续）

表 F.5 – 风扇马达的测试点

引线标识	正确电阻值范围
黑色和蓝色	242±2Ω
棕色和棕色	203±2Ω
马达外壳对黑色（蓝色，棕色）的连接	∞

表 F.6 – 启动电容的测试点

引线标识	正确电容值范围
A 和 B	4μF

6. 使用万用表电阻档模式完成表 F.5 中的测试项目。
7. 如检测值不在列表 F.5 中的正确范围内，那么风扇马达可能已经损坏。请执行 *风扇马达的拆卸*。  
**注意：**如果一次开路，有可能是里面的安全保险丝烧毁，请不要自行更换该保险丝。
8. 使用万用表完成表 F.6 中的测试项目。
9. 如检测值不在 F.6 中的正确范围内，那么启动电容可能已经损坏。请更换电容。

## 辅助变压器的测试



只有林肯电气授权服务机构才能够维修该设备。非林肯电气授权服务人员维修了该设备，可能引起会对维修人员和设备操作人员造成人身伤害，并且该设备不再享受林肯电气提供的保修条件。为了您的安全和避免电击，请遵守这本手册中所有的安全提醒及预防条款。

如果你还不能很好的理解该程序，或者不能够完成该程序，为了安全起见，在您操作之前，请联系林肯电气（中国）客户服务中心，以获电气故障排除指导。

**电话：86-21-6673-4530**

---

### 目的

这个步骤可以指导维修人员判断辅助变压器部分是否工作正常。

### 可能用到的工具

8mm 公制套筒棘轮扳手

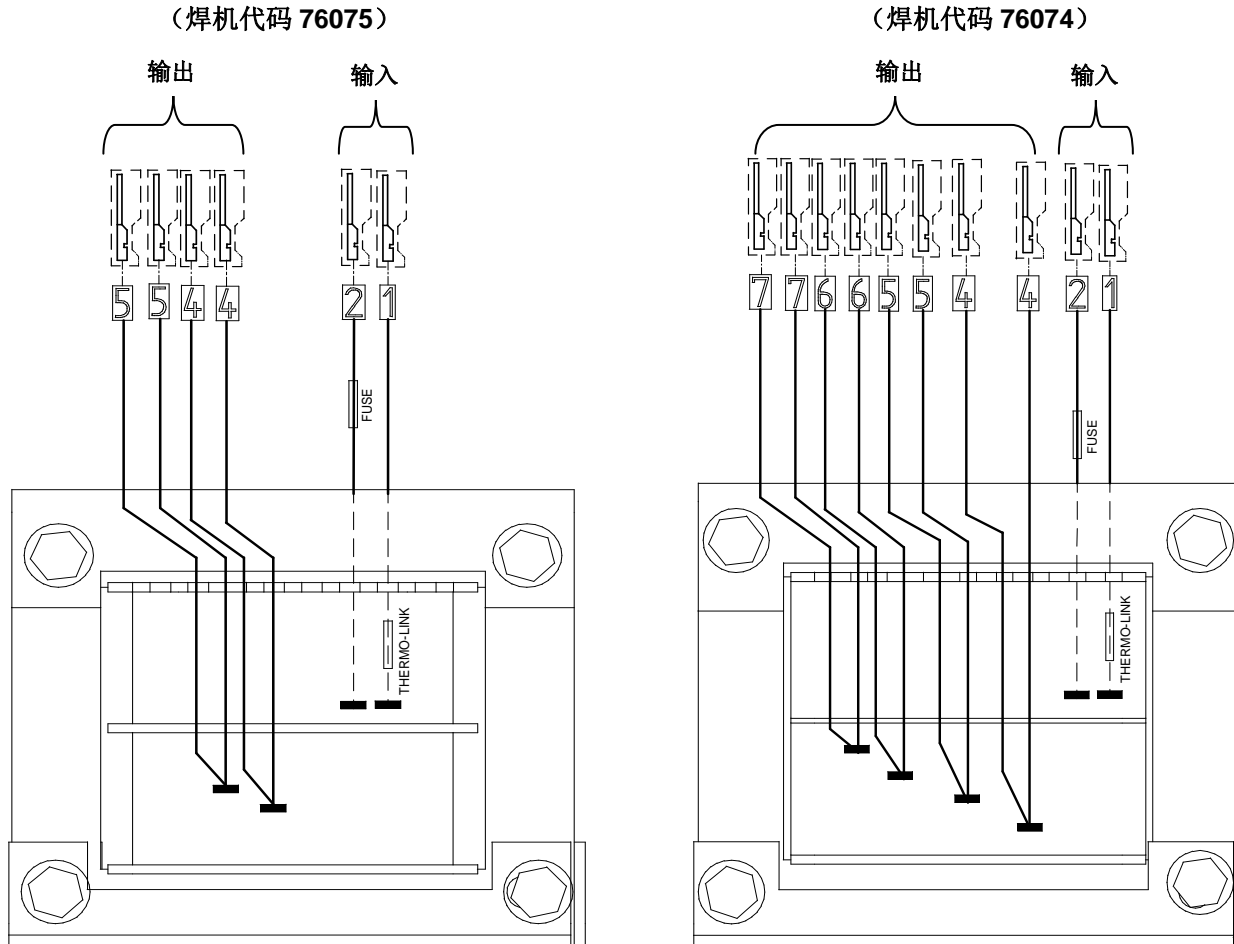
接线图

FLUK B15 数字万用表（注意：本手册内相关数值的测量均使用 FLUK B15 数字万用表，使用其他品牌万用表可能导致数值有偏差。）



## 辅助变压器的测试 (续)

图 F.18 – 辅助变压器的接线示意图



## 步骤

1. 断开 POWERPLUS™ II500 的输入电源。
2. 执行 *机箱的拆卸*。
3. 找到辅助变压器所在位置。
4. 拔掉所有的一次和二次引线：

代码 76075 焊机：1 和 2，4 和 5。

代码 76074 焊机：1 和 2，4 和 5，6 和 7。

注意：次级两个 4 号线和 5 号线之间的线圈匝数一致。

## 警告

辅助变压器初级带有高电压，高压可以致命！

## 辅助变压器的测试 (续)

表 F.7.1 – 代码 76075 焊机辅助变压器的测试点

引线标识	正确电阻值范围
1 和 2	4.3±0.2Ω
4 和 5	0.2±0.2Ω
1 和 4(或者 2 和 4)	∞

表 F.7.2 – 代码 76074 焊机辅助变压器的测试点

引线标识	正确电阻值范围
1 和 2	4.3±0.2Ω
4 和 5	0.2±0.2Ω
1 和 4(或者 2 和 4)	∞
1 和 5(或者 2 和 5)	∞
1 和 6(或者 2 和 6)	∞
1 和 7(或者 2 和 7)	∞

5. 给辅助变压器通电 380V。
6. 使用万用表电压档测量 4 和 5 之间的电压，正确值为 38±0.5V（输出为 380V）。  
如果偏离这些值，请执行第 8 步  
如果没有值，请检查输入电源。或者进一步确认辅助变压器。
7. 代码 76075 焊机：拔掉 1 和 2 号线。见图 F.18  
代码 76074 焊机：拔掉 7 和 8 号线。见图 F.18
8. 使用数字万用表电阻档模式完成表中的测试项目：  
代码 76075 焊机：见表 F.7.1  
代码 76074 焊机：见表 F.7.2
9. 如果这些电阻值正确，说明辅助变压器是好的。如果电阻值无穷大或者远远小于这些值，说明辅助变压器已经损坏。请更换辅助变压器。  
**注意：** 如果一次开口，有可能是里面的安全保险丝烧毁，请不要自行更换该保险丝。

 **警告**

**辅助变压器初级带有高电压，高压可以致命！**

## 接触器的测试



只有林肯电气授权服务机构才能够维修该设备。非林肯电气授权服务人员维修了该设备，可能引起会对维修人员和设备操作人员造成人身伤害，并且该设备不再享受林肯电气提供的保修条件。为了您的安全和避免电击，请遵守这本手册中所有的安全提醒及预防条款。

如果你还不能很好的理解该程序，或者不能够完成该程序，为了安全起见，在您操作之前，请联系林肯电气（中国）客户服务中心，以获电气故障排除指导。

电话：86-21-6673-4530

---

### 目的

这个步骤可以指导维修人员判断接触器部分是否工作正常。

### 可能用到的工具

8mm 公制套筒棘轮扳手

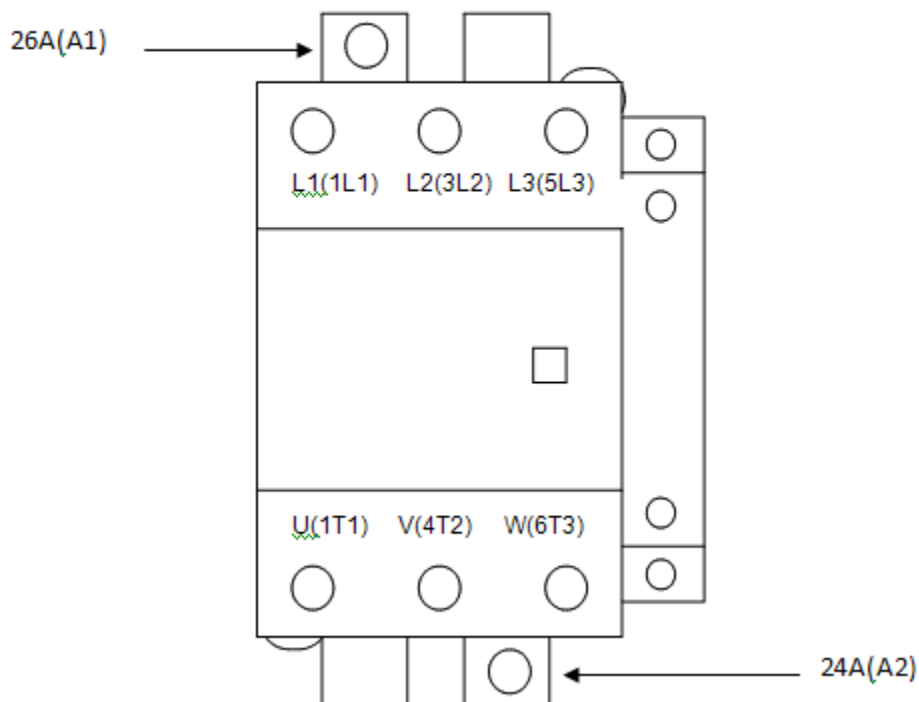
十字螺丝刀

接线图

FLUK B15 数字万用表（注意：本手册内相关数值的测量均使用 FLUK B15 数字万用表，使用其他品牌万用表可能导致数值有偏差。）

## 接触器的测试 (续)

图 F.10 接触器连线示意图



## 步骤

4. 断开 POWERPLUS™ II500 的输入电流。
5. 执行 **机箱的拆卸**。
6. 移除接触器保护罩，找到接触器所在位置。
7. 拔除接触器上连线如下：  
L1, L2, L3, T1, T2, T3 见图 F.10。  
并使用绝缘胶带包扎每一个接头，使相互之间以及与机器绝缘。
8. 给交流 A1 和 A2 加 36V 交流电。如果接触器不吸合，从第 7 步开始执行。
9. 使用数字万用表分别测量以下电阻值：  
L1 和 T1, L2 和 T2, L3 和 T3 见图 F.10。  
**注意：**以上电阻值应该均为 0 欧姆。如果其中一对电阻值很大，说明接触器触电已经损坏。

1. 移除 A1 和 A2。
2. 使用万用表测量接触器线圈电阻。  
**注意：**线圈电阻值应为 9 欧姆，如果电阻无穷大或者电阻值过小，接触器可能已经损坏。
3. 如接触器损坏，请更换。执行 **接触器的拆除**。

**警告**

接触器上带有高电压，高压可以致命！

## 输出端电阻的测试



只有林肯电气授权服务机构才能够维修该设备。非林肯电气授权服务人员维修了该设备，可能引起会对维修人员和设备操作人员造成人身伤害，并且该设备不再享受林肯电气提供的保修条件。为了您的安全和避免电击，请遵守这本手册中所有的安全提醒及预防条款。

如果你还不能很好的理解该程序，或者不能够完成该程序，为了安全起见，在您操作之前，请联系林肯电气（中国）客户服务中心，以获电气故障排除指导。

**电话： 86-21-6673-4530**

---

### 目的

这个步骤可以指导维修人员判断主回路和维持电阻部分是否工作正常。

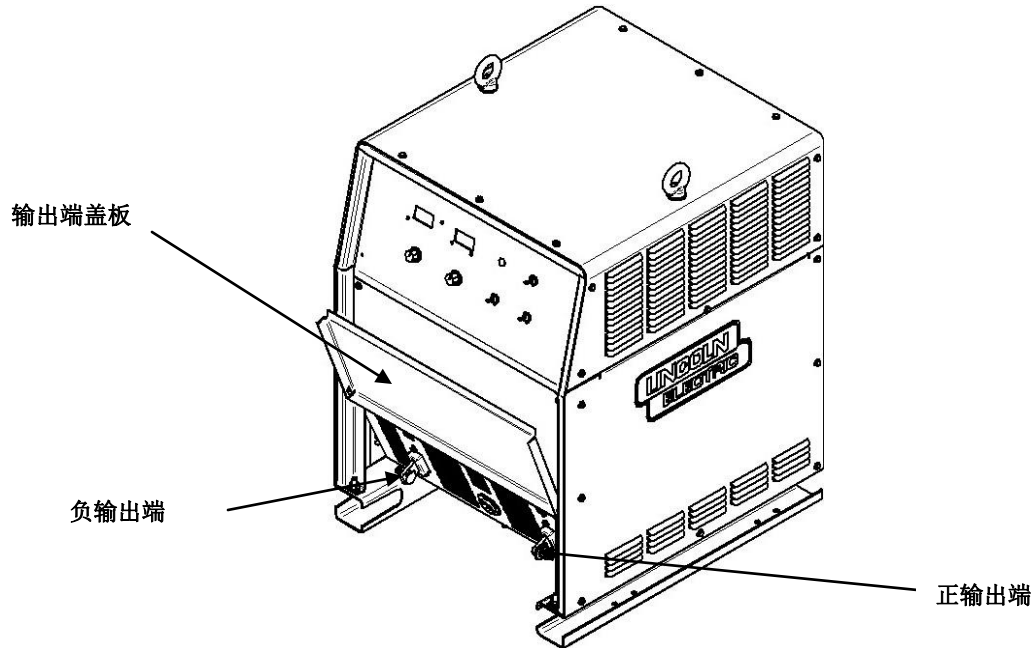
### 可能用到的工具

接线图

**FLUK B15** 数字万用表（注意：本手册内相关数值的测量均使用 **FLUK B15** 数字万用表，使用其他品牌万用表可能导致数值有偏差。）

## 输出端电阻的测试 (续)

图 F.19 输出端位置示意图



## 步骤

1. 断开 POWERPLUS™ II500 的输入电流。
2. 移去输出端盖板。见图 F.19.
3. 找到正负极输出端所在位置。将正负极端与其连接电缆线断开。见图 F.19.
4. 使用万用表电阻档测量输出端的电阻。正常值为 75 欧姆。如果电阻偏小，进一步检查 SCR 或者维持电阻。

## 功能性测试和错误代码显示



只有林肯电气授权服务机构才能够维修该设备。非林肯电气授权服务人员维修了该设备，可能引起会对维修人员和设备操作人员造成人身伤害，并且该设备不再享受林肯电气提供的保修条件。为了您的安全和避免电击，请遵守这本手册中所有的安全提醒及预防条款。

如果你还不能很好的理解该程序，或者不能够完成该程序，为了安全起见，在您操作之前，请联系林肯电气（中国）客户服务中心，以获电气故障排除指导。

**电话：86-21-6673-4530**

---

### 目的

这个步骤将帮助技术人员检测整个系统是否工作正常。

### 可能用到的工具

8mm 公制套筒棘轮扳手

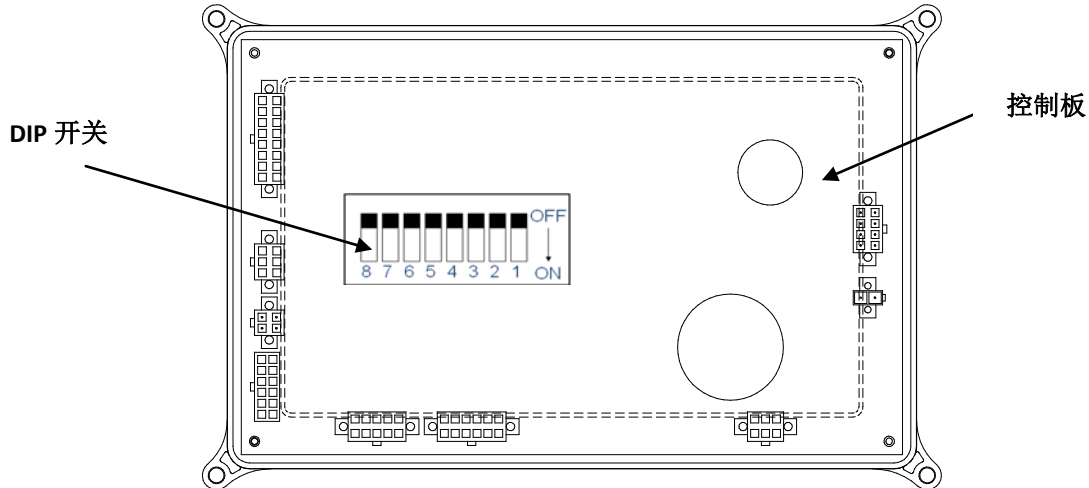
**注意：**该功能与控制板和软件有关，请在安装了以下控制板的焊接电源上使用该功能：

线路板 S 号码大于等于 S26900-9,

线路板 S 号码为 S28483

## 功能性测试和错误代码显示 (续)

图 F.20 – DIP 开关的位置和设置示意图



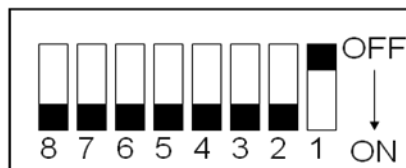
## 步骤

1. 断开 POWERPLUS™ II500 的输入电源
2. 执行 **前面板拆卸步骤**
3. 在控制板上找到 DIP 开关所在位置。见图 F.20
4. 将 DIP 开关的#2、#3、#4、#5、#6、#7 和#8 设置在“开”位置上，其他所有 DIP 开关均设置在“关”位置上。  
**注意：**设置前请记下 DIP 开关的初始位置设置，以便在校准完成之后恢复原状态。
5. 收弧开关必须处于关闭状态。焊接、检气开关置于焊接位置。  
**注意：**在不理解这些开关功能的情况下，请不要随意调整开关的设置，否则会给焊机操作上带来问题。  
**注意：**收弧开关用于推进测试步骤。向下切换一下既推进一步，然后回到下边位置。



## 功能性测试和错误代码显示 (续)

图 F.21 – 设置 DIP 开关-启用测试模式



6. 启动焊机。电流表电压表分别显示“888”，之后显示控制板内的软件版本号，2秒钟之后，电流电压表上分别显示“---”和“---”
7. **步骤一：收弧电流电位器连接测试**  
 左边电流表显示“1”（代表测试步骤1,下同）  
 右边电压表即将显示0到100来表示电位器的位置。旋转收弧电流电位器，其值应该在0到100之间可调，并且必须是连续可调。
8. **步骤二：收弧电压电位器连接测试**  
 左边电流表显示“2”，右边电压表即将显示0到100来表示电位器的位置。旋转收弧电压电位器，其值应该在0到100之间可调，并且必须是连续可调。
9. **步骤三：送丝机上焊接电压电位器连接测试**  
 左边电流表显示“3”，右边电压表即将显示0到100来表示电位器的位置。旋转焊接电压电位器，其值应该在0到100之间可调，并且必须是连续可调。
10. **步骤四：送丝机上焊接电流电位器连接测试**  
 左边电流表显示“4”，右边电压表即将显示0到100来表示电位器的位置。旋转焊接电流电位器，其值应该在0到100之间可调，并且必须是连续可调。
11. **步骤五：拨动开关键钮连接测试**  
 左边电流表显示“5”收弧开关处于“4”步模式，右边电压表显示“18”。  
 收弧开关处于“2”步位置时，右边电压表即将显示“16”。  
 扣动焊枪开关，右边电压表即将显示“17”。  
 松开焊枪开关，右边电压表显示又会回到“16”。
- 按下送丝机上的检气开关按钮，右边电压表即将显示“80”。  
 松开检气开关，右边电压表显示又会回到“16”。  
 按下送丝机上的冷送丝开关按钮，右边电压表即将显示“144”。  
 松开冷送丝开关，右边电压表显示又会回到“16”。  
 焊机面板上的“检气/焊接”开关置于检气位置，右边电压表即将显示“20”。  
 置于焊接位置，右边电压表显示又会回到“16”。
12. 步骤六：LED灯测试面板显示“8.8.8。”  
 “8.8.8。”。电压表下面的那个电压指示灯应该亮；过热保护指示灯应该亮。
13. 步骤七：跳线检测。POWERPLUS™ II500显示3。
14. 步骤八：软件版本号显示：显示最新的软件版本号。例如：1.01或更高版本（S28483）
15. 步骤八：软件版本号显示：显示最新的软件版本号。例如：2.02或更高版本（S28483）
16. 步骤八：软件版本号显示：显示最新的软件版本号。例如：6.01或更高版本（S28483）

## 功能性测试和错误代码显示（续）

图 F.22 – 设置 DIP 开关-启用错误代码显示模式

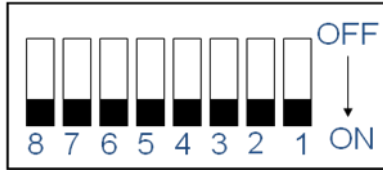


表 F.8 – 错误代码显示

故障代码	过热指示灯状态	故障描述
Err 059	亮 2 秒，灭 1 秒	其中一相或两相过零检测线圈读数错误
Err 049	亮 2 秒，灭 0.5 秒	相序故障
Err 041	常亮	过流保护
Err 036	常亮	过热保护
Err 081	亮 0.5 秒，灭 0.5 秒	送丝机马达过流
Err 039	亮 0.5 秒，灭 2 秒	输入电源频率超出 46-70HZ
Err 032	无显示	输入电压低于 340V
Err 034	无显示	输入电压高于 460V

## 步骤

1. 关闭 POWERPLUS™ II500 的输入电源。
2. 将“2 步/4 步”开关设置到“2 步”位置。  
“焊接/检气”开关设置到“焊接”位置。
3. 将 DIP 高级功能开关 1-8 设置为“ON”状态。见图 F.22
4. 启动机器。
5. 接下来显示：最近出现过的错误代码。从 E00 到 E14。E00 是最近出现过的错误代码，E14 是最远的错误代码。  
**注意：**把“检气/焊接”开关置于“检气”位置即可删除所有错误代码的记忆。开关回归焊接位置后，错误到吗已被清除，进入正常的错误代码显示操作。

## 送丝速度的校准



只有林肯电气授权服务机构才能够维修该设备。非林肯电气授权服务人员维修了该设备，可能引起会对维修人员和设备操作人员造成人身伤害，并且该设备不再享受林肯电气提供的保修条件。为了您的安全和避免电击，请遵守这本手册中所有的安全提醒及预防条款。

如果你还不能很好的理解该程序，或者不能够完成该程序，为了安全起见，在您操作之前，请联系林肯电气（中国）客户服务中心，以获电气故障排除指导。

**电话：86-21-6673-4530**

---

### 目的

这个步骤将帮助技术人员重新设定送丝速度范围。

### 可能用到的工具

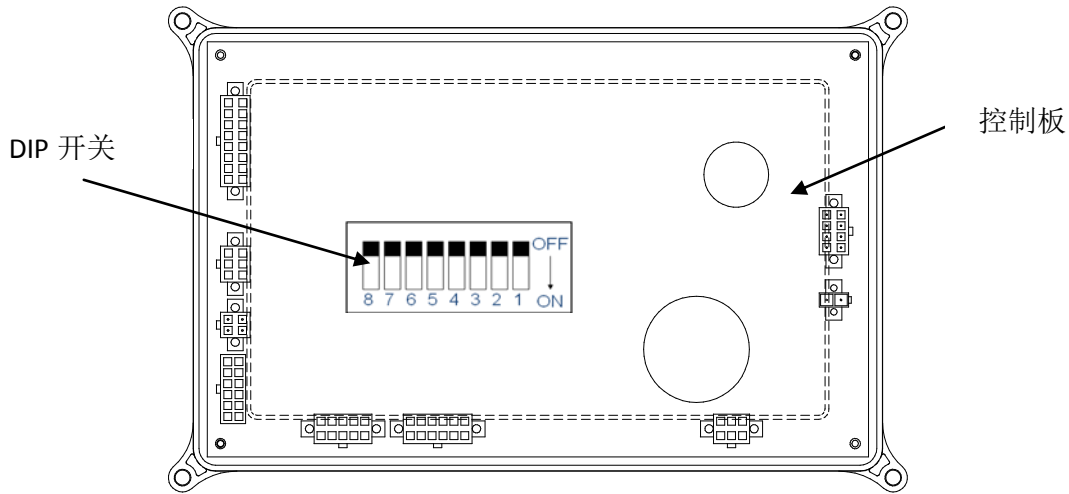
8mm 公制套筒棘轮扳手

接线图

转速表

## 送丝速度的校准（续）

图 F.23 – DIP 开关位置示意图



## 步骤

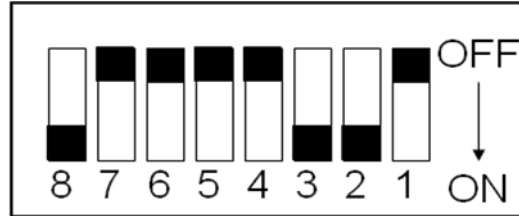
1. 断开 POWERPLUS™ II500 的输入电源。
2. 执行 *前面板的拆卸*
3. 在控制板上找到 DIP 开关所在位置。见图 F.23。
4. 将 DIP 开关#2，#3 和#8 设置到“ON”上，其他所有 DIP 开关均设置在“OFF”上。
5. 收弧开关必须处于关闭状态，“焊接/检气”开关置于“焊接”位置。

**注意：**设置前请记下 DIP 高级功能开关的初始设置，以便校准完之后恢复。

**注意：**在不理解这些开关功能的情况下，请不要随便调整开关的设置，否则会给焊机操作上带来问题。

## 送丝速度的校准（续）

图 F.24 –设置 DIP 开关



6. 启动机器。
7. 逆时针旋转 WFS 旋钮，至最小值。
8. 闭合焊枪开关，在送丝状态下，调节收弧电流电位器，直到送丝速度达到 1.5m/min。
9. 闭合焊枪开关，将收弧开关打开然后再关闭，最小送丝速度就设定好了。
10. 顺时针旋转 WFS 旋钮至最大值。
11. 在送丝状态下，调节收弧电流电位器直到送丝速度达到 20m/min。
12. 松开焊枪开关，将收弧开关打开然后再关闭，最大送丝速度就设定好了。
13. 关闭焊机电源。
14. 重设所有 DIP 开关为初始状态。

注：校准过程中闭合送丝机上的检气按钮 5 秒钟即将送丝速度恢复至默认值。  
对于现场操作，执行方式一样，但是最大和最小送丝速度可根据需要而设置。

## 电流和电压显示的校准



只有林肯电气授权服务机构才能够维修该设备。非林肯电气授权服务人员维修了该设备，可能引起会对维修人员和设备操作人员造成人身伤害，并且该设备不再享受林肯电气提供的保修条件。为了您的安全和避免电击，请遵守这本手册中所有的安全提醒及预防条款。

如果你还不能很好的理解该程序，或者不能够完成该程序，为了安全起见，在您操作之前，请联系林肯电气（中国）客户服务中心，以获电气故障排除指导。

**电话： 86-21-6673-4530**

---

### 目的

这个步骤将帮助技术人员校准电流电压表的显示误差。

### 可能用到的工具

8mm 公制套筒棘轮扳手

负载箱

数字电流表

数字电压表

导线（需要将 1 孔和 7 孔用导线连接起来）

## 电流和电压显示的校准（续）

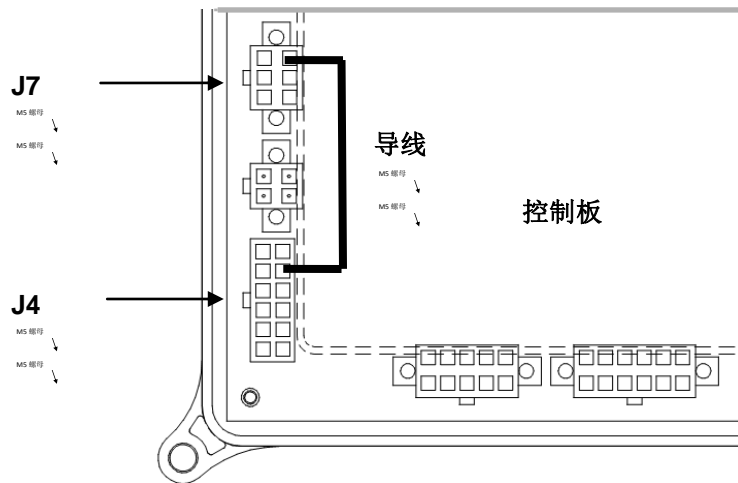
### 步骤

1. 断开 POWERPLUS™ II500 的输入电源
2. 执行 **机箱的拆卸**，拆去控制板盖板。
3. 在控制板上找到 J4 和 J7 所在位置。见图 F.25。用跳线把控制板上 J4 的插孔 1 和 J7 的插孔 2 短接起来。
4. 将收弧电流、电压旋钮调节到“5”位置，收弧模式放置在“关”，“焊接/气流”调节开关放在“焊接”状态。

**注意：**校准前，先检验电流在 200A&400A 时电流表的误差是否超过 8A 和电压在 24V&34V 时电压表的误差是否超过 0.8V，若误差在范围之内，则不需要校准。若误差超出了范围，则按该步骤进行校准。

11. 焊枪始终闭合，使收弧模式开关先“开”后“关”，这样高电压校准值就被储存了。这时左边显示“cal”字样，右边显示“dun”字样。
12. 使焊接/气流调整旋钮处于“气流调整”位置，这时左边有一个读数，右边显示“Lo”字样。
13. 焊枪保持闭合，调整送丝机上的电流旋钮直到电流达到 150A 左右，此时电压应为 15V 左右。
14. 调整收弧电流旋钮使电流显示值与实际电流一致。
15. 焊枪始终闭合，使收弧模式开关先“开”后“关”，这样低电流校准值就被储存了。这时左边有一个读数，右边显示“HI”字样。

图 F.25 -J4-1 和 J7-2 的短接



5. 打开焊机电源，初始化后左边显示“Lo”的字样，右边有一个读数。
6. 闭合焊枪开关，负载加到 15V 时大约有 150A 的电流。可通过调整送丝机上的电压旋钮来改变输出的大小。
7. 调整收弧电压旋钮使电压显示值与实际电压一致。
8. 焊枪始终闭合，使收弧模式开关先“开”后“关”，这样低电压校准值就被储存了。这时左边显示“HI”字样，右边有一个读数。
9. 焊枪保持闭合，调整送丝机上的电压旋钮直到电压达到 35V 左右，此时电流应为 350A 左右。
10. 调整收弧电压旋钮使电压显示值与实际电压一致。

16. 焊枪保持闭合，调整送丝机上的电流旋钮直到电流达到 350A 左右，此时电压应为 35V 左右。
17. 调整收弧电流旋钮使电流显示值与实际电流一致。
18. 焊枪始终闭合，使收弧模式开关先“开”后“关”，这样高电流校准值就被储存了。这时左边显示“cal”字样，右边显示“dun”字样。
19. 松开焊枪，将扭子开关处于通常状态，关掉焊机电源，取出校准跳线。  
**注意：**校准后，电流在 200A & 400A 时电流表的误差不应超过 8A；电压在 24V&34V 时电压表的误差不应超过 0.8V。若误差超出范围，则按以上步骤再校准一次。

## 维修后的再测试

以任何理由要求移除可能影响机器电气性能的机械部件的测试都是必须的。如果有电气部件进行了维修或更换的，机器都必须再测试。任何一台焊机在维修过程中遇到以下情况都必须再次测试：1、更换机械元器件，且此元器件会影响到焊机的电气性能；2、电器元器件需要维修；3、电器元器件被替换。

需再次测试内容如下：

- i. 空载输出端子正负极电阻值  $75 \Omega \pm 3.8\Omega$ 。
- ii. 空载电压测量

模式	输入电压/频率	开路电压
POWERPLUS™ II 500	<u>380V/50/60HZ</u>	最小= $33\pm 5V$
		最大= $65.5\pm 1V$
辅助输出端 (4# -5#)	<u>380V/50/60HZ</u>	$38.5\pm 1V$
辅助输出端 (6# -7#)	<u>380V/50/60HZ</u>	$230\pm 3V$
二眼插座 (27# -29#)	<u>380V/50/60HZ</u>	36V (焊机代码 76075)
		$230\pm 3V$ (焊机代码 76074)

### iii. 空载电流测量

打开电源开关。快速开关焊枪扳机，使接触器闭合。测量每相输入的空载电流并记录。该空载电流不应超过 6A，相间电流差值小于 3A。

### iv. 最大和最小输出值测试

模式	最小输出值	最大输出值
焊接	<u>50 -60A / 16.5 -17V</u>	<u>550 -570A / 41.5 -42.5V</u>
收弧		

### v. 送丝速度的测量

送丝机	送丝速度
PWF-2/-2plus PWF-4/-4plus PWF-4GS	1.5 -20m/min
PWF-4SS	1.5 -11m/min

### vi. 功能性测试

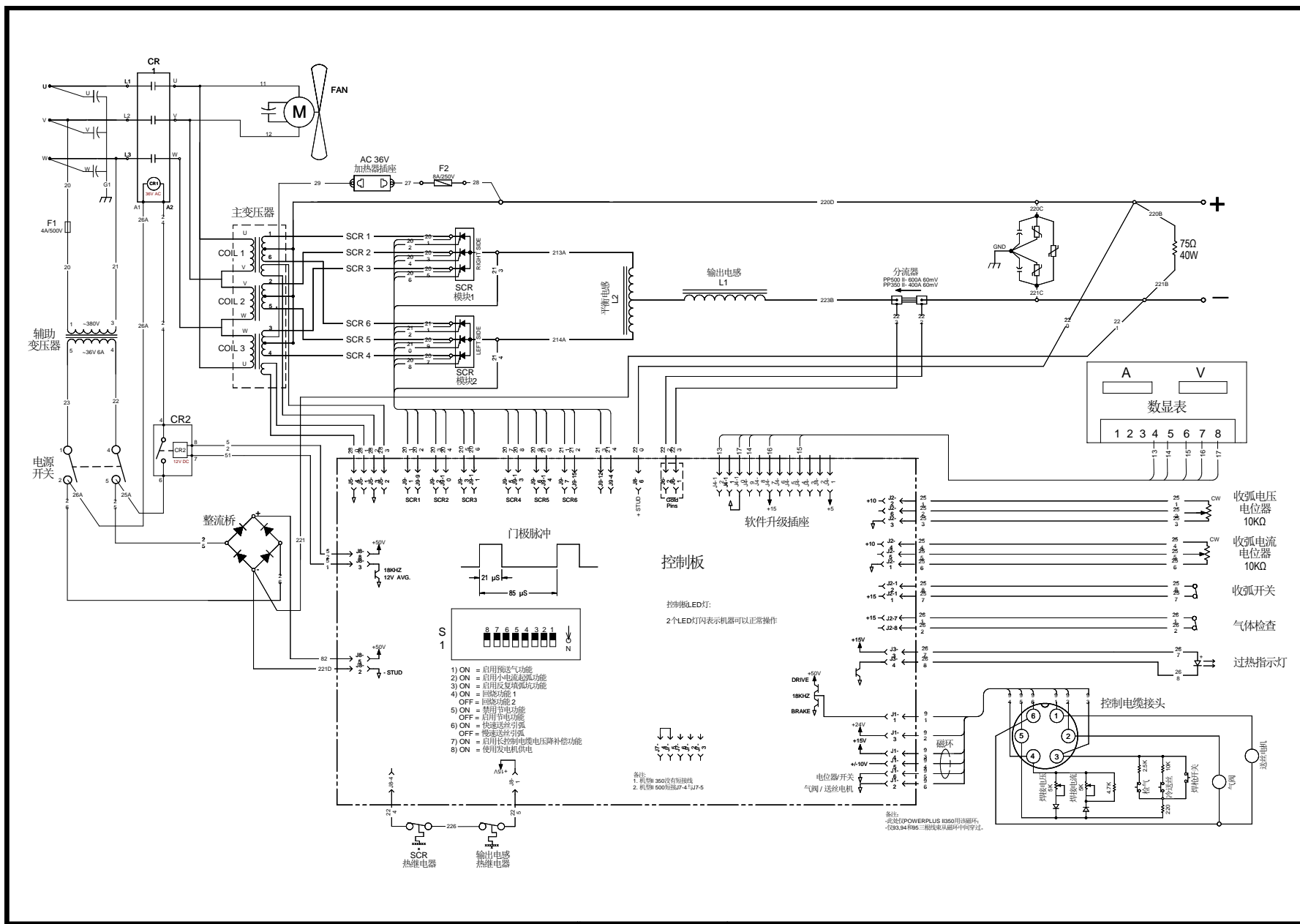
1. **检气** 将焊机面板上的“焊接/检气”按钮置于“检气”位置，可以听到电磁阀的闭合声。在送丝机上按下检气按钮，同样可以听到电磁阀的闭合声。
2. **冷送丝** 按下送丝机上的冷送丝按钮，送丝轮应该开始旋转。调节送丝速度设定，送丝速度应相应改变。
3. **收弧模式** 将收弧模式开关拨到 2 步模式，焊机输出端接负载，闭合焊枪开关，焊机应启动输出，断开焊枪开关，阻输出停止。将收弧模式开关拨到 4 步模式，闭合焊枪开关，焊机应启动输出，断开焊枪开关，输出应能保持。再次闭合焊枪开关并保持，焊机输出应该转入收弧模式。断开焊枪开关，焊机输出应停止。



---

电路图 .....	G-1
接线图（焊机代码 76075） .....	G-2
接线图（焊机代码 76074） .....	G-3

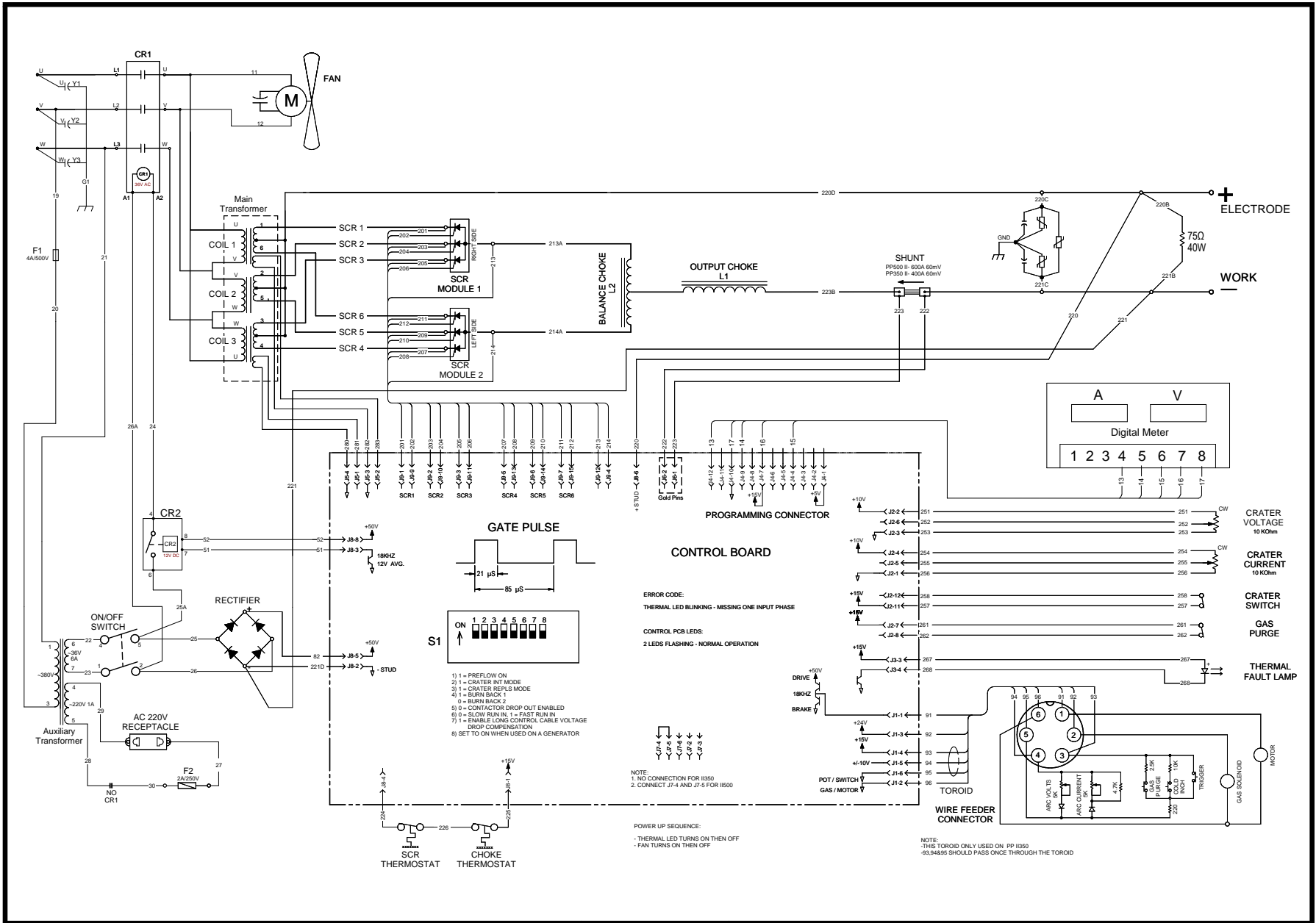
POWERPLUS™ II 500 (代码 76075) 焊接电源接线图



POWERPLUS™ II 500



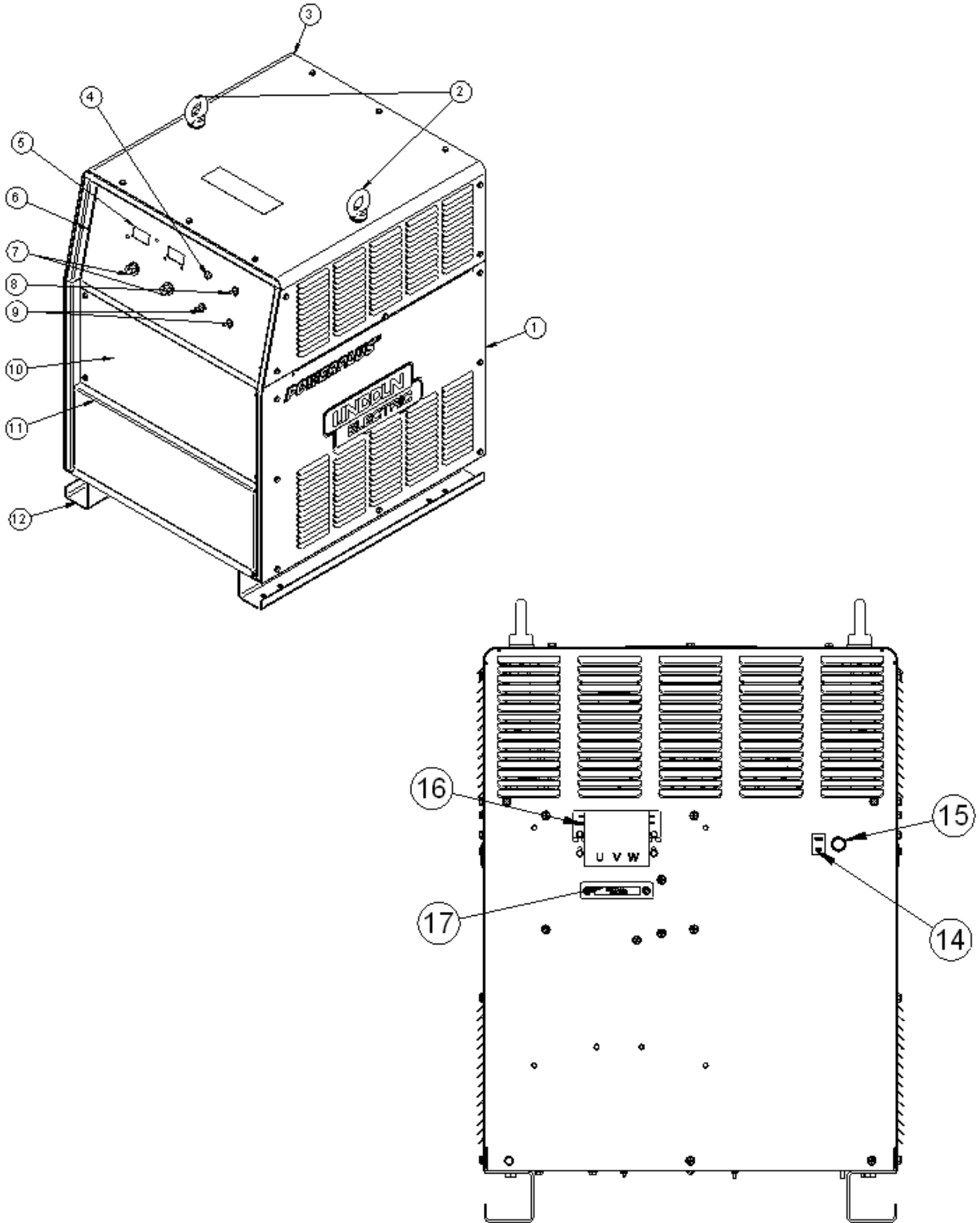
POWERPLUS™ II 500 (代码 76074) 焊接电源接线图



POWERPLUS™ II 500

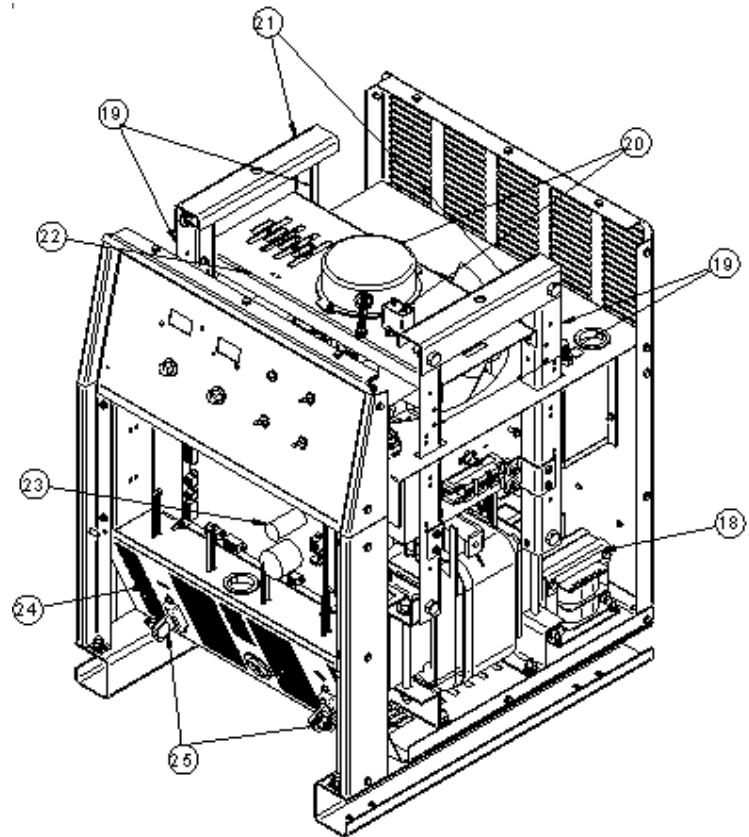
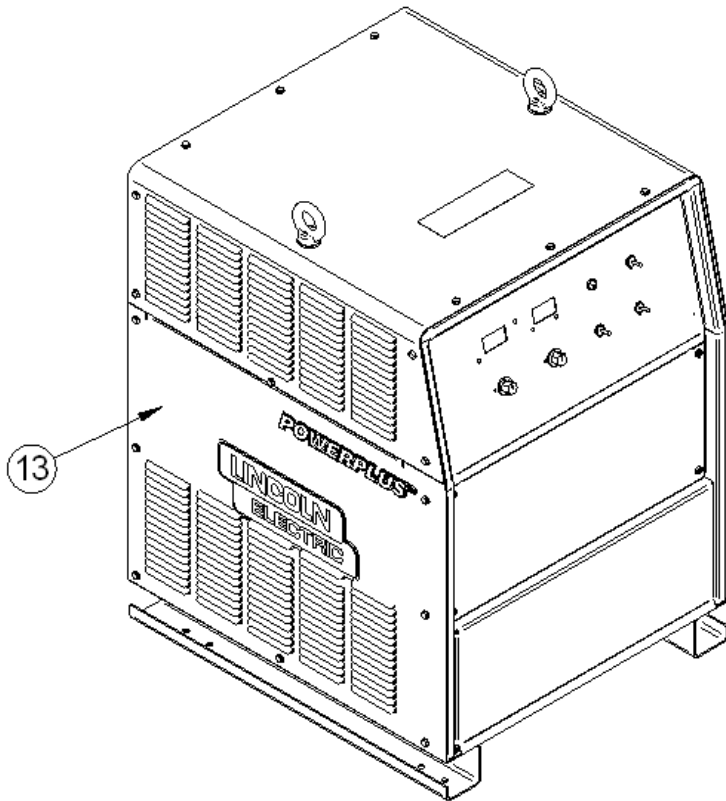


图 H.1 主要零部件位置示意图



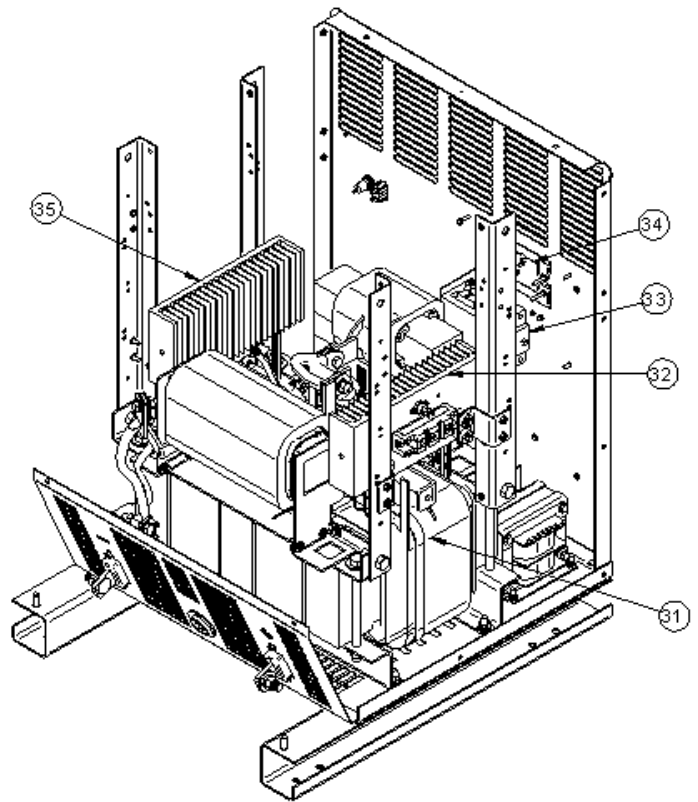
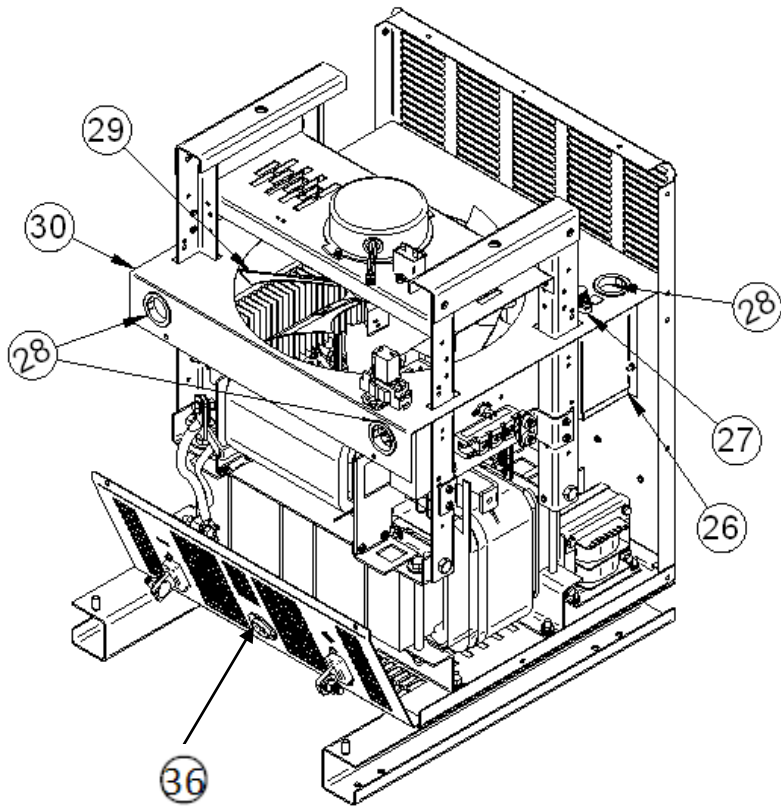
POWERPLUS™ II 500





POWERPLUS™ II 500





POWERPLUS™ II 500



表 H.1 主要零部件清单

项目	产品描述	产品号码	数量
1	右侧板	L13195	1
2	吊环	S26786	2
3	顶板	L13196-1	1
4	指示灯组件（带连线及端子）	S27278-1	1
5	电流电压显示表	9EL10952-1	1
6	前面板焊接组件	G5894-1	1
7A	电位器线束组件（含连线及端子）	G6235-3	1
7B	旋钮	T13639-6	2
7C	电位器垫片	S18280	2
7D	电位器 O 型圈	T13483-34	2
8	拨动开关（双刀单掷）	T10800-47	1
9	拨动开关（单刀单掷）	T10800-4	2
10	控制板盖板	L13197	1
11	输出盖板	G5896	1
12	底板焊接组件	G5891	1
13	左侧板	L13194	1
14	电源插座	S26506-2	1
15	保险丝座	T12386-6	1
	塑料六角螺母		
	保险丝支架		
未显示	保险丝 8A/250V（用于代码 76075 机器）	T10728-55	1
未显示	保险丝 2A/250V（用于代码 76074 机器）	T10728-20	1
16	输入电源保护盒	M20720-2	1
17A	电源线固定支架 B	M20720-5	1
17B	电源线固定支架 A	M20720-4	1

项目	产品描述	产品号码	数量
18	辅助变压器（用于代码 76075 机器）	M21437-4	1
	辅助变压器（用于代码 76074 机器）	M21437-5	1
19	变压器提升支架 A	G6001-2	4
20A	风扇马达	M20713	1
20B	电容	S27301	1
21	变压器提升支架 B	M21478-2	2
22	风扇支架组件	L13199-1	1
23	控制板	S28483	1
		S26900	1
24	输出面板	G5897	1
25A	输出端子	M20710-1	2
25B	M10X22 圆头方颈螺栓	S27072-1	2
25C	M10 六角螺母	S26640-6	2
25D	M10 平垫	S26638-6	2
25E	M10 自锁弹垫	S26639-6	2
26	接触器保护盒	M21798-1	1
27	保险丝座	T12386	1
未显示	保险丝 4A/500V	T10728-61	1
28	塑料保护环	T12380-1	3
29	扇叶	L13328-1	1
30	风扇隔板	L13203	1
31	变压器、平衡电抗器及电感组件	G6105	1
32	散热器及可控硅组件（带温控开关及支架）	L13326-1	1
未显示	散热器	L13200	1
未显示	可控硅	M20714-1	1
未显示	温控开关	T13359-26	1



项目	产品描述	产品号码	数量
33	接触器组件	L13325-2	1
34	输入端子	M20720-6	1
35	散热器及可控硅组件（带支架）	L13326-2	1
未显示	送丝机接头线束	G6235-6	1
未显示	可控硅连接线束	G6235-4	1
未显示	高压线束（连接接触器，电源开关和风机马达）	G6235-2	1
未显示	过零检测线束（连接主变过零检测线圈至控制板）	G6235-1	1

• 领导世界焊接和切割产品的先驱 •

上海林肯电气有限公司

中国上海宝山区沪太公路 5008 弄 195 号 邮政编码 201907

[www.lincolnelectric.com.cn](http://www.lincolnelectric.com.cn)

POWERPLUS™ II 500

