

GIDS VOOR ACCESSOIRES VOOR AFWIKKELING AS

GEBRUIKSVEILIGHEIDS- EN ONDERHOUDSHANDLEIDING

EDITIE : NL
REVISIE : G
DATUM : 10 - 2024

Handleiding

REF : 8695 5239

Oorspronkelijke gebruiksaanwijzing



De fabrikant bedankt u voor het in haar gestelde vertrouwen bij de aankoop van deze uitrusting waarmee u geheel tevreden zult zijn indien u de gebruiks- en onderhoudshandleiding respecteert.

Het ontwerp, de specificatie van de componenten en de fabricatie voldoen aan de vigerende Europese richtlijnen.

Wij verzoeken u kennis te nemen van de bijgevoegde EG verklaring van overeenstemming wat betreft de richtlijnen waaraan deze uitrusting moet voldoen.

De fabrikant stelt zich niet aansprakelijk voor toepassing van de apparatuur met een combinatie van onderdelen die niet door haar wordt aanbevolen.

Voor uw veiligheid verstrekken wij hiernavolgend een niet-complete lijst met aanbevelingen of verplichtingen, waarvan een gedeelte in de arbeidswetgeving wordt vermeld.

Tot slot verzoeken wij u vriendelijk uw leverancier op de hoogte te stellen van iedere mogelijke vergissing die in deze handleiding mocht zijn geslopen.

Inhoudsopgave

A - VEILIGHEIDSRICHTLIJNEN	1
B - BESCHRIJVING MONTAGE "STANDARD DUTY (SD)"	2
1 - Montage één draad «Standard Duty (SD)»:	2
2 - Montage twee draden «Standard Duty (SD)»:	6
C - BESCHRIJVING MONTAGE "HEAVY DUTY (HD)"	8
1 - Montage één draad «Heavy Duty (HD)»:	8
2 - Montage twee draden «Heavy Duty (HD)»:	10
D - BESCHRIJVING MONTAGE TOORTS LSO	12
1 - Enkele draadmontage "intensieve" toepassingen Ø 2,4-5,8 mm ondergedompelde boog:12	
2 - Enkelvoudige draadmontage "long stick out" toepassingen Ø 4 mm:	14
E - BESCHRIJVING MONTAGE TOORTS NARROW GAP	16
F - BESCHRIJVING MONTAGE HASPEL.....	18
1 - Montage haspel 100 kg:.....	18
2 - Montage haspel 25 - 30 kg:	21
PERSOONLIJKE NOTITIES	24

REVISIES

REVISIE : B DATUM : 10/21

BESCHRIJVING	PAGINA
Creatie in het Nederlands	Alles

REVISIE : C DATUM : 11/21

BESCHRIJVING	PAGINA
Bijwerken	8-9-10-11

REVISIE : D DATUM : 01/22

BESCHRIJVING	PAGINA
Bijwerken	3-5-7-9-11-15

REVISIE : E DATUM : 10/22

BESCHRIJVING	PAGINA
Bijwerken	12-13-15

REVISIE : F DATUM : 03/23

BESCHRIJVING	PAGINA
Update	5;7;12-15

REVISIE : G DATUM : 09/24

BESCHRIJVING	PAGINA
Update	7-18-19-20-21-22

A - VEILIGHEIDSRICHTLIJNEN



Het dragen van een persoonlijk beschermingsmiddel (PBM) is **verplicht**.



Maak de werkzone regelmatig schoon.

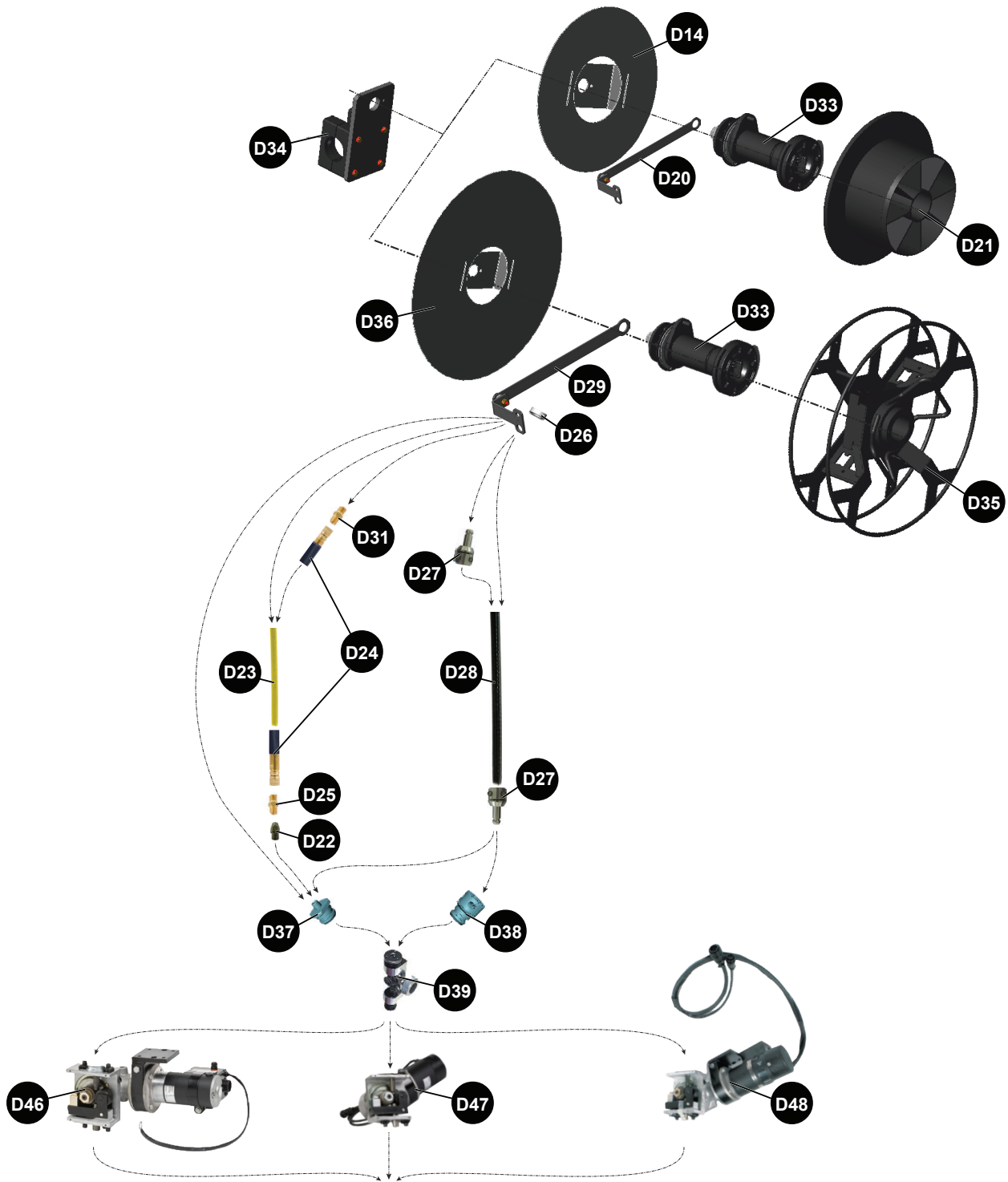


Het onderhoud **dient** te gebeuren met de machine uitgeschakeld.
De afsluiting en vergrendeling door middel van een hangslot van alle energievoorzieningen is **verplicht**.



Zorg ervoor dat de toorts, vóór elke interventie op de toorts, buiten spanning staat.

1 - Montage één draad «Standard Duty (SD)»:




Voir page 4
See page 4

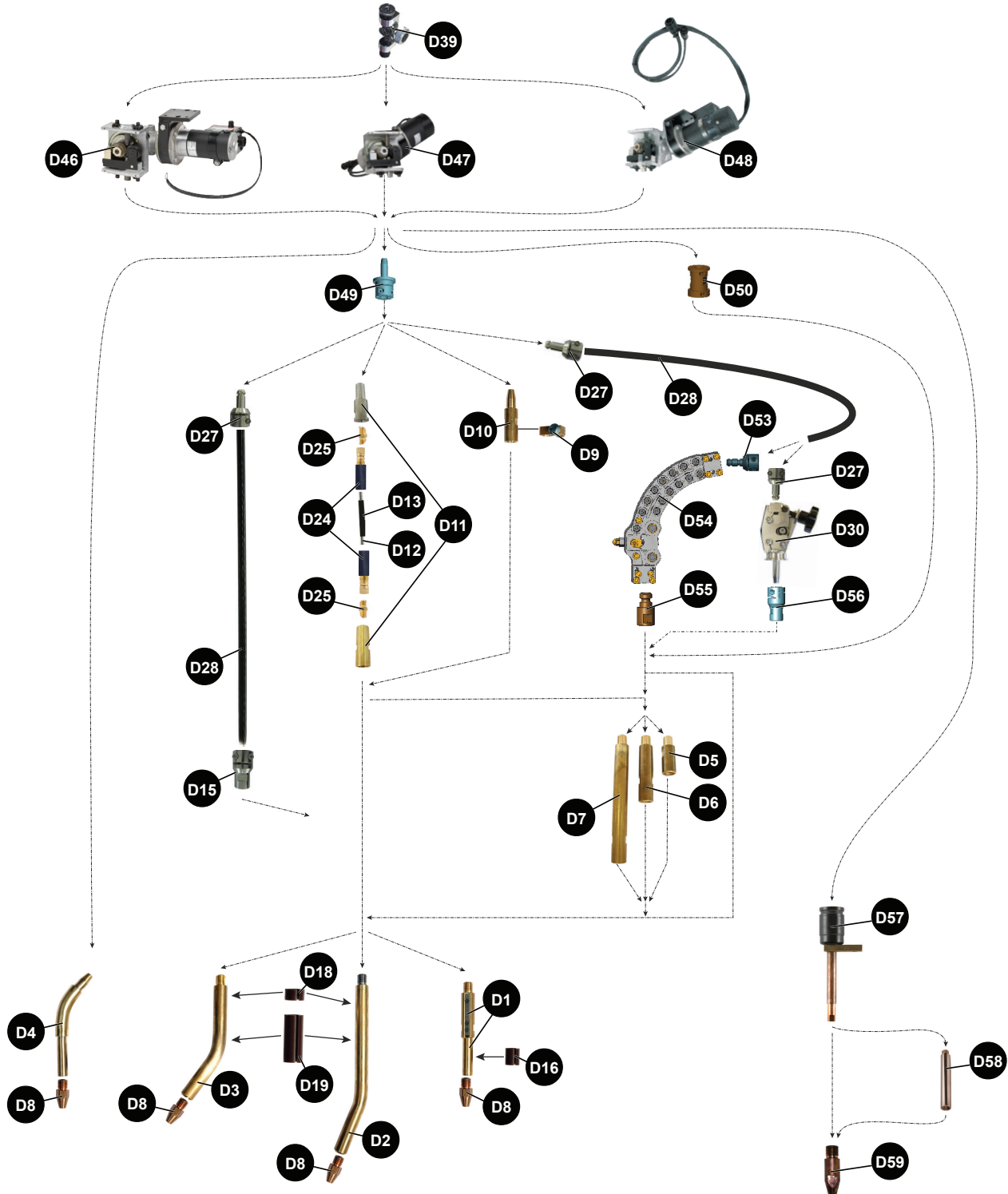
✓	normaal in voorraad
✗	niet in voorraad
	op verzoek

Rep	Ref.	Voor- raad	Best.	Beschrijving
D14	W000403688			Spoelbeschermer Ø 300 (voor spoel 15-16 kg)
D20	W000403698			Geïsoleerde mantelbevestiging (voor spoel 15-16 kg)
D21	W000378887			Kroondraadhouder AS Ø 300 (voor spoel 15-16 kg)
D22	S91110403			Draadingangseleider
D23	W000373395			Gele mantel - ml
D24	W000145285			Draaiverbinding
D25	Z03710051			Nippel M12x100
D26	W000379507			Blokkeringsring
D27	W000379485			Mantelverbinding (> 1,6 m)
D28	W000382072			Draadmantel (> 1,6 m)
D29	W000403697			Geïsoleerde mantelbevestiging (voor spoel 25 kg)
D31	P91095273			Mannelijke/mannelijke aansluiting M12x100
D33	K162-1			As haspelspoel
D34	W000403696			Steun as draadspoel
D35	K1504-1			Kroondraadhouder AS Ø 450 (voor spoel 25 kg)
D36	W000403699			Spoelbeschermer Ø 450 (voor spoel 25 kg)
D37	P95094180			Eindstuk één draad Ø 31,5 - M12x1
D38	P95094177			Eindstuk één draad Ø 31,5 - Klem Ø19
D39	K1733-5			Draadstrekinrichting
D46	K2312-2			Haspel MAXsa 29 + Draadstrekinrichting (D39)
D47	K209A			Haspel NA-3SF / NA-4F Ø 2,4 tot 5,6 mm
	K209B			Haspel NA-3SF / NA-4F Ø 1,6 tot 2,4 mm
D48	K347A			Haspel NA-5SF Ø 2,4 tot 5,6 mm
	K347B			Haspel NA-5SF Ø 1,6 tot 2,4 mm

- In geval van bestelling van onderdelen geef het aantal op en noteer het nummer van uw machine in het onderstaande kader.

 Type <input type="text"/> Matricule <input type="text"/>	→	TYPE :
	→	Nummer:


Voir page 2
See page 2



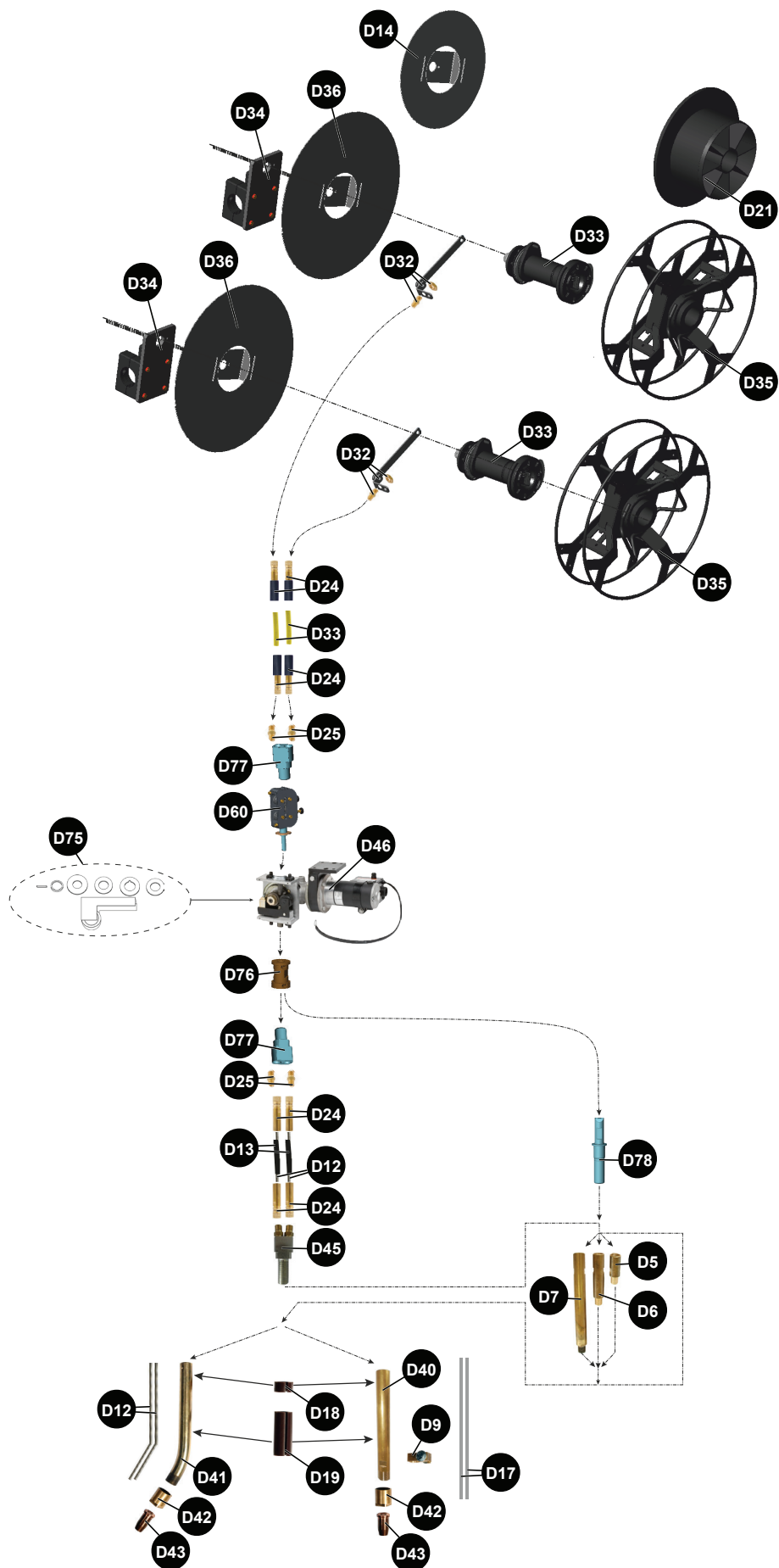
✓	normaal in voorraad
✗	niet in voorraad
	op verzoek

Rep	Ref.	Voor- raad	Best.	Beschrijving
D1	W000234779			Draadtoevoer met glijder
D2	W000234780			Toevoer één draad gebogen 22°
D3	W000234781			Toevoer één draad gebogen 35°
D4	W000234782			Toevoer één draad gebogen 45°
D5	W000234774			Verlengstuk rechts l=50 mm
D6	W000234775			Verlengstuk rechts l=100 mm
D7	W000234776			Verlengstuk rechts l=200 mm
D8	W000315848			Buis één draad 1,6 mm SD
	W000315849			Buis één draad 2 mm SD
	W000315850			Buis één draad 2,4 mm SD
	W000315851			Buis één draad 3,2 mm SD
	W000315852			Buis één draad 4 mm SD
	W000315853			Buis één draad 5 mm SD
D9	W000234770			Stroomtoevoer
D10	W000234773			Geleider uitgangsdraad
D11	W000234777			Verbinding draadmantel 1,2 - 2,4 mm
D12	W000374666			Mantel met veer 1,2 - 1,6 mm (l = 10 m)
	W000374667			Mantel met veer 2 - 2,4 mm (l = 10 m)
D13	W000401805			Zwarte mantel "Polypenco"
D15	W000379483			Verbinding draadmantel (> 1,6 mm)
D16	W000139805			Isolerende ring Ø19 mm ; l = 28 mm
D18	W000315844			Isolerende ring Ø25 mm ; l = 20 mm
D19	W000352240			Isolerende ring Ø25 mm ; l = 80 mm
D24	W000145285			Draaiverbinding
D25	Z03710051			Nippel M12x100
D27	W000379485			Mantelverbinding (> 1,6 m)
D28	W000382072			Draadmantel (> 1,6 m)
D30	W000234767			Draadstrekinrichting
D39	K1733-5			Draadstrekinrichting
D46	K2312-2			Haspel MAXsa 29 + Draadstrekinrichting (D39)
D47	K209A			Haspel NA-3SF / NA-4F Ø 2,4 tot 5,6 mm
	K209B			Haspel NA-3SF / NA-4F Ø 1,6 tot 2,4 mm
	K347A			Haspel NA-5SF Ø 2,4 tot 5,6 mm
D48	K347B			Haspel NA-5SF Ø 1,6 tot 2,4 mm
	P95094237			Eindstuk één draad Ø 15,8 - Klem Ø19
D50	AS-WS-95094257			Interface
D53	W000381680			Mantelverbinding voor gebogen toevoer
D54	W000381679			Gebogen toevoer met wieltes
D55	W000381681			Verbinding draadtoevoer voor gebogen toevoer
D56	W000382613			Verbinding draadtoevoer
D57	K231-1			Draadaanvoer
D58	KP2721-1			Verlengkabel
D59	S10125-5/64C			Buis Ø 2
	S10125-3/32C			Buis Ø 2,4
	S10125-1/8C			Buis Ø 3,2
	S10125-5/32C			Buis Ø 4
	S10125-5/16C			Buis Ø 4,8

- In geval van bestelling van onderdelen geef het aantal op en noteer het nummer van uw machine in het onderstaande kader.

 Type <input type="text"/> Matricule <input type="text"/>	→	TYPE :
	→	Nummer:


2 - Montage twee draden «Standard Duty (SD)»:



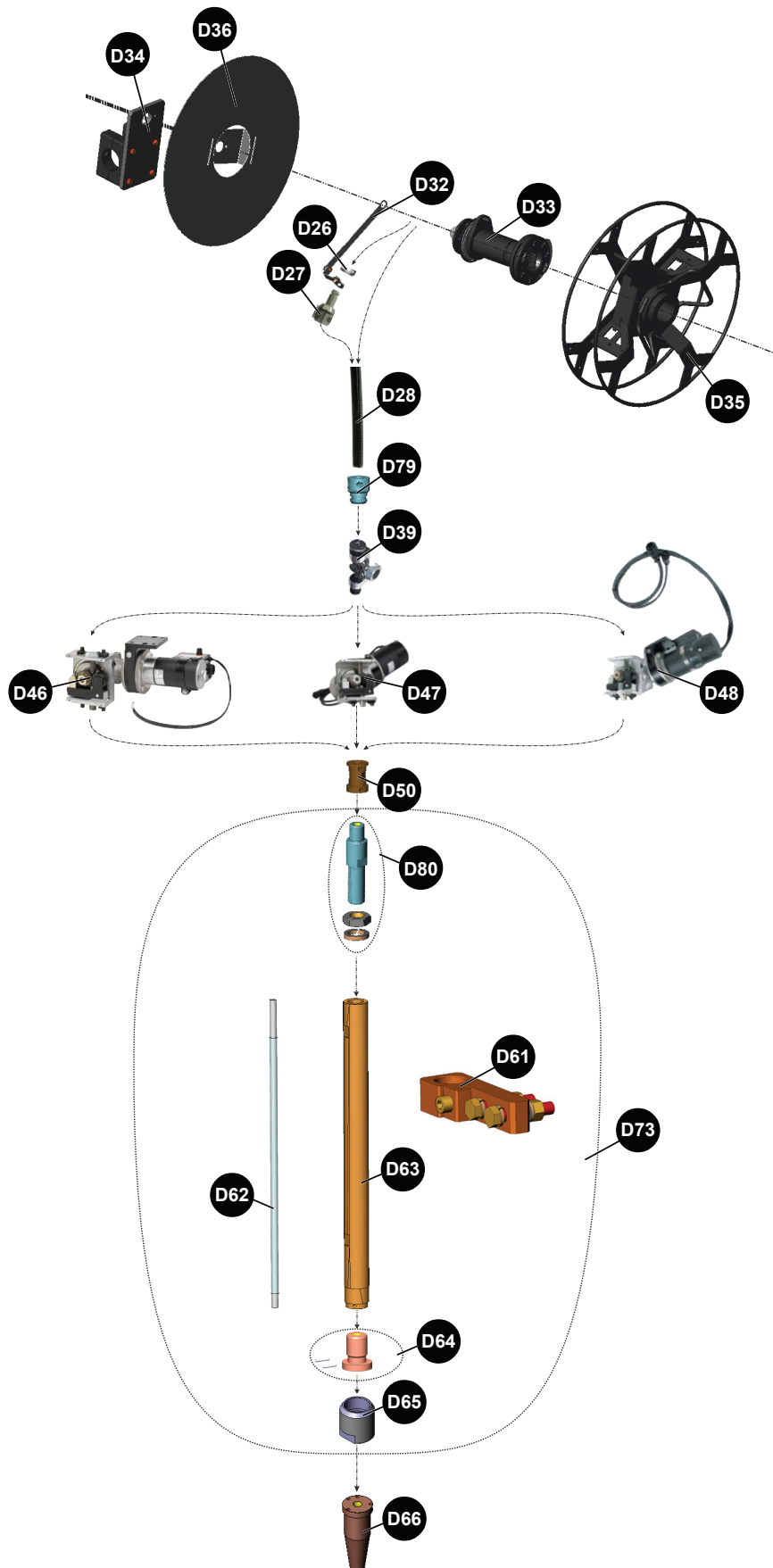
✓	normaal in voorraad
✗	niet in voorraad
	op verzoek

Rep	Ref.	Voor- raad	Best.	Beschrijving
D5	W000234774			Verlengstuk rechts l=50 mm
D6	W000234775			Verlengstuk rechts l=100 mm
D7	W000234776			Verlengstuk rechts l=200 mm
D9	W000234770			Stroomtoevoer
D12	W000374666			Mantel met veer 1,6 mm (l = 10 m)
D13	W000401805			Zwarte mantel "Polypenco"
D14	W000403688			Spoelbeschermer Ø 300 (voor spoel 15-16 kg)
D17	W000373840			2 buizen draadgeleider Ø 1,6 mm (l = 500 mm)
D18	W000315844			Isolerende ring Ø25 mm ; l = 20 mm
D19	W000352240			Isolerende ring Ø25 mm ; l = 80 mm
D21	W000378887			Kroondraadhouder AS Ø 300 (enkel spoel 16 Kg B300)
D23	W000373395			Gele mantel - ml
D24	W000145285			Draaiverbinding
D25	Z03710051			Nippel M12x100
D32	W000315701			Houder bevestiging mantel
D33	W000149164			As haspelspoel
D34	W000139679			Steun as draadspoel
D35	W000315086			Kroondraadhouder AS Ø 450 (voor spoel 25 kg)
D36	W000100148			Spoelbeschermer Ø 450 (voor spoel 25 kg)
D40	W000379491			Toevoer twee draden rechts
D41	W000379493			Gebogen toevoer twee draden 35°
D42	W000373866			Klemring
	W000373839			Verlengstuk twee draden 60 mm (P91113163)
D43	W000315840			Buis draad 2 x 1,6 mm
D44	W000379488			Eindstuk uitgang twee draden direct 1,6 mm
D45	W000379490			Eindstuk uitgang twee draden
D46	K2312-2			Haspel MAXsa 29 + Draadstrekinrichting (D39)
D60	P95094187			Eindstuk ingang twee draden 1,6 mm
D67	AS-WS-95094184			Draadstrekinrichting twee draden
D71	P95094183			Eindstuk twee draden Ø 2,4
D75	KP1888-1			Wieltje twee draden Ø 1,2 tot 1,6
	KP1888-2			Wieltje twee draden Ø 1,6 tot 2
	9S514905			
	9ST12146-1			
	9SM8776-6			
	9S513165			
D76	AS-WS-95094257			Interface
D77	P95094187			Eindstuk ingang twee draden 1,6 mm
D78	P95094182			Eindstuk uitgang twee draden 1,6 mm

- In geval van bestelling van onderdelen geef het aantal op en noteer het nummer van uw machine in het onderstaande kader.

 Type <input type="text"/> Matricule <input type="text"/>	→	TYPE :
	→	Nummer:


1 - Montage één draad «Heavy Duty (HD)»:



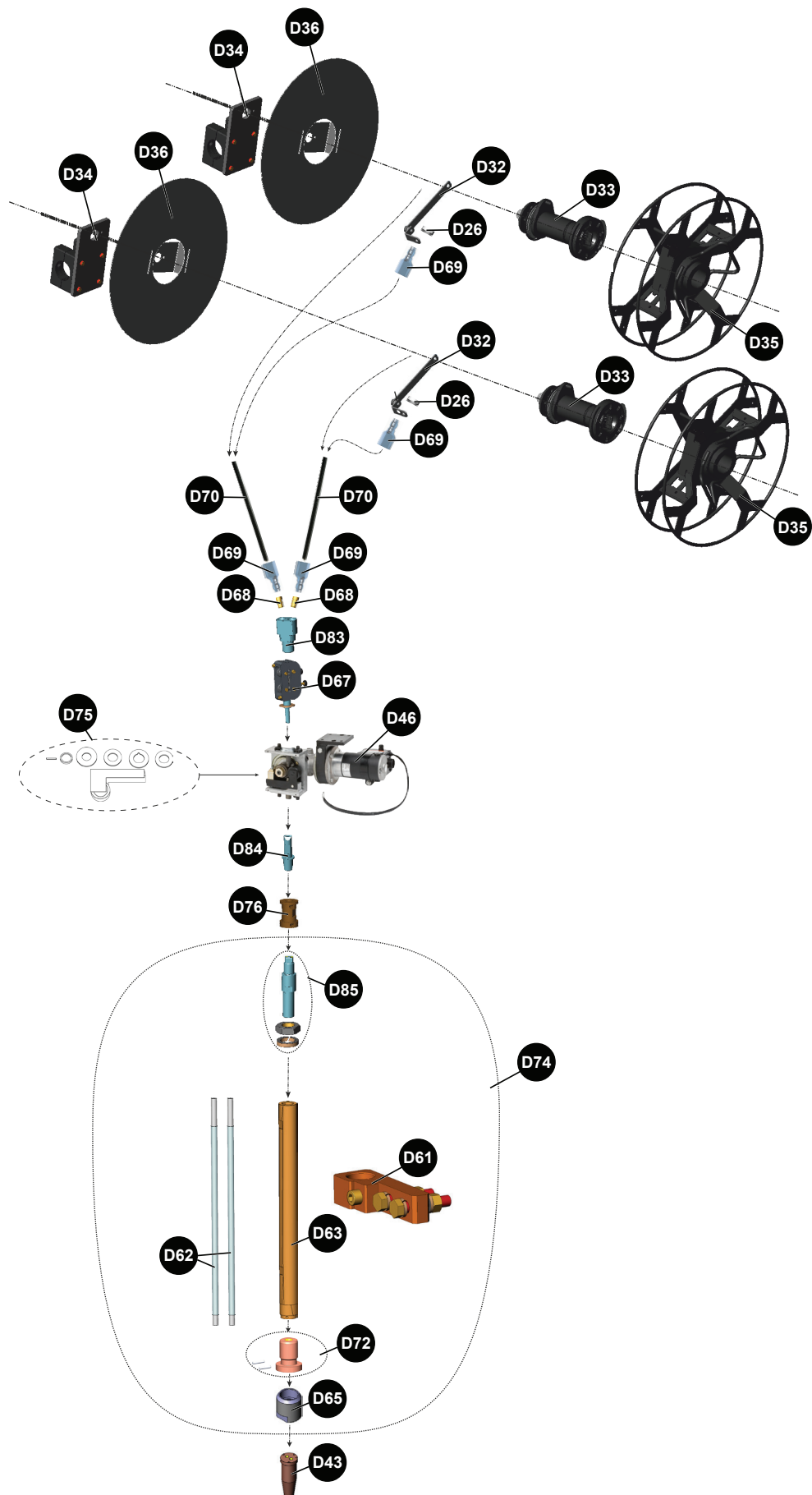
✓	normaal in voorraad
✗	niet in voorraad
	op verzoek

Rep	Ref.	Voor- raad	Best.	Beschrijving
D26	W000379507			Blokkeringsring
D27	W000379485			Mantelverbinding (> 1,6 mm)
D28	W000382072			Draadmantel (> 1,6 mm)
D32	W000315701			Houder bevestiging mantel
D33	W000149164			As haspelspoel
D34	W000139679			Steun as draadspoel
D35	W000315086			Kroondraadhouder AS Ø 450 (voor spoel 25 kg)
D36	W000100148			Spoelbeschermer Ø 450 (voor spoel 25 kg)
D39	K1733-5			Draadstrekinrichting
D46	K2312-2			Haspel MAXsa 29 + Draadstrekinrichting (D39)
D47	K209A			Haspel NA-3SF / NA-4F Ø 2,4 tot 5,6 mm
	K209B			Haspel NA-3SF / NA-4F Ø 1,6 tot 2,4 mm
D48	K347A			Haspel NA-5SF Ø 2,4 tot 5,6 mm
	K347B			Haspel NA-5SF Ø 1,6 tot 2,4 mm
D50	AS-WS-95094257			Interface
D61	W000379770			Beugel stroomtoevoer
D62	W000379499			Geleidende buis draad 2,4 mm met isolatie
	W000379498			Geleidende buis draad 3,2 tot 5 mm met isolatie
D63	W000379771			Toortlichaam rechts
D64	AS-WS-95094247			Ring één draad 2,4 mm
	AS-WS-95094248			Ring één draad 3,2 tot 5 mm
D65	AS-WS-95094245			Klemmoer buis HD
D66	W000377231			Buis één draad Ø2,4 mm HD
	W000377232			Buis één draad Ø3,2 mm HD
	W000377233			Buis één draad Ø4 mm HD
	W000377234			Buis één draad Ø5 mm HD
D73	AS-WS-95094225			Basis toorts één draad Ø2,4 mm HD
	AS-WS-95094228			Basis toorts één draad Ø3,2 tot 5 mm HD
D79	P95094177			Eindstuk één draad Ø 31,5 - Klem Ø19
D80	AS-WP-95094226			Huls enkele draad Ø 2,4 mm + moer + sluitring
	AS-WP-95094229			Huls enkele draad Ø 3,2 tot 5 mm + moer + sluitring

- In geval van bestelling van onderdelen geef het aantal op en noteer het nummer van uw machine in het onderstaande kader.

 Type <input type="text"/> Matricule <input type="text"/>	→	TYPE :
	→	Nummer:


2 - Montage twee draden «Heavy Duty (HD)»:



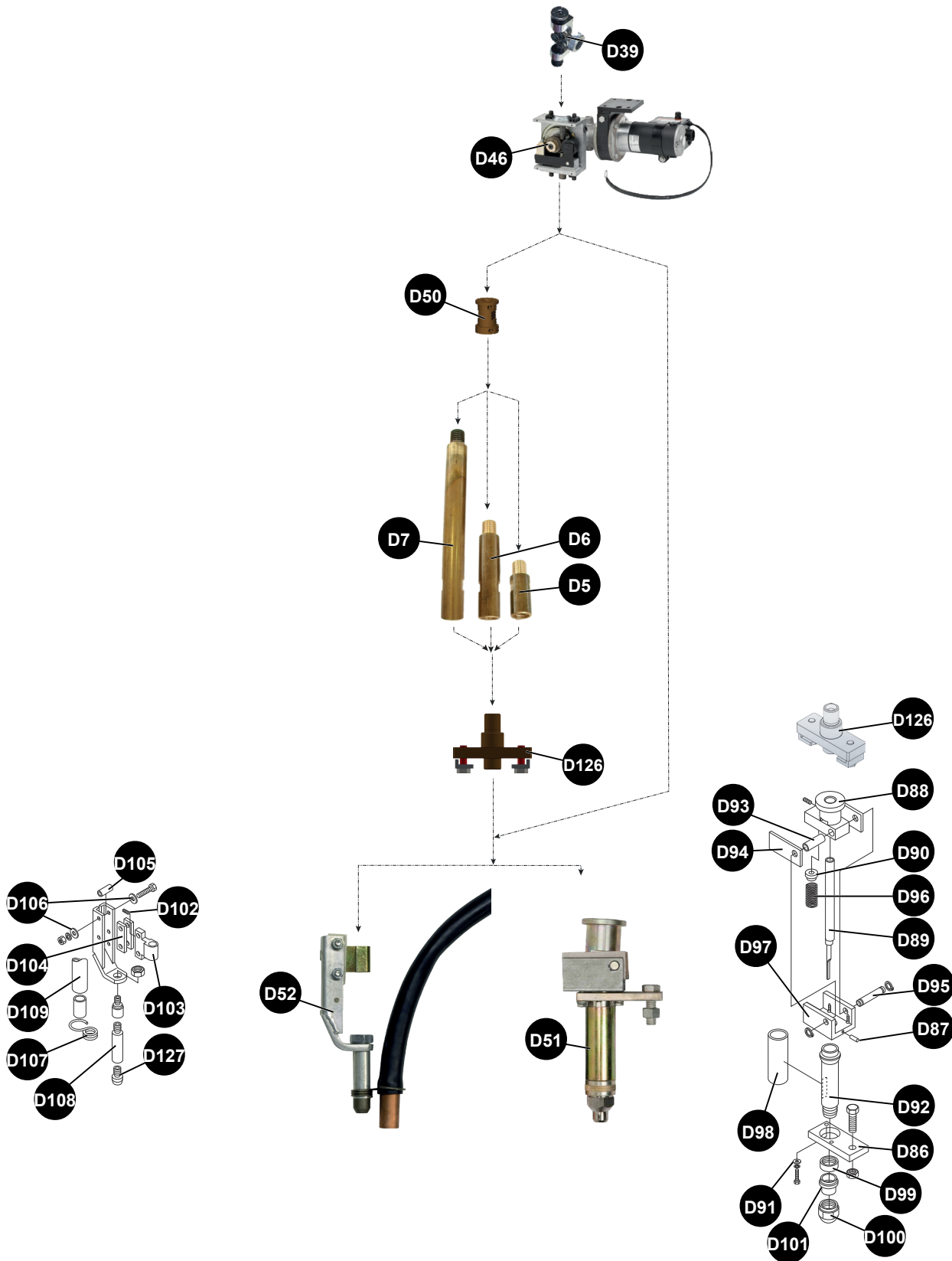
✓	normaal in voorraad
✗	niet in voorraad
	op verzoek

Rep	Ref.	Voor- raad	Best.	Beschrijving
D26	W000379507			Blokkeringsring
D32	W000315701			Houder bevestiging mantel
D33	W000149164			As haspelspoel
D34	W000139679			Steun as draadspoel
D35	W000315086			Kroondraadhouder AS Ø 450 (voor spoel 25 kg)
D36	W000100148			Spoelbeschermer Ø 450 (voor spoel 25 kg)
D43	W000377229			Buis twee draden Ø2 mm HD
	W000377230			Buis twee draden Ø2,4 mm HD
D46	K2312-2			Haspel MAXsa 29 + Draadstrekinrichting (D39)
D61	W000379770			Beugel stroomtoevoer
D62	W000379499			Geleidende buis draad 2,4 mm met isolatie
D63	W000379771			Toortslichaam rechts
D65	AS-WS-95094245			Klemmoer buis HD
D67	AS-WS-95094184			Draadstrekinrichting twee draden
D68	W000379504			Vrouwelijke connector EB
D69	W000379503			Mannelijke connector voor mantel EB
D70	W000379505			Mantel EB
D72	AS-WS-95094244			Ring twee draden Ø2 tot 2,4 mm
D74	AS-WP-95094231			Basis toorts twee draden Ø2 tot 2,4 mm HD
D75	KP1888-1			Wieltje twee draden Ø 1,2 tot 1,6
	KP1888-2			Wieltje twee draden Ø 1,6 tot 2
	KP1889-1			Wieltje één draad Ø 2,4
	9S514905			
	9ST12146-1			
	9SM8776-6			
	9S513165			
D76	AS-WS-95094257			Interface
D83	P95094235			Eindstuk ingang twee draden 2,4 mm
D84	AS-WP-95094233			Eindstuk uitgang twee draden 2,4 mm
D85	AS-WP-95094232			Huls dubbele draad + moer + sluitring

- In geval van bestelling van onderdelen geef het aantal op en noteer het nummer van uw machine in het onderstaande kader.

 Type <input type="text"/> Matricule <input type="text"/>	→	TYPE :
	→	Nummer:


1 - Enkele draadmontage "intensieve" toepassingen Ø 2,4-5,8 mm ondergedompelde boog:



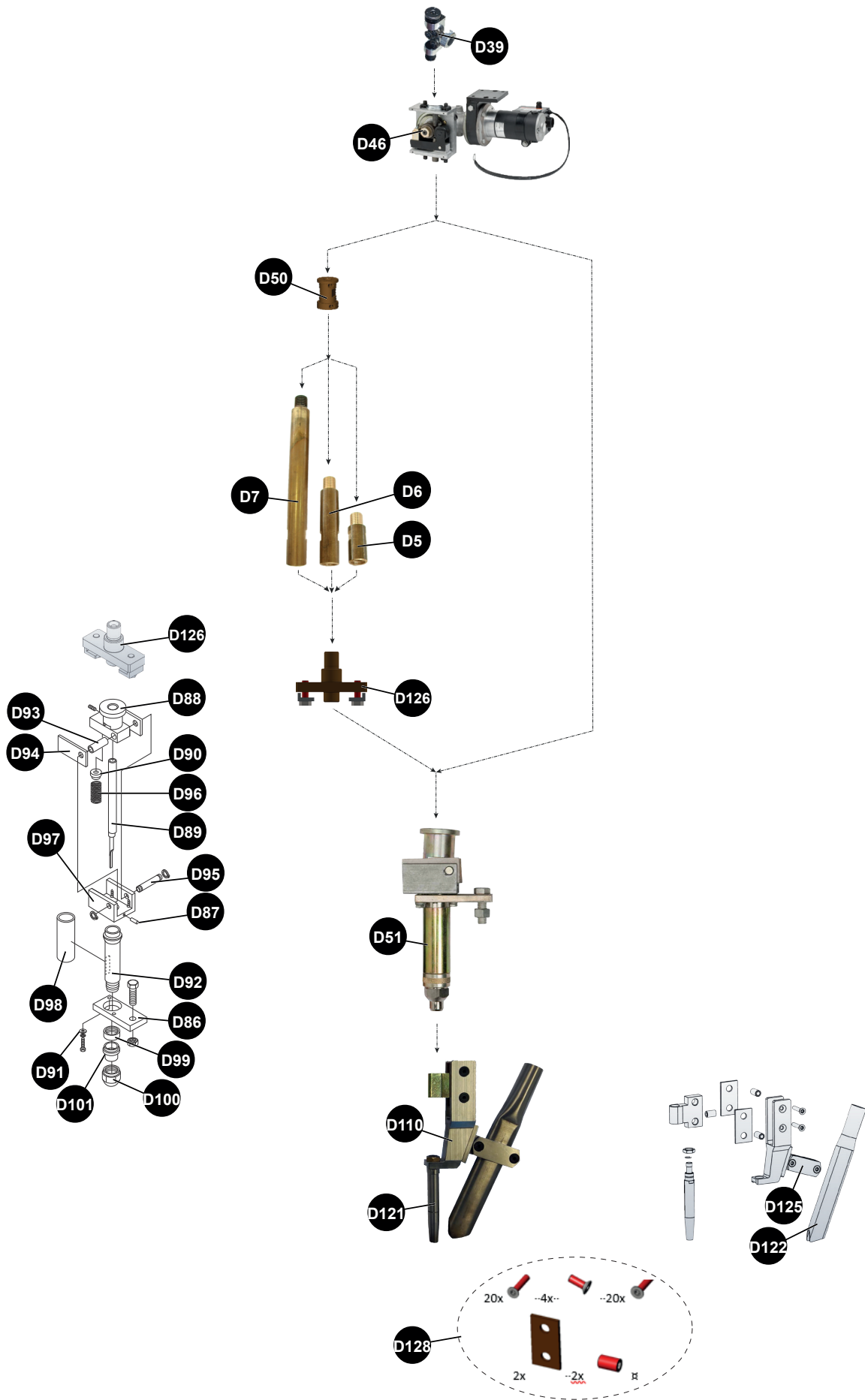
✓	normaal in voorraad
X	niet in voorraad
	op verzoek

Rep	Ref.	Voor- raad	Best.	Beschrijving
D5	W000234774			Verlengstuk rechts l=50 mm
D6	W000234775			Verlengstuk rechts l=100 mm
D7	W000234776			Verlengstuk rechts l=200 mm
D39	K1733-5			Draadstrekinrichting
D46	K2312-2			Haspel MAXsa 29 + Draadstrekinrichting (D39)
	KP1899			Set aandrijfwielen
	KP1899-1			Aandrijfrol 2,7-5,5 mm
	KP1899-2			Aandrijfrol 1,6-2-2,4 mm
	KP1899-3			Aandrijfrol 0,9-1,2-1,3mm
D50	AS-WS-95094257			Interface
D51	K148A			Toorts LSO Ø 2,4 tot 3,2 mm
	K148B			Toorts LSO Ø 4 tot 4,8 mm
D52	K149-5/32			Verlengkabel Ø 4
D86	9SS12576			Aansluitplaat
D87	9ST9967-35			Pin
D88	9SM10340-1			Draailichaam
D89	KP1974-1			Geassembleerde draadgeleider, 3/32, .120, 1/8
	KP1974-2			Geassembleerde draadgeleider, 5/32, 3/16
D90	9ST12157			Isolerende dwarsverbinding
D91	9SS9262-23			Platte sluitring
D92	9SM11327			Buislichaam
D93	9ST7028-51			Isolerende buis
D94	9SS12579			Isolatie
D95	9ST12158			Draaias
D96	9ST10247-8			Veer
D97	9SS13762			Buishouder
D98	9SS7748-64			Deksel met venster
D99	9SS13805			Beschermende beugel van de draad
D100	9SS13804			Buisbeugel
D101	KP1973-1			Buistip
D102	9SS13758			Montageblok
D103	9SS13757			Verlengarm
D104	9ST8477-16			Isolatie
D105	T11851-3			Isolerende buis
D106	S9262-23			Platte sluitring
D107	9ST12929			Klembeugel voor stromingsbuis
D108	KP1975-2			Verlengstuk van buis
D109	9SS7748-35			Stromingsslang
D126	AS-WS-95093460			Adapterkit K148
D127	KP1976-1			Geleider verlengslang
	KP1976-3			Geleider verlengslang

- In geval van bestelling van onderdelen geef het aantal op en noteer het nummer van uw machine in het onderstaande kader.

 Type <input type="text"/> Matricule <input type="text"/>	TYPE :
	Nummer:


2 - Enkelvoudige draadmontage "long stick out" toepassingen Ø 4 mm:

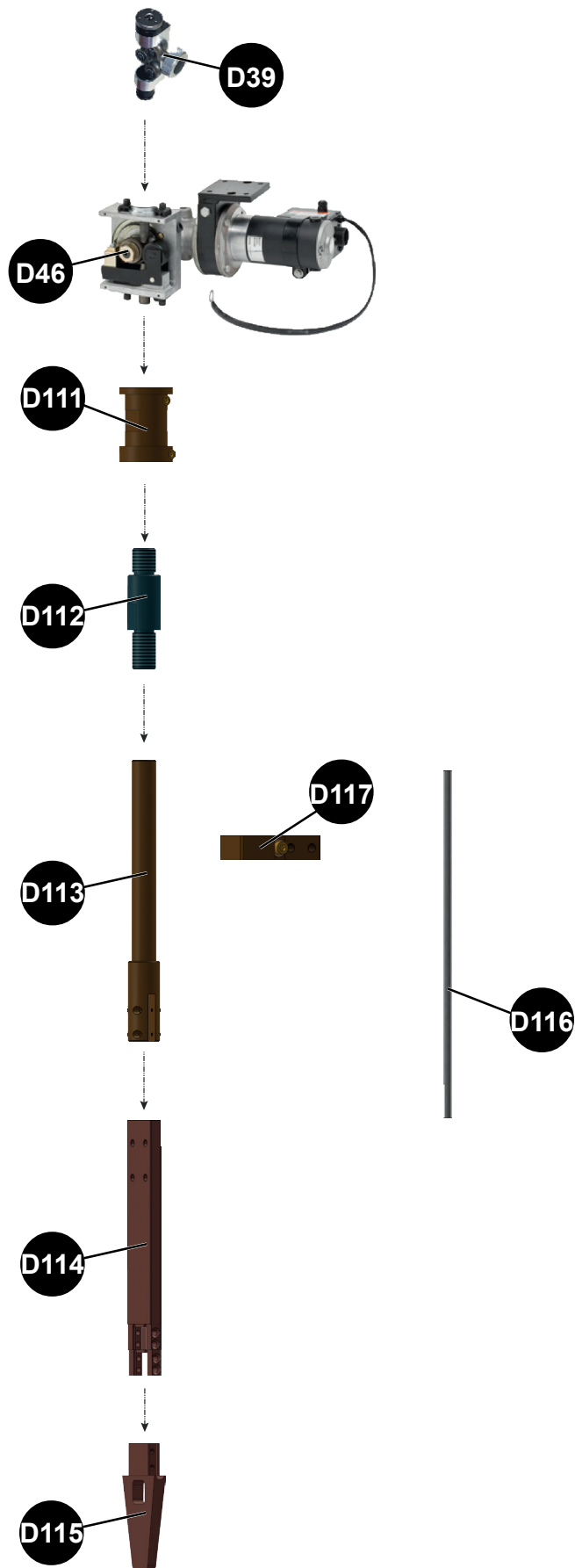


✓	normaal in voorraad
X	niet in voorraad
	op verzoek

Rep	Ref.	Voor- raad	Best.	Beschrijving
D5	W000234774			Verlengstuk rechts l=50 mm
D6	W000234775			Verlengstuk rechts l=100 mm
D7	W000234776			Verlengstuk rechts l=200 mm
D39	K1733-5			Draadstrekinrichting
D46	K2312-2			Haspel MAXsa 29 + Draadstrekinrichting (D39)
D50	AS-WS-95094257			Interface
D51	K148A			Toorts LSO Ø 2,4 tot 3,2 mm
	K148B			Toorts LSO Ø 4 tot 4,8 mm
D86	9SS12576			Aansluitplaat
D87	9ST9967-35			Pin
D88	9SM10340-1			Draailichaam
D89	KP1974-1			Geassembleerde draadgeleider, 3/32, .120, 1/8
	KP1974-2			Geassembleerde draadgeleider, 5/32, 3/16
D90	9ST12157			Isolerende dwarsverbinding
D91	9SS9262-23			Platte sluitring
D92	9SM11327			Buislichaam
D93	9ST7028-51			Isolerende buis
D94	9SS12579			Isolatie
D95	9ST12158			Draaias
D96	9ST10247-8			Veer
D97	9SS13762			Buishouder
D98	9SS7748-64			Deksel met venster
D99	9SS13805			Beschermende beugel van de draad
D100	9SS13804			Buisbeugel
D101	KP1973-1			Buistip
D110	AS-WP-95093400			Basis verlengstuk LSO
D121	AS-WP-95093408			LSO gesoldeerde buis lengte 110mm
D122	AS-WW-95093420			Toevoerbuis stroom
D125	AS-WS-95093425			Basissteun
D126	AS-WS-95093460			Adapterkit K148
D128	AS-WS-95093426			Schroef- en isolatieset voor verlengstuk "Long Stick out"

- In geval van bestelling van onderdelen geef het aantal op en noteer het nummer van uw machine in het onderstaande kader.


	TYPE :
	Nummer:



✓	normaal in voorraad
✗	niet in voorraad
	op verzoek

Rep	Ref.	Voor- raad	Best.	Beschrijving
D39	K1733-5			Draadstrekinrichting
D46	K2312-2			Haspel MAXsa 29 + Draadstrekinrichting (D39)
D47	K209A			Haspel NA-3SF / NA-4F Ø 2,4 tot 5,6 mm
	K209B			Haspel NA-3SF / NA-4F Ø 1,6 tot 2,4 mm
D48	K347A			Haspel NA-5SF Ø 2,4 tot 5,6 mm
	K347B			Haspel NA-5SF Ø 1,6 tot 2,4 mm
D111	AS-WS-95094257			Interface
D112	AS-WS-95094251			Connector toorts
D113	AS-WS-95094252			Toortshouder
D114	AS-WS-95094253			Toorts LG200
D115	W000378020			Contacttip 4,0 mm
	W000378027			Contacttip 3,2 mm
D116	AS-WS-95094254			Leiding
D117	AS-WS-95094255			Stroomtoevoer
	AS-WS-95094256			Zak met schroeven

- In geval van bestelling van onderdelen geef het aantal op en noteer het nummer van uw machine in het onderstaande kader.

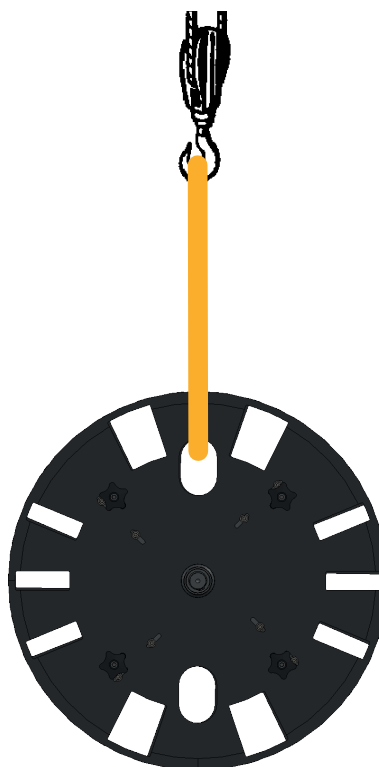
 Type <input type="text"/> Matricule <input type="text"/>	→	TYPE :
	→	Nummer:

1 - Montage haspel 100 kg:



- » Werkzaamheden aan de haspel en de steun ervan moeten worden uitgevoerd door ervaren personeel dat getraind is in de risico's van de machine.
- » Alle werkzaamheden aan de haspel en de steun ervan moeten worden uitgevoerd met het toestel uitgeschakeld. Het afsluiten en vergrendelen van alle energie door hangsloten is verplicht.
- » **LET OP:** Elke interventie op hoogte (onderhoud, depannage, ...) moet met een geschikt hefwerktuig worden uitgevoerd.
- » Het is verplicht om persoonlijke beschermingsmiddelen (PBM's) en werkkleding die het lichaam bedekt, geen stropdassen en naar achteren gebonden haar te dragen in de werkruimte.

1

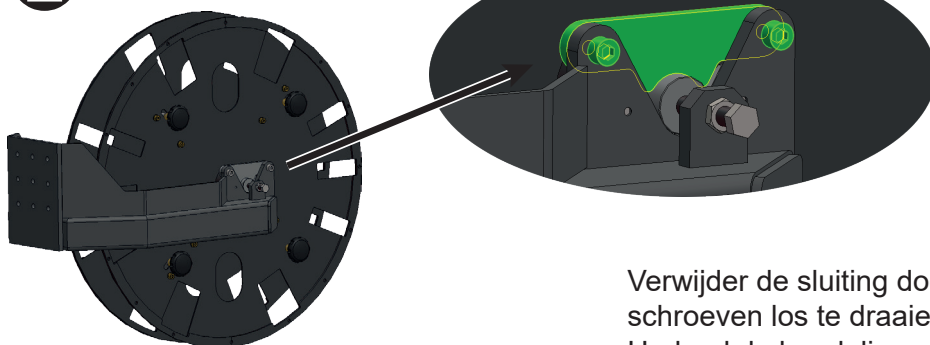


Strop de haspelsteun.

* Gewicht met volle haspel: 130 daN

* Gewicht met lege haspel: 30 daN

2

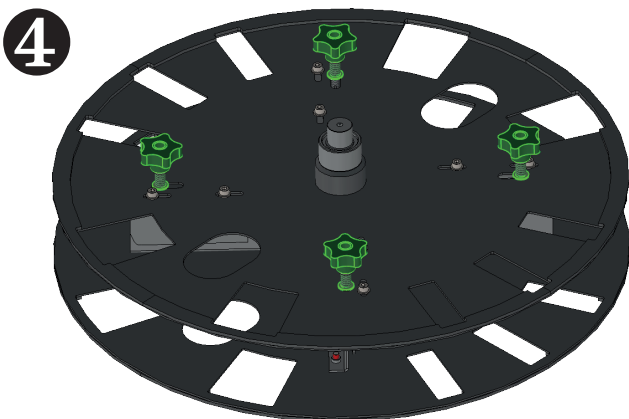
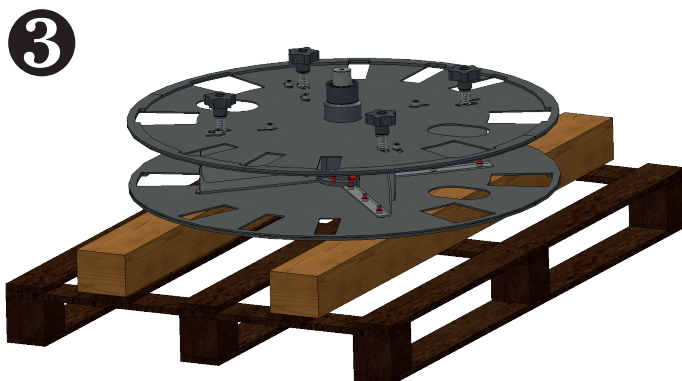


Verwijder de sluiting door de 2 CHC 10x25 schroeven los te draaien.

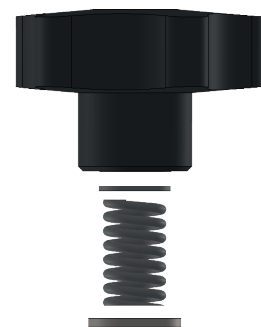
Herhaal de handeling aan de andere kant.

Verwijder de haspelsteun.

Plaats het geheel plat op een steun (type: pallet)

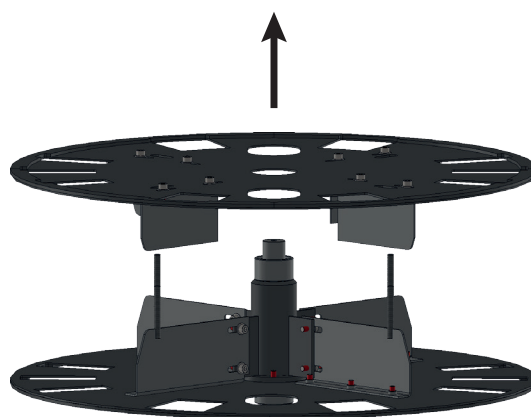


Schroef de 4 stuurwielen los en verwijder de veren en ringen om de assen vrij te maken.



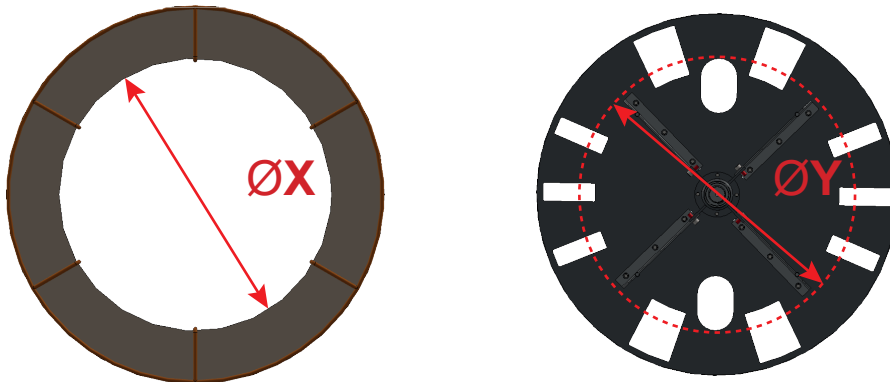
5

Til de bovenkant van de haspelsteun op.

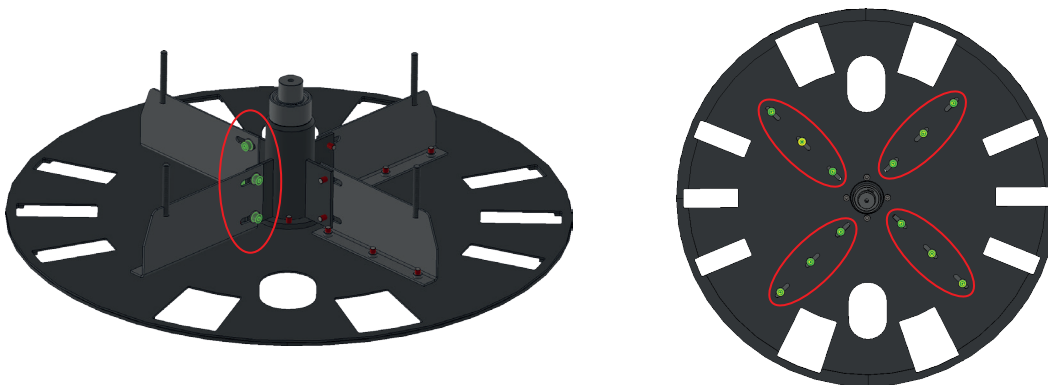


6 Als er een lege haspel is, verwijder deze dan en plaats een nieuwe draadhaspel.

NOTA: Het is verplicht om te controleren of de diameter van de te installeren haspel compatibel is met de afstelling van de haspelsteun $\bullet \text{ØX} = \text{ØY}$.



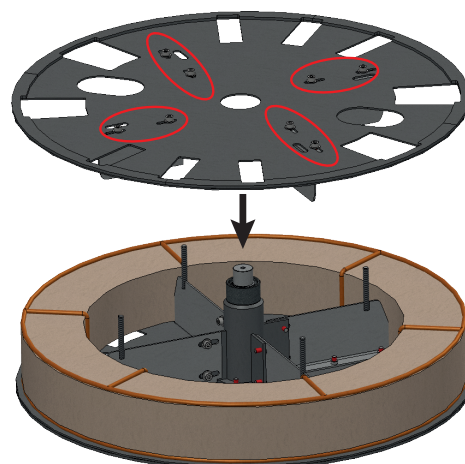
De afstelling gebeurt door de 20 CHC-schroeven M8x20 aan de onderkant van de haspelsteun los te draaien en de 4 centreerflenzen te verstellen. Voer dezelfde afstelling uit aan de bovenkant van de haspelsteun (8 CHC-schroeven M8x20).



7

Plaats de draadhaspel en draai de 20 CHC-schroeven M8x20 terug vast.

De 8 schroeven aan de bovenkant kunnen worden vastgedraaid nadat het bovenste deel opnieuw is gemonteerd.



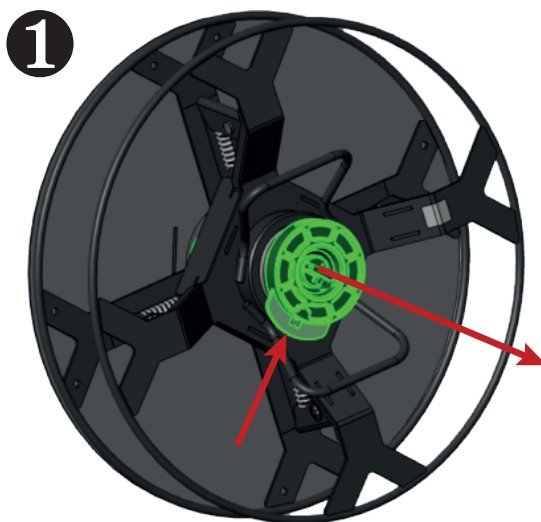
8

Zet in omgekeerde volgorde weer in elkaar.

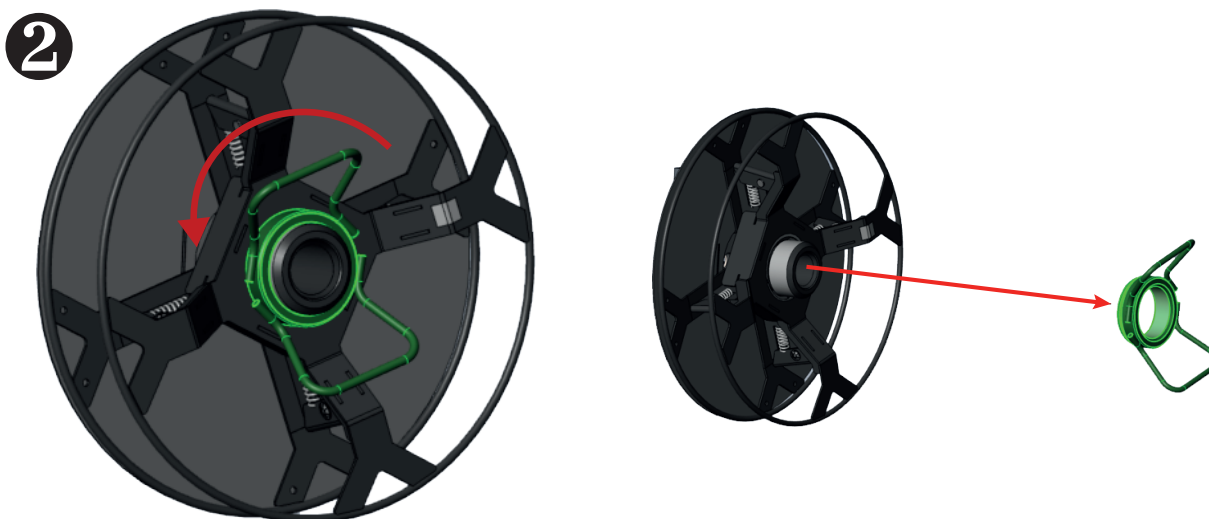
2 - Montage haspel 25 - 30 kg:



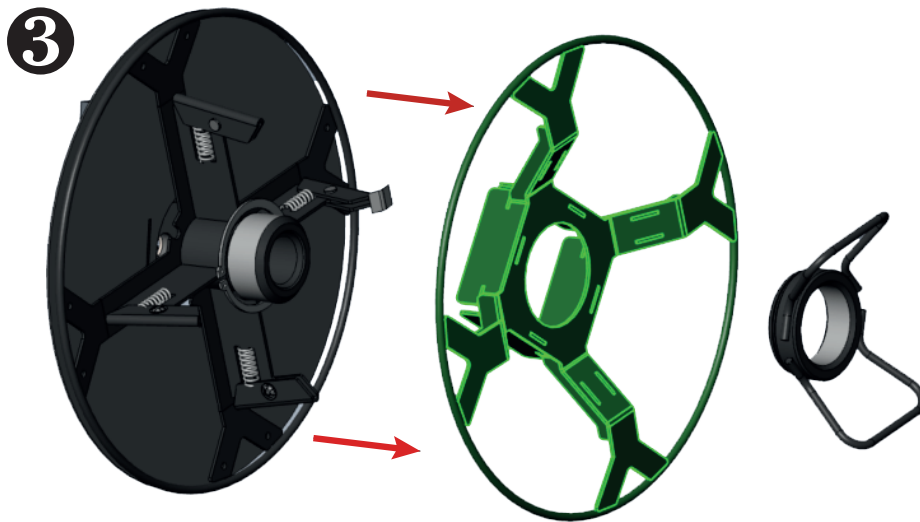
- » Werkzaamheden aan de haspel en de steun ervan moeten worden uitgevoerd door ervaren personeel dat getraind is in de risico's van de machine.
- » Alle werkzaamheden aan de haspel en de steun ervan moeten worden uitgevoerd met het toestel uitgeschakeld. Het afsluiten en vergrendelen van alle energie door hangsloten is verplicht.
- » **LET OP:** Elke interventie op hoogte (onderhoud, depannage, ...) moet met een geschikt hefwerktuig worden uitgevoerd.
- » Het is verplicht om persoonlijke beschermingsmiddelen (PBM's) en werkkleding die het lichaam bedekt, geen stropdassen en naar achteren gebonden haar te dragen in de werkrimte.



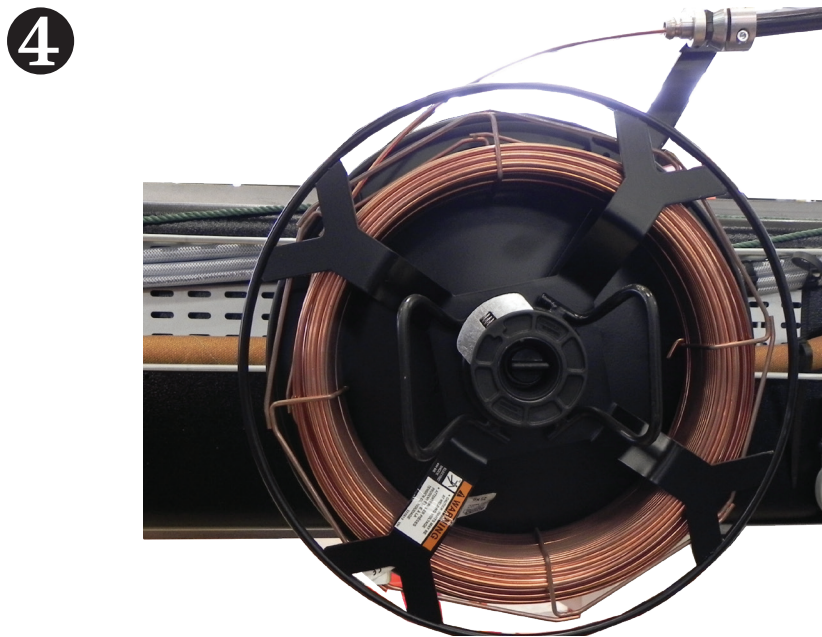
Druk omlaag en verwijder het vergrendelelement K162-1



Draai de spanmoer 95093534 los en verwijder hem



Verwijder de haspelsteun



Plaats de draadhaspel en zet hem in omgekeerde volgorde weer in elkaar.

