



INDUSTRIALE



A LINCOLN ELECTRIC COMPANY

Impianti di centralizzazione gas



A LINCOLN ELECTRIC COMPANY



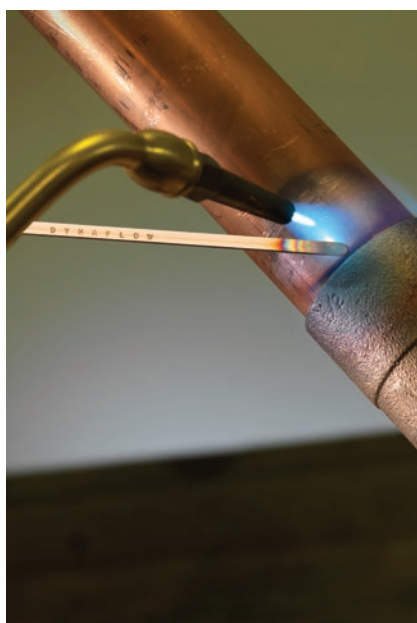
**RIDUTTORI
DI PRESSIONE**



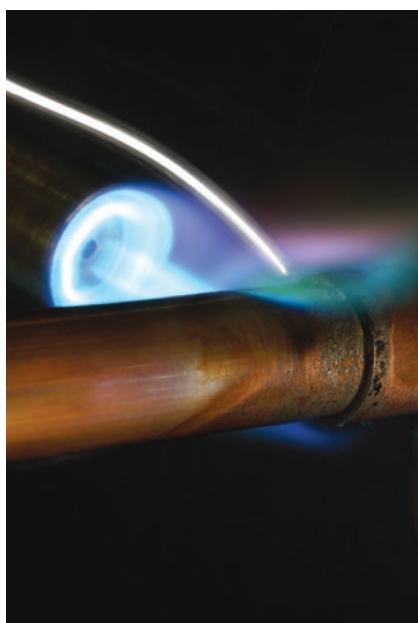
TAGLIO



RISCALDO



BRASATURA



SALDOBRASATURA



SALDATURA

INDICE

The Harris Products Group	4
Centrali di decompressione One side	8
Centrali di decompressione Two-side	10
Centrale di decompressione con Switchover semiautomatica	12
Centrale di decompressione per Acetilene	14
Centrale di decompressione Acetilene ad alto flusso	18
Posti presa e regolatori di flusso	20
Estensioni	23
Accessori	24
Valvole antiritorno di fiamma	25

THE HARRIS PRODUCTS GROUP



A LINCOLN ELECTRIC COMPANY

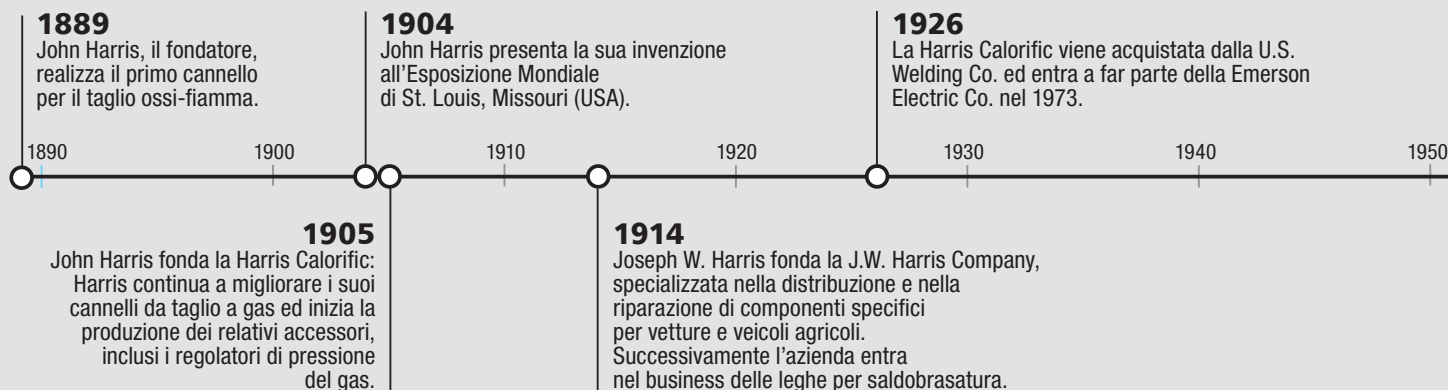
Nato dalla fusione di due marchi americani – Harris Calorific e J.W. Harris – specializzati nel taglio, saldobrasatura e saldatura, The Harris Products Group è oggi leader nel campo delle attrezzature per il taglio, la saldatura e il riscaldamento a fiamma, la saldobrasatura e i sistemi di distribuzione gas. Il gruppo offre l'eccellenza nella produzione di:

- Attrezzature per il taglio, la saldatura e il riscaldamento a fiamma
- Attrezzature per gas industriali
- Sistemi di distribuzione gas e controllo del flusso
- Attrezzature per il settore della termoidraulica
- Attrezzature per gas speciali
- Macchine da taglio portatili
- Cannelli per taglio macchina
- Leghe per saldatura e brasatura
- Preformati, anelli e bobine
- Disossidanti per brasatura



Lincoln Electric è leader mondiale nella progettazione, nello sviluppo e nella produzione di soluzioni di saldatura ad arco, sistemi di saldatura automatizzata, taglio plasma e ossi-taglio, ed è leader nella fornitura di leghe di brasatura e saldatura. Con sede a Cleveland (Ohio, USA), Lincoln Electric dispone di 63 sedi produttive. Includendo le joint ventures, ha sedi operative in 23 diverse nazioni e una rete mondiale di Distributori e di Rivenditori in oltre 160 Paesi. Per ulteriori informazioni su Lincoln Electric e sui suoi prodotti e servizi, visitate il sito web www.lincolnelectric.com

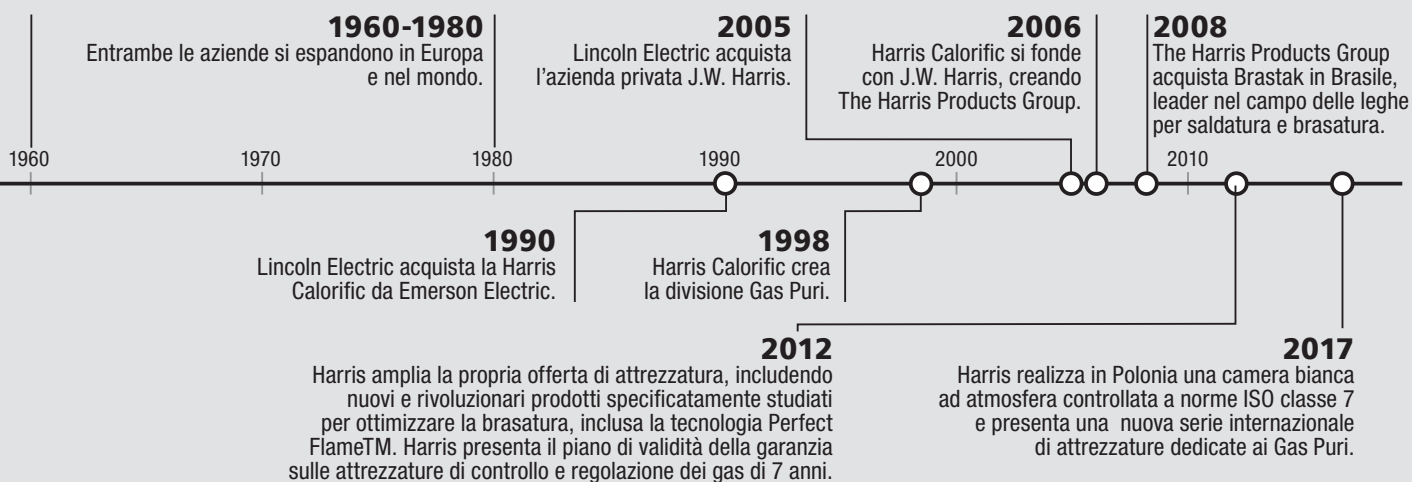
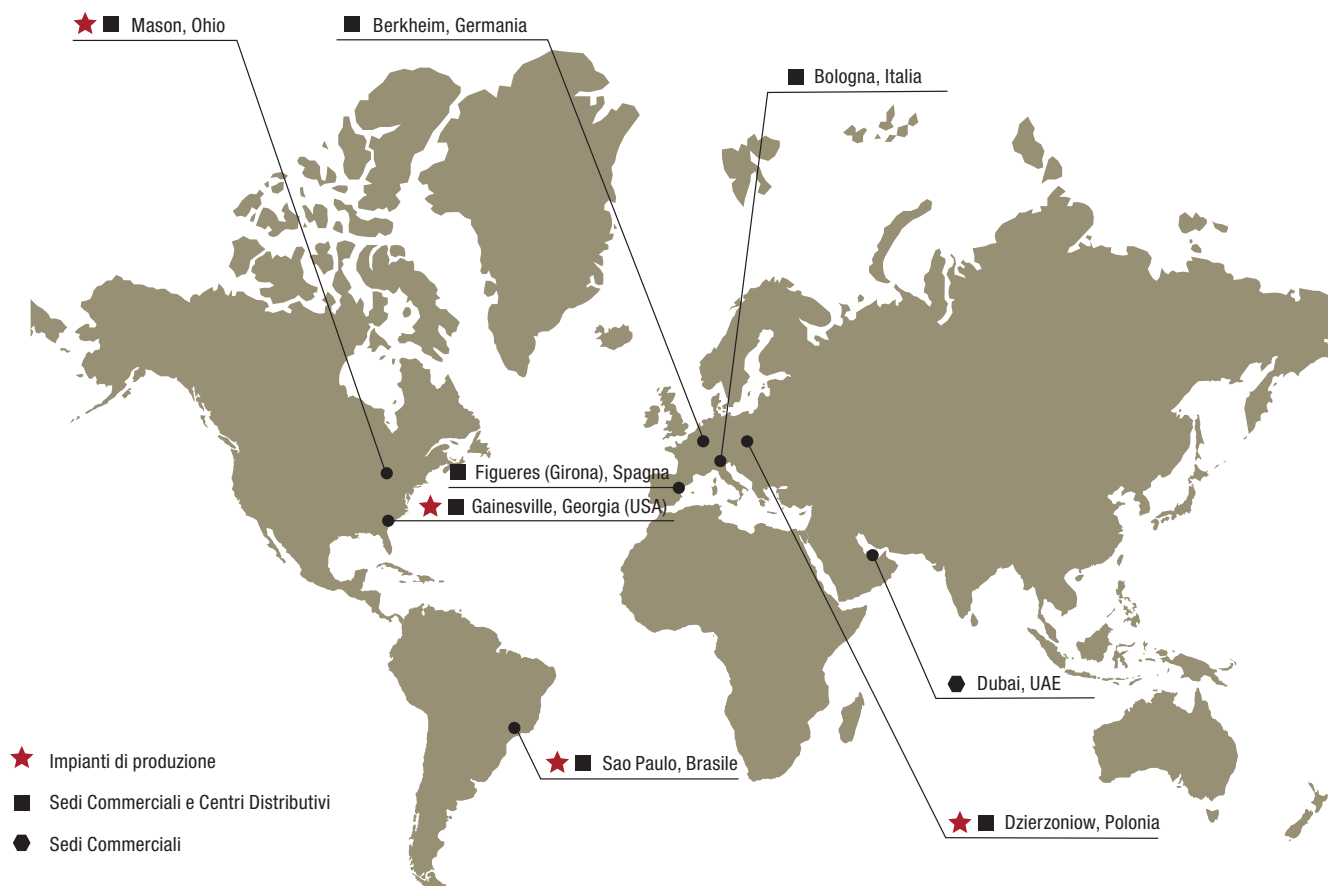
LA STORIA DI "THE HARRIS PRODUCTS GROUP"



A LINCOLN ELECTRIC COMPANY

UNITA' PRODUTTIVE

The Harris Products Group, con sede a Mason (Ohio, Stati Uniti), ha 4 stabilimenti produttivi in 3 nazioni, e un network mondiale di Distributori e Rivenditori che operano in oltre 90 Paesi.

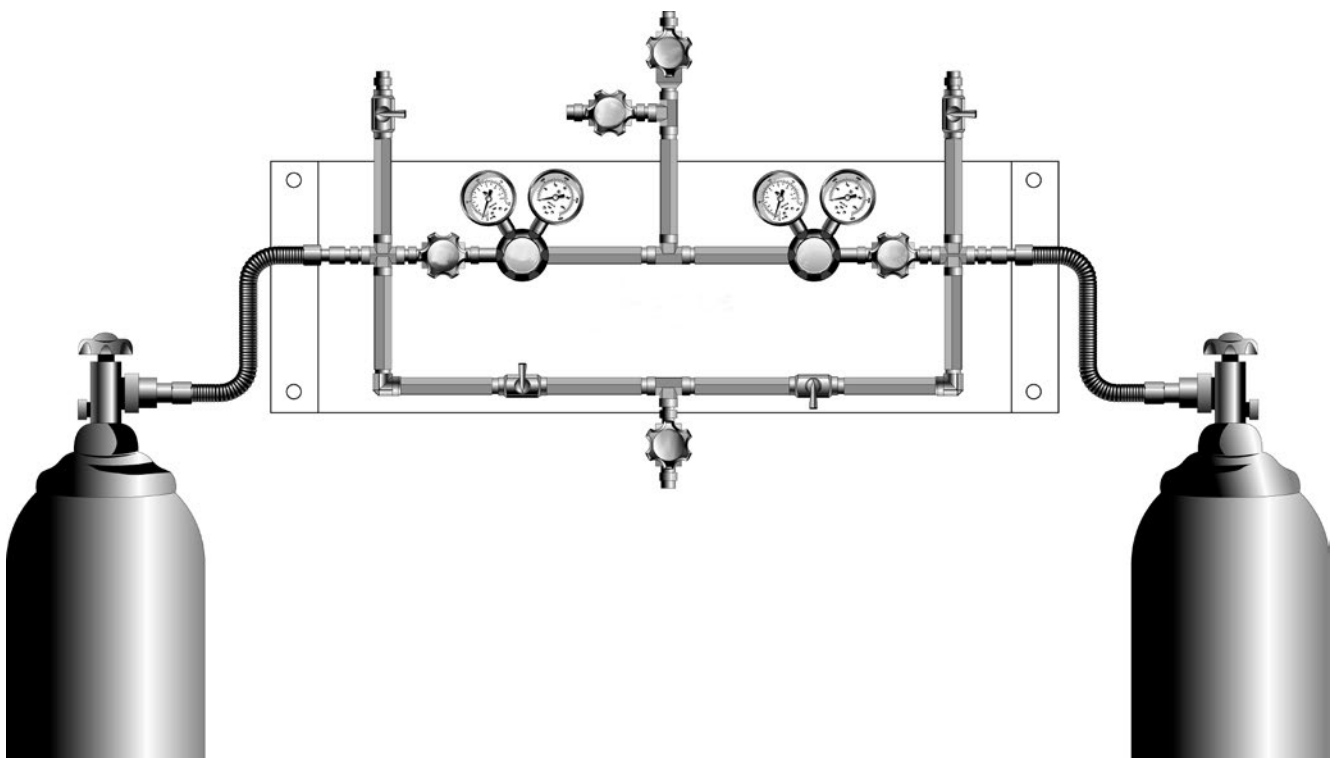


QUANDO I GAS SONO USATI IN VOLUMI SIGNIFICATIVI, UN SISTEMA DI DISTRIBUZIONE DEL GAS CENTRALIZZATO ED EFFICIENTE È UNA NECESSITÀ ASSOLUTA. UN IMPIANTO BEN PROGETTATO RIDUCE NOTEVOLMENTE I COSTI ED I TEMPI DI GESTIONE DELL'INTEGRAZIONE DEL GAS, INCREMENTA LA PRODUTTIVITÀ E MIGLIORA LA SICUREZZA.

Un sistema centralizzato consentirà il posizionamento di tutte le bombole in un'unica unità di stoccaggio, all'esterno e lontano dall'attività produttiva. Con tutte le bombole localizzate in apposite aree, il controllo del magazzino sarà snellito e la gestione delle bombole sarà semplificata e migliorata. Inoltre i gas possono essere separati e distanziati per tipologia al fine di garantire le massime condizioni di sicurezza e di salvaguardia dell'ambiente di lavoro.

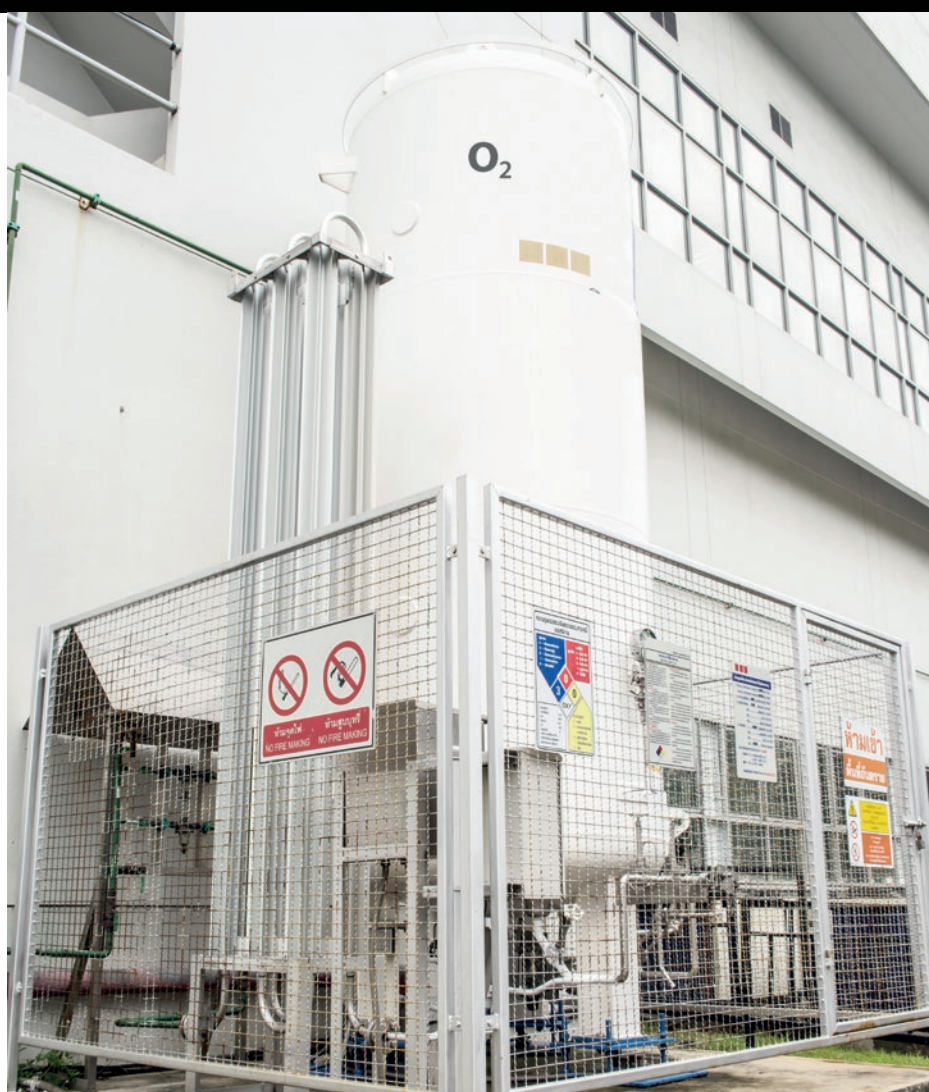
Con un impianto di distribuzione del gas si riduce la frequenza dei cambi bombole. Questa riduzione si ottiene connettendo pacchi multipli oppure più bombole in modo da disporre di una maggior riserva di gas e consentire lo scarico ed il carico veloce dell'impianto, operando in sicurezza. Disporre di una fonte di carico aggiuntiva fornisce un servizio di gas continuo senza interruzioni delle attività produttive.

L'impianto di centralizzazione può alimentare più postazioni contemporaneamente e diverse applicazioni, eliminando la necessità di ricorrere a bombole separate per ogni punto di utilizzo. Poiché la commutazione delle bombole può essere eseguita automaticamente dal pannello di alimentazione, le bombole di ogni stazione saranno esaurite uniformemente, con conseguente migliore utilizzo del gas e costi di gestione inferiori. L'integrità del sistema di distribuzione sarà protetta meglio poiché i cambi delle bombole saranno eseguiti in un ambiente isolato, controllato, ed in massima sicurezza.



SISTEMI DI CONTROLLO DEL GAS

LASCIA CHE GLI ESPERTI DI HARRIS TI MOSTRANO COME E' POSSIBILE AUMENTARE LA PRODUTTIVITÀ, RIDURRE I COSTI OPERATIVI E MIGLIORARE LA QUALITÀ DEI TUOI PRODOTTI SCEGLIENDO I GAS PIU' APPROPRIATI E LE ATTREZZATURE MIGLIORI PER LE TUE APPLICAZIONI SPECIFICHE. SE STAI LAVORANDO CON OSSIGENO, IDROGENO, AZOTO, O QUALUNQUE ALTRO GAS COMBUSTIBILE, HARRIS OFFRE UNA LINEA COMPLETA DI SISTEMI PER IL CONTROLLO DEL GAS PROGETTATA DA INGEGNERI E TECNICI ESPERTI CHE SONO PRONTI AD ASSISTERTI IN TUTTI I PROCESSI CHE VANNO DALLA GESTIONE DEL GAS ALLA FIAMMA.



QUADRO DI DECOMPRESIONE CON 1 O 2 INGRESSI LATO SINISTRO USCITA ORIZZONTALE Per Ossigeno, Propano, Idrogeno, Metano e Gas Inerti

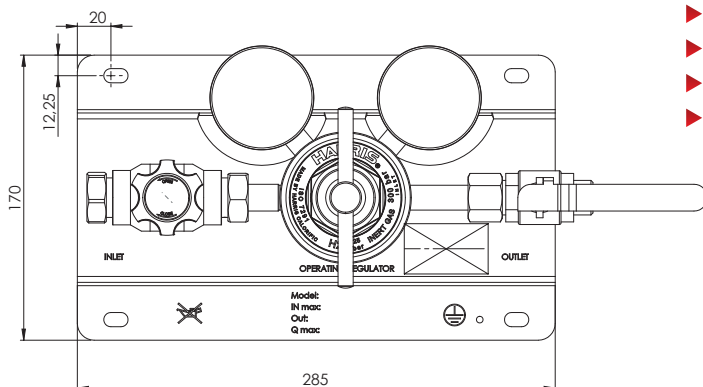
Le centralizzazioni "ONE SIDE" forniscono un flusso di gas continuo da singola bombola o pacco bombole con uscita lato destro in posizione orizzontale. La regolazione manuale del riduttore consente all'utente di impostare la pressione a monte e stabilizzarla a valle con un riduttore di secondo stadio. Nel lato a sinistra è dotata di un ingresso (1x1), oppure di 2 ingressi (1x2). Ogni ingresso è dotato di valvola di intercettazione a diaframma per il collegamento bombola / pacchi bombole.



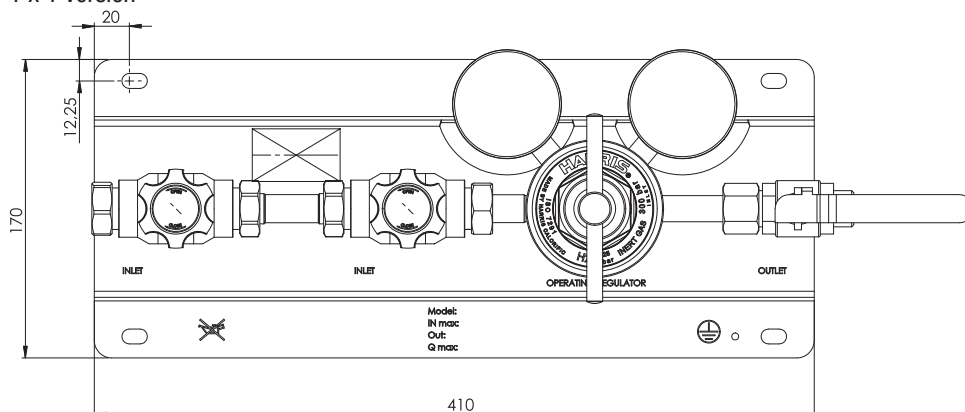
CARATTERISTICHE:

- ▶ Regolatore modello H25
 - progettato secondo gli standard della norma ISO 7291
 - diaframma in acciaio inossidabile
 - valvola di alta pressione a capsula con tenuta in Kel-F (CTFE)
 - Filtro in bronzo sinterizzato – 25 micron
 - Regolazione della pressione in uscita con leva a T con perno in inox
 - Valvola di sovrappressione interna o esterna
 - 7 anni di garanzia

- ▶ Pressione di ingresso fino a 300 bar
- ▶ Testato al 100% della pressione nominale
- ▶ Design compatto
- ▶ "Plug and go" - pronto all'uso
- ▶ Facile da ampliare, con estensioni modulari
- ▶ Valvola di intercettazione a sfera filetto da G 1/2"
- ▶ Tutti i componenti sono testati per stabilità, funzionalità e tenuta del gas
- ▶ Manometri sostituibili in modo facile e veloce
- ▶ Disponibili su richiesta valvole modulari di spurgo e di non ritorno
- ▶ Struttura in lamierato inox di alto spessore, con marcatura Laser
- ▶ Temperatura di esercizio da - 20°C a + 60°C
- ▶ Ingresso flessibili con filetto 1/4 "NPT F
- ▶ Uscita G 1/2"
- ▶ Peso: 1x1 (un ingresso) 3,6 Kg - 1x2 (due ingressi) 4,0 Kg



1 x 1 version



1 x 2 version

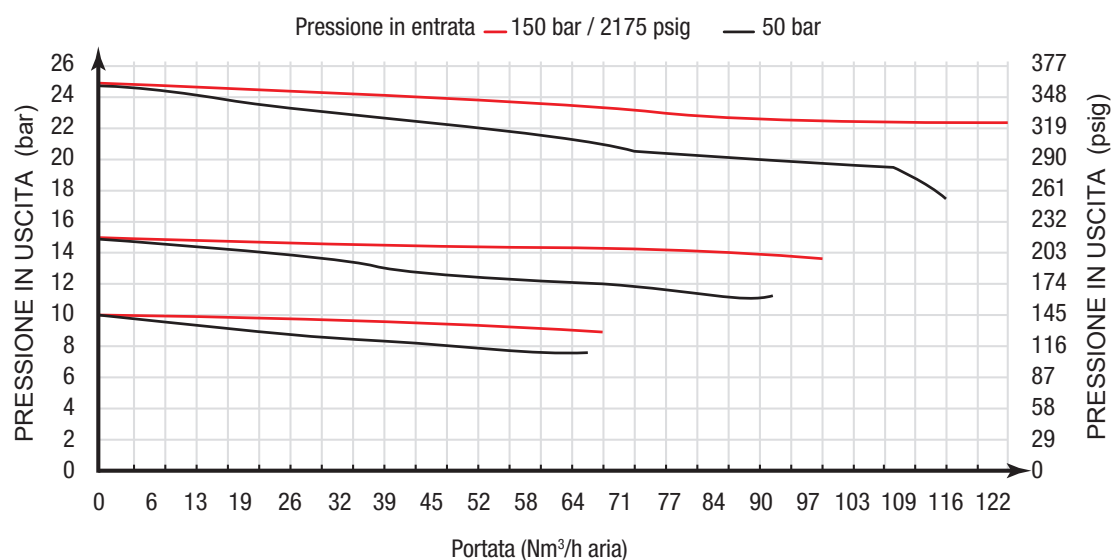
OPTIONAL CORRELATI:

- ▶ Estensioni
- ▶ Valvola di non ritorno in entrata
- ▶ Valvola di spurgo

CENTRALI DI DECOMPRESIONE ONE-SIDE

MATERIALI

Corpo	Ottone
Diaframma	Acciaio Inox AISI 302
Filtro	Bronzo sinterizzato – 25 micron
Sede	Nylon-66
O-ring	Buna-N



CODICE	MODELLO	NUM LATI X NUM BOMBOLE	GAS	MAX PRESSIONE IN ENTRATA (bar)	MAX PRESSIONE USCITA (bar)	MANOMETRO PRESSIONE ENTRATA (bar)	MANOMETRO PRESSIONE USCITA (bar)
4708014	IMS4LP1x1	1 x 1	Propano	25	4	0 - 40	0 - 6
4708020	IMS15IG1X1	1 x 1	Inert	300	15	0 - 400	0 - 25
4708021	IMS15H1X1	1 x 1	Idrogeno	300	15	0 - 400	0 - 25
4708022	IMS15OX1X1	1 x 1	Ossigeno	300	15	0 - 400	0 - 25
4708004	IMS25IG1x1	1 x 1	Inert	300	25	0 - 400	0 - 40
4708023	IMS25H1X1	1 x 1	Idrogeno	300	25	0 - 400	0 - 40
4708000	IMS25OX1x1	1 x 1	Ossigeno	300	25	0 - 400	0 - 40
4708024	IMS40IG1X1	1 x 1	Inert	300	40	0 - 400	0 - 60
4708025	IMS40H1X1	1 x 1	Idrogeno	300	40	0 - 400	0 - 60
4708026	IMS40OX1X1	1 x 1	Ossigeno	300	40	0 - 400	0 - 60
4708015	IMS4LP1x2	1 x 2	Propano	25	4	0 - 40	0 - 6
4708027	IMS15IG1X2	1 x 2	Inert	300	15	0 - 400	0 - 25
4708028	IMS15H1X2	1 x 2	Idrogeno	300	15	0 - 400	0 - 25
4708029	IMS15OX1X2	1 x 2	Ossigeno	300	15	0 - 400	0 - 25
4708005	IMS25IG1x2	1 x 2	Inert	300	25	0 - 400	0 - 40
4708030	IMS25H1X2	1 x 2	Idrogeno	300	25	0 - 400	0 - 40
4708001	IMS25OX1x2	1 x 2	Ossigeno	300	25	0 - 400	0 - 40
4708031	IMS40IG1X2	1 x 2	Inert	300	40	0 - 400	0 - 60
4708032	IMS40H1X2	1 x 2	Idrogeno	300	40	0 - 400	0 - 60
4708033	IMS40OX1X2	1 x 2	Ossigeno	300	40	0 - 400	0 - 60

E' disponibile su richiesta una versione con PRERISCALDATORE. Le centrali di decompressione sono disponibili anche per altri gas ed altre pressioni. Per tutto ciò che non è standard Vi preghiamo di contattarci.

QUADRO DI DECOMPRESSIONE CON INGRESSI SU DUE LATI USCITA VERTICALE

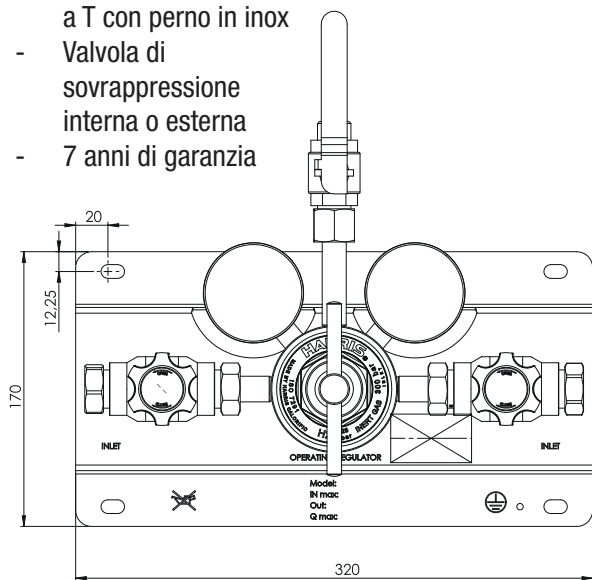
Per Ossigeno, Propano, Idrogeno, Metano e Gas Inerti

Le centralizzazioni "TWO SIDE" forniscono un flusso di gas continuo da singola bombola o pacco bombole con uscita centrale in posizione verticale. La regolazione manuale del riduttore consente all'utente di impostare la pressione a monte e stabilizzarla a valle con un riduttore di secondo stadio. La centrale è disponibile con un ingresso lato destro ed uno lato sinistro (2x1), oppure con due ingressi lato destro e 2 lato sinistro (2x2). Ogni ingresso è dotato di valvola di intercettazione a diaframma per bombole / pacchi bombole. Entrambi i lati possono essere utilizzati contemporaneamente o con commutazione switchover manuale.

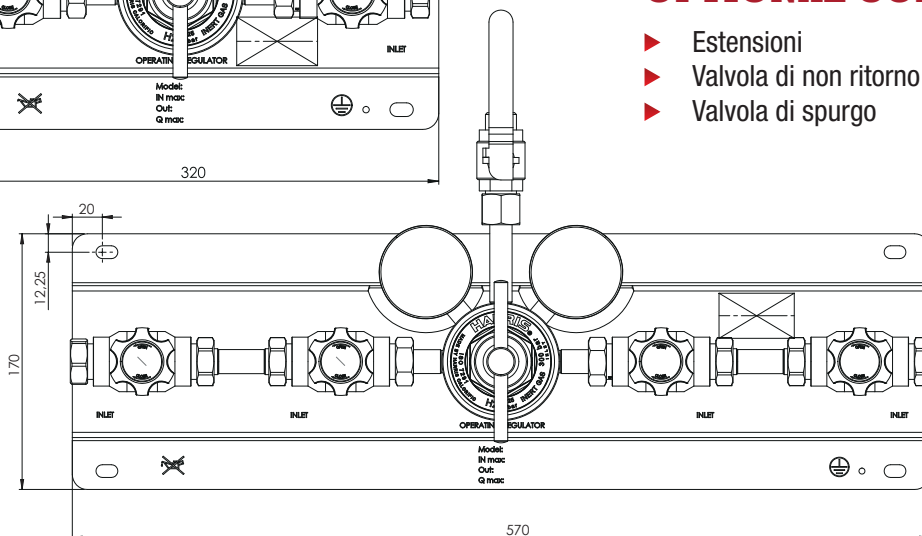


CARATTERISTICHE:

- ▶ Regolatore modello H25
 - progettato secondo gli standard della norma ISO 7291
 - diaframma in acciaio inossidabile
 - valvola di alta pressione a capsula con tenuta in Kel-F (CTFE)
 - Filtro in bronzo sinterizzato – 25 micron
 - Regolazione della pressione in uscita con leva a T con perno in inox
 - Valvola di sovrappressione interna o esterna
 - 7 anni di garanzia
- ▶ Pressione di ingresso fino a 300 bar
- ▶ Testato al 100% della pressione nominale
- ▶ Design compatto
- ▶ "Plug and go" - pronto all'uso
- ▶ Facile da ampliare, con estensioni modulari
- ▶ Valvola di intercettazione a sfera filetto da G 1/2"
- ▶ Tutti i componenti sono testati per stabilità, funzionalità e tenuta del gas
- ▶ Manometri sostituibili in modo facile e veloce
- ▶ Disponibili su richiesta valvole modulari di spurgo e di non ritorno
- ▶ Struttura in lamierato inox di alto spessore, con marcatura Laser
- ▶ Temperatura di esercizio da - 20°C a + 60°C
- ▶ Ingresso flessibili con filetto 1/4 "NPT F
- ▶ Uscita G 1/2"
- ▶ Peso: 2x1 (2-ingressi) 4,1 Kg - 2x2 (4- ingressi) 4,7 Kg



2 x 1 version



2 x 2 version

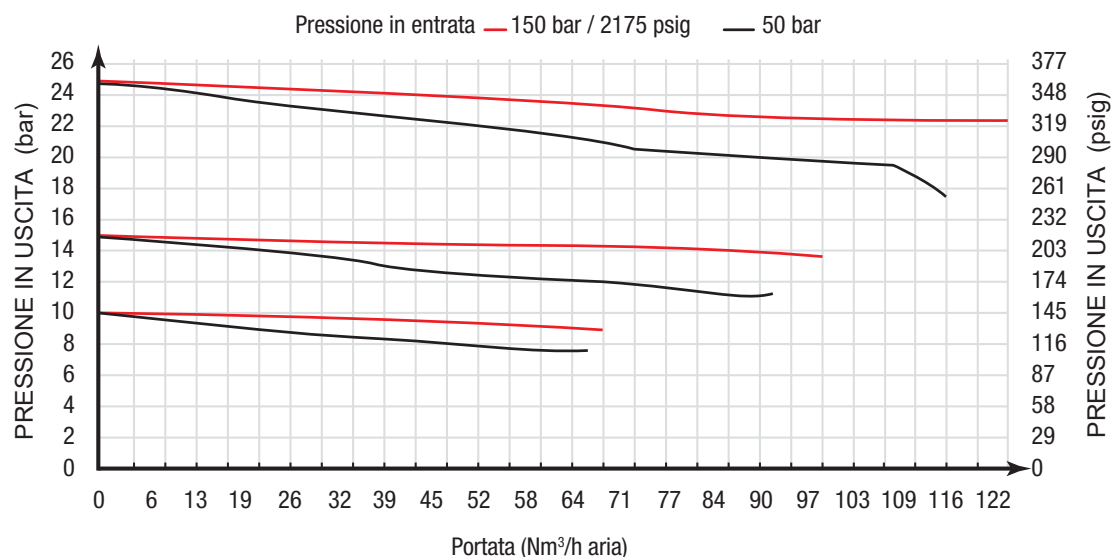
OPTIONAL CORRELATI:

- ▶ Estensioni
- ▶ Valvola di non ritorno in entrata
- ▶ Valvola di spurgo

CENTRALI DI DECOMPRESIONE ONE-SIDE

MATERIALI

Corpo	Ottone
Diaframma	Acciaio Inox AISI 302
Filtro	Bronzo sinterizzato – 25 micron
Sede	Nylon-66
O-ring	Buna-N



CODICE	MODELLO	NUM LATI X NUM BOMBOLE	GAS	MAX PRESSIONE IN ENTRATA (bar)	MAX PRESSIONE USCITA (bar)	MANOMETRO PRESSIONE ENTRATA (bar)	MANOMETRO PRESSIONE USCITA (bar)
4708016	IMS4LP2x1	2 x 1	Propano	25	4	0 - 40	0 - 6
4708034	IMS15IG2X1	2 x 1	Inert	300	15	0 - 400	0 - 25
4708035	IMS15H2X1	2 x 1	Idrogeno	300	15	0 - 400	0 - 25
4708036	IMS15OX2X1	2 x 1	Ossigeno	300	15	0 - 400	0 - 25
4708006	IMS25IG2x1	2 x 1	Inert	300	25	0 - 400	0 - 40
4708037	IMS25H2X1	2 x 1	Idrogeno	300	25	0 - 400	0 - 40
4708002	IMS25OX2x1	2 x 1	Ossigeno	300	25	0 - 400	0 - 40
4708038	IMS40IG2X1	2 x 1	Inert	300	40	0 - 400	0 - 60
4708039	IMS40H2X1	2 x 1	Idrogeno	300	40	0 - 400	0 - 60
4708040	IMS40OX2X1	2 x 1	Ossigeno	300	40	0 - 400	0 - 60
4708017	IMS4LP2x2	2 x 2	Propano	25	4	0 - 40	0 - 6
4708041	IMS15IG2X2	2 x 2	Inert	300	15	0 - 400	0 - 25
4708042	IMS15H2X2	2 x 2	Idrogeno	300	15	0 - 400	0 - 25
4708043	IMS15OX2X2	2 x 2	Ossigeno	300	15	0 - 400	0 - 25
4708007	IMS25IG2x2	2 x 2	Inert	300	25	0 - 400	0 - 40
4708044	IMS25H2X2	2 x 2	Idrogeno	300	25	0 - 400	0 - 40
4708003	IMS25OX2x2	2 x 2	Ossigeno	300	25	0 - 400	0 - 40
4708045	IMS40IG2X2	2 x 2	Inert	300	40	0 - 400	0 - 60
4708046	IMS40H2X2	2 x 2	Idrogeno	300	40	0 - 400	0 - 60
4708047	IMS40OX2X2	2 x 2	Ossigeno	300	40	0 - 400	0 - 60

E' disponibile su richiesta una versione con PRERISCALDATORE. Le centrali di decompressione sono disponibili anche per altri gas ed altre pressioni. Per tutto ciò che non è standard Vi preghiamo di contattarci.

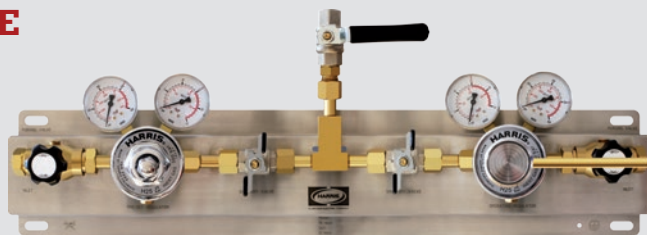
CENTRALE DI DECOMPRESSIONE CON SWITCHOVER

QUADRO DI DECOMPRESSIONE A SCAMBIO AUTOMATICO E RIARMO MANUALE

Per Ossigeno, Propano, Idrogeno, Metano e Gas Inerti

Le centrali di decompressione con scambio automatico a riarmo manuale prevengono i tempi di fermo commutando automaticamente l'alimentazione del gas dal pacco bombole primario al pacco bombole secondario o dalla bombola di riserva. L'utente procede al ripristino della stazione principale ruotando la manopola.

La regolazione del riduttore consente all'utente di impostare la pressione a monte e stabilizzarla a valle con un riduttore di secondo stadio. Nei due ingressi a lato sono presenti valvole di intercettazione a diaframma per bombola / pacco di bombole e valvola di intercettazione per consentire l'interruzione del flusso, lo spurgo e la manutenzione periodica.

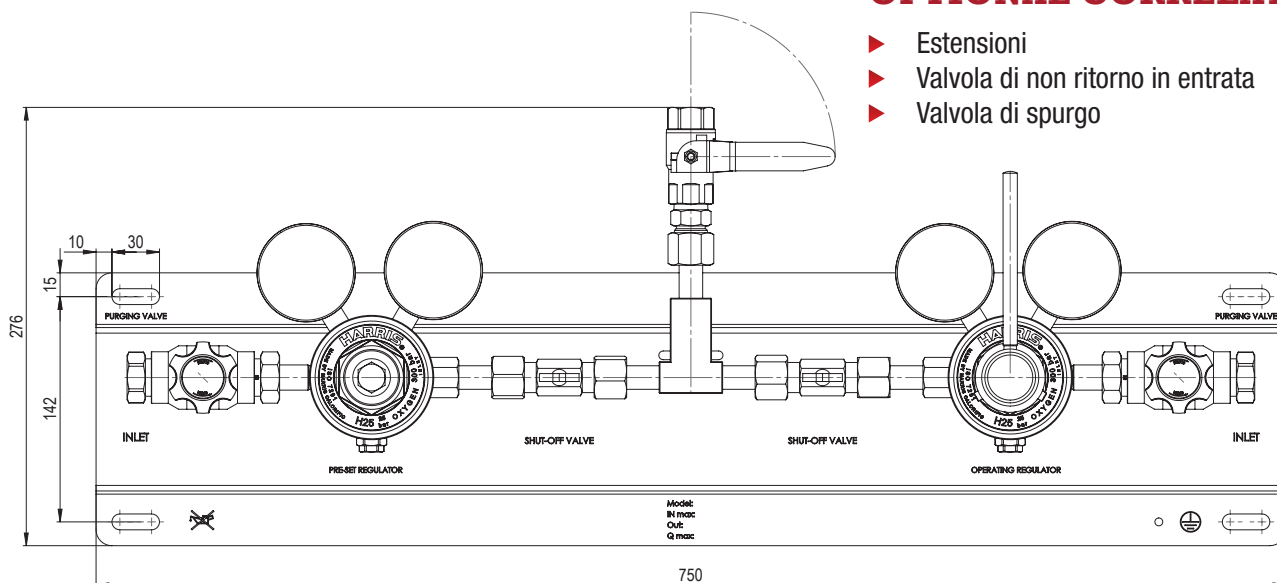


CARATTERISTICHE:

- ▶ Regolatore modello H25
 - progettato secondo gli standard della norma ISO 7291
 - diaframma in acciaio inossidabile
 - valvola di alta pressione a capsula con tenuta in Kel-F (CTFE)
 - Filtro in bronzo sinterizzato – 25 micron
 - Valvola di sovrappressione interna e esterna
 - Pressione in uscita preimpostata dalla fabbrica
 - 7 anni di garanzia
- ▶ Pressione di ingresso fino a 300 bar
- ▶ Testato al 100% della pressione nominale
- ▶ Design compatto
- ▶ “Plug and go”- pronto all’uso
- ▶ Facile da ampliare, con estensioni modulari
- ▶ Valvola di intercettazione a sfera filetto da G ½”
- ▶ Tutti i componenti sono testati per stabilità, funzionalità e tenuta del gas
- ▶ Manometri sostituibili in modo facile e veloce
- ▶ Disponibili su richiesta valvole modulari di spurgo e di non ritorno
- ▶ Struttura in lamierato inox di alto spessore, con marcatura Laser
- ▶ Temperatura di esercizio da - 20°C a + 60°C
- ▶ Ingresso flessibili con filetto 1/4 “NPT F”
- ▶ Uscita G ½”
- ▶ Peso: (2-ingressi) 7,6 Kg

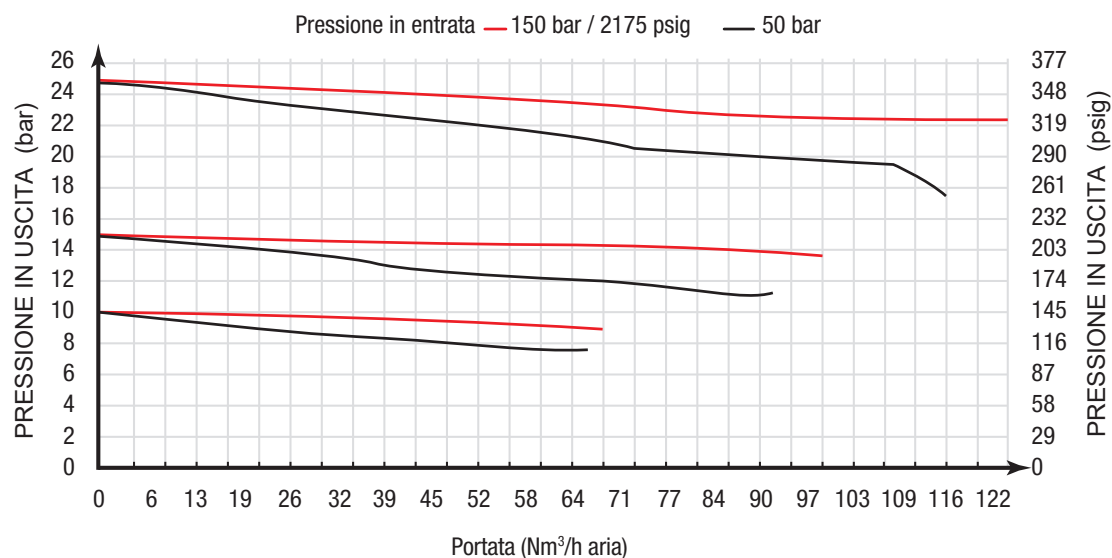
OPTIONAL CORRELATI:

- ▶ Estensioni
- ▶ Valvola di non ritorno in entrata
- ▶ Valvola di spurgo



MATERIALI

Corpo	Ottone
Diaframma	Acciaio Inox AISI 302
Filtro	Bronzo sinterizzato – 25 micron
Sede	Nylon-66
O-ring	Buna-N



CODICE	MODELLO	NUM LATI X NUM BOMBOLE	GAS	MAX PRESSIONE IN ENTRATA (bar)	MAX PRESSIONE USCITA (bar)	MANOMETRO PRESSIONE ENTRATA (bar)	MANOMETRO PRESSIONE USCITA (bar)
4708019	IMSSA15IG2X1	2 x 1	Inert	300	15	0 - 400	0 - 25
4708048	IMSSA15OX2X1	2 x 1	Ossigeno	300	15	0 - 400	0 - 25
4708049	IMSSA25IG2X1	2 x 1	Inert	300	25	0 - 400	0 - 40
4708050	IMSSA25OX2X1	2 x 1	Ossigeno	300	25	0 - 400	0 - 40

Le centrali di decompressione sono disponibili anche per altri gas ed altre pressioni. Per tutto ciò che non è standard Vi preghiamo di contattarci.

QUADRO DI DECOMPRESSIONE

Progettato specificatamente per Acetilene

Questa linea è realizzata per disporre di un flusso continuo di acetilene da una stazione di alimentazione singola o multipla. La regolazione del riduttore consente all'utente di impostare la pressione a monte e stabilizzarla a valle con un riduttore di secondo stadio. Le centrali per acetilene sono progettate secondo la norma ISO 14114 e dispongono di valvole di intercettazione per alta pressione, di un dispositivo automatico di chiusura rapida che protegge dalla decomposizione dell'Acetilene (realizzato secondo la norma ISO 15615), di un flashback arrestor (a norma ISO 5175-1), di un regolatore di pressione H25 (conforme alla norma ISO 7291). Ogni ingresso è dotato di valvole di intercettazione a diaframma.

Disponibili nelle versioni:

Uscita in orizzontale con un ingresso lato sinistro (1x1) o 2 ingressi lato sinistro (1x2)

Uscita verticale con 1 ingresso a destra ed 1 a sinistra (2x1) oppure con 2 ingressi a destra e due ingressi a sinistra (2x2)

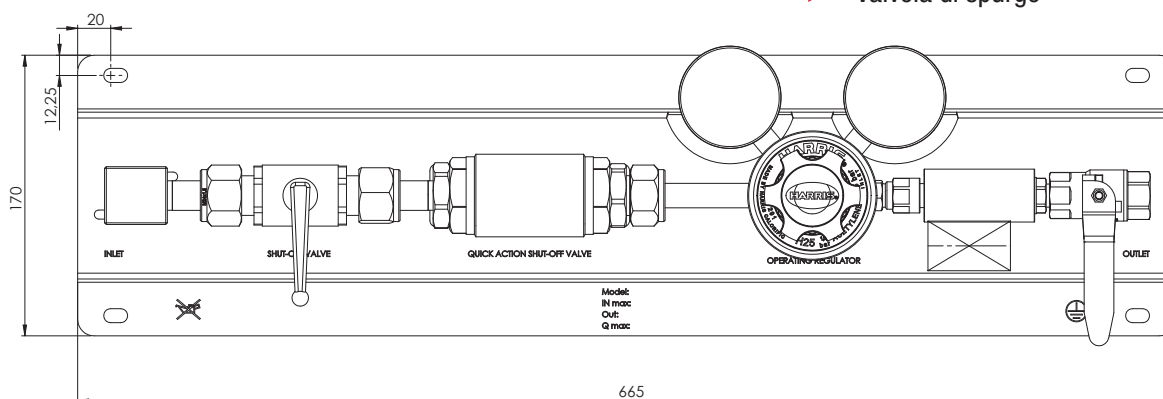


CARATTERISTICHE:

- ▶ Regolatore modello H25
 - progettato secondo gli standard della norma ISO 7291
 - diaframma in acciaio inossidabile
 - valvola di alta pressione a capsula con tenuta in Kel-F (CTFE)
 - Filtro in bronzo sinterizzato – 25 micron
 - Pressione in uscita preimpostata dalla fabbrica
 - 7 anni di garanzia
- ▶ Dispositivo di protezione dall'alta pressione per decomposizione dell'Acetilene
- ▶ Valvola antiritorno a tre funzioni
- ▶ Pressione di ingresso fino a 25 bar
- ▶ Testato al 100% della pressione nominale
- ▶ Design compatto
- ▶ "Plug and go" - pronto all'uso
- ▶ Facile da ampliare, con estensioni modulari
- ▶ Valvola di intercettazione a sfera filetto da G 1/2"
- ▶ Tutti i componenti sono testati per stabilità, funzionalità e tenuta del gas
- ▶ Manometri sostituibili in modo facile e veloce
- ▶ Disponibili su richiesta valvole modulari di spurgo e di non ritorno
- ▶ Struttura in lamierato inox di alto spessore, marcatura Laser
- ▶ Temperatura di esercizio da - 20°C a + 60°C
- ▶ Ingresso flessibili con filetto 1/4 "NPT F
- ▶ Uscita G 1/2"
- ▶ Peso: (1 side) 8,0 Kg (2 side) 12 Kg

OPTIONAL CORRELATI:

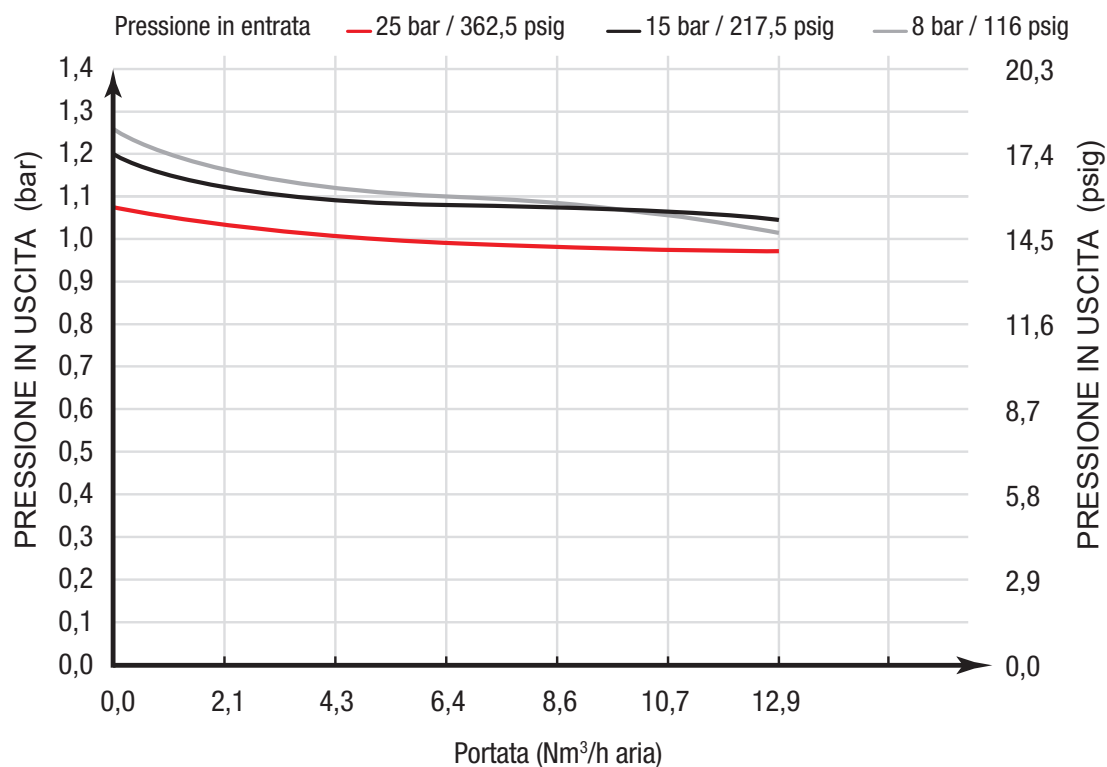
- ▶ Estensioni
- ▶ Valvola di non ritorno in entrata
- ▶ Valvola di spurgo



CENTRALE DI DECOMPRESSIONE ACETILENE

MATERIALI

Corpo	Ottone
Diaframma	Acciaio Inox AISI 302
Filtro	Bronzo sinterizzato – 25 micron
Sede	Nylon-66
O-ring	Buna-N



CODICE	DESCRIZIONE	GAS	MAX PRESSIONE IN ENTRATA (bar)	MAX PRESSIONE USCITA (bar)	FLOW (Nm³/h) @ MAX OUTLET PRESSURE	MANOMETRO PRESSIONE ENTRATA (bar)	MANOMETRO PRESSIONE USCITA (bar)
4708008	IMS1, 5AC1X1	Acetilene	25	1,5	10	0 - 40	0 - 2,5
4708009	IMS1, 5AC1X2	Acetilene	25	1,5	10	0 - 40	0 - 2,5
4708010	IMS1, 5AC2X1	Acetilene	25	1,5	10	0 - 40	0 - 2,5
4708011	IMS1, 5AC2X2	Acetilene	25	1,5	10	0 - 40	0 - 2,5

QUADRO DI DECOMPRESSIONE ALTO FLUSSO

Progettato specificatamente per Acetilene

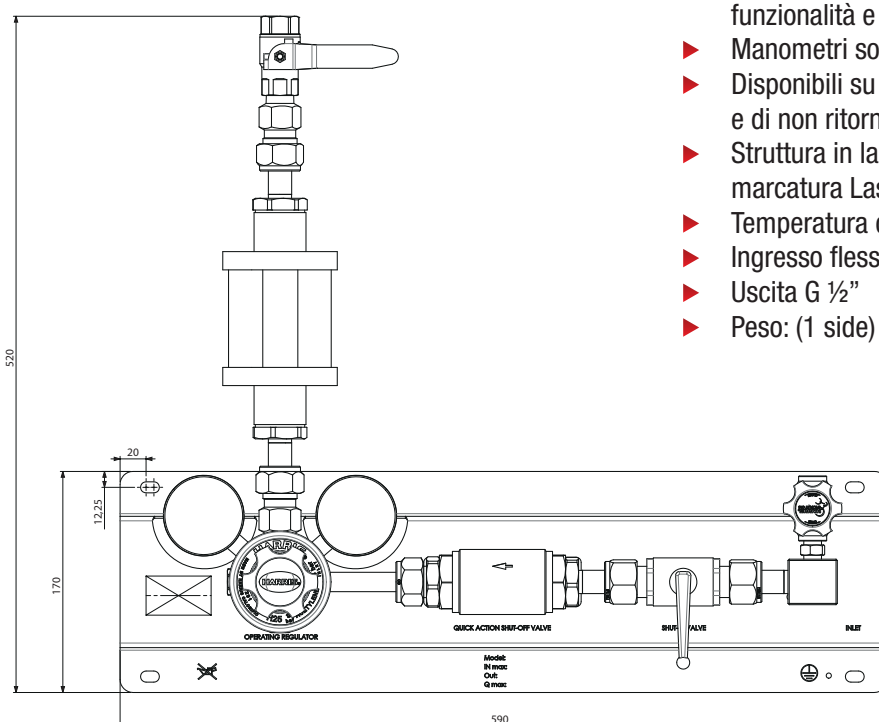
Questa linea è realizzata per disporre di un elevato flusso continuo di acetilene da una singola o multipla fonte di alimentazione (bombola o pacco bombole). La regolazione del riduttore consente all'utente di impostare la pressione a monte e stabilizzarla a valle con un riduttore di secondo stadio. Le centrali di decompressione ad alto flusso per acetilene sono progettate secondo la norma ISO 14114, dotate di valvole di intercettazione per alta pressione, dispositivo automatico di chiusura rapida che protegge dalla decomposizione dell'acetilene (realizzato secondo la norma ISO 15615), di un dispositivo di sicurezza antiritorno, flashback e temperature arrestor (secondo a norma ISO 5175-1), di un regolatore di pressione H25 (conforme alla norma ISO 7291). Gli ingressi sono dotati di valvole di intercettazione a diaframma. Disponibili con uscita verticale con 1 ingresso a sinistra (1x1) o con 1 ingresso a destra e 1 a sinistra (2x1)



CARATTERISTICHE:

- ▶ Regolatore modello H25
 - progettato secondo gli standard della norma SO 7291
 - diaframma in acciaio inossidabile
 - valvola di alta pressione a capsula con tenuta in Kel-F (CTFE)
 - Filtro in bronzo sinterizzato – 25 micron
 - Pressione in uscita preimpostata dalla fabbrica
 - 7 anni di garanzia

- ▶ Massima portata (aria) 28,5 Nm³/h
- ▶ Dispositivo di protezione dall'alta pressione per decomposizione dell'Acetilene
- ▶ Valvola antiritorno a tre funzioni
- ▶ Pressione di ingresso fino a 25 bar
- ▶ Testato al 100% della pressione nominale
- ▶ Design compatto
- ▶ "Plug and go" - pronto all'uso
- ▶ Facile da ampliare, con estensioni modulari
- ▶ Valvola di intercettazione a sfera filetto da G 1/2"
- ▶ Tutti i componenti sono testati per stabilità, funzionalità e tenuta del gas
- ▶ Manometri sostituibili in modo facile e veloce
- ▶ Disponibili su richiesta valvole modulari di spurgo e di non ritorno
- ▶ Struttura in lamierato inox di alto spessore, marcatura Laser
- ▶ Temperatura di esercizio da - 20°C a + 60°C
- ▶ Ingresso flessibili con filetto 1/4 "NPT F
- ▶ Uscita G 1/2"
- ▶ Peso: (1 side) 8,0 Kg (2 side) 12 Kg



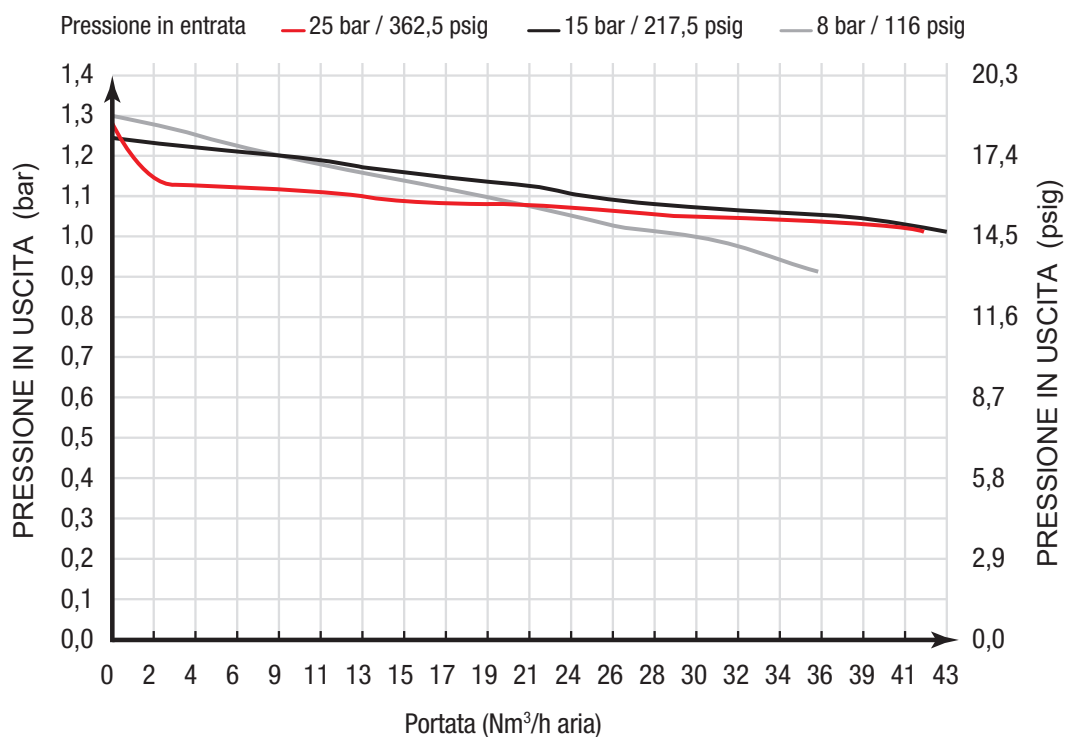
OPTIONAL CORRELATI:

- ▶ Estensioni
- ▶ Valvola di non ritorno in entrata
- ▶ Valvola di spurgo

CENTRALE DI DECOMPRESSIONE ACETILENE HF

MATERIALI

Corpo	Ottone
Diaframma	Acciaio Inox AISI 302
Filtro	Bronzo sinterizzato – 25 micron
Sede	Nylon-66
O-ring	Buna-N



CODICE	DESCRIZIONE	GAS	MAX PRESSIONE IN ENTRATA (bar)	MAX PRESSIONE USCITA (bar)	FLOW (Nm³/h) @ MAX OUTLET PRESSURE	MANOMETRO PRESSIONE ENTRATA (bar)	MANOMETRO PRESSIONE USCITA (bar)
4708012	IMS1, 5AC1X1 HF	Acetilene	25	1,5	28,5	0 - 40	0 - 2,5
4708013	IMS1, 5AC2X1 HF	Acetilene	25	1,5	28,5	0 - 40	0 - 2,5

353

MODELLO



REGOLATORI DI LINEA ECONOMICI

MODELLO ILLUSTRATO:
353-30FLAR

APPLICAZIONI:

- ▶ Adatto per tutte le applicazioni leggere della saldatura MIG o TIG

CARATTERISTICHE:

- ▶ Costruito con la qualità e affidabilità di Harris ma posizionato nella fascia economica
- ▶ Design compatto, corpo in ottone forgiato di elevata resistenza
- ▶ Più resistente alle fuoriuscite di CO₂ e alla rottura di un riduttore rispetto ad un flussometro standard
- ▶ Risparmia gas – opera a pressioni inferiori dello standard
- ▶ Massima pressione in entrata di 10 bar
- ▶ Colonnina flussometro in policarbonato resistente con tubo graduato di facile lettura a 360°
- ▶ Valvola di alta pressione a capsula con tenuta in PTFE (Teflon®*)
- ▶ 7 anni di garanzia
- ▶ Filetto in entrata e uscita G.3/8"



MODELLO NO.	GAS	MAX PRESSIONE IN ENTRATA (bar)	PORTATA (lpm)	FLUSSOMETRO (lpm)
353-30FLAR	Argon / CO ₂	10	0 - 30	0 - 30

653

MODELLO



FLUSSOMETRO PER POSTI PRESA CON SCHERMATURA GAS

MODELLO ILLUSTRATO:
653-30FLAR

APPLICAZIONI:

- ▶ Grazie alla sua elevata precisione, è particolarmente indicato per tutti i tipi di saldatura. Progettato per eliminare il tipico picco di pressione in saldatura MIG/TIG all'accensione, con un risparmio di gas fino al 50%

CARATTERISTICHE:

- ▶ Corpo in ottone ad elevata resistenza
- ▶ Valvola a capsula con filtro interno, che protegge dalla contaminazione
- ▶ Elevata precisione nel controllo del flusso di gas
- ▶ Colonnina flussometro in policarbonato resistente, con tubo graduato di facile lettura e visibilità a 360°
- ▶ Attacco di entrata laterale - G 3/8" femmina (con dado girevole)
- ▶ Valvola di alta pressione a capsula con tenuta in PTFE (Teflon®*)
- ▶ 7 anni di garanzia
- ▶ Connessione di uscita standard G 3/8" + raccordo portagomma per tubo da 5/6/8 mm



Versione bloccata

MODELLO NO.	GAS	MAX PRESSIONE IN ENTRATA (bar)	PORTATA (lpm)	MANOMETRO PRESSIONE ENTRATA (lpm)	FLUSSOMETRO (lpm)
653-30FLAR	Argon / CO ₂	10	0 - 30	-	0 - 34

* Teflon® è un marchio registrato di The Chemours Company.

H47

MODELLO



RIDUTTORE DI LINEA A PORTATE E PRESSIONI ELEVATE

MODELLO ILLUSTRATO:
H47AS-40

APPLICAZIONI:

- ▶ Progettato per fornire portate e pressioni elevate e costanti, senza sbalzi
- ▶ Ideale per applicazioni laser a bordo macchina e/o come riduttore di secondo stadio

CARATTERISTICHE:

- ▶ Massima pressione in entrata di 60 bar
- ▶ Portata di aria oltre 370 m³/h
- ▶ Diaframma in acciaio Inox
- ▶ Regolazione della pressione in uscita per mezzo di chiave a T in acciaio Inox
- ▶ Valvola di alta pressione a capsula con tenuta in PTFE (Teflon®*)
- ▶ 7 anni di garanzia
- ▶ Connessione di entrata posteriore G 1/2" femmina (con dado girevole)
- ▶ Connessione di uscita G 1/2" maschio



MODELLO NO.	GAS	MAX PRESSIONE IN ENTRATA (bar)	PRESSIONE USCITA (bar)	MAX PORTATA ARIA (m ³ /h)	MANOMETRO PRESSIONE USCITA (bar)
H47DS-15**	Argon, CO ₂ , Azoto, Aria, Elio, Idrogeno, Ossigeno, Metano	60	0 - 15	330	0 - 25
H47DS-25**	Argon, CO ₂ , Azoto, Aria, Elio, Idrogeno, Ossigeno, Metano	60	0 - 25	350	0 - 40
H47AS-40**	Argon, CO ₂ , Azoto, Aria, Elio, Idrogeno, Ossigeno, Metano	60	0 - 40	390	0 - 60

P47

MODELLO



RIDUTTORE PER POSTI PRESA

MODELLO ILLUSTRATO:
P47

APPLICAZIONI:

- ▶ Progettato per consentire alte portate nei punti di utilizzo delle centralizzazioni dei gas industriali e di laboratorio
- ▶ Particolarmente indicato per il taglio macchina, dove viene utilizzato piu di un cannello
- ▶ Adatto anche per taglio, riscaldamento e per applicazioni pesanti

CARATTERISTICHE:

- ▶ Alto flusso con pressione in uscita fino a 15 bar
- ▶ Corpo in ottone forgiato per la massima resistenza
- ▶ Coperchio cromato di elevato spessore, pomello antisvitamento
- ▶ Attacco posteriore con raccordo a 90° e valvola di intercettazione
- ▶ Filtro in lega sinterizzata per il blocco delle impurità
- ▶ Massima pressione in entrata 25 bar
- ▶ Diaframma di grande diametro (70mm) che migliora la stabilità del flusso e l'efficienza del riduttore
- ▶ Valvola di alta pressione a capsula con tenuta in PTFE (Teflon®*)
- ▶ Robusta cover in gomma per la protezione del manometro
- ▶ Garanzia 7 anni
- ▶ Connessione in entrata filetto G 3/8"
- ▶ Connessione in uscita filetto G 3/8"



MODELLO NO.	GAS	MAX PRESSIONE IN ENTRATA (bar)	PRESSIONE USCITA (bar)	MAX PORTATA ARIA (m ³ /h)	MANOMETRO PRESSIONE USCITA (bar)	FLUSSOMETRO (lpm)
P47-1.5-AC	Acetilene	25	0 - 1,5	13	0 - 2,5	-
P47-4-LP	Propano	25	0 - 4	76	0 - 6	-
P47-10-OX	Ossigeno	25	0 - 10	95	0 - 16	-
P47-10**	Argon, CO ₂ , Azoto, Aria, Elio, Idrogeno, Metano	25	0 - 10	95	0 - 16	-
P47-15-OX	Ossigeno	25	0 - 15	135	0 - 25	-
P47-15**	Argon, CO ₂ , Azoto, Aria, Elio, Idrogeno, Metano	25	0 - 15	135	0 - 25	-
P47-15-L-AR/CD	Argon / CO ₂	25	-	-	-	0 - 15
P47-30-L-AR/CD	Argon / CO ₂	25	-	-	-	0 - 30
P47-50-L-AR/CD	Argon / CO ₂	25	-	-	-	0 - 50

* Teflon® è un marchio registrato di The Chemours Company.

**Il riduttore è disponibile per tutti i gas in elenco. Al momento dell'ordine specificare sempre il gas.

P47-F

MODELLO



RIDUTTORE CON FLUSSOMETRO PER POSTI PRESA

MODELLO ILLUSTRATO:
P47-F

APPLICAZIONI:

- ▶ Adatto per a tutte le applicazioni di saldatura MIG-MAG e TIG

CARATTERISTICHE:

- ▶ Corpo in ottone forgiato per la massima resistenza
- ▶ Coperchio cromato di elevato spessore
- ▶ Attacco posteriore con raccordo a 90° e valvola di intercettazione
- ▶ Filtro in lega sinterizzata per il blocco delle impurità
- ▶ Massima pressione in entrata 25 bar
- ▶ Diaframma di grande diametro (70mm) che migliora l'efficienza del riduttore
- ▶ Valvola di alta pressione a capsula con tenuta in PTFE (Teflon®*)
- ▶ Il flussometro lavora a pressione costante e compensata a 3,5 bar
- ▶ Colonnina flussometro in policarbonato resistente con tubo graduato di facile lettura e visibilità a 360°
- ▶ Garanzia 7 anni
- ▶ Connessione in entrata filetto G 3/8"
- ▶ Connessione in uscita per tubo Ø 6 mm



MODELLO NO.	GAS	MAX PRESSIONE IN ENTRATA (bar)	PORTATA (lpm)	FLUSSOMETRO (lpm)
P47Z015	Argon e miscele di Argon / CO ₂	25	0 - 15	0 - 15
P47Z014	Argon e miscele di Argon / CO ₂	25	0 - 30	0 - 30

845

MODELLO



RIDUTTORE PER POSTI PRESA

MODELLO ILLUSTRATO:
845-30-L-AR

APPLICAZIONI:

- ▶ Progettato per consentire alte portate soprattutto ai punti di utilizzo da decompressione in linea (industriali e di laboratorio)

CARATTERISTICHE:

- ▶ Alto flusso
- ▶ Pressione in uscita fino a 10 bar
- ▶ Corpo in ottone forgiato per massima resistenza
- ▶ Massima pressione in entrata di 25 bar
- ▶ Valvola di alta pressione a capsula con tenuta in PTFE (Teflon®*)
- ▶ 7 anni di garanzia
- ▶ Attacco di entrata G 3/8" femmina (con dado girevole)
- ▶ Connessione di uscita G 3/8" maschio + portagomma per tubo da 5/6/8 mm



MODELLO NO.	GAS	MAX PRESSIONE IN ENTRATA (bar)	PRESSIONE USCITA (bar)	MAX PORTATA ARIA (m ³ /h)	MANOMETRO PRESSIONE USCITA (bar)	MANOFLUSSOMETRO (lpm)
845-1.5-AC	Acetilene	25	0 - 1,5	13	0 - 2,5	-
845-4-LP	Propano	25	0 - 4	76	0 - 6	-
845-10-0X	Ossigeno	25	0 - 10	95	0 - 16	-
845-10**	Argon, CO ₂ , Azoto, Aria, Elio, Ossigeno, Metano	25	0 - 10	95	0 - 16	-
845-15-L-AR/CD	Argon / CO ₂	25	-	-	-	0 - 15
845-30-L-AR/CD	Argon / CO ₂	25	-	-	-	0 - 30
845-50-L-AR/CD	Argon / CO ₂	25	-	-	-	0 - 50

* Teflon® è un marchio registrato di The Chemours Company.

**Il riduttore è disponibile per tutti i gas in elenco. Al momento dell'ordine specificare sempre il gas.

846

MODELLO


RIDUTTORE PER POSTI PRESA

**MODELLO ILLUSTRATO:
846-10-OX**

APPLICAZIONI:

- ▶ Progettato per consentire alte portate soprattutto ai punti di utilizzo da decompressione in linea (industriali e di laboratorio)

CARATTERISTICHE:

- ▶ Regolatore di linea ad alto flusso e pressione in uscita, fino a 10 bar
- ▶ Pressione in uscita fino a 10 bar
- ▶ Filtro di entrata in lega sinterizzata per il blocco delle impurità
- ▶ Massima pressione in entrata di 25 bar
- ▶ Valvola di alta pressione a capsula con tenuta in PTFE (Teflon®*)
- ▶ 7 anni di garanzia
- ▶ Connessione di entrata G 3/8" femmina (con dado girevole)
- ▶ Connessione di uscita G 3/8" maschio + portagomma per tubo da 5/6/8 mm



MODELLO NO.	GAS	MAX PRESSIONE IN ENTRATA (bar)	PRESSIONE USCITA (bar)	MAX PORTATA ARIA (m³/h)	MANOMETRO PRESSIONE USCITA (bar)	MANOFLUSSOMETRO (lpm)
846-1.5-AC	Acetilene	25	0 - 1,5	13	0 - 2,5	-
846-4-LP	Propano	25	0 - 4	76	0 - 6	-
846-10-OX	Ossigeno	25	0 - 10	95	0 - 16	-
846-10**	Argon, CO ₂ , Azoto, Aria, Elio, Idrogeno, Metano	25	0 - 10	95	0 - 16	-
846-15-L-AR/CD	Argon / CO ₂	25	-	-	-	0 - 15
846-30-L-AR/CD	Argon / CO ₂	25	-	-	-	0 - 30
846-50-L-AR/CD	Argon / CO ₂	25	-	-	-	0 - 50

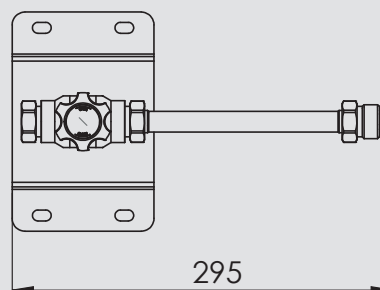
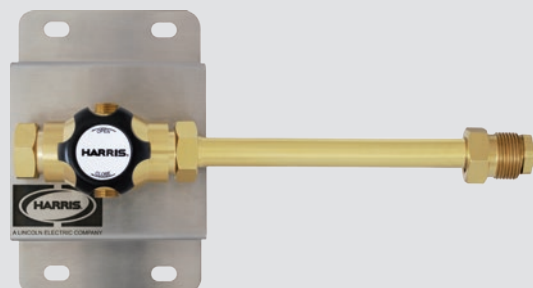
RAMPE PER ESTENSIONE

APPLICAZIONI:

- ▶ Progettate per incrementare il numero di connessioni bombole al manifold

CARATTERISTICHE:

- ▶ Massima pressione ingresso 300 bar
- ▶ Sistema modulare posizionabile al lato destro o sinistro della centrale per la connessione di numerose bombole o pacchi bombola
- ▶ L'ingresso è dotato valvola di intercettazione a diaframma
- ▶ Facile installazione
- ▶ Disponibile per connessioni lato destro o sinistro
- ▶ Ingresso con filetto ¼ NPT F
- ▶ Attacco per valvola di spurgo 1/4 NPTF



MODELLO	DESCRIZIONE	GAS	MAX PRESSIONE INGRESSO (bar)
9110300	Rampa IMSEMR connessione destra	Non corrosivo	300
9110301	Rampa IMSEML connessione sinistra	Non corrosivo	300

* Teflon® è un marchio registrato di The Chemours Company.

**Il riduttore è disponibile per tutti i gas in elenco. Al momento dell'ordine specificare sempre il gas.

TUBI FLESSIBILI AD ALTA PRESSIONE

APPLICAZIONI:

- ▶ Per la connessione della centrale e delle rampe con bombole o pacchi bombole

CARATTERISTICHE:

- ▶ Per la massima sicurezza ed affidabilità i flessibili sono realizzati in acciaio inox
- ▶ Interno tubo diam. 6 mm inox ed esterno in Kevlar con treccia Inox
- ▶ Cavo di sicurezza in acciaio inox in entrambe le estremità
- ▶ Raccordi in acciaio inox
- ▶ Connessione lato manifold con filetto 1/4" NPT
- ▶ Connessione lato bombola con attacco bombola
- ▶ Lunghezze disponibili 1 o 2 mt



CODICE	TUBO (*)	MATERIALE	RIVESTIMENTO	RACCORDO INGRESSO INOX	RACCORDO CONNESSIONE BOMBOLA OTTONE	LUNGHEZZA
4304912	Inox Alta pressione con cavo di sicurezza	Tubo inox	Kevlar + treccia inox	1/4" NPT	Ossigeno	1 mt
4304915	Inox Alta pressione con cavo di sicurezza	Tubo inox	Kevlar + treccia inox	1/4" NPT	Acetilene a staffa	1 mt
4304978	Inox Alta pressione con cavo di sicurezza	Tubo inox	Kevlar + treccia inox	1/4" NPT	Acetilene a vite G 5/8"Sx	1 mt
4304911	Inox Alta pressione con cavo di sicurezza	Tubo inox	Kevlar + treccia inox	1/4" NPT	Propano	1 mt
4304910	Inox Alta pressione con cavo di sicurezza	Tubo inox	Kevlar + treccia inox	1/4" NPT	Idrogeno	1 mt
4304913	Inox Alta pressione con cavo di sicurezza	Tubo inox	Kevlar + treccia inox	1/4" NPT	Azoto	1 mt
4304914	Inox Alta pressione con cavo di sicurezza	Tubo inox	Kevlar + treccia inox	1/4" NPT	Aria	1 mt
4304916	Inox Alta pressione con cavo di sicurezza	Tubo inox	Kevlar + treccia inox	1/4" NPT	Argon/Elio	1 mt
4304920	Inox Alta pressione con cavo di sicurezza	Tubo inox	Kevlar + treccia inox	1/4" NPT	Ossigeno	2 mt
4304923	Inox Alta pressione con cavo di sicurezza	Tubo inox	Kevlar + treccia inox	1/4" NPT	Acetilene a staffa	2 mt
4304979	Inox Alta pressione con cavo di sicurezza	Tubo inox	Kevlar + treccia inox	1/4" NPT	Acetilene a vite G 5/8"Sx	2 mt
4304919	Inox Alta pressione con cavo di sicurezza	Tubo inox	Kevlar + treccia inox	1/4" NPT	Propano	2 mt
4304918	Inox Alta pressione con cavo di sicurezza	Tubo inox	Kevlar + treccia inox	1/4" NPT	Idrogeno	2 mt
4304921	Inox Alta pressione con cavo di sicurezza	Tubo inox	Kevlar + treccia inox	1/4" NPT	Azoto	2 mt
4304922	Inox Alta pressione con cavo di sicurezza	Tubo inox	Kevlar + treccia inox	1/4" NPT	Aria	2 mt
4304924	Inox Alta pressione con cavo di sicurezza	Tubo inox	Kevlar + treccia inox	1/4" NPT	Argon/Elio	2 mt

(*) Su richiesta sono disponibili nella versione con tubo in Teflon o in Rame

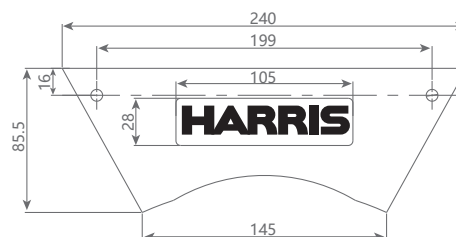
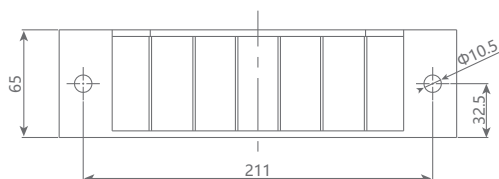
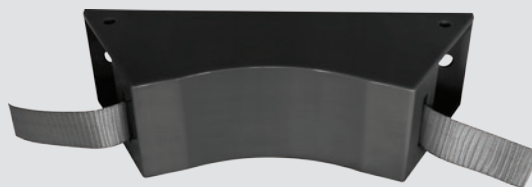
SUPPORTO A PARETE PER BOMBOLE

APPLICAZIONI:

Consente il posizionamento di ogni bombola in singole unità di stoccaggio al fine di garantire le massime condizioni di sicurezza e di salvaguardia dell'ambiente di lavoro. Evita la caduta accidentale della bombola con possibili gravi conseguenze ed il danneggiamento delle connessioni.

DESCRIZIONE:

- ▶ Design speciale per la messa in sicurezza di una singola bombola
- ▶ Facile installazione a muro o parete
- ▶ Corredato di cinghia di fissaggio in Poliestere
- ▶ Supporto in ABS



MODELLO	DESCRIZIONE	MATERIALE
9009506	Supporto a parete per bombole	ABS

VALVOLE ANTI-RITORNO DI FIAMMA

Le valvole anti-ritorno di Harris® sono realizzate secondo gli standard internazionali (ISO 5175-1) e regolamentazioni (TRAC207-flashback arrestors) e sono certificati indipendentemente da istituti leader come il tedesco BAM e l'americano UL.

- ▶ 2 FUNZIONI: Prevengono eventuali ritorni di flusso di gas grazie alla valvola di controllo incorporata. Estinguono i ritorni di fiamma con il filtro in metallo sinterizzato
- ▶ 3 FUNZIONI: Nella versione T: in caso di incendio e/o innalzamento anomalo della temperatura, il sistema interrompe il flusso del gas
- ▶ 4 FUNZIONI: Nelle versioni 3T: valvola di blocco e scarico in caso di sovrappressione. Con riarmo manuale (4 FUNZIONI)



2 FUNZIONI - MODELLI PER RIDUTTORE								
CODICE	GAS COMB.	PORTATA MAX (l/h)	PORTATA MAX (bar)*				FILETTATURA ENTRATA	FILETTATURA USCITA
			OX	AC	LPG	H ₂		
188-LGB	Gas comb.	30 000	-	1,5	5	3,5	G 3/8"-LH-UNI ISO 228	G 3/8" A-LH-UNI ISO 228
188-RGB	Ossigeno	100 000	25	-	-	-	G 3/8"-RH-UNI ISO 228	G 3/8" A-RH-UNI ISO 228
188-2LGB	Gas comb.	60 000	-	1,5	5	4,0	G 3/8"-LH-UNI ISO 228	G 3/8" A-LH-UNI ISO 228
188-2RGB	Ossigeno	180 000	25	-	-	-	G 3/8"-RH-UNI ISO 228	G 3/8" A-RH-UNI ISO 228



188 (LGBe RGB)

3 FUNZIONI - MODELLI PER RIDUTTORE								
CODICE	GAS	PORTATA MAX (l/h)	PRESSIONE MAX (bar)*				FILETTATURA ENTRATA	FILETTATURA USCITA
			OX	AC	LPG	H ₂		
188-TLGB	Gas comb.	30 000	-	1,5	5	3,5	G 3/8"-LH-UNI ISO 228	G 3/8" A-LH-UNI ISO 228
188-TRGB	Ossigeno	100 000	25	-	-	-	G 3/8"-RH-UNI ISO 228	G 3/8" A-RH-UNI ISO 228
188-2TLGB	Gas comb.	60 000	-	1,5	5	4,0	G 3/8"-LH-UNI ISO 228	G 3/8" A-LH-UNI ISO 228
188-2TRGB	Ossigeno	180 000	25	-	-	-	G 3/8"-RH-UNI ISO 228	G 3/8" A-RH-UNI ISO 228
188-2TL-1/2	Gas comb.	60 000	-	1,5	5	4,0	G 1/2"-LH-UNI ISO 228	G 1/2" A-LH-UNI ISO 228
188-2TR-1/2	Ossigeno	180 000	25	-	-	-	G 1/2"-RH-UNI ISO 228	G 1/2" A-RH-UNI ISO 228



188-2 (LGBe RGB)



188-T (LGBe RGB)

4 FUNZIONI - MODELLI PER RIDUTTORE								
CODICE	GAS	PORTATA MAX (l/h)	PRESSIONE MAX (bar)*				FILETTATURA ENTRATA	FILETTATURA USCITA
			OX	AC	LPG	H ₂		
188-3TLGB	Gas comb.	60 000	-	1,5	5	4,0	G 3/8"-LH-UNI ISO 228	G 3/8" A-LH-UNI ISO 228
188-3TRGB	Ossigeno	180 000	15	-	-	-	G 3/8"-RH-UNI ISO 228	G 3/8" A-RH-UNI ISO 228



188-3T (LGB & RGB)

*1 bar=100 kPa



A LINCOLN ELECTRIC COMPANY

Harris Calorific Srl
Via Ronco Maruni 34
40068 San Lazzaro di Savena (BO), Italy
+39(51)3766 227
fax: +39(51)3766 202
e-mail: venitalia@harriscal.it