



CITORCH ME 341

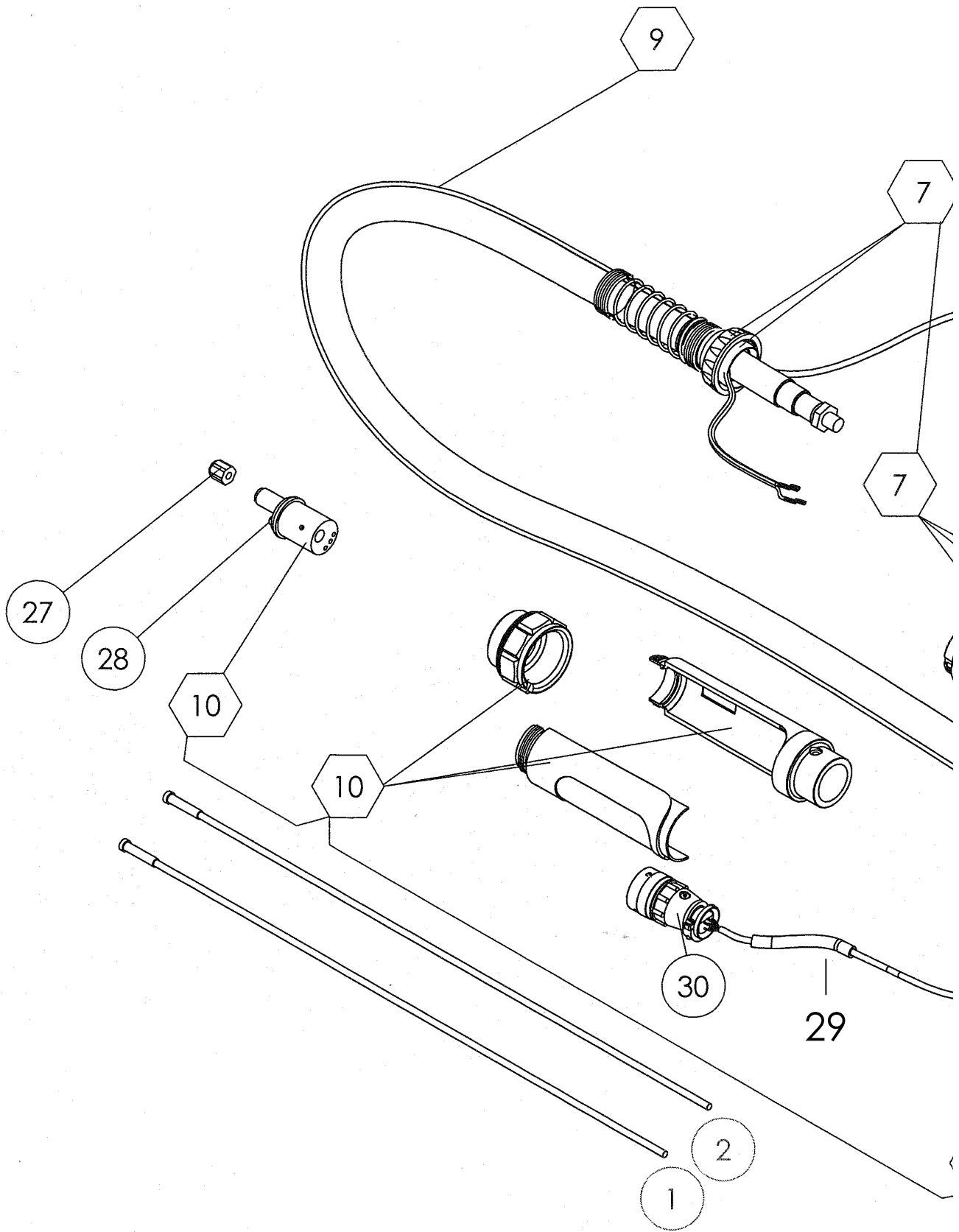


BETRIEBS- WARTUNGS- UND SICHERHEITSANLEITUNG
INSTRUCTIONS FOR SAFETY, USE AND MAINTENANCE
INSTRUCTION DE SECURITE, D'EMPLOI ET D'ENTRETIEN
INSTRUCCIONES DE SEGURIDAD, EMPLEO Y MANTENIMIENTO
INSTRUKTIONER FÖR SÄKERHET, ANVÄNDNING OCH UNDERHÅLL
VERBRUIKSONDERDELEN
INSTRUKTIONER FOR SIKKERHED, BRUG OG VEDLIGEHOLDELSE
INSTRUKCJA BEZPIECZEŃSTWA, OBSŁUGI I KONSERWACJI

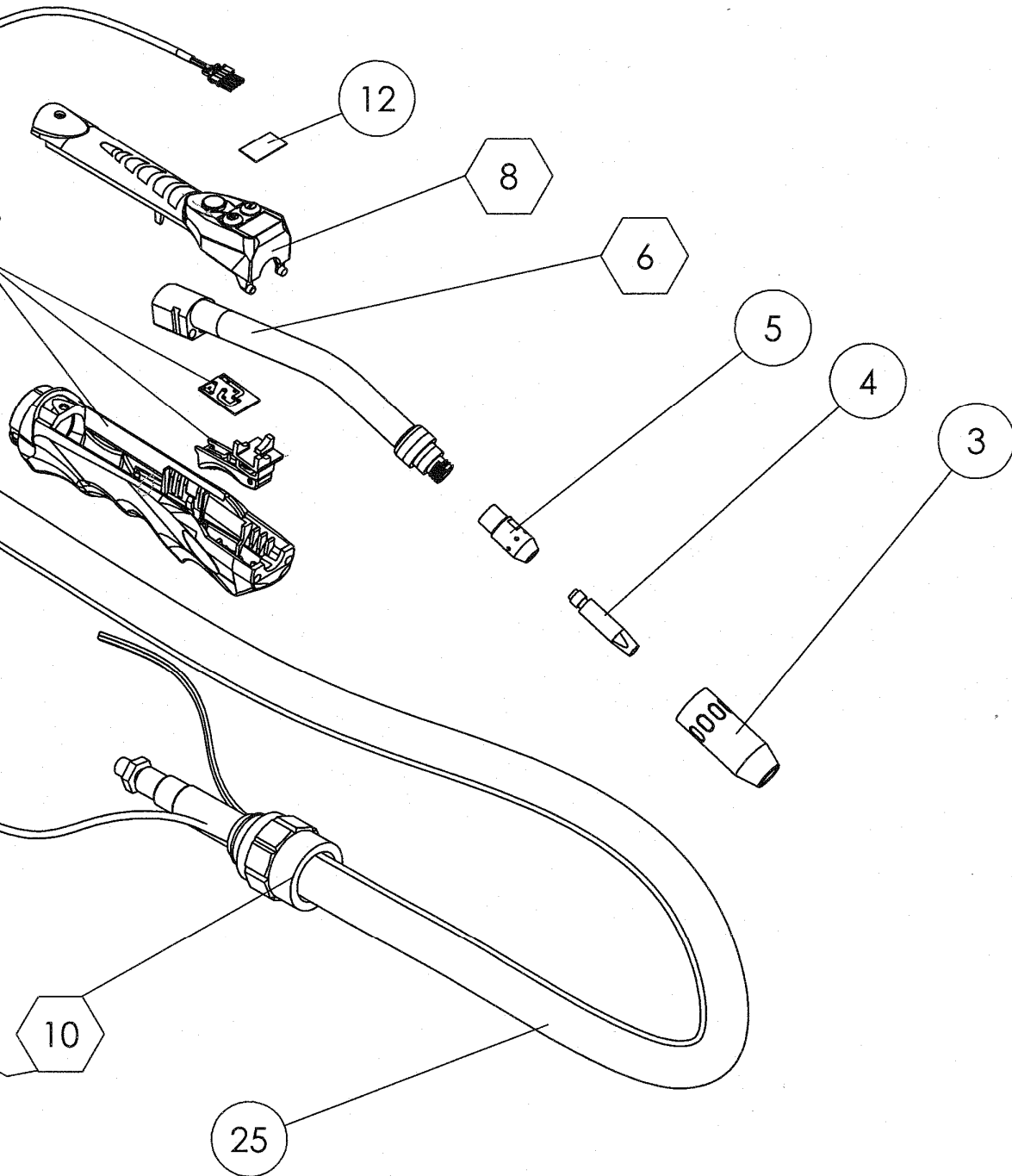
CITORCH ME 341 3M	W000345111
CITORCH ME 341 4M	W000345112



CITORCH ME



341



REP	REFERENCE	DE ERSATZTEILE	EN SPARE PARTS	FR PIECES DE RECHANGE
6	W000261545	Schwanenhals CITORCH M 341	Swan neck CITORCH M 341	Lance CITORCH M 341
7	W000261542	Griff + Brennerschalter + Drehgelenk	Body of handle + Trigger + Socket	Corps de poignée + Gâchette + rotule
7A	W000271781	Brennerschalter	Trigger	Gâchette
8	W000261547	CITORCH ME- Abdeckung	Cover CITORCH ME	Capot CITORCH ME
8A	W000271396	Knöpfe von Abdeckung	Buttons cover E	Boutons de capot E
9	W000261668	Koaxialkabel 341-441 Standard 3 m	Coaxial cable 341-441 Standard 3m	Cable coaxial 341-441 Standard 3m
9	W000261669	Koaxialkabel 341-441 Standard 4 m	Coaxial cable 341-441 Standard 4m	Cable coaxial 341-441 Standard 4m
10	W000261673	Anschluss R + Anschlussschützer + Feder	Central adaptor block MIG R + Housing + Spring	Fiche de raccordement R + Protection de raccord + Ressort
12	W000261551	5-teiliger Satz Filterschutz	Kit 5 protections of filter	Kit de 5 Protections de filtre
25	W000264885	Schlauchpaketmantel 25x28	Outer cover 25x28	Enveloppe de faisceau 25x28
27	W000261663	Sicherungsmutter Drahtführung	Liner nut	Ecrou blocage conduit d'usure
28	W000352118	O-Ring-Dichtung 4x1	O' Ring 4x1	Joint torique 4x1
30	W000261664	19-poliger Stecker	Male plug 19 contacts	Fiche mâle 19 plots

ES PIEZAS DE RECAMBIO	SV RESERVDELAR	NL RESERVEONDER DELEN	DA RESERVEDELE	PL CZĘŚCI ZAMIENNE
Lanza CITORCH M 341	Rak pistol CITORCH M 341	Lans CITORCH M 341	Svanehals CITORCH M 341	Lanca CITORCH M 341
Cuerpo de mango + gatillo + rótula	Handtagsenhet + avtryckare + kullad	Lichaam handvat + Trekker + kogelgewricht	Håndtag + Udløser + Kugleled	Korpus uchwytu + spust + przegub
Gatillo	Avtryckare	Trekker	Udløser	Spust
Tapa CITORCH ME	Kåpa CITORCH ME	Kap CITORCH ME	Kappe CITORCH ME	Ośłona CITORCH ME
Botones Tapa	Knappar Kåpa	Knoppen Kap	Knapper Kappe	Przyciski Ośłona
Coaxial cable 341-441 Standard 3m	Koaxialkabel 341-441 Standard 3m	Coaxiale kabel 341-441 Standard 3m	Koaksialt kabel 341-441 Standard 3m	Kabel koncentryczny 341-441 Standard 3m
Coaxial cable 341-441 Standard 4m	Koaxialkabel 341-441 Standard 4m	Coaxiale kabel 341-441 Standard 4m	Koaksialt kabel 341-441 Standard 4m	Kabel koncentryczny 341-441 Standard 4m
Ficha de conexión R + Protección de conexión + resorte	Anslutningskontakt R + skyddsosa + fjäder	Stekker aansluiting R + Aansluitingsbescherming + Veer	Central adapterblok MIG R + Beskyttelse + Fjeder	Wtyczka podłączeniowa R + Zabezpieczenie złącza + sprężyna
Kit de 5 Protecciones de filtro	Sats med 5 filterskydd	Kit van 5 Filterbeschermingen	Sæt med 5 filterbeskyttelser	Zestaw 5 osłon filtra
Cobertura externa cables 25x28	Yttre hölje 25x28	Mantel kabelbundel 25x28	Udvendig kappe 25x28	Ośłona wiązki 25x28
Tuerca bloqueo conducto de desgaste	Ledarmutter	Blokkeermoer reservegeleider	Møtrik til trådliner	Nakrętka blokowanie przewodu zużywającego się
Junta tórica 4x1	O-ring 4x1	Halfronde dichtingring 4x1	O-Ring pakning 4x1	Uszczelka 4x1
Enchufe macho 19 puntos	Hankontakt 19 kontaktelement	Ficha macho 19 contactos	Hanstik 19 kontakter	Wtyczka męska 19 pinowa