

ASKAYNAK CleanArc®

Duman Emme Sistemleri

- M100
- M200
- S100

KAYNAKTA
YEŞİLİN
GÜCÜ

ASKAYNAK

CleanArc

CleanArc® M100 Mobil Duman Emme Sistemi

Özellikleri:

- Düşük frekanslı kaynak uygulamaları için ekonomik çözüm (günde ortalama 2-3 saat).
- Temiz hava bölgesinden filtre değişimi (Kontaminationsfreier Filterwechsel)
- Özel iç difüzör sayesinde uzun filtre ömrü (Kullanılan kaynak yöntemine, tel ve/veya elektrod çapına ve kaynak hızına göre 300-600 saat arasında değişen çalışma ömrü)
- Toz sızdırmazlığı garanti altına alınmış özel contalı filtre elemanları ve tasarım
- Standart olarak F9 sınıfı filtre elemanları ile 0,3-1,0 mikron tozların % 95'ini veya opsiyonel olarak H13 filtre ile 0,1-0,2 µ tozların % 99,95'ini tutabilme kabiliyeti
- Sıcak çapak ve kıvılcım ayırıcı metal mesh ön filtre
- Hava akışı yetersiz kalınca devreye giren "Filtre Kirlilik Sinyali"
- Özel tasarım metal ön filtre pozisyonlaması ile maksimum yangın güvenliği.
- Susturuculu tasarım ve üstten hava çıkışı sayesinde düşük ses seviyesi
- Dıştan mekanizmalı esnek emiş kolu sayesinde sınıfındaki elektrik verimliliği en yüksek ürün
- Yüksek verimli, geriye eğik kanatlı ve G6.3 seviye balanslı fan

- TS, DIN, EN, ISO ve CE normları dahil üzere tüm standartlara tam uyum
- TS EN ISO 15012 W3 standardına tam uyumlu tasarım
- CE normlarına tam uyumluluk, elektriksel ve mekanik güvenilir
- Hızlı servis olanağı ve bakım kolaylığı



- Davlumbaz kaynak noktasına 30-50 cm mesafede olmalıdır.
- Hafif ve orta kaynak uygulamaları için önerilir.
- Yağlı parçaların kaynağında kullanılmamalıdır.

STANDART DONANIMLAR

| Ürün Kodu | Ürün Adı | Açıklama |
|---------------|--|---|
| 81CAM100-V1 | CleanArc® M100 Mobil Duman Emme Ünitesi | Tek kollu mobil duman emme ünitesi (F9 filtre ve alev tutucu filtre dahildir) |
| 82CAV160-3M-M | CleanArc® Mobil 160/3000 Mekanik Kol (3 metre) | Mobil tip mekanik duman emme kolu (ø160 mm - 3 metre) |

SETE DAHİL AKSESUARLAR

| Ürün Kodu | Ürün Adı | Açıklama |
|-----------------|--------------------|---|
| 82CAVM100-F9 | F9 EPA Filtre | Standart EPA filtre (0,3-1,0 mikron tozların % 95'ini tutabilme özelliği) |
| 82CAVM100-SPARK | Alev Tutucu Filtre | Sıcak çapak ve kıvılcım ayırıcı metal ön filtre |

OPSİYONLAR

| Ürün Kodu | Ürün Adı | Açıklama |
|---------------|--|--|
| 82CAV160-2M-M | CleanArc® Mobil 160/2000 Mekanik Kol (2 metre) | Mobil tip mekanik duman emme kolu (ø160 mm - 2 metre) |
| 82CAV160-3M-M | CleanArc® Mobil 160/3000 Mekanik Kol (3 metre) | Mobil tip mekanik duman emme kolu (ø160 mm - 3 metre) |
| 82CAV160-4M-M | CleanArc® Mobil 160/4000 Mekanik Kol (4 metre) | Mobil tip mekanik duman emme kolu (ø160 mm - 4 metre) |
| 82CAVM100-H13 | H13 HEPA Filtre | Yüksek verimli HEPA filtre (0,1-0,2 mikron tozların %99,95'ini tutabilme özelliği) |

TEKNİK ÖZELLİKLER

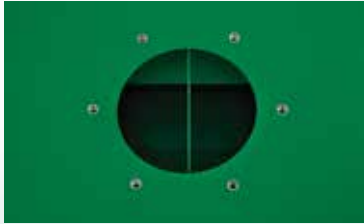
| | | |
|----------------------|---------|--------------------------|
| Hava Akış Kapasitesi | m³/saat | 1300 |
| Motor Gücü | kW | 1,1 |
| Motor Devri | dev/dak | 2895 |
| Enerji Kullanımı | A | 1,8 |
| Enerji Girişi | | 400 V/AC, 50 Hz, 3P N PE |
| Gürültü Seviyesi | db (A) | 69 |

| | | |
|------------------|--------|-----------------------------------|
| Ön Filtre | 1 adet | Metal ızgaralı alev tutucu filtre |
| Ana Filtre | 1 adet | F9 EPA filtre |
| Filtre Alanı | m² | 21 |
| Boyutlar (YxGxD) | mm | 1237 x 655 x 741 |
| Ağırlık (kolsuz) | kg | 110 |

Genel Kullanım Alanları:

- Merkezi hava temizleme sistemi bulunmayan işletmelerdeki kapalı ortamlar ve kaynak atölyeleri
- Kaynak ve lehim sırasında oluşan sağlığa zararlı dumanların çalışma ortamından uzaklaştırılması

Homojen Hava Akışı Paneli:



Kirli havanın filtre yüzeyine homojen olarak yönlendiğini sağlayan orta bölme paneli sayesinde filtre ömrü uzamaktadır.



Dikkat : Katalogta yer alan bütün ürün açıklamaları elde edilen yeni bilgiler doğrultusunda hazırlanmış olup Kaynak Tekniği Sanayi ve Ticaret A.Ş. tarafından önceden haber verilmeden revize edilebilir ya da değiştirilebilir. Katalog bilgileri kaynakçı için genel bir ürün seçim kılavuzu niteliği taşımaktadır. Uygulanacak olan kaynak yönteminden beklenen özelliklerin elde edilebilmesi için ilgili ürünün teknik özellikleri incelenmelidir.

CleanArc® M200 Mobil Duman Emme Sistemi



- Davlumbaz kaynak noktasına 30-50 cm mesafede olmalıdır.
- Hafif ve orta kaynak uygulamaları için önerilir.
- Ünite çalışırken her iki kolun valfleri de açık olmalıdır.
- Yağlı parçaların kaynağında kullanılmamalıdır.



Özellikleri:

- Tek ünite ile aynı anda iki farklı noktadan duman emme olanağı
- Düşük frekanslı kaynak uygulamaları için ekonomik çözüm (günde ortalama 2-3 saat).
- Temiz hava bölgesinden filtre değişimi (Kontaminationsfreier Filterwechsel)
- Özel iç difüzör sayesinde uzun filtre ömrü (Kullanılan kaynak yöntemine, tel ve/veya elektrod çapına ve kaynak hızına göre 300-600 saat arasında değişen çalışma ömrü)
- Toz sızdırmazlığı garanti altına alınmış özel contalı filtre elemanları ve tasarım
- Standart olarak F9 sınıfı filtre elemanları ile 0,3-1,0 mikron tozların % 95'ini veya opsiyonel olarak H13 filtre ile 0,1-0,2 µ tozların % 99,95'ini tutabilme kabiliyeti
- Sıcak çapak ve kıvılcım ayırıcı metal mesh ön filtre

- Hava akışı yetersiz kalınca devreye giren "Filtre Kirlilik Sinyali"
- Özel tasarım metal ön filtre pozisyonlaması ile maksimum yangın güvenliği.
- Susturuculu tasarım ve üstten hava çıkışı sayesinde düşük ses seviyesi
- Dıştan mekanizmalı esnek emiş kolu sayesinde sınıftaki elektrik verimliliği en yüksek ürün
- Yüksek verimli, geriye eğik kanatlı ve G6.3 seviye balanslı fan
- TS, DIN, EN, ISO ve CE normları dahil olmak üzere tüm standartlara tam uyum
- TS EN ISO 15012 W3 standardına tam uyumlu tasarım
- CE normlarına tam uyumluluk, elektriksel ve mekanik güvenlik
- Hızlı servis olanağı ve bakım kolaylığı

484

Dikkat : Katalogta yer alan bütün ürün açıklamaları elde edilen en yeni bilgiler doğrultusunda hazırlanmış olup Kaynak Tekniği Sanayi ve Ticaret A.Ş. tarafından önceden haber verilmeden revize edilebilir ya da değiştirilebilir. Katalog bilgileri kaynakçı için genel bir ürün seçim kılavuzu niteliği taşımaktadır. Uygulanacak olan kaynak yönteminden beklenen özelliklerin elde edilebilmesi için ilgili ürünün teknik özellikleri incelenmelidir.

STANDART DONANIMLAR

| Ürün Kodu | Ürün Adı | Açıklama |
|---------------|--|---|
| 81CAM200-V2 | CleanArc® M200 Mobil Duman Emme Ünitesi | İki kollu mobil duman emme ünitesi (F9 filtre ve alev tutucu filtre dahildir) |
| 82CAV160-3M-M | CleanArc® Mobil 160/3000 Mekanik Kol (3 metre) | Mobil tip mekanik duman emme kolu (ø160 mm - 3 metre). 2 adet sipariş edilir. |

SETE DAHİL AKSESUARLAR

| Ürün Kodu | Ürün Adı | Açıklama |
|-----------------|--------------------|---|
| 82CAVM100-F9 | F9 EPA Filtre | Standart EPA filtre (0,3-1,0 mikron tozların % 95'ini tutabilme özelliği) |
| 82CAVM100-SPARK | Alev Tutucu Filtre | Sıcak çapak ve kıvılcım ayırıcı metal ön filtre |

OPSİYONLAR

| Ürün Kodu | Ürün Adı | Açıklama |
|---------------|--|--|
| 82CAV160-2M-M | CleanArc® Mobil 160/2000 Mekanik Kol (2 metre) | Mobil tip mekanik duman emme kolu (ø160 mm - 2 metre) |
| 82CAV160-3M-M | CleanArc® Mobil 160/3000 Mekanik Kol (3 metre) | Mobil tip mekanik duman emme kolu (ø160 mm - 3 metre) |
| 82CAV160-4M-M | CleanArc® Mobil 160/4000 Mekanik Kol (4 metre) | Mobil tip mekanik duman emme kolu (ø160 mm - 4 metre) |
| 82CAVM100-H13 | H13 HEPA Filtre | Yüksek verimli HEPA filtre (0,1-0,2 mikron tozların %99,95'ini tutabilme özelliği) |

TEKNİK ÖZELLİKLER

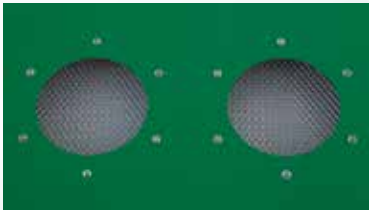
| | | |
|----------------------|---------|--------------------------|
| Hava Akış Kapasitesi | m³/saat | 2200 |
| Motor Gücü | kW | 2,2 |
| Motor Devri | dev/dak | 2900 |
| Enerji Kullanımı | A | 3,9 |
| Enerji Girişi | | 400 V/AC, 50 Hz, 3P N PE |
| Gürültü Seviyesi | db (A) | 75 |

| | | |
|------------------|--------|-----------------------------------|
| Ön Filtre | 1 adet | Metal ızgaralı alev tutucu filtre |
| Ana Filtre | 2 adet | F9 EPA filtre |
| Filtre Alanı | m² | 42 |
| Boyutlar (YxGxD) | mm | 1335 x 789 x 870 |
| Ağırlık (kolsuz) | kg | 180 |

Genel Kullanım Alanları:

- Merkezi hava temizleme sistemi bulunmayan işletmelerdeki kapalı ortamlar ve kaynak atölyeleri
- Kaynak ve lehim sırasında oluşan sağlığa zararlı dumanların çalışma ortamından uzaklaştırılması
- Tek bir ünite ile iki farklı noktada kaynak dumanı emme olanağı

Metal Izgaralı Alev Tutucu Filtre:



Ünite girişinde yer alan metal ızgaralı alev tutucu filtre sayesinde sıcak çapak ve kıvılcımın ana filtreye ulaşması engellenerek güvenli çalışma imkanı sağlanmıştır.



Dikkat : Katalogta yer alan bütün ürün açıklamaları elde edilen en yeni bilgiler doğrultusunda hazırlanmış olup Kaynak Tekniği Sanayi ve Ticaret A.Ş. tarafından önceden haber verilmeden revize edilebilir ya da değiştirilebilir. Katalog bilgileri kaynakçı için genel bir ürün seçim kılavuzu niteliği taşımaktadır. Uygulanacak olan kaynak yönteminden beklenen özelliklerin elde edilebilmesi için ilgili ürünün teknik özellikleri incelenmelidir.

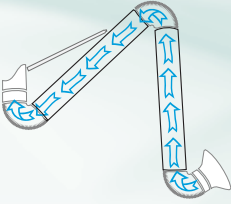
CleanArc® Mekanik Duman Emme Kolları (Mobil)

Özellikleri:

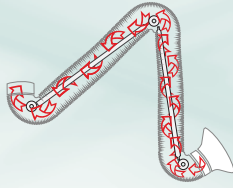
- Genel endüstriyel uygulamalar için dıştan mekanizmalı düşük basınç kayıplı esnek tasarım
- Yüksek verime sahip, rahat ve kararlı hava akışı
- Darbelere ve kaynak kıvılcıklarına dayanıklı alüminyum emme davlumbazı
- Etkili hava emişi sağlayan flanş tip davlumbaz
- Emme davlumbazının ayarlanan her pozisyonda dengede kalmasını sağlayan ve kendini taşıyan özel tasarım
- Klapeli bağlantı tasarımı
- 5-eksende hareket kabiliyeti
- Düşük ses seviyesi
- DIN 4102-B1 standardına göre sertifikalı alev almama özelliğine sahip ve metal tozlarına karşı aşınma dayanımı artırılmış özel alaşımlı malzemeden üretilmiş kövrüklü poliüretan (PAA) dirsek hortumu
- Emme verimini etkilemeyen çok düşük oranda toz birikimi ve rahat temizlik olanağı
- Uç davlumbazda 2 eksende 180° hareket kabiliyeti
- Opsiyonel olarak, statik elektriklenme riskini minimize eden anti-statik özelliğe sahip, DIN 53486 standardına uygun hortum ($R < 108 \text{ ohm}$)

İçten destekli kövrüklü hortum kolların dezavantajları:

- Sürtünme alanı fazla olduğu için hava emiş kabiliyeti düşer.
- Girintili yapısından dolayı temizlenmesi zordur.
- Hortumlar sıklıkla delinmektedir.
- Tozla dolan iç mekanizma ayar yapmayı zorlaştırır.



Askaynak CleanArc®
Mekanik Kol



Standart Kövrüklü
Hortum Kol

| CleanArc® Mobil 160/2000 Mekanik Kol | | |
|--------------------------------------|-------------------|-------------|
| Kol Uzunluğu | m | 2 |
| Hortum Çapı | mm | 160 |
| Kapasite | m ³ /h | 1000 - 1200 |
| Basınç Kaybı | Pa | 420 - 600 |
| Ağırlık | kg | 15 |

| CleanArc® Mobil 160/3000 Mekanik Kol | | |
|--------------------------------------|-------------------|-------------|
| Kol Uzunluğu | m | 3 |
| Hortum Çapı | mm | 160 |
| Kapasite | m ³ /h | 1000 - 1200 |
| Basınç Kaybı | Pa | 420 - 600 |
| Ağırlık | kg | 16 |



CleanArc® Mobil 160/2000 Mekanik Kol
82CAV160-2M-M
Kol Uzunluğu: 2 metre

CleanArc® Mobil 160/3000 Mekanik Kol
82CAV160-3M-M
Kol Uzunluğu: 3 metre

CleanArc® Mobil 160/4000 Mekanik Kol
82CAV160-4M-M
Kol Uzunluğu: 4 metre

CleanArc® Mobil 160/4000 Mekanik Kol

| | | |
|--------------|-------------------|-------------|
| Kol Uzunluğu | m | 4 |
| Hortum Çapı | mm | 160 |
| Kapasite | m ³ /h | 1000 - 1200 |
| Basınç Kaybı | Pa | 420 - 600 |
| Ağırlık | kg | 17 |

Dikkat : Katalogta yer alan bütün ürün açıklamaları elde edilen en yeni bilgiler doğrultusunda hazırlanmış olup Kaynak Tekniği Sanayi ve Ticaret A.Ş. tarafından önceden haber verilmeden revize edilebilir ya da değiştirilebilir. Katalog bilgileri kaynakçı için genel bir ürün seçim kılavuzu niteliği taşımaktadır. Uygulanacak olan kaynak yönteminden beklenen özelliklerin elde edilebilmesi için ilgili ürünün teknik özellikleri incelenmelidir.

CleanArc® S100 Duvar Tipi Duman Emme Sistemleri



- S100 duvar tipi duman emme fan sisteminde filtre yoktur, dumanı istenilen noktaya taşımak için tasarlanmıştır.
- Davlumbaz kaynak noktasına 30-50 cm mesafede olmalıdır.
- Yağlı parçaların kaynağında kullanılmamalıdır.

STANDART DONANIMLAR

| Ürün Kodu | Ürün Adı | Açıklama |
|---------------|--|--|
| 81CAS100-V1 | CleanArc® S100/4000 Deşarj Fanı | 1,1 kW gücünde yüksek verimli alüminyum fan (3000 dev/dak) |
| 82CAV160-3M-D | CleanArc® Fix 160/3000 Mekanik Kol (3 metre) | Duvar tipi mekanik duman emme kolu (ø160 mm - 3 metre) |

OPSİYONLAR

| | | |
|---------------|--|--|
| 82CAV160-2M-D | CleanArc® Fix 160/2000 Mekanik Kol (2 metre) | Duvar tipi mekanik duman emme kolu (ø160 mm - 2 metre) |
| 82CAV160-3M-D | CleanArc® Fix 160/3000 Mekanik Kol (3 metre) | Duvar tipi mekanik duman emme kolu (ø160 mm - 3 metre) |
| 82CAV160-4M-D | CleanArc® Fix 160/4000 Mekanik Kol (4 metre) | Duvar tipi mekanik duman emme kolu (ø160 mm - 4 metre) |
| 82CAVS100-FM | CleanArc® S100 Duvar Tipi Filtre Modülü | Kapaklı filtre kabini (F9 filtre ve alev tutucu filtre dahildir) |
| 82CAVS100-H13 | H13 HEPA Filtre | Yüksek verimli HEPA filtre (0,1-0,2 mikron tozların %99,95'ini tutabilme özelliği) |

TEKNİK ÖZELLİKLER

| 81CAS100-V1 - CleanArc® S100/4000 Deşarj Fanı | | |
|---|------|-------------------------|
| Hava Akış Kapasitesi | m³/h | 1300 - 1950 (maks) |
| Motor Gücü | kW | 1,1 kW |
| Motor Devri | V/Hz | 3000 |
| Basınç | Pa | 1500 (maks) |
| Enerji Girişi | Volt | 400V AC, 50 Hz, 3P N PE |
| Koruma Sınıfı | IP | IP65 |

| 82CAVS100-FM - CleanArc® S100 Duvar Tipi Filtre Modülü | | |
|--|--------|-----------------------------------|
| Hava Akış Kapasitesi | m³/h | 1200 - 2400 |
| Ön Filtre | 1 adet | Metal ızgaralı alev tutucu filtre |
| Ana Filtre | 1 adet | F9 EPA filtre |
| Filtre Alanı | m | 21 |
| Boyutlar (YxGxD) | mm | 747 (997)* x 655 x 659 (719)* |
| Ağırlık (kolsuz) | kg | 65 |

(* Duvar askı aparatı ile kullanıldığında ölçü)

Fan giriş ve çıkışına takılan adaptör hortumları S100 deşarj fanının aksesuarları olup, sürtünme dayanımı yüksek, kaynak kıvılcıklarına dayanıklı, DIN4102-B1 standardına uygun, alev almama özelliğine sahip özel katkılı poliüretandan (PAA) üretilmiştir.

| | | |
|------------------|----|--|
| Fan Tipi | | Geriyeye eğik kanatlı, G6.3 normunda balansı alınmış, yüksek verimli alüminyum fan |
| Dönüş Yönü | | Saat yönü |
| Uyumluluk | | CE normlarına uygunluk |
| Ağırlık | kg | 30 |
| Boyutlar (YxGxD) | mm | 360 (530)* x 490 x 448 |

(* Duvar askı aparatı ile kullanıldığında ölçü)

| CleanArc® S100/4000 Deşarj Fanı İçin Aksesuarlar | | |
|--|--|-----------|
| Ø 160 kelepçe | | 4 adet |
| Duvar bağlantı ayağı | | 2 adet |
| Giriş ve çıkış adaptör hortumu (500 mm) | | 2 adet |
| Taşıyıcı Araba | | Opsiyonel |

- S100 deşarj fanının S100 duvar tipi filtre modülüne bağlanması ile filtre edilen havayı çalışma ortamına temizlenerek geri verme imkanı
- Not:** Yüksek verimli dıştan mekanizmalı kol ile birlikte kullanılır. S100 duvar tipi filtre modülü ile birlikte kullanılmaması durumunda fan çıkışının bir bacaya bağlanması gereklidir.
- F9 sınıfı ana filtre elemanları ile 0,3-1,0 mikron tozların % 95'ini veya opsiyonel olarak H13 filtre ile 0,1-0,2 µ tozların % 99,95'ini tutabilme kabiliyeti
- S100 duvar tipi filtre modülü üzerinde bulunan manometre aracılığı ile filtre kirlilik seviyesini kolayca izleyebilme olanağı
- Sıcak çapak ve kıvılcım ayırıcı metal mesh filtre (S100 duvar tipi filtre modülünün içerisinde)

- Montaj parçaları ile duvara kolay monte etme olanağı
- S100 duvar tipi filtre modülüne sadece bir adet S100 deşarj fanı bağlayarak yoğun çalışma yüklerini filtre edebilme olanağı
- Çok yüksek olmayan çalışma yükleri için tek bir S100 duvar tipi filtre modülüne iki adet S100 deşarj fanı bağlayarak iki farklı noktada çalışma olanağı
- Özel tasarımı sayesinde, sızdırmazlık sağlayacak şekilde bağlanan filtre sistemi elemanları ve filtre üstünde biriken tozların dökülerek birikmesini sağlayan ve filtre kabini içinde bulunan 5 litre hacme sahip, temizlemesi kolay toz çekmecesi
- Not:** Fan giriş ve çıkışına takılan adaptör hortumları S100 deşarj fanının aksesuarları olup, sürtünme dayanımı yüksek, kaynak kıvılcıklarına dayanıklı, DIN4102-B1 standardına uygun, alev almama özelliğine sahip özel katkılı poliüretandan (PAA) üretilmiştir.



S100 deşarj fanı yüksek verime sahip, mobil tip dıştan mekanizmalı mekanik duman emme kolları ile birlikte kullanılır. Her esnek emiş kolu için 1 adet S100 deşarj fanı kullanılmalıdır.

Dikkat : Katalogta yer alan bütün ürün açıklamaları elde edilen en yeni bilgiler doğrultusunda hazırlanmış olup Kaynak Tekniği Sanayi ve Ticaret A.Ş. tarafından önceden haber verilmeden revize edilebilir ya da değiştirilebilir. Katalog bilgileri kaynakçı için genel bir ürün seçim kılavuzu niteliği taşımaktadır. Uygulanacak olan kaynak yönteminden beklenen özelliklerin elde edilebilmesi için ilgili ürünün teknik özellikleri incelenmelidir.

CleanArc® S100 Duvar Tipi Duman Emme Sistemleri



CleanArc® S100 Duvar Tipi Filtre Modülü



CleanArc® S100/4000 Deşarj Fanı



Filtre Kirlilik Seviye Göstergesi:

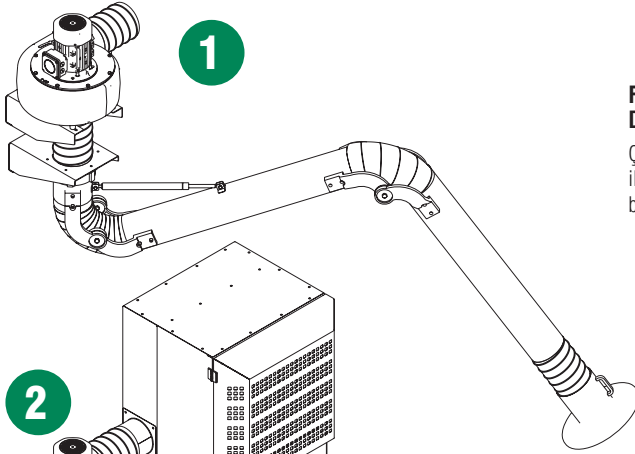
S100 duvar tipi filtre modülünün altında bulunan filtre kirlilik seviye göstergesi sayesinde, operatör duvara monte edilmiş olan ünite içerisindeki filtrenin doluluk oranını kapağı açmadan rahatlıkla kontrol edebilir.

CleanArc® Fix 160/2000 Mekanik Kol
82CAV160-2M-D
Kol Uzunluğu: 2 metre

CleanArc® Fix 160/3000 Mekanik Kol
82CAV160-3M-D
Kol Uzunluğu: 3 metre

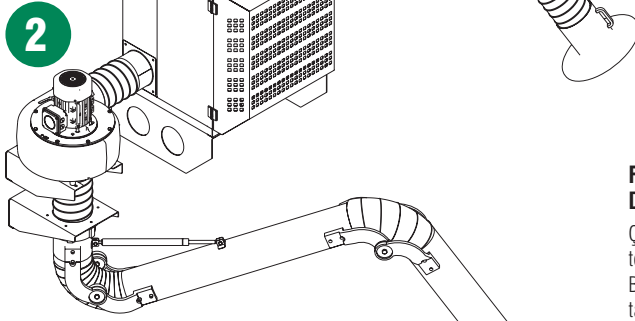
CleanArc® Fix 160/4000 Mekanik Kol
82CAV160-4M-D
Kol Uzunluğu: 4 metre





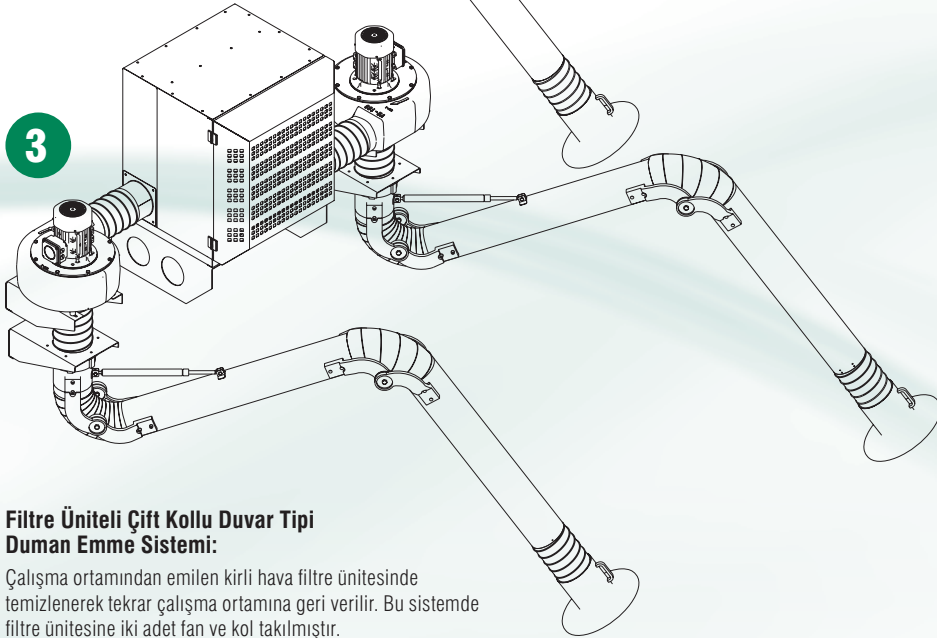
Filtresiz Duvar Tipi Duman Emme Sistemi:

Çalışma ortamından emilen kirlı hava bir boru vasıtası ile merkezi havalandırma sistemine veya doğrudan bina dışına tahliye edilir.



Filtre Üniteli Tek Kollu Duvar Tipi Duman Emme Sistemi:

Çalışma ortamından emilen kirlı hava filtre ünitesinde temizlenerek tekrar çalışma ortamına geri verilir. Bu sistemde filtre ünitesine bir adet fan ve kol takılmıştır.



Filtre Üniteli Çift Kollu Duvar Tipi Duman Emme Sistemi:

Çalışma ortamından emilen kirlı hava filtre ünitesinde temizlenerek tekrar çalışma ortamına geri verilir. Bu sistemde filtre ünitesine iki adet fan ve kol takılmıştır.

Dikkat : Katalogda yer alan bütün ürün açıklamaları elde edilen en yeni bilgiler doğrultusunda hazırlanmış olup Kaynak Tekniğı Sanayi ve Ticaret A.Ş. tarafından önceden haber verilmeden revize edilebilir ya da değiştirilebilir. Katalog bilgileri kaynakçı için genel bir ürün seçim kılavuzu niteliğı taşımaktadır. Uygulanacak olan kaynak yönteminden beklenen özelliklerin elde edilebilmesi için ilgili ürünün teknik özellikleri incelenmelidir.

CleanArc® Sarf Malzemeleri



CleanArc® F9 EPA Ana Filtre
82CAVM100-F9



CleanArc® Sıcak Çapak ve Kıvılcım Tutucu Metal Filtre
82CAVM100-SPARK

LINCOLN ELECTRIC TÜRKİYE

Kaynak Tekniđi Sanayi ve Ticaret A.Ş.

TOSB Otomotiv Yan Sanayi İhtisas O.S.B.
2. Cadde, No: 5, Şekerpınar 41420 Çayırova, Kocaeli / TÜRKİYE

☎ (0262) 679 78 00 📠 (0262) 679 77 00

✉ info@askaynak.com.tr 🌐 www.askaynak.com.tr



MÜŞTERİ DESTEK POLİTİKASI

Lincoln Electric Company® yüksek kaliteli kaynak ekipmanları, sarf malzemeleri ve kesme ekipmanlarının üretimi ve satışı ile iştiđal etmektedir. Gayemiz müşterilerimizin gereksinimlerini karşılamak ve hatta beklentilerinin üzerine çıkmaktır. Müşterilerimiz bazen bizden ürünlerimizin kullanıma dair bilgi veya öneri talebinde bulunabilirler. Çalışanlarımız, müşterilerimizden gelen bilgileri ve onların uygulamaya dair birikimlerini de göz önünde bulundurarak, bu taleplere en iyi şekilde yanıt vermeye gayret gösterirler. Ancak, çalışanlarımızın müşterilerimizden gelen bilgileri ve projelerinin teknik ayrıntılarını bilmeleri ve değerlendirmeleri tabiatıyla mümkün değildir. Bu nedenle, Lincoln Electric, çalışanlarının verebileceđi bu gibi bilgi veya öneriler kapsamında herhangi bir garanti veremez, sorumluluk üstlenemez. Bu gibi bilgi veya önerilerin sağlanmış olması, ürünlerimizin garanti koşullarını ve kapsamını genişletemez, deđiştiremez. Özel amaca uygunluk garantisini de dahil olmak üzere, bu tür bilgi veya önerilerden kaynaklanabilecek açık veya zımni her türlü garanti açıkça reddolunmaktadır.

Lincoln Electric tarafından satılan ürünlerin seçimi ve kullanımı yalnızca müşterilerimizin kontrolünde ve sorumluluğundadır.

Uygulamanın sonuçları ve gereksinimleri, Lincoln Electric'in kontrolünde olmayan çeşitli faktörlerden etkilenebilmektedir.

Bu bilgilendirmenin içeriđi, basımı sırasında mevcut bilgiler kapsamında doğrudur. Zaman içerisinde deđişmesi mümkündür. En güncel metin için lütfen www.askaynak.com.tr adresini ziyaret ediniz.

ASKAYNAK

www.askaynak.com.tr

