

# COOL ARC® 27

## BEDIENUNGSANLEITUNG



GERMAN

**VIELEN DANK!** Dass Sie sich für die QUALITÄTSPRODUKT von Lincoln Electric entschieden haben.

- Bitte überprüfen Sie die Verpackung und den Inhalt auf Beschädigungen. Transportschäden müssen dem Händler sofort gemeldet werden.
- Damit Sie Ihre Gerätedaten im Bedarfsfall schnell zur Hand haben, tragen Sie diese in die nachfolgende Tabelle ein. Typenbezeichnung, Code- und Seriennummer finden Sie auf dem Typenschild Ihres Gerätes.

Typenbezeichnung:	
.....	
Code- und Seriennummer:	
.....	.....
Kaufdatum und Händler:	
.....	.....

## INDEX

Technische Daten .....	1
Elektromagnetische Verträglichkeit (EMV) .....	2
Sicherheit .....	3
Einleitung .....	5
Auspacken .....	5
Installation an der Stromquelle .....	5
Einbau auf Wagen 24 .....	6
Installation und Bedienungshinweise .....	7
Entsorgung .....	13
Ersatzteile .....	13
Adressen der autorisierten Wartungsbetriebe .....	13
Elektroschaltplan .....	13
Zubehör .....	14

# Technische Daten

BEZEICHNUNG		INDEX		
COOL ARC® 27		K14334-1		
EINGANG				
	Eingangsspannung U <sub>1</sub>	Eingangsstromstärke I <sub>1max</sub>		
COOL ARC® 27	580Vdc	0,15A		
	Frequenz	EMV-Klasse		
COOL ARC® 27	DC Spannung	A		
PARAMETERNENNWERTE				
	Kühlleistung bei einem Durchfluss von 1 l pro Minute bei einer Temperatur von 25 °C	Max. Druck		
COOL ARC® 27	0,84 kW	0,7 MPa		
PARAMETER FÜR DEN KÜHLERTANK				
	Maximale Tankkapazität	Mind. benötigte Tankkapazität		
COOL ARC® 27	3,3 l	1,0 l		
KÜHLMITTEL				
COOL ARC® 27	Empfohlenes Kühlmittel	FREEZCOOL - W000010167		
COOL ARC® 27	Nicht verwenden!!	Abgepackte Kühlmittel aus der Schweißindustrie. Diese Kühlmittel können ölbasierte Substanzen enthalten, welche die Plastikteile im Kühler angreifen. Sobald diese Substanzen in den Kühler eingefüllt wurden, können sie nicht mehr komplett aus den Wasserleitungen und dem Wärmetauscher entfernt werden.		
		Auto-Frostschutzmittel. Diese Kühlmittel würden die Pumpe und den Block des Wärmetauschers beschädigen, wodurch die Kühlleistung beeinträchtigt würde.		
ABMESSUNGEN UND GEWICHT				
	Gewicht	Höhe	Breite	Länge
COOL ARC® 27	8 kg (ohne Flüssigkeit)	160 mm	230 mm	498 mm
	Schutzart	Betriebsfeuchte (t=68 °F/20 °C)	Betriebstemperatur	Lagerungstemperatur
	IP23	≤ 90 %	von 14 °F bis 104 °F (von -10 °C bis +40 °C)	von -13 °F bis 131 °F (von -25 °C bis +55 °C)

# Elektromagnetische Verträglichkeit (EMV)

11/04

Dieses Gerät wurde entsprechend allen geltenden Richtlinien und Normen konstruiert. Trotzdem kann es sein, dass es elektromagnetische Störungen verursacht, die andere Systeme wie Telekommunikationssysteme (Telefon, Radio und Fernsehen) oder andere Sicherheitssysteme beeinträchtigen können. Diese Störungen können zu Sicherheitsproblemen bei dem betroffenen Systemen führen. Lesen und verstehen Sie daher diesen Abschnitt, um die in diesem Gerät erzeugten elektromagnetischen Störungen zu eliminieren und zu verringern.

Befolgen Sie die folgenden Richtlinien, um elektromagnetische Aussendungen zu reduzieren.

- Schließen Sie das Gerät entsprechend diesem Handbuch an eine Eingangsversorgung an. Falls dennoch Störungen auftreten, muss eventuell ein zusätzlicher Netzfilter eingebaut werden.
- Die Ausgangskabel sollten so kurz wie möglich gehalten und zusammen positioniert werden. Erden Sie das Werkstück, sofern dies möglich ist, um elektromagnetische Aussendungen zu verringern. Vergewissern Sie sich jedoch, dass durch die Masseverbindung keine Probleme oder unsicheren Betriebsbedingungen für Personen und das Gerät entstehen.
- Abgeschirmte Kabel im Arbeitsbereich können die elektromagnetische Aussendung reduzieren. Dies kann je nach Anwendung notwendig sein.

## ACHTUNG







Das Gerät der Klasse A ist nicht für Gebrauch in Wohnanlagen ausgelegt, in denen die elektrische Leistung von der allgemeinen Schwachstromversorgung zur Verfügung gestellt wird. Bei der Sicherstellung der elektromagnetischen Verträglichkeit an diesen Orten kann es aufgrund leitungsgebundener und/oder abgestrahlter Störbeeinflussungen zu Schwierigkeiten kommen.





Dieses Gerät darf nur von geschultem Fachpersonal genutzt werden. Installation, Bedienung, Wartung und Reparaturen dürfen nur von qualifiziertem Personal durchgeführt werden. Sie dürfen dieses Gerät erst betreiben, wenn Sie diese Bedienungsanleitung gelesen und verstanden haben. Bei Nichtbeachtung der Anweisungen in dieser Bedienungsanleitung kann es zu gefährlichen Verletzungen bis hin zum Tod oder zu Beschädigungen am Gerät kommen. Beachten Sie auch die folgenden Beschreibungen der Warnsymbole. Lincoln Electric ist nicht verantwortlich für Fehler, die durch fehlerhafte Installation, mangelnde Sorgfalt oder Fehlbenutzung des Geräts entstehen.

	<p><b>ACHTUNG:</b> Dieses Symbol weist darauf hin, dass die folgenden Hinweise beachtet werden müssen, um gefährliche Verletzungen bis hin zum Tode oder Schäden am Gerät zu verhindern. Schützen Sie sich und andere vor gefährlichen Verletzungen oder dem Tode.</p>
	<p><b>LESEN SIE SICH ALLES GENAU DURCH:</b> Sie dürfen dieses Gerät erst betreiben, wenn Sie diese Bedienungsanleitung gelesen und verstanden haben. Lichtbogenschweißen kann gefährlich sein. Bei Nichtbeachtung der Anweisungen in diesem Handbuch kann es zu gefährlichen Verletzungen bis hin zum Tod oder zu Schäden am Gerät kommen.</p>
	<p><b>STROMSCHLÄGE KÖNNEN TÖDLICH SEIN:</b> Schweißgeräte erzeugen hohe Spannungen. Berühren Sie die Elektrode, Elektrodenkabel oder angeschlossene Werkstücke nicht, wenn das Gerät eingeschaltet ist. Schützen Sie sich selbst vor der Elektrode, dem Elektrodenkabel und angeschlossenen Werkstücken.</p>
	<p><b>ELEKTRISCHE GERÄTE:</b> Schalten Sie das Gerät am Sicherungskasten spannungsfrei, bevor Sie Arbeiten daran ausführen. Erden Sie das Gerät gemäß den vor Ort geltenden elektrischen Bestimmungen.</p>
	<p><b>ELEKTRISCHE GERÄTE:</b> Überprüfen Sie regelmäßig Netz-, Elektroden- und Massekabel. Tauschen Sie diese bei Beschädigung sofort aus. Legen Sie den Elektrodenhalter niemals direkt auf den Schweißbisch oder eine andere Oberfläche, um die Gefahr eines ungewollten Lichtbogens zu vermeiden.</p>
	<p><b>ELEKTRISCHE UND MAGNETISCHE FELDER BERGEN GEFAHREN:</b> Ein durch einen Leiter fließender elektrischer Strom erzeugt ein elektro-magnetisches Feld (EMF). EMF-Felder können Herzschrittmacher beeinflussen. Bitte fragen Sie Ihren Arzt, wenn Sie einen Herzschrittmacher haben, bevor Sie dieses Gerät benutzen.</p>
	<p><b>CE-KENNZEICHNUNG:</b> Dieses Gerät erfüllt die Richtlinien der Europäischen Union.</p>
	<p><b>OPTISCHE STRAHLUNG AUS KÜNSTLICHEN QUELLEN:</b> Gemäß den Bestimmungen der Richtlinie 2006/25/EG und der Norm EN12198 wird dieses Produkt in Kategorie 2 eingestuft. Es verpflichtet zum Tragen einer persönlichen Schutzausrüstung (PSA) mit Schutzgläsern bis Stufe 15, wie in EN169 gefordert.</p>
	<p><b>RAUCH UND GASE KÖNNEN GEFÄHRLICH SEIN:</b> Schweißen erzeugt Dunst und Gase, die gesundheitsschädlich sein können. Vermeiden Sie das Einatmen dieser Schweißdämpfe. Benutzen Sie eine ausreichende Belüftung oder eine Absauganlage, um Dunst und Gase von Ihrem Atmungsbereich fernzuhalten.</p>
	<p><b>LICHTBÖGEN KÖNNEN VERBRENNUNGEN HERVORRUFEN:</b> Benutzen Sie einen Schild mit dem richtigen Filter und Schutzmasken zum Schutz der Augen vor Spritzern und Strahlungen des Lichtbogens beim Schweißen oder Beobachten. Tragen Sie angemessene Kleidung aus schwer entflammarem Material zum Schutz Ihrer Haut und der Ihrer Helfer. Schützen Sie in der Umgebung befindliche Personen mit angemessener, nicht brennbarer Abschirmung und warnen Sie sie davor, den Lichtbogen zu beobachten oder sich ihm auszusetzen.</p>

	<p><b>SCHWEISSSPRITZER KÖNNEN BRÄNDE ODER EXPLOSIONEN VERURSACHEN:</b> Entfernen Sie feuergefährliche Gegenstände vom Schweißplatz und halten Sie einen Feuerlöscher bereit. Beim Schweißen entstehende Funken und heiße Materialteile können sehr leicht durch kleine Ritzen und Öffnungen in umliegende Bereiche gelangen. Schweißen Sie keine Tanks, Fässer, Behälter oder andere Gegenstände, bis die erforderlichen Maßnahmen durchgeführt wurden, um sicherzustellen, dass keine entflammbaren oder giftigen Dämpfe mehr vorhanden sind. Bedienen Sie dieses Gerät nicht, wenn brennbare Gase, Dämpfe oder Flüssigkeiten vorhanden sind.</p>
	<p><b>GESCHWEISSTES MATERIAL KANN VERBRENNEN:</b> Beim Schweißen entsteht eine große Hitze. Heiße Oberflächen und Materialien im Arbeitsbereich können ernsthafte Verbrennungen verursachen. Benutzen Sie Handschuhe und Zangen, wenn Sie geschweißte Materialien berühren oder bewegen.</p>
	<p><b>WENN DIE GASFLASCHE BESCHÄDIGT IST, KANN SIE EXPLODIEREN:</b> Ausschließlich Druckgasflaschen verwenden, die das korrekte für das verwendete Verfahren enthalten sowie Regler die für das verwendete Gas bei dem verwendeten Druck konzipiert sind. Die Flaschen immer aufrecht und fest an einem Untergestell oder festen Träger befestigt halten. Gaszylinder nie ohne Schutzkappe bewegen oder transportieren. Die Elektrode, der Elektrodenhalter, die Masseklemme oder ein anderes stromführendes Teil darf nicht mit der Gasflasche in Berührung kommen. Gaszylinder dürfen nicht in Bereichen platziert werden, in denen sie physisch beschädigt werden können oder der Schweißprozess Funken und Wärmequellen umfasst.</p>
	<p><b>HEISSES KÜHLMITTEL KANN VERBRENNUNGEN DER HAUT VERURSACHEN:</b> Bevor Sie den Kühler bedienen, überzeugen Sie sich, dass das Kühlmittel NICHT HEISS ist.</p>
	<p><b>HOCHDRUCK-AUSRÜSTUNG.</b> Schalten Sie die Stromversorgung aus, bevor Sie den Kühlkreislauf anschließen oder abtrennen.</p>
	<p><b>SICHERHEITSSZEICHEN:</b> Dieses Gerät darf Schweißstrom in Umgebungen mit erhöhter elektrischer Gefährdung liefern.</p>

Der Hersteller behält sich das Recht vor, Änderungen und/oder Verbesserungen am Design vorzunehmen, ohne die Bedienungsanleitung gleichzeitig zu revidieren.

# Einleitung

Bei dem Kühler **COOL ARC®27** handelt es sich um eigenständiges Umwälzkühlsystem, das zur Verwendung mit MIG-Schweißstromquellen bestimmt ist, für die der **COOL ARC®27** als zugelassenes Zubehör aufgelistet ist.

Folgende Komponenten sind im Lieferumfang des **COOL ARC®27** enthalten:

- 2 Adapterbleche für die Verbindung zwischen Stromquelle und Kühler.
- M5x20-Schraube zur Befestigung von Stromquelle und Kühler

## Auspacken

### Auspacken des COOL ARC® 27

Die Verpackung des Kühlers ist so gestaltet, dass sie unsachgemäßen Behandlungen während des Transports standhält. Sie umfasst eine Kartonabdeckung, die die Einheit umgibt. Falls Transportschäden festgestellt werden, wenden Sie sich an Ihren zertifizierten Lincoln-Händler oder -Kundendienst.

Der **COOL ARC®27** wird leer ausgeliefert, d. h. bei Anlieferung befindet sich kein Kühlmittel im System. Empfohlen wird das Kühlmittel FREEZCOOL – W000010167.

Stechen Sie beim Auspacken der Einheit möglichst nicht mit scharfen Objekten durch die Kartonabdeckung, andernfalls könnte der Kunststofftank durchlöchert werden. Bewahren Sie die mit dem **COOL ARC® 27** gelieferten Dokumente (Bedienungsanleitung und das Service-Verzeichnis) für die Bestellung von Ersatzteilen und spätere Wartungsarbeiten an einem sicheren Ort auf.

## Installation an der Stromquelle

Der **COOL ARC® 27** muss direkt unter der Schweißstromquelle befestigt werden, für die der **COOL ARC® 27** als zugelassenes Zubehör aufgeführt wird.

### ! ACHTUNG

Nur ein qualifizierter Elektriker darf das Schweißgerät an das Versorgungsnetz anschließen. Die Installation muss gemäß dem entsprechenden National Electrical Code und örtlichen Bestimmungen erfolgen.

### ! ACHTUNG

Schalten Sie die Stromquelle vor Anschluss des **COOL ARC® 27** aus und trennen Sie sie von der Eingangsversorgung.

### INSTALLATION:

1. Legen Sie die Adapterbleche unter die Stromquelle (Abbildung 1).
2. Entfernen Sie die Schraube der Klappe und drehen Sie sie um 180°C. Verwenden Sie die entfernte Schraube, um die Klappe an der Stromquelle zu befestigen (Abbildung 1).
3. Stellen Sie die Stromquelle auf den Kühler und kippen Sie sie leicht, um den Stecker des Kühlers mit der Stromquelle zu verbinden (Abbildung 2).
4. Zum Schluss schrauben Sie die Adapterbleche an den Kühler (Abbildung 3).

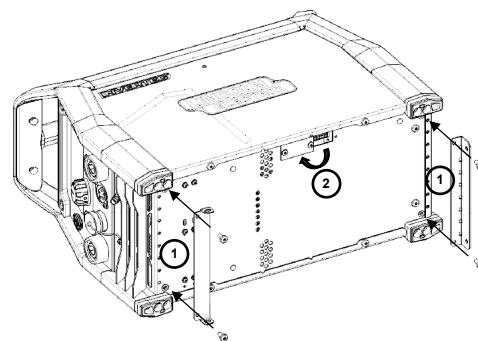


Abbildung 1

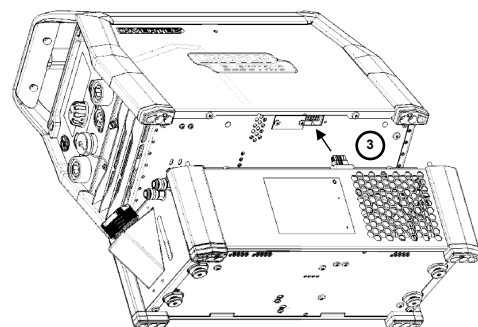


Abbildung 2

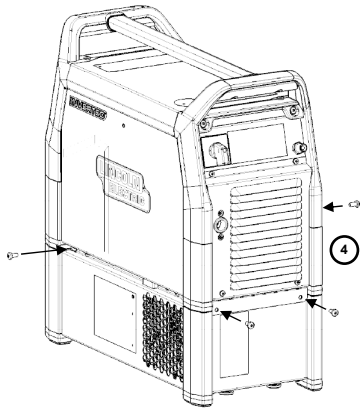


Abbildung 3

## Einbau auf Wagen 24

Der **COOL ARC® 27** kann auf Wagen 24 (K14191-1) montiert werden.

1. Installieren Sie die Stromquelle am Kühler.
2. Schieben Sie die Stromquelle mit Kühler in die Löcher der Platte (Abbildung 4).
3. Schrauben Sie die metallene Blockierung fest, um zu verhindern, dass sich das gesamte Gerät bewegt (Abbildung 4).
4. Legen Sie den Gurt um Griff und Wagen, um die Installation abzuschließen. (Abbildung 5)

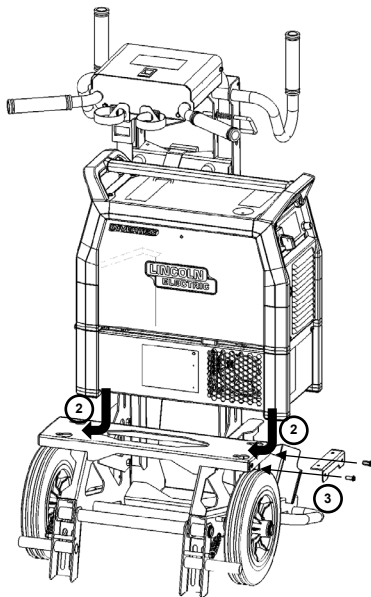


Abbildung 4

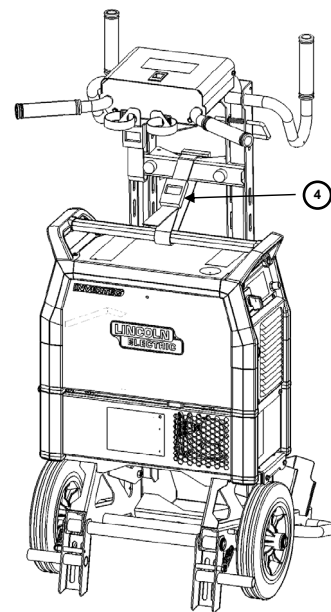


Abbildung 5



# Installation und Bedienungshinweise

Lesen Sie diesen Abschnitt vor der Montage und Inbetriebnahme des Geräts vollständig durch.

## **! ACHTUNG**

### **STROMSCHLÄGE können tödlich sein.**

- Nicht mit abgenommenen Abdeckungen betreiben.
- Nicht betreiben, wenn die Kabel nass oder in Wasser eingetaucht sind.



### **BEWEGLICHE TEILE können Verletzungen hervorrufen.**

- Bewegliche Teile können Verletzungen hervorrufen. Stecken Sie nie einen Fingern in die Öffnungen des Kühlers.



### **HEISSES KÜHLMITTEL kann Verbrennungen der Haut verursachen.**

- Bevor Sie den Kühler bedienen, überzeugen Sie sich, dass das Kühlmittel NICHT HEISS ist.



## **AUFSTELLUNGORT**

Dieses Gerät kann auch bei ungünstigen Umgebungsbedingungen betrieben werden. Jedoch sind dabei die folgenden Vorsichtsmaßnahmen zu beachten, um einen zuverlässigen Betrieb und eine lange Lebensdauer des Geräts zu gewährleisten.

- Das Gerät darf nicht auf einer schrägen Fläche aufgestellt oder betrieben werden, die eine Neigung von mehr als 15° aufweist.
- Das Gerät darf nicht zum Auftauen von Rohren verwendet werden.
- Am Aufstellungsort des Geräts ist auf ausreichende Frischluftzirkulation zu achten. Der Luftstrom zu und von den Be- und Entlüftungsöffnungen darf nicht behindert werden. Das Gerät bei Betrieb nicht mit Papier, Stoff oder Putzlappen abdecken.
- Schmutz und Staub sind soweit wie möglich vom Gerät fernzuhalten.

Das Gerät verfügt über die Schutzart IP23. Es ist so weit wie möglich trocken zu halten und darf nicht auf feuchtem oder nassem Untergrund aufgestellt werden.

- Platzieren Sie das Gerät ininigem Abstand zu funkgesteuerten Geräten. Bei normalem Betrieb könnte die Funktionsweise von in der Nähe befindlichen funkgesteuerten Geräten beeinträchtigt werden, was wiederum zu Verletzungen und einer Beschädigung des Geräts führen kann. Lesen Sie den Abschnitt zur elektromagnetischen Verträglichkeit in diesem Handbuch durch.
- Betreiben Sie das Gerät nicht bei Umgebungstemperaturen über 40 °C. Die Temperatur der Umgebungsluft beeinflusst die Kühlparameter. Wenn sie erhöht ist, arbeitet das Kühlsystem weniger effektiv.

## **! ACHTUNG**

Vermeiden Sie den Kühler in heißen Umgebungen abzustellen.

## **EMPFOHLENE STROMQUELLE**

Der **COOL ARC® 27** wurde für die Verwendung mit wassergekühlten Brennern entwickelt. Der **COOL ARC® 27** muss mit einer MIG-Schweißstromquelle verwendet werden, für die der **COOL ARC® 27** als zugelassenes Zubehör aufgelistet wird.

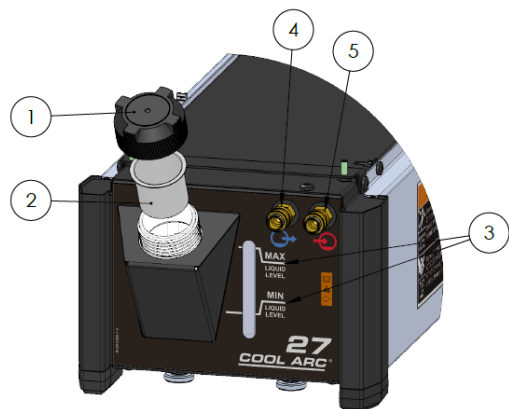
## **Anschluss an die Stromversorgung**

Der **COOL ARC®27** muss von einer Schweißstromquelle mit Strom versorgt werden, wobei die Installation nur von einem qualifizierten Techniker ausgeführt werden darf und gemäß dem entsprechenden National Electrical Code und den örtlichen Bestimmungen erfolgen muss.

## **! ACHTUNG**

Schalten Sie den Kühler nicht ein, wenn der Tank nicht befüllt ist und die Schweißbrenner- bzw. Schweißpistolenschläuche nicht an die Kühleinheit angeschlossen sind. Bei Nichtbeachtung dieser Warnung kann es zu inneren Schäden an der Kühleinheit kommen.

## **Bedienungselemente und Kontrollanzeigen**



**Abbildung 6**

Der **COOL ARC®27** ist mit einem Strömungsmesswertgeber ausgestattet, der einen Fehlercode an das Gerät ausgibt, um den Schweißbrenner vor Überhitzung zu schützen, wenn ein unzureichender Kühlmittelstrom vom Strömungsmesswertgeber erfasst wird. Der Fehlercode (Fehler 266) kann auf einen möglichen Knick in den Schweißbrennerschläuchen, eine Beschädigung und/oder ein Leck in den Schweißbrenner-Kühlmittleitungen hindeuten.

## **! ACHTUNG**

In den Kühler ist ein automatischer Durchflusssensor eingebaut, der erkennt, wenn nur ein geringer oder gar kein Kühlmittelstrom vorhanden ist. Eine niedriger oder kein Kühlmittelstrom führt dazu, dass der Schweißausgang automatisch gestoppt wird, um den Brenner zu schützen.

1. Kühlmitteltank mit Verschlusskappe: Durch den durchsichtigen Tank ist der Kühlmittelstand zu erkennen.
2. Tankfilter: 400 µm
3. Minimaler und maximaler Flüssigkeitsstand: Die empfohlene Mindest-Flüssigkeitsmenge beträgt 3 Liter.
4. Schnellkupplung: Kühlmittelauslass (liefert kühles Kühlmittel an Schweißbrenner/-pistole)
5. Schnellkupplung: Kühlmittelinlass (holt warmes Kühlmittel von Schweißbrenner/-pistole)
6. Luftschlitze: Ermöglichen eine korrekte Zirkulation der Luftkühlung

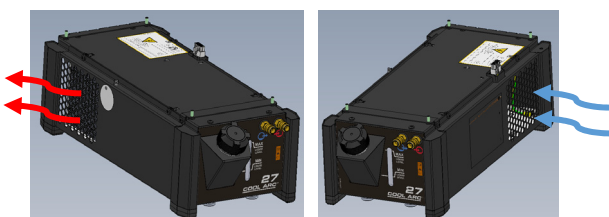


Abbildung 7

## Kühlmittelzirkulation im Kühler

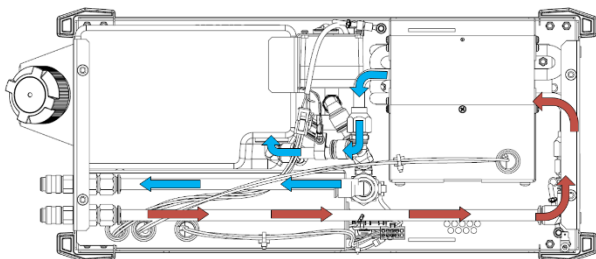


Abbildung 8

### ! ACHTUNG

Vermeiden Sie Knicken oder Verdrehen des Kühlschlauches.

### ! ACHTUNG

Niemals den Kühler ohne Gehäuse benutzen.

## Betriebsmodi

Folgende Modi können am **COOL ARC®27** eingestellt werden:

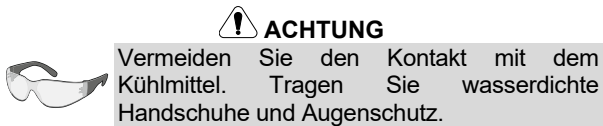
Status	Beschreibung
<b>Auto</b>	Der Kühler schaltet sich nach Beginn des Schweißvorgangs ein und nach einer gewissen Zeit wieder aus, die zum Abkühlen des Schweißbrenners nach dem Schweißen benötigt wird.
<b>OFF (Aus)</b>	Der Kühler ist ausgeschaltet.
<b>ON (Ein)</b>	Der Kühler ist permanent eingeschaltet.

Dieses Menü ist im Bereich Systemoptionen im Abschnitt Kühlermanagement zugänglich.



Abbildung 9

## Befüllen des Tanks und der Wasserleitungen



Der Kühler darf nur in horizontaler Stellung befüllt und verwendet werden.

Verwenden Sie nur das empfohlene Kühlmittel FREEZCOOL – W000010167.

**Verwenden Sie keine** vorverpackten Kühlmittel für die Schweißindustrie. Diese Kühlmittel können ölbasierte Substanzen enthalten, welche die Plastikteile im Kühler angreifen. Sobald diese Substanzen in den Kühler eingefüllt wurden, können sie nicht mehr komplett aus den Wasserleitungen und dem Wärmetauscher entfernt werden.

**Verwenden Sie keinesfalls** Kfz-Frostschutzmittel. Diese Kühlmittel würden die Pumpe und den Block des Wärmetauschers beschädigen, wodurch die Kühlleistung beeinträchtigt würde.



Niemals den Kühler mit leerem Tank benutzen.



Starten Sie den Kühler nicht, wenn sich weniger als 1 Liter Kühlmittel im Tank befinden.

Bei Betrieb mit zu niedrigem Füllstand saugt das System möglicherweise nicht ausreichend Kühlmittel an, was zu einem Pumpenschaden führen kann.

- Bauen Sie die Schweißanlage auf (siehe Kapitel „Installation an der Stromquelle“).
- Entfernen Sie die Tankverschlusskappe, um zu verhindern, dass ein Teilvakuum erzeugt wird.
- Füllen Sie den Kühlmitteltank bis zum maximalen Füllstand auf (3 Liter).
- Schließen Sie die Brennerschläuche an den Kühler an.
- Schalten Sie die Stromquelle ein.
- Aktivieren Sie den Kühler über das Menü Stromquelle (Abbildung 10)
- Warten Sie, bis das Kühlmittel vollständig durch das Kühlsystem zirkuliert ist und in den Tank zurückfließt.
- Deaktivieren Sie den Kühler auf die gleiche Weise, wie Sie ihn im Menü Kühlermanagement aktiviert haben.
- Kontrollieren Sie den Kühlmittelstand und füllen Sie ggf. Kühlmittel nach, bis es zwischen den minimalen und maximalen Füllstand reicht (siehe Angabe auf dem Etikett vorn am **COOL ARC® 27**, Abbildung 21).
- Ziehen Sie die Verschlusskappe fest.

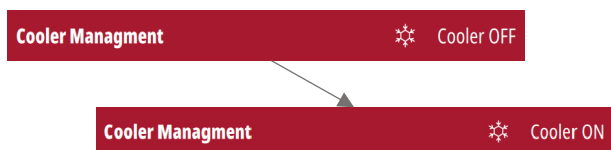


Abbildung 10

## Fehlermeldung - fehlender Kühlmittelstrom

Wenn das System keinen Kühlmittelstrom während des Schweißens oder bei eingeschalteter Stromquelle erfasst, erscheint ein Bild wie in Abbildung 11 gezeigt auf dem Bildschirm. Das Gerät schützt sich selbst und stoppt den Schweißausgang automatisch.

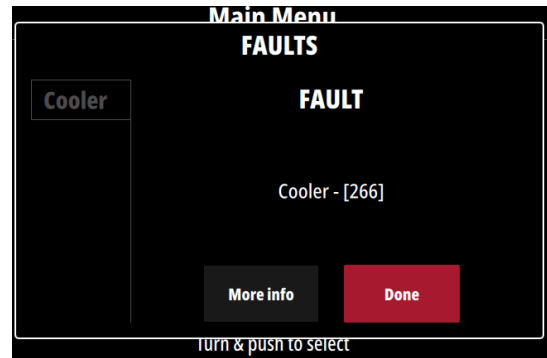


Abbildung 11

Drücken Sie auf den linken Schalter/Knopf, um die Fehlermeldung zu löschen. Wenn sich der **COOL ARC®27** im Modus **ON** (Ein) befindet, muss das Gerät zurückgesetzt werden, bevor mit dem Schweißen fortgefahren werden kann. Auf diese Weise wird die Pumpe vor einer Beschädigung bzw. der Schweißbrenner vor einer Überhitzung geschützt.



Wenn während der nächsten Schweißversuche weiterhin der Fehler 266 angezeigt wird, wenden Sie sich an den Technischen Kundendienst oder an Lincoln Electric.

## Transport

Um Frostschäden und Wasserleckage während des Transports zu vermeiden, wurde das Kühlmittel aus dem Kühltank entfernt.

## Wartung

### **ACHTUNG**

Es wird empfohlen, für etwaige Reparatur- oder Wartungsarbeiten bzw. Modifizierungen den nächstgelegenen Technischen Kundendienst oder Lincoln Electric zu kontaktieren. Von unautorisierten Personen durchgeführte Reparaturen und Modifizierungen führen dazu, dass die Herstellergarantie erlischt.

Festgestellte Schäden müssen sofort gemeldet und repariert werden.

### **ROUTINEMÄSSIGE WARTUNG**

- Überprüfen Sie den Zustand der Schläuche des Wasserkühlers und die Anschlüsse der Stromleitung.
- Überprüfen Sie den Zustand von Schweißbrenner /-pistole: ersetzen, falls erforderlich.
- Überprüfen Sie Zustand und Betrieb des Lüfters. Halten Sie die Lüftungsschlitze sauber.
- Täglich sollte vor Verwendung des Kühlers der Tankinhalt geprüft werden.
- Lassen Sie den Tank voll, besonders nach Abnehmen der Wasserleitungen oder Wechsel des gekühlten Zubehörs.

### **REGELMÄSSIGE WARTUNG (MINDESTENS EINMAL JÄHRLICH)**

Führen Sie zusätzlich zur täglichen Pflege und Wartung die folgenden Instandhaltungsmaßnahmen durch:

- Halten Sie das Gerät sauber. Verwenden Sie einen trockenen Luftstrom mit geringem Luftdruck. Entfernen Sie den Staub von der äußeren Abdeckung und aus dem Innern des Wärmetauschers.
- Wenn die Umgebung schmutzig oder staubig ist oder biologisches Wachstum im Kühlmittel fördert, ist es notwendig, den Kühlmittelbehälter zu spülen. Lassen Sie das alte Kühlmittel ab, spülen Sie das Innere des Tanks und spülen Sie das gesamte Kühlmittelsystem mit Spüllösung. Füllen Sie nach Beendigung der Reinigung neues Kühlmittel ein.

### **ACHTUNG**

Heißes Kühlmittel kann Verbrennungen der Haut verursachen. Bevor Sie den Kühler bedienen, überzeugen Sie sich, dass das Kühlmittel NICHT HEISS ist.

### **ACHTUNG**



Besondere Maßnahmen müssen getroffen werden, wenn das Kühlmittel aus dem Kühlmittelbehälter entnommen wird. Das Kühlmittel darf nicht ins Grundwasser, Kanalisationsnetz oder in den Boden gelangen. Lesen Sie das „Sicherheitsdatenblatt“ (verwendetes Kühlmittel) und wenden Sie sich an die örtliche Behörde für Umweltschutz wegen näherer Informationen zum Recycling des Kühlmittels.

Die Wartungsintervalle können abhängig von der Arbeitsumgebung des Geräts schwanken.

### **ACHTUNG**

Berühren Sie keine Strom führenden Teile.

### **ACHTUNG**

Bevor das Gehäuse des Geräts abgenommen wird, muss das Gerät abgeschaltet und das Stromkabel von der Hauptversorgung getrennt werden.

### **ACHTUNG**

Das Gerät muss während der Durchführung der Wartungsarbeiten vom Netz getrennt sein. Nach jeder Reparatur sind geeignete Tests durchzuführen, um die Betriebssicherheit zu überprüfen.

## **Kundenbetreuung**

Die Geschäftstätigkeiten der Lincoln Electric Company sind die Herstellung und der Verkauf hochwertiger Schweißanlagen, Schweißmaterialien sowie Brennschneideanlagen. Dabei ist es stets unser Ziel, den Anforderungen unserer Kunden gerecht zu werden und ihre Erwartungen zu übertreffen. Kunden wenden sich regelmäßig an Lincoln Electric, um sich über den Einsatz unserer Produkte beraten zu lassen. Wir beantworten die Fragen unserer Kunden basierend auf den besten, uns zu diesem Zeitpunkt zur Verfügung stehenden Informationen. Lincoln Electric ist nicht in der Lage, diese Serviceleistung zu gewährleisten oder zu garantieren und übernimmt keinerlei Haftung im Hinblick auf derartige Informationen oder Serviceleistungen. Wir lehnen alle ausdrücklichen oder stillschweigenden Garantien hinsichtlich der Beratung oder Auskunft ab, einschließlich jedweder Garantie der Tauglichkeit für den speziellen Zweck der Kunden. Aus praktischen Gründen können wir keine Verantwortung für die Aktualisierung oder Korrektur von Auskünften oder Beratungen übernehmen, die bereits gegeben wurden. Diese Auskünfte oder Beratungen führen auch nicht dazu, dass eine Garantie im Hinblick auf den Kauf unserer Produkte gewährt bzw. erweitert oder abgeändert wird. Lincoln Electric geht gern auf die Bedürfnisse und Wünsche seiner Kunden ein, jedoch obliegen Auswahl und Einsatz der einzelnen von Lincoln Electric verkauften Produkte ausschließlich der Entscheidung des Käufers. Dieser bleibt auch der alleinige Verantwortliche für die entsprechenden Entscheidungen. Die Ergebnisse der Anwendung von Herstellungsverfahren und Serviceanforderungen unterliegen vielen Variablen außerhalb des Einflussbereichs von Lincoln Electric. Änderungen vorbehalten. Diese Informationen sind nach unserem besten Wissen zum Zeitpunkt der Drucklegung korrekt. Aktualisierte Informationen finden Sie auf unserer Website [www.lincolnelectric.com](http://www.lincolnelectric.com).

## Fehlersuche

Diese Fehlersuchanleitung ist vom Gerätebesitzer/-bediener zu verwenden. Nicht autorisierte Reparaturen an diesem Gerät können zu einer Gefährdung für den Techniker und des Gerätebedieners führen und ziehen ein Erlöschen Ihrer Betriebsgarantie nach sich. Zu Ihrer eigenen Sicherheit beachten Sie alle Sicherheits- und Vorsichtshinweise im Abschnitt „Sicherheit“ dieses Handbuchs, um einen Stromschlag oder andere Gefährdungen während der Fehlsuche an diesem Gerät zu vermeiden.

### ACHTUNG

Falls Sie irgendwelche der nachfolgenden Prüfvorgänge nicht verstehen oder diese bzw. die Fehlerbehebung nicht sicher durchführen können, kontaktieren Sie den nächsten zugelassenen Servicehändler oder Lincoln Electric zwecks technischer Unterstützung bei der Fehlersuche, bevor Sie fortfahren.

PROBLEM (SYMPTOM) LOKALISIEREN	MÖGLICHE URSACHE	EMPFOHLENE MASSNAHMEN
Kühler funktioniert nicht	<ul style="list-style-type: none"> <li>Stromkabel ausgesteckt</li> <li>Keine Spannung an der Steckdose.</li> <li>Stromkabel beschädigt</li> <li>Wasserschläuche verstopft oder geknickt.</li> <li>Undichte Schläuche oder Brenner.</li> <li>Ausgleichsbehälter leer.</li> <li>Sicherung ist durchgebrannt</li> </ul>	<ul style="list-style-type: none"> <li>Stromkabel einstecken</li> <li>Sicherung für Steckdose prüfen.</li> <li>Beschädigtes Kabel reparieren oder einen neuen Kabelsatz bestellen.</li> <li>Schläuche durchspülen. Vermeiden Sie scharfe Knicke in den Schläuchen.</li> <li>Lecks reparieren</li> <li>Tank auffüllen</li> <li>Sicherung ersetzen</li> </ul>
Internes Wasserleck	<ul style="list-style-type: none"> <li>Lose Schlauchschelle an einem der innen liegenden Schläuche.</li> <li>Poröse Schläuche.</li> <li>Wärmetauscher undicht.</li> </ul>	<ul style="list-style-type: none"> <li>Schlauchklemme nachziehen bzw. ersetzen.</li> <li>Entsprechende Schläuche ersetzen.</li> <li>Wärmetauscher ersetzen.</li> </ul>
Undichte Zu- oder Abflussanschlüsse	<ul style="list-style-type: none"> <li>Lose Schlauchschelle.</li> </ul>	<ul style="list-style-type: none"> <li>Schlauchschelle nachziehen.</li> </ul>
Brenner oder Pistole wird heiß	<ul style="list-style-type: none"> <li>Gerät wurde in extrem heißer Umgebung aufgestellt.</li> <li>Lüfter läuft nicht.</li> </ul>	<ul style="list-style-type: none"> <li>Geräte nicht im heißen Luftstrom aufstellen.</li> <li>Hinweise im Abschnitt Lüfter beachten.</li> </ul>
Lüfter arbeitet, aber nur geringer Kühlmittelfluss	<ul style="list-style-type: none"> <li>Undichter Brenner/Pistole oder Schläuche.</li> <li>Brenner/Pistole oder Schläuche verstopft.</li> <li>Tank leer oder fast leer</li> </ul>	<ul style="list-style-type: none"> <li>Lecks reparieren</li> <li>Kühlkreislauf reinigen / Durchspülen.</li> <li>Tank nachfüllen.</li> </ul>
Lüfter arbeitet, kein Kühlmittelfluss	<ul style="list-style-type: none"> <li>Pumpe defekt.</li> <li>Pumpe fest.</li> </ul>	<ul style="list-style-type: none"> <li>Pumpe ersetzen</li> <li>Pumpe ersetzen</li> </ul>
Pumpe arbeitet, aber Lüfter nicht	<ul style="list-style-type: none"> <li>Lüfterflügel berührt den Wärmetauscher.</li> <li>Lüftermotor defekt.</li> </ul>	<ul style="list-style-type: none"> <li>Lüfter ersetzen</li> <li>Lüfter ersetzen</li> </ul>
Kühler löst Ausgangsschutzschalter aus	<ul style="list-style-type: none"> <li>Kreislauf überlastet.</li> <li>Elektrische Komponenten des Kühlers defekt.</li> </ul>	<ul style="list-style-type: none"> <li>Den Ausgangsschutzschalter der Stromquelle prüfen</li> <li>Elektrische Komponente ersetzen</li> </ul>
Schweißleistung deaktiviert	<ul style="list-style-type: none"> <li>Geringer oder kein Kühlmittelstrom</li> <li>Defekter Strömungsmesswertgeber</li> </ul>	<ul style="list-style-type: none"> <li>Tank auffüllen</li> <li>Strömungsmesswertgeber ersetzen</li> </ul>

## Entsorgung

07/06



Werfen Sie Elektrowerkzeuge nicht in den Hausmüll!

Unter der Berücksichtigung der EG-Richtlinie 2012/19 für Elektro- und Elektronik-Altgeräte (WEEE) und ihrer Umsetzung in Anlehnung an das nationale Recht müssen Elektroausrüstungen, die das Ende ihrer Lebensdauer erreicht haben, getrennt gesammelt und an eine umweltverträgliche Wiederverwertungseinrichtung zurückgegeben werden. Als Eigentümer dieses Gerätes sollten Sie sich bei Ihrem Vertreter von Lincoln Electric Informationen über zugelassene Systeme der Mülltrennung einholen.

Mit der Anwendung dieser EU-Richtlinie tragen Sie wesentlich zur Schonung der Umwelt und Ihrer Gesundheit bei!

## Ersatzteile

12/05

### Hinweise zur Verwendung der Ersatzteillisten

- Verwenden Sie diese Ersatzteilliste nicht für ein Gerät, wenn dessen Code-Nummer auf der Liste steht. Fehlt die Code-Nummer, wenden Sie sich bitte in diesem Fall an die Serviceabteilung von Lincoln Electric.
- Bestimmen Sie mithilfe der Montagezeichnung und der untenstehenden Tabelle, an welcher Stelle sich das jeweilige Ersatzteil befindet.
- Wählen Sie nur die Ersatzteile aus, die in dieser Spalte mit einem „X“ markiert sind (das Zeichen # weist auf eine Änderung hin).

Lesen Sie unter Berücksichtigung der oben aufgeführten Punkte als erstes die beigelegte Ersatzteilliste und Explosionszeichnung.

## Adressen der autorisierten Wartungsbetriebe

01/19

- In Zusammenhang mit jeglichem Defekt, der innerhalb des Garantiezeitraums auftritt, muss sich der Käufer an Lincoln Electric oder einen autorisierten Wartungsbetrieb wenden.
- Wo der nächste autorisierte Wartungsbetrieb zu finden ist, erfahren Sie von Ihrem örtlichen Handelsvertreter.

## Elektroschaltplan

Beziehen Sie sich bitte auf die mitgelieferte Ersatzteilliste.

## Zubehör

---

W000010167	Freezcool – Kühlflüssigkeit für Brenner (9,6 l)
K14191-1	CART 24