

ASKAYNAK

SUPERMIG
505SP



3 YIL / 3 YEARS
GARANTİ / WARRANTY



CE

AEEE
yönetmeliğine
uygundur.

Complies with
WEEE directive.

KULLANIM KILAVUZU

1 - 64

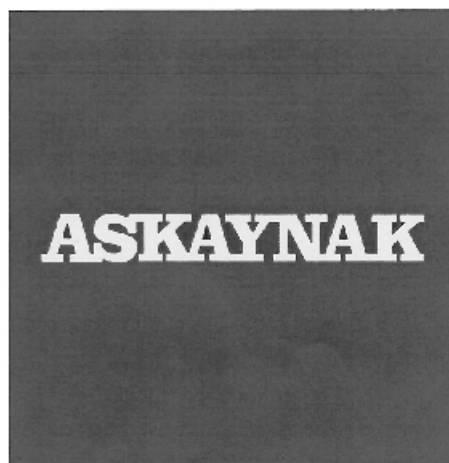
USER MANUAL

65 - 124

CERTIFICATE OF RENEWAL

The International Bureau of the World Intellectual Property Organization (WIPO) certifies that the indications appearing in the present certificate conform to the recording made in the International Register of Marks maintained under the Madrid Agreement and Protocol.

*Reproduction of the mark in
color under Rule 9.4(a)(vii)*



Registration number **716 926**

Registration date **June 29, 1999**

Date of the renewal **June 29, 2019**

Date next payment due **June 29, 2029**

Name and address of holder **KAYNAK TEKNIGI SANAYI VE TICARET ANONIM SIRKETI
TOSB Taysad Org. San. Bol., 2. Cad. No: 5 Sekerpinar, TR-41480
Gebze (Turkey)**

*Name and address
of the representative* **BURCU EYLEM GOZTEPE, Atatürk Bulvarı, Celal Bayar Plaza No:
211/20, Kavaklıdere, TR-06680 Ankara (Turkey)**

*Classification of
figurative elements* **26.4; 27.5; 29.1**

List of goods and services **6 Rods of metal for welding; non-electric cables and wires of
metal, welding and soldering wires of metal, ropes of metal,
hangers, belts, bands and straps all made of metal for lifting and
conveying of loads.
9 Electric welding apparatus; electric soldering irons and welding
torches for electrical welding and soldering machines; welding
electrodes.**

Basic application **Turkey, 17.06.1999, 99/9782**

*Designations under
the Madrid Protocol* **Albania, Antigua and Barbuda, Armenia, Australia, Austria,
Azerbaijan, Bahrain, Belarus, Benelux, Bhutan, Bosnia and
Herzegovina, Botswana, Bulgaria, China, Croatia, Cuba, Cyprus,
Czech Republic, Democratic People's Republic of Korea, Denmark,**

ASKAYNAK

SUPERMIG
505SP

KULLANIM KILAVUZU



İnvertörlü
Palslı ve Sinerjik
MIG/MAG
Kaynak Makinesi



Örtülü Elektrod
Kaynak Makinesi



3 YIL
GARANTİ

Torç ve kablolar hariçtir.



CE

AEEE
yönetmeliğine
uygundur.

Özellikler

%50
500A

DC

400V - 50/60Hz

3
Faz



6 litre



“AT” UYGUNLUK BEYANI / “EU” DECLARATION OF CONFORMITY

İmalatçı / Manufacturer

Kaynak Tekniği Sanayii ve Ticaret A.Ş.

Ürün / Product

Gazaltı (MIG/MAG) Kaynak Makinesi / (GMA) MIG/MAG Welding Machine

Marka ve Model / Brand and Model

ASKAYNAK® SUPERMIG 505SP



Yukarıda tanımlanan beyanın nesnesi, ilgili uyumlaştırılmış AB mevzuatı ile uyumludur.
The object of the declaration described above, is in conformity with the relevant union harmonisation legislation.

Direktifler / Directives

2014/35/EU, 2014/30/EU

Uyumlaştırılmış standartlar ve uygunluğun deklare edilmesiyle ilişkili diğer referanslar.
References to the relevant harmonised standards used, and references to the other technical specifications in relation to which conformity is declared.

EN IEC 60974-10:2021, EN IEC 60974-1:2022/A11:2022

İlave Bilgi: Tanımlanan ürünün; kurulum, kullanım ve bakımı kullanım kılavuzunda belirtilen yönergelere, yasa ve yönetmeliklere, standartlara ve bilinen mühendislik uygulamalarına uygun bir şekilde yapıldığında, yukarıda verilen Avrupa Birliği Direktif ve Regülasyonları ile uyumludur. Bunlara uyulmaması veya ürün üzerinde değişiklik yapılması halinde, bu deklarasyon geçersiz olur.

Additional Information: *The equipment complies with listed European Directives and Regulations if installed, used and maintained in accordance with enclosed instructions, applicable laws, standards and sound engineering practices. Any misuse and/or any modification render this declaration void.*

İmalatçı adına imzalayan / Signed for and on behalf of

Savaş Hürol BOZARSLAN

Kaynak Ekipmanları Müdürü - Welding Equipment Manager

Kocaeli, TURKEY

15.05.2023

Bu uygunluk beyanı yalnızca imalatçının sorumluluğu altında düzenlenir.
This declaration of conformity is issued under the sole responsibility of the manufacturer.

CE sertifikası 2023 yılında eklenmiştir. / CE mark was first affixed in 2023.

Kaynak Tekniği Sanayii ve Ticaret A.Ş.

TOSB Otomotiv Yan Sanayi İhtisas O.S.B. 2. Cadde, No: 5, Şekerpinar 41420 Çayırova, Kocaeli - TURKEY

İçindekiler

Kaynakta Güvenlik	4 - 10
Elektromanyetik Uyum	11 - 12
Operatör Talimatları	13 - 14
Genel Özellikler	15
Teknik Özellikler	16 - 17
Kurulum ve Operatör Talimatları	18 - 20
Tel Sürme Ünitesinin Fonksiyonları	20 - 25
Hata Kodları ve Açıklamaları	25
Ön ve Arka Panel Elemanları	26 - 28
Bağlantı Şeması	29
Bakım ve Sorun Giderme	30 - 33
Kaynak Dikişlerindeki Hatalar	34 - 35
Enerji Tüketimi Açısından Verimli Kullanım	36
Kaynak Makinesinin Servisten Alınması	36
Ambalajın Sökülmesi	36
Depolama ve Taşıma Şartları	36
Çevre Koşulları	37
Makine ile Birlikte Verilen Aksesuarlar	37
İsteğe Bağlı Olarak Temin Edilen Aksesuarlar (Opsiyonel)	37
Elektriksel Bağlantı Şeması	38 - 41
Yedek Parçalar	42 - 56
Uyarı Etiketleri ve Bilgi Etiketleri	57 - 59
Teknik Servisler	60 - 63
Üretici Firma Bağlantı Adresleri	64

Sanayi ve Ticaret Bakanlığı tarafından belirlenen kullanım ömrü 10 yıldır.
(Ürünün işlevini yerine getirebilmesi için gerekli olan yedek parça bulundurma süresidir)

İMALATÇI

Kaynak Tekniği Sanayii ve Ticaret A.Ş.

TOSEB Otomotiv Yan Sanayi İhtisas Organize Sanayi Bölgesi
2. Cadde, No: 5, Şekerpinar 41420 Çayirova, KOCAELİ

Tel: (0262) 679 78 00 Faks: (0262) 679 77 00

www.lincolnelectric.com.tr

TÜRKİYE'DE ÜRETİLMİŞTİR.

Kaynakta Güvenlik - 1

Bu makine gazaltı (MIG/MAG) kaynağı ve örtülü elektrodlarla ark kaynağı yapmak için tasarlanmıştır. Başka bir amaç için kullanılamaz.

Bu makine mutlaka yetkili ve kaynak eğitimi almış bir personel tarafından kullanılmalıdır. Tüm bağlantıların, operasyonların, bakım ve onarım prosedürlerinin yetkin ve konusunda uygun eğitim almış kişilerce yapıldığından emin olun. Makineyi çalıştırmadan önce bu kullanım kılavuzunu mutlaka okuyun. Kullanım kılavuzundaki talimatların uygulanmaması ciddi yaralanmalara, can kaybına ve makinenin zarar görmesine neden olabilir. Lütfen altta belirtilen sembollerin karşısındaki uyarıları okuyun. Uygun olmayan bağlantılardan, saklama koşullarından ve kullanımdan kaynaklanan hasarlardan Kaynak Tekniği Sanayi ve Ticaret A.Ş. sorumlu değildir.



UYARI: Bu sembol olası ciddi yaralanmaları, can kayıplarını ve makinede meydana gelebilecek hasarları önlemek için kullanım kılavuzundaki talimatlara mutlaka uyulması gerektiğini gösterir. Kendinizi ve çevrenizdeki diğer insanları koruyun.



TALİMATLARI DİKKATLE OKUYUN ve ANLAYIN: Makineyi kullanmadan önce kullanım kılavuzunu mutlaka okuyup anlayın. Kullanım kılavuzunda belirtilen talimatların uygulanmaması ciddi yaralanmalara, can kaybına ve ekipmanın hasara uğramasına neden olabilir.

Kaynak işlemi dikkatsiz, dalgın, yorgun ve uykusuz iken yapılmamalıdır.

Ark kaynağı kaynakçıyı potansiyel tehlikelerden koruyacak yeterli önlemler alındığında güvenli bir uygulamadır. Bu önlemler gözden kaçırıldığında veya ihmal edildiğinde, ciddi hatta ölümlü sonuçlanabilecek elektrik çarpması, aşırı derecede duman ve gazların etkisinde kalma, ark radyasyonu, yangın ve patlama gibi tehlikeler ortaya çıkabilir.

Not: Kaynakta güvenlik hakkında detaylı bilgi almak için ANSI Z49.1 standardını okuyun.

Koruyucu Donanımlar:

Kaynak operatörleri, kendilerini yanma riskinden koruyan giysiler giymelidir. Kaynak yanıkları, çıplak cilde kaynak kıvılcıklarının sıçramasından kaynaklanabilen ve çok sık karşılaşılan bir risktir.

Kaynak sırasında giyilen elbiseler uygulanan kaynak yöntemine göre değişebilir ancak genel olarak giysinin hareket kolaylığı sağlaması ve kaynakçının vücudunu sıçranta, kıvılcım ve ark radyasyonundan koruyacak biçimde örtmesi gerekmektedir.

Aleve dayanıklılığı nedeniyle yün giysiler tercih edilmelidir. Sentetik giysiler ısıya maruz kaldığında eriyeceği için kesinlikle giyilmemelidir.

Koruyucu giysiler gresten ve yağdan korunmalıdır. Bu tür maddeler oksijenli bir ortamda kontrolsüz olarak alev alabilir ve yanabilir.

Gömlek kolları ve paçaları katlanmamalıdır. Zira kıvılcıklar ve erimiş metaller kıvrım yerlerine girebilir. Pantolonlar iş ayakkabısının dışında tutulmalı, içine sokulmamalıdır. Aksi halde erimiş metaller ve kıvılcıklar ayakkabının içine girebilir.

Tehlikeli durumlarda kullanılan diğer koruyucu giysiler aşağıda belirtilmiştir:

- Aleve dayanıklı elbiseler
- Tozluklar
- Önlükler
- Deri kolluklar ve omuz pelerinleri
- Kaynak maskesinin altına giyilen şapkalar

Kaynakta Güvenlik - 2

Elleri yanıklardan, kesik ve çiziklerden korumak için mutlaka deri gibi aleve dayanıklı malzemeden üretilen eldivenler giyilmelidir. Buna ek olarak elektrik çarpmasına karşı bir miktar yalıtım sağlayabilmesi için deri gibi aleve dayanıklı malzemeden üretilen eldivenlerin sağlam ve kuru olmasına dikkat edilmelidir.

Gürültü:

Kulağı kıvılcım ve erimiş metallere korumak ve ark kaynağı makinesinin gürültüsünden kaynaklanan duyma kaybını engellemek için kulaklık takılmalıdır. Çalışma ortamındaki gürültü kulakları rahatsız edici ve baş ağrısına yol açan bir seviyeye ulaştığında, işitsel bir problem yaşanabilir. Bu durumda hemen kulaklık takılmalıdır. İşitme kaybı, test yapılana kadar fark edilmeyebilir ve sonrasında tedavi için çok geç kalınmış olabilir.

Çalışma Ortamının Önemi ve Temizliği:

Çalışma ortamının düzeni ve temizliği kaynak makinesine bakım yapmak kadar önemlidir. Hatta oluşabilecek zararın derecesi ortamdaki insan sayısı kadar katlanmaktadır. Makine ile ilgili uyarılar okunmuş ve gerekli önlemler alınmış olsa da çevrede bulunanlardan herhangi birinin çalışma ortamındaki kabloya takılması, kendisi, siz ve diğer insanlar için elektrik çarpması, sıcak metale temas edilmesi ya da düşme riski ile karşılaşılmasına neden olabilir.

Tüm donanım, kablo, hortum ve gaz tüpleri; kapılar, koridorlar ve merdiven çevreleri gibi hareket yoğunluğu olan ortamlardan uzak tutulmalıdır. Çevreyi düzenli tutmaya gayret edilmeli ve kaynak işlemi bittiğinde çalışma ortamı temizlenmelidir. Bu sayede iş güvenliğinin yanında çalışma verimliliği de artacaktır. Ayrıca kaynak yapılan bölgenin yakınında bulunan diğer çalışanlar dalgınlıkla sıcak iş parçasına ve kaynak banyosunun içine basabilir, bu yüzden kaynak işlemi sırasında etrafa koruyucu paravan çekilmelidir.



KAYNAKLI MALZEME YAKABİLİR: Kaynak sırasında yüksek miktarda ısı açığa çıkabilir. Sıcak yüzeyler ve malzemeler ciddi yanıklara neden olabilir. Bu tür malzemelere dokunurken ve taşırken mutlaka eldiven kullanılmalıdır.



ELEKTRİK ÇARPMASI ÖLÜME NEDEN OLABİLİR: Elektrik çarpma tehlikesi, kaynak operatörünün sık karşılaşabileceği en ciddi risktir. Elektriksel olarak canlı parçalara temas etmek; yaralanmalara, ölüme veya elektrik çarpmasına ve ani refleks sonucu düşmeye neden olabilir. Makine çalışırken; kaynak elektroduna, topraklama bağlantısına veya makineye bağlı olan gerilim altındaki iş parçasına dokunmayın. Kendinizi elektroda, topraklama bağlantısına veya iş parçasına karşı yalıtın. Makinenin fişini prizden çektikten hemen sonra fişin metal uçlarına dokunmayın, elektrik çarpma tehlikesi olabilir.

Kaynak makinesiyle ilgili elektrik çarpma riski iki kategoriye ayrılır:

- Primer voltaj çarpması (örnek; 230 - 460 V)
- Sekonder voltaj çarpması (örnek; 20 - 100 V DC)

Primer elektrik çarpması kaynak geriliminden çok daha yüksek olduğu için çok tehlikelidir. Makineye gelen güç açıkken, vücudunuz toprakla temas halindeyken ya da makine içindeki canlı bir noktaya dokunurken primer elektrik çarpması ile karşılaşabilirsiniz. Unutmayın, makine üzerindeki ON/OFF anahtarını kapatmak tek başına yeterli bir çözüm olmayabilir. Tam güvenlik için ON/OFF anahtarının kapatılmasının yanında sigorta kapatıldıktan sonra kablonun bağlantı noktasından ayrılması gerekmektedir.

Kaynakta Güvenlik - 3

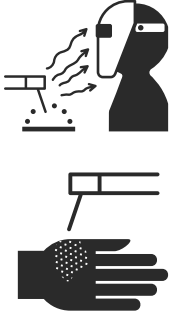
Makinenin yan kapaklarını asla sökmeyin ve hatalı çalışma durumunda yetkili bir teknisyene kontrol ve tamir ettirin.

Makineyi ve iş parçasını mutlaka topraklayın.

Yalıtımsız kabloları ve penseleri kullanmayın, yenileri ile değiştirin. Soğutmak için kaynak elektrodunu asla suya sokmayın.

İki ayrı kaynak makinesine bağlı olan elektrod kablolarına dokunmayın, aradaki voltaj iki makinenin açık devre voltajı toplamı kadar olabilir.

Yerden yüksekte çalışırken elektrik şoku nedeniyle düşmekten korunmak için mutlaka güvenlik kemeri takın.



KAYNAK ARKI ve KAYNAK IŞIĞI YAKABİLİR: Kaynak işlemi yapılırken veya izlenirken, gözleri sıçrantılardan ve kaynak arkının yaydığı ışıklardan korumak için uygun maske, filtre ve koruyucu camlar kullanılmalıdır. Aleve dayanıklı malzemeden üretilmiş giysilerle cilt korunmalıdır. Yakın çevrede bulunan kişiler, yanmaz malzemelerden üretilen uygun paravanlarla korunmalı ve bu insanlar kaynak arkına bakmamaları ve kendilerini ark ışını etkisinde bırakmamaları konusunda uyarılmalıdır.

Kısa süre de olsa gözlerin UV ışınlarına maruz kalması "Kaynak Alması" olarak da adlandırılan göz yanıklarına neden olabilir. Kaynak alması, maruz kalındığı andan saatler sonrasına kadar fark edilmeyebilir, ancak çok rahatsız edici olduğu gibi geçici körlüğe bile neden olabilir. Normalde kaynak alması geçici bir durumdur, ancak gözlerin UV ışınlarına uzun süre ve sık olarak maruz kalması gözde kalıcı hasarlar oluşmasına neden olabilir.

Koruma önlemi olarak ark ışığına bakmamanın yanında uygun filtreye sahip bir koruyucu kaynak gözlüğü kullanmak gerekir. Örtülü elektrod ile ark kaynağı uygulaması için uygun filtre seçiminde aşağıdaki tablodan yararlanılabilir.

Koruyucu Filtre Seçim Tablosu				
Kaynak Yöntemi	Elektrod Çapı (mm)	Akım Aralığı (A)	Koruyucu Filtre (Alt sınır)	Koruyucu Filtre (Önerilen)
Örtülü Elektrod Ark Kaynağı	< 2.5	< 60	7	–
	2.5 - 4.0	60 - 160	8	10
	4.0 - 6.4	160 - 250	10	12
	> 6.4	250 - 550	11	14
Gazaltı (MIG/MAG) Kaynağı	—	< 60	7	–
		60 - 160	10	11
		160 - 250	10	12
		250 - 550	10	14

ANSI Z49.1-2005'den alınmıştır.

Kural olarak kaynak işlemine koyu renkli koruyucu filtre ile başlanmalı daha sonra çalışmaya, minimum seviyenin altına inmemek koşulu ile, kaynak yapılan alanı yeteri kadar gösterebilecek daha açık bir filtre ile devam edilmelidir. Kaynak işleminde kullanılan maskeler başı, yüzü, kulakları ve boynu elektrik çarpmaya riskine, ısıya, kıvılcıma ve yangına karşı korur.

Kaynakta Güvenlik - 4



DUMAN VE GAZLAR TEHLİKELİ OLABİLİR: Kaynak işlemi sağlığa zararlı duman ve gaz çıkışına neden olabilir. Kullanıcıları bu tehlikeden korumak için yeterli havalandırma yapılmalı veya duman ve gazlar solunma bölgesi dışına atılmalıdır.

Genel olarak kaynak uygulamalarında; dumana maruz kalma süresi ve duman miktarına bağlı olarak yüzün ve cildin yanması, baş dönmesi, mide bulantısı ve ateş gibi kısa süreli geçici etkiler görülebilir. Dumana uzun süreli maruz kalma, ciğerlerde demir birikmesine ve fonksiyon bozukluklarına neden olabilir. Bronşit ve akciğer fibrozisi karşılaşılan başlıca etkiler arasındadır.

Bazı elektrodlar, özel havalandırma gerektiren alaşım elementleri içerebilir. Özel havalandırma gerektiren bu ürünlerin etiket bilgileri göz ardı edilmemeli ve "Ürün Güvenlik Bilgi Formu" raporları dikkatle okunmalıdır. Bu gibi malzemeler kaynak edilirken gaz maskesi takmak gerekebilir.

Başın duman bulutunun dışında tutulması tehlikeli duman ve gazlardan korunmanın en kolay yoludur.

Duman ve gazlar solunmamalı, hava sirkülasyonu veya mekanik havalandırma ekipmanları kullanılmalı ve eğer yeterli havalandırma sağlanıyorsa gaz maskesi takılmalıdır.



GAZ TÜPÜ HASAR GÖRDÜĞÜNDE PATLAYABİLİR: Kullanılan kaynak yöntemine uygun koruyucu gaz içeren basınçlı gaz tüpleri ve seçilen gaz ve basınca göre tasarlanmış uygun regülatörler kullanın.

Bütün hortumlar, donanımlar ve benzeri aksamlar yapılan kaynak işlemine uygun olmalı ve doğru bir şekilde monte edilerek düzgün çalışır durumda tutulmalıdır.

Tüpleri her zaman dik durumda ve taşıyıcı bir takıma veya sabit bir desteğe iyice zincirlenmiş olarak tutun.

Tüplerin konulacağı yerleri özenle seçin:

- Tüpler, darbe alabilecekleri veya fiziksel hasara uğrayabilecekleri yerlerden uzak tutulmalıdırlar.
- Tüpler, kaynak arkından veya kesme işlemlerinden ve başka ısı, kıvılcım veya alev kaynaklarından güvenli bir uzaklıkta bulunmalıdır.

Elektrod, elektrod tutucu pense veya elektrik bakımından aktif olan diğer parçaların tüple temas etmesine kesinlikle izin vermeyin.

Tüp vanasını açarken başınızı ve yüzünüzü tüp vanasının çıkışından uzak tutun.

Tüp kullanımda iken veya kullanım amaçlıyla bağlandığı zamanlar dışında (tüpün taşınması dahil) vana koruma başlıkları mutlaka yerlerine takılmış ve elle iyice sıkıştırılmış halde olmalıdır.



ELEKTRİKSEL ve MANYETİK ALAN İNSAN SAĞLIĞINA ZARARLI OLABİLİR: İletkenler üzerinden akan elektrik, elektromanyetik alan oluşturur. Oluşan bu elektromanyetik alan kalp pili gibi cihazlar üzerinde etkili olabilir. Kalp pili kullanan kaynak operatörlerinin makineyi çalıştırmadan önce bir fizyoterapistle danışması gerekir. Elektriksel ve manyetik alanlar henüz bilinmeyen başka sağlık sorunlarına da neden olabilir.

Kaynakta Güvenlik - 5



KAYNAK SIÇRANTILARI YANGINA ve PATLAMALARA NEDEN OLABİLİR: Yanıcı malzemeleri kaynak yapılan yerden uzakta tutun ve yangın söndürücüyü kolaylıkla erişebileceğiniz bir yere koyun. Kaynak işlemi sırasında oluşabilecek sıçrıntılar ve sıcak malzemeler ince çatlaklardan ve en dar açıklıklardan bile etrafa kolaylıkla sıçrayabilir.

Yanıcı ve zehirleyici gazları ortamdan tamamen uzaklaştıracak önlemlerin alındığından emin olmadan hiçbir bidon, varil, tank ya da malzeme üzerinde kaynak işlemi yapmayın. Yanıcı gazların, buharların ya da sıvı yakıtların bulunduğu yerlerde makineyi asla çalıştırmayın.

Kaynak işlemi sırasında yüksek sıcaklıklar oluşabileceği için her zaman yangın riskini göz önünde bulundurun. Kaynak arkının sıcaklığı 5000°C'a ulaşabilir, ancak genellikle bu ısı tek başına yangın sebebi değildir. Yangın riski etrafa sıçrayan kıvılcım veya erimiş metallere oluşabilir. Bu metallere on metre uzağa sıçrayabilir. Bu yüzden kolay tutuşan malzemeleri kaynak yapılan ortamdan uzak tutun. Ayrıca, iş parçasının, ısındığında alev alabilecek herhangi bir malzemeyle temas etmediğinden emin olun. Temasla alev alabilecek malzemeler; sıvılar (benzin, yağ, boya, tiner ve benzeri), katılar (ağaç, karton, kağıt ve benzeri) ve gazlar (asetilen, hidrojen ve benzeri) olmak üzere üçe ayrılır.

Kaynak yapılan ortamı gözlemleyin. Etrafta benzin veya hidrolik yağla çalışan sistemler varsa ve kaynak ortamını ya da sistemi hareket ettiremiyorsanız araya yangına dayanıklı paravan koyun. Yüksekte veya bir merdivende kaynak yapıyorsanız aşağıda yanıcı veya patlayıcı bir malzeme bulunmadığından emin olun. Ayrıca etraftaki insanların üzerine cüruf ve kıvılcım sıçrayabileceğini unutmayın.

Tozlu ortamlarda kaynak yaparken özel önlemlerin alınması gerekir. Toz parçaları yanabilir ve ani bir yangına veya patlamaya neden olabilir. Ortamdaki tozun yanıcılığı ve uçuculuğu hakkında bilginiz yoksa, uzman ve yetkili bir kişi tarafından incelenip onay verilmeden kaynak veya kesme işlemine başlamayın.

Kaynak işlemine başlamadan önce iş parçasının yüzeyinde yanıcı veya ısındığında tutuşabilecek bir kaplama olup olmadığını kontrol edin.

Kaynak işlemine ara verildiğinde, elektrod pensesinin toprağa veya iş parçasına değmediğinden emin olun.

Yanıcı malzemelerin bulunduğu ortama on metre yakınlıkta kaynak yapıyorsanız yanınızda bir gözlemci bulundurun. Bu gözlemci kıvılcımların ve sıçrıntılarının nereye gittiğini gözlemlemeli, gerektiğinde yangın söndürücülere kolayca erişebilmelidir. Kaynak işlemi bittikten sonra gözlemci ile birlikte, kaynak işleminden sonra etrafta herhangi bir duman olup olmadığını yarım saat boyunca kontrol edin.

Diğer acil durumlarda olduğu gibi kaynak işlemi sırasında oluşan kazalardan kaynaklanan durumlarda da ilk kural paniğe kapılmamaktır. Yangının büyüklüğüne göre, diğer insanları uyarmak için yangın alarmını çalıştırın, itfaiyeye haber verin, kaynak makinesini kapatın ve yangın çıkışlarından mümkün olduğunca çabuk çıkın.



YANGIN TEHLİKESİ KAZALARA NEDEN OLABİLİR: Her türlü ark parlaması ve yangın çıkma riskinin önlenmesi için kaynak torcunu kaynak masasının üzerine ya da şase pensesi ile temas eden bir yüzeye doğrudan bırakmayın.

Kaynak arkının yakınında veya çevrede herhangi bir motor çalışırken yakıt ilavesi yapmayın. Çalışan motoru durdurun ve yakıtın dökülmesi halinde motorun sıcak parçalarıyla temas edip buharlaşmaması ve alev almaması için, yakıt koymadan önce motorun soğumasını bekleyin. Depoyu doldururken çevreye yakıt dökmeyin.

Kaynakta Güvenlik - 6



ELEKTRİKLE ÇALIŞAN EKİPMAN: Elektrod kablolarının, besleme kablolarının ve makineye bağlı kabloların durumunu düzenli olarak kontrol edin. Herhangi bir uygunsuz durumla karşılaştığınızda sorunlu parçaları yenileri ile hemen değiştirin. Her türlü ark parlaması ve yangın çıkması riskini önlemek için elektrod pensesini kaynak işleminin yapıldığı masanın üzerine ya da şase pensesi ile temasta olan bir yüzeye doğrudan bırakmayın.



ELEKTRİKLE ÇALIŞAN EKİPMAN: Makine üzerinde çalışmaya başlamadan önce sigorta kutusundaki şalteri kullanarak elektriği kesin. Elektrik bağlantılarını yürürlükteki kurallara uygun olarak gerçekleştirin.

TOPRAKLAMA: Güvenliğiniz ve makinenin sorunsuz olarak çalışabilmesi için elektrik besleme kabloları topraklaması sağlıklı olarak yapılmış prize bağlanmalıdır.



HAREKETLİ PARÇALAR ELİNİZE ZARAR VEREBİLİR: Ekipmanın bütün güvenlik koruyucularını, örtülerini ve donanımlarını yerli yerinde ve bakımlı tutun. Ekipmanı çalıştırır, işletir ve onarıırken ellerinizi, saçınızı, elbiselerinizi ve kullandığınız aletleri her zaman V-kayışlarından, dişlilerden, fanlardan ve diğer hareketli parçalardan uzak tutun.

Bazı durumlarda, gerekli bakımı yapmak için güvenlik koruyucularını çıkarmak gerekebilir. Koruyucuları sadece gerekli olduğu zaman çıkarın ve çıkarılmalarını gerektiren bakım işlemi bittiğinde tekrar yerlerine takın.

Hareketli parçaların yakınında çalışırken mutlaka maksimum dikkati gösterin.

Fan çalışırken ellerinizi soğutucu fanın yakınına uzatmayın.

Bakım çalışması sırasında motoru veya kaynak jeneratörünü çevirirken, benzin motorlarının yanlılıkla çalışmasını önlemek için, duruma göre, ateşleme tellerini, dağıtım başlığını veya manyeto telini sökün.



CE NORMLARINA UYGUNLUK: Bu makine Avrupa Birliği Talimatları'na uygun olarak üretilmiştir.



GÜVENLİ KULLANIM: Bu makine elektrik çarpma riskinin yüksek olduğu ortamlarda kaynak yapmaya uygundur.



Bu A-sınıfı ekipman, elektrik enerjisinin alçak gerilim şehir şebekesi tarafından sağlandığı ev ve benzeri yerlerde kullanmaya uygun değildir.

Makinenin yüksek elektromanyetik alanların bulunduğu ortamlarda kullanılması durumunda, ayarlanan kaynak akımındaki değişim \pm %10 değerini aşabilir.

Kaynakta Güvenlik - 7

EKSTRA GÜVENLİK ÖNLEMLERİ:

Bazı durumlarda güvenlik önlemlerini uygulamak zor olabilir, ancak yine de belirtilen kurallara uyun. Eldivenlerinizi kuru tutun, ıslanması kaçınılmaz ise yanınızda ekstradan bir çift eldiven daha bulundurun.

Kontrplak, plastik paspas veya benzeri kuru ve yalıtkan bir malzeme üzerinde durun. Vücudunuzu kaynak parçasından izole edin.

Nemli ortamlar, ıslak giysiler, metal yapıların üzeri, ızgara ve iskelelerin üzeri, oturarak, diz çökerek, uzanarak kaynak yapılan pozisyonlar, iş parçası veya toprağa erişimin engellenemediği durumlar gibi elektrik çarpma tehlikesinin yüksek olduğu ortamlarda kaynak yapılması gerekiyorsa, aşağıda belirtilen makineleri kullanmayı tercih edin.

- Yarı-otomatik DC sabit gerilimli makineler,
- DC manuel ark kaynak makineleri,
- Azaltılmış voltaj kontrollü AC kaynak makineleri.

Elektrod pensesinin ve kabloların durumu çok önemlidir. Pensenin üzerindeki plastik veya fiber yalıtkan malzeme, canlı (elektrik yüklü) yerlere teması önler. Kaynak makinesini çalıştırmadan önce daima pensenin durumunu kontrol edin. Eskimiş ve yıpranmış olanları değiştirin, tamir etmeye çalışmayın. Aynı kontrolleri kablolar için de yapın. Kabloyu değiştirmek maliyetli olabileceği için izolasyonu yüksek bir makaron veya benzeri ile tamir edin. Makineyi çalıştırmadan önce her defasında izolasyonları kontrol edin.

Eğer bir elektrik şoku hissederseniz bunun bir uyarı olduğunu unutmayın. Böyle bir durumda işe devam etmeden önce cihazınızı, iş alışkanlıklarınızı ve iş ortamınızı elektrik çarpma risklerine karşı kontrol edin. Anormal bir durum varsa gerekli önlemi almadan kaynak işlemine devam etmeyin. Eğer sorunun kaynağını siz tespit edemiyorsanız uzman ve yetkili bir kişiye kontrol ettirin.

ÇALIŞMA ORTAMINDAKİ DİĞER KİŞİLER İÇİN ÖNLEMLER:

Çalışma ortamının temizliği ve düzeni sizin olduğu kadar, ortamdaki diğer insanların güvenliği için de son derece önemlidir. Etrafınızda çalışan diğer kaynakçılar veya kişiler yürürken dalgınlıkla kaynak banyosuna ya da kaynak edilen parçalara basabilir veya kablolarla takılarak sizin ve diğer insanların düşmesine ve elektrik çarpma riski oluşmasına neden olabilir. Ayrıca kaynak sıçrantıları, çevredeki diğer insanlara sıçrayarak yanma tehlikesi yaratabilir.

Kaynak yaptığınız ortamı yangına dayanıklı bir paravanla ayırmak olası riskleri azaltır.

Çalışma ortamındaki diğer insanları da iş güvenliği ekipmanlarını kullanmaları konusunda uyarın. Özellikle kaynak işlemi yapılan ortamda bulunmaları gerekiyorsa; yangına ve alevlenmeye dayanıklı iş güvenliği giysileri giymeleri, iş gözlüğü, kaynak maskesi kullanmaları, izoleli ayakkabı ve eldiven giymeleri konusunda çevrenizdekileri uyarın. Uyarılarınıza riayet etmeyen kişileri çalışma ortamından uzaklaştırın.

Yüksekte kaynak işlemi yapıyorsanız, erimiş metallerin ve kaynak sırasında oluşan sıçrantıların aşağıdan geçen diğer kişilere sıçramaması için ilgili uyarı levhaları kullanın.

Elektromanyetik alanlar kalp pilleri için zararlı olabilir.

Çevreden geçen ve kaynakçı olmasa da etrafınızda bulunan diğer çalışanlar için gerekli uyarıyı yapın, ikaz levhaları kullanın. Bu gibi kişilerin kaynak ortamında bulunmadan önce doktora danışmaları gerektiğini bildirin.

Kaynak ortamları, elektrik çarpma riskinin yüksek olduğu ortamlardır. Diğer kişiler yürürken kablolarla basıp elektrik çarpma riskine maruz kalabilirler. Yalıtımsız kaynak kablosu kullanmayın, mümkünse kabloları izoleli, plastik kanallar içerisinden yönlendirin.

BAKİYE RİSKLER HAKKINDA BİLGİ:

ASKAYNAK SUPERMIG 505SP kaynak makinesi, TS EN IEC 60974-1 standardının gerektirdiği güvenlik kurallarına uygun olarak tasarlanmış ve üretilmiştir. Güvenlik konusundaki riskleri ortadan kaldırmak için gereken önlemler alınmalıdır, kullanıcının alması gereken önlemler ve uyması gereken kurallar kullanma kılavuzunda belirtilmiştir. Gerekli özen gösterilmediği, güvenlik önlemlerin alınmadığı durumlarda risklerin ortadan kaldırılması mümkün değildir. Bu riskler hafif yaralayıcı olabileceği gibi, yangın ve patlama riskleri birden fazla kişi için ölümcül dahi olabilir. Kaynak işleminin yapıldığı ortamın güvenliğinin sağlanması kullanıcının sorumluluğundadır, önlemlerin alınmadığı eksik olduğu durumlarda derhal iş durdurulmalı ve yetkili kişiler uyarılmalıdır.

Elektromanyetik Uyum - 1



TS EN IEC 60974-1'e göre tasarlanmıştır.
TS EN 55011'e göre makinenin EMU sınıfı Grup-2 Sınıf-A'dır.
Detaylı bilgi için TS EN 60974-10'a bakınız.

- **Kaynak yaparken açma/kapama anahtarını açık kapatmayınız. Bu durum şebekede gerilim dalgalanmaları oluşturabileceği gibi makinenin kullanım ömrünü de kısaltabilir.**
- **Güç ünitesi açıldıktan sonra makinenin elektriksel açıdan kararlı hale gelebilmesi için ortalama olarak 5-10 saniye beklenmeli ve daha sonra kaynak işlemine başlanmalıdır.**
- **Bu A sınıfı ekipman, elektrik enerjisinin alçak gerilim şehir şebekesi tarafından sağlandığı ev ve benzeri yerlerde kullanmaya uygun değildir. Bu gibi yerlerde, şebekeye iletilen ve havadan yayılan radyo frekanslı bozulmalar nedeniyle elektromanyetik uyumluluğun sağlanmasında muhtemel zorluklar oluşabilir.**

Kaynak makinesi, ilgili norm ve kurallara uygun olarak tasarlanmıştır. Makine üzerinde hiçbir şekilde değişiklik yapılmamalıdır. Bununla beraber, telekomünikasyon cihazlarını (telefon, radyo, televizyon) ve güvenlik cihazlarını karıştırıcı elektromanyetik dalgalar üretebileceği için elektromanyetik dalgalardan etkilenen cihazlar için güvenlik sorunu yaratabilir. Makinenin ürettiği bu elektromanyetik dalgaların (parazitlerin) etkisini önlemek veya azaltmak için aşağıda belirtilen açıklamalar dikkatli bir şekilde okunmalıdır. Kaynak makinesi endüstriyel alanlarda kullanılmak üzere tasarlanmıştır. Yaşam alanlarında kullanılması durumunda elektromanyetik dalgaların olası etkilerini gidermek için belirli önlemlerin alınması gerekmektedir.

Kurulum ve Kullanma:

Genel: Kullanıcı, bu ark kaynak ekipmanını Kaynak Tekniği Sanayi ve Ticaret A.Ş.'nin talimatlarına uygun olarak kullanmak zorundadır. Elektromanyetik bozulmalar tespit edildiğinde bu sorunların ortadan kaldırılması kaynak ekipmanını kullanan operatörün sorumluluğundadır. Kaynak Tekniği Sanayi ve Ticaret A.Ş. gerektiğinde teknik konularda yardımcı olacaktır. Bazı durumlarda kaynak devresinin topraklanması gibi basit bir uygulama ile iyileştirme yapılabilir (Not bölümüne bakınız). Diğer durumlarda ise kaynak makinesini ve iş parçasını çevreleyen ve giriş filtreleri bulunan elektromanyetik bir ekran yapılabilir. Her durumda elektromanyetik bozulmalar etrafı etkilemeyen bir seviyeye düşürülmelidir.

Not: Kaynak devresinin topraklanması yerel güvenlik yönetmeliklerine bağlıdır. EMC açısından topraklamayı değiştirmek güvenlik veya cihazın bozulması açısından riskler içerebilir. Daha fazla bilgi için IEC 60974-9'a bakınız.

Ortamın Değerlendirilmesi:

Ark kaynağı ekipmanı kurulmadan önce kullanıcı etraftaki potansiyel elektromanyetik problemleri değerlendirmelidir. Bu değerlendirme yapılırken aşağıdaki maddeler göz önünde bulundurulmalıdır:

- a) Ark kaynağı ekipmanının yanındaki, üstündeki veya altındaki diğer besleme kabloları, kontrol kabloları, sinyal ve telefon kabloları
- b) Radyo ve televizyon alıcıları ve vericileri
- c) Bilgisayar ve diğer kontrol ekipmanları
- d) Kritik güvenlik ekipmanları, (örneğin endüstriyel ekipmanların korumaları ve sensörleri)
- e) Etraftaki kişilerin sağlığı, (örneğin kalp pili ve işitme cihazları)
- f) Kalibrasyon veya ölçüm cihazları
- g) Çevredeki diğer cihazların elektromanyetik bağımsızlığı. Kullanıcı çevrede kullanılan diğer cihazların elektromanyetik uyumluluğundan emin olmalıdır. Bu ilave koruma önlemleri gerektirebilir.
- h) Kaynağın yapıldığı gün ve zaman da göz önünde bulundurulmalıdır.

Elektromanyetik Uyum - 2

Not: Değerlendirmenin yapılacağı çevrenin büyüklüğü çevredeki binaların yapısına ve etraftaki aktivitelere de bağlıdır. Bu çevre sadece içinde bulunulan binayla sınırla olmayabilir.

Kaynak Tesisatının Değerlendirilmesi:

Elektromanyetik girişimin anlaşılabilir olarak çözülmesi için çevrenin değerlendirmesine ilave olarak kaynak teçhizatının da değerlendirilmesi gerekir. Bir emisyon değerlendirmesi CISPR-11:2009 Madde-10'da bahsedildiği gibi yerinde emisyon ölçümleri de yapılmalıdır. Yerinde ölçümler iyileştirme tedbirlerinin etkinliğinin anlaşılması için de yapılabilir.

İyileştirme Önlemleri:

Dağıtım Şebekesi: Kaynak ekipmanı şebekeye üreticinin talimatları doğrultusunda bağlanmalıdır. Elektromanyetik girişim oluştuğunda şebeke girişini filtrelemek gibi ilave tedbirlerin alınması gerekebilir. Sabit olarak kullanılan kaynak makinelerinin kabloları metal boru veya benzeri bir tertibatla ekranlanabilir. Ekranlama kablo boyunca devamlı olmalıdır. Ekranlama kaynak makinesinin gövdesine bağlanmalıdır. Böylece kaynak makinesi gövdesi ile ekran arasında iyi bir elektriksel temas sağlanmış olur.

Kaynak Ekipmanının Bakımı: Kaynak ekipmanına üreticinin talimatlarına uygun olarak düzenli olarak bakım yapılmalıdır. Makine çalışırken tüm erişim, servis kapıları ve kapaklar kapalı ve düzgün bir şekilde vidalanmış olmalıdır. Üreticinin talimatları dışında kaynak makinesi üzerinde hiç bir surette değişiklik ve ayar yapılmamalıdır. Özel olarak TIG kaynağı için HF oluşturan elektrotların arasındaki mesafeler üreticinin talimatı ile ayarlanabilir.

Kaynak Kabloları: Kaynak kabloları mümkün olduğunca kısa olmalı, birlikte yönlendirilmeli ve yer seviyesine yakın olmalıdır.

Eşpotansiyel Bağlama: Etraftaki tüm metal nesnelerin toprağa bağlanması hedeflenmelidir. Ancak iş parçası ile birlikte toprağa bağlanmış olan metalik cisimler operatör için, elektrod ve bu metal cisimlere aynı anda dokunduğunda elektrik çarpması tehlikesi oluşturur. Operatör tüm bu metalik nesnelere izole edilmiş olmalıdır.

İş Parçasının Topraklanması: Güvenlik nedenleri ile veya iş parçasının boyutları nedeniyle toprağa bağlanmadığı durumlarda (örneğin gemi gövdesi) iş parçasının toprağa bağlanması her zaman olmasa da elektromanyetik emisyonu düşürebilir. İş parçası topraklanmak istendiğinde güvenlik veya diğer cihazların bozulmayacağından emin olunmalıdır. Bu bağlantının gerekli olması durumunda iş parçası direkt toprağa bağlanabilir veya direkt bağlantıya izin verilmeyen bazı ülkelerde bağlantı yönetmeliklere uygun olarak seçilen bir kapasitör üzerinden yapılabilir.

Ekranlama: Çevredeki diğer kabloların ekranlanması da emisyon sorunlarını azaltabilir. Bazı özel durumlarda tüm çevrenin ekranlanması da düşünülebilir.



Bu ekipman IEC/EN 61000-3-12 standardına uygun değildir. Ekipman, alçak gerilim şehir şebekesine bağlanmak istendiğinde, elektrik dağıtım firmalarına danışarak uyumluluğun sağlandığından emin olmak kullanıcının sorumluluğundadır.

Operatör Talimatları - 1

Dikkat!

Makineyi kurmadan veya çalıştırmadan önce bu bölümü dikkatle okuyun.

- Kullanım kılavuzunu ve içinde bulunan güvenlik tedbirlerini okumadan kaynak makinesini kurmayın, çalıştırmayın ve onarmayın. Bu kullanım kılavuzunu saklayın ve her zaman elinizin altında bulundurun.
- İş bittikten sonra veya işe uzun süre ara vereceğiniz zaman kaynak makinesinin şebeke ile olan elektrik bağlantısını kesin.
- Kaynak makinesine dışarıdan herhangi bir cisim sokmayın. Makine çalışır durumda iken özellikle hareketli parçalara parmağınızla dokunmayın.
- Kaynak makinesi üzerinde hiçbir değişiklik yapmayın. Bu işlem, makinenin özelliklerini kaybetmesine ve teknik değerlerinin değişmesine neden olabilir.
- Kaynak makinesi üzerinde değişiklik ve adaptasyon yapılması yasaktır. Değişiklik ve adaptasyon yapılması, sadece garanti haklarının kaybedilmesine neden olmakla kalmaz, aynı zamanda makinenin kullanım güvenliğini de tehlikeye sokabilir ve kullanıcıları elektrik çarpması riskiyle karşı karşıya bırakabilir.
- Kaynak makinesi kullanılmadan önce mutlaka topraklayın. Çeşitli kaynak makineleri veya diğer elektrikli aletler eğer aynı topraklama hattını kullanıyorsa seri olarak bağlanmamalı, tüm makineler ya da aletler birbirlerine paralel olarak bağlanmış olmalıdır. Kaynak makinesinin topraklama kablosunun kesit alanı şebeke girişindeki kablonun kesit alanından daha az olmamalıdır.
- Kaynak makinesi ortam aydınlatmasının iyi olduğu aydınlık yerlerde kullanılmalı, karanlıkta kullanılmamalıdır.
- Kaynak makinesi bina içi kullanım için tasarlanmış olup güneş ışığı altında, yağmurda ve karda kullanılmaya uygun değildir.
- Kaynak makinesi boru eritme işlemleri için kullanılamaz.
- Yanlış kullanım veya kullanıcının hatasından dolayı kaynak makinesinde hasar meydana gelmesi, garanti haklarının kaybedilmesine neden olur.
- Torç kablosuna basmayın ve kablonun katlanma açısını çok dar tutmayın.
- Çalışma sırasında kabul edilen ortam sıcaklığı aralığı -10°C ile $+ 40^{\circ}\text{C}$ 'dir.
- Taşıma ve depolama sırasında kabul edilen ortam sıcaklığı aralığı -20°C ile $+ 55^{\circ}\text{C}$ 'dir.
- Kabul edilebilir bağıl nem oranı 20°C 'de % 90'a, 40°C 'de % 50'ye kadardır.
- Isınma deneyleri ortam sıcaklığında yapılmış ve çalışma çevrimi 40°C 'de simülasyonla belirlenmiştir.
- Kaynak makinesini havalandırması sağlıklı yapılan bir ortamda çalıştırın ve çevresinde en az 50 cm boş alan bulundurun. 100 m'den daha yüksek yerlerde çalıştırmayın.
- Kaynak makinesinin kararlı bir ark sağlaması için kuvvetli rüzgar bulunan bir ortamda çalışırken rüzgara karşı önlem alın. Rüzgar hızı 1 m/sn'nin altında olmalıdır. Eğer rüzgar daha kuvvetli ise koruyucu perdeleme işlemi uygulayın.
- Üretici firma, önceden haber vermeden teknik özellikleri değiştirme hakkını saklı tutar.
- Bu makinenin uzun ömürlü olması ve güvenilir bir şekilde çalışabilmesi için aşağıda belirtilen bazı basit önleyici tedbirlerin alınmasında fayda vardır.
- Makineyi 15° 'den fazla eğimi olan bir yüzeye koymayın ve böyle bir yüzeyde çalıştırmayın.
- Makine mutlaka temiz hava akımı olan bir ortamda çalıştırılmalı, makinenin bulunduğu yerde

Operatör Talimatları - 2

havalandırmayı engelleyen ya da hava akımını durduran bir etken olmamalıdır.

- Çalışırken makinenin üzeri kağıt, bez ya da benzeri cisimlerle örtülmemelidir.
- Kaynak sırasında tel sürme ünitesinin kapağı kapalı tutulmalıdır.
- Toz ve kirler makinenin içine girebilir. Bu durum mümkün olduğunca asgariye indirilmelidir. Yoğun tozlu ortamlar ile atmosferinde su, boya ve yağ tanecikleri ile taşlama tozları ve aşındırıcı gaz bulunan ortamlarda çalışmayın.
- Bu makine IP21S sınıfı korumalıdır. Makineyi mümkün olduğunca kuru tutun ve ıslak ya da su birikintisi olan bir zeminin üzerine koymayın.
- Makineyi, radyo kontrollü cihazlardan uzak bir yere koyun. Makinenin normal çalışması, yakınlarda bulunan bu tip cihazların çalışmasına olumsuz etki edebilir ve bu durumda yaralanmaya veya ekipman arızasına neden olabilir. Bu kullanım kılavuzundaki “Elektromanyetik Uygunluk” bölümünü okuyun.
- Elektrikli ekipmanlar konusunda yetkili olmayan kişilerin makinenin şase kapağını açmaları ve müdahalede bulunmaları hayati tehlike yaratabilir. Aksi durumda davrananlar, oluşabilecek olumsuz sonuçları peşinen kabul etmiş sayılırlar.

Genel Özellikler

ASKAYNAK SUPERMIG 505SP otomotiv, metal mobilya üretimi, gemicilik, basınçlı kap üretimi ve çelik imalat sektörlerinde yaygın olarak kullanılan yarı otomatik invertörlü DC kaynak makinesidir. Kaynak gerilimini kaynak akımına göre ayarlar ve ayrıca tamamlayıcı nitelikteki ilgili dalga biçimi kontrol devresinden de yararlanarak farklı tel çaplarına göre ayar yapabilmektedir. Az cüruf bırakması, iyi kaynak yüzeyi ve daha yüksek verimlilik sağlaması ile kaynak akımı, kaynak gerilimi ve dinamik özelliklerin çok düzgün şekilde ayarlanmasına imkan tanınması makinenin tipik özelliklerindedir. Ayrıca aşırı ısınma, aşırı akım, aşırı gerilim, düşük gerilim ve faz kaybına yönelik koruyucu devre sayesinde makine uygulanan kaynak yönteminin uyarlanabilirliği ve güvenilirliğini etkili bir şekilde sağlayabilmektedir. Makine, yüksek bir güç besleme dengelemesi kabiliyetine (>%15) sahip olması sayesinde, güç beslemesi, iş parçası, elektrod ve uygulamadaki değişikliklere hızlıca karşılık verebilmektedir.

- Modüler yapı sayesinde çıkış akımında minimum dalgalanma,
- Kapalı döngü geri bildirim kontrolü, kararlı çıkış gerilimi, etkili güç besleme dengelemesi kabiliyeti,
- Sürekli kaynak gerilimi ayarı, farklı kaynak akımlarına hassas adaptasyon,
- Özel tasarımı dinamik karakteristik kontrol devresi, az cüruf, iyi kaynak yüzeyi, daha yüksek verimlilik,
- Ark bitirme, damlacık önleme ve yumuşak tel sürme,
- %100 CO₂ gazı ile gazaltı kaynağı uygulamalarına elverişlilik,
- Ø 0,8 - 1,6 mm arası teller ile kaynak yapabilmeye olanağı,
- Hafiflik, düşük hacim ve yüksek verimlilik,
- Ayarlanabilir tel besleme hızı,
- 2/4 tetik seçeneği,
- Ark oluşumunu kolaylaştıran otomatik yavaş tel besleme (yumuşak başlangıç) özelliği,
- Aşırı ısı yüklemeye karşı termal koruma devresi,
- Su soğutma sistemi,
- Güvenilirlik ve kullanımı kolaylığı,
- IP21S koruma sınıfı,
- EN IEC 60974-1'e göre tasarım,
- TS EN 55011'e göre makinenin EMU sınıfı Grup 2 Sınıf A'dır.
- 3 (üç) yıl garanti süresi (torç ve kablolar hariç),

Dikkat! Kaynak Tekniği Sanayi ve Ticaret A.Ş. önceden haber vermeden teknik özellikleri değiştirme hakkını saklı tutar.

Çalışma Çevrimi ve Aşırı Isınma:

Makinenin çalışma verimi, kaynakçının, aşırı ısınma olmadan ve kaynağa ara vermeden 10 dakika boyunca makinenin verilen kaynak akımında kaynak yapabilmeye süresinin yüzdesel oranıdır.

Makine, termal koruması sayesinde aşırı ısınmaya karşı korunur. Bu koruma devreye girdiğinde ön paneldeki uyarı lambası yanar. Güvenli çalışma sıcaklığına dönüldüğünde ise lamba söner ve kaynağa devam edilir.

Elektrik Besleme Gereksinimi:

- 400 V ± % 10, 50/60 Hz üç fazlı şebeke elektriği için tasarlanmıştır.
- Fazlar arası sapma oranı % 5'i geçmemelidir.
- Frekans salınımı sapması ± % 1'i geçmemelidir.

Teknik Özellikler - 1

SUPERMIG 505SP Güç Ünitesi

Giriş			
Giriş Voltajı 400 V ; 3 Faz	Şebekeden Çekilen Güç (%50'de) 20,4 kW (MIG) ; 22,3 kW (MMA)	Frekans 50/60 Hz	
Güç Faktörü min. 0,94 (500 A'de)	Şebekeden Çekilen Akım (%40'da) 31,9 A (MIG) ; 34,3 A (MMA)	Verim (min.) %96	
Kaynak Akımı Çıkış Değerleri			
Çevrim Oranı (10 dakikalık periyod) %50 %60 %100	Çıkış Akımı (Amper) 500 A (MIG/MMA) 400 A (MIG/MMA) 300 A (MIG/MMA)	Çıkış Gerilimi (Volt) 39 V (MIG) / 40 V (MMA) 34 V (MIG) / 36 V (MMA) 29 V (MIG) / 32 V (MMA)	
Çıkış Aralığı			
Kaynak Akımı Aralığı 30 - 500 A		Kaynak Gerilimi Aralığı 16 - 39 V (MIG) ; 21,6 - 40 V (MMA)	
Maks. Açık Devre Gerilimi (Boşta Çalışma Gerilimi) 30 V			
Besleme Kablosu : 4 x 6 mm ²			
Sigorta Değeri ve Tipi: 3 x 40 A (Gecikmeli Sigorta)			
Fiziksel Ölçüler			
Yükseklik 440 mm	Genişlik 295 mm	Uzunluk 740 mm	Ağırlık (Torç ve Kablolar hariç) 41,9 kg
Çalışma Sıcaklığı -10°C ile +40°C arası			
Yalıtım Sınıfı: H	Koruma Sınıfı: IP21S	Kirlenme Derecesi: 3	

SUPERCOOL SC-5 Su Soğutma Ünitesi

Giriş			
Giriş Voltajı 400 V / 2 Faz	Şebekeden Çekilen Güç P1maks (1 litre/dk'da): 0,79 kW	Frekans 50/60 Hz	
	Güç Ünitesinden Çekilen Akım 0,8 A		
Tank Kapasitesi : 6 litre			
Su Debisi: 9 litre/dakika		Maksimum Basınç (Pmaks): 0,49 MPa	
Fiziksel Ölçüler			
Yükseklik 265 mm	Genişlik 295 mm	Uzunluk 740 mm	Ağırlık (Soğutma Suyu Hariç) 16,6 kg
Koruma Sınıfı: IP21S			

Teknik Özellikler - 2

SUPERFEED SF5P Tel Sürme Ünitesi

Giriş			
Giriş Voltajı 42 V	Şebekeden Çekilen Güç ve Akım 147 W ; 3,5 A	Frekans 50/60 Hz	
Çıkış ve Tel Sürme Makarası Tipleri			
Tel Sürme Hızı Aralığı 1,27 - 18 m/dak			
Çelik Tel (V-makara) 0,8 - 1,0 - 1,2 - 1,6 mm	Özlü Tel (Kertikli V-makara) 1,2 - 1,6 mm	Alüminyum Tel (U-makara) 1,2 - 1,6 mm	
Fiziksel Ölçüler			
Yükseklik 480 mm	Genişlik 335 mm	Uzunluk 655 mm	Ağırlık (Torç ve Kablolar hariç) 17,3 kg
Koruma Sınıfı: IP21S			

SUPERMIG 505SP Araba

Fiziksel Ölçüler			
Yükseklik 400 mm	Genişlik 490 mm	Uzunluk 1100 mm	Ağırlık 23 kg

Kurulum ve Operatör Talimatları - 1

Şebeke Bağlantısı:

- Makinenin şebeke bağlantısı kurallara uygun olarak ve sadece gerekli eğitimden geçmiş yetkili elemanlar tarafından yapılmalıdır.
- Kaynak makinesi 400 V \pm % 10, 50/60 Hz, üç fazlı şebeke elektriği için tasarlanmış olup 40 A gecikmeli sigorta ile korunmalıdır. Besleme kablosu en az 4 x 6 mm² olmalıdır.
- Şebeke bağlantısı topraklı olmalıdır.
- Makineyi şebekeye bağlamadan önce makinenin kapalı olduğundan emin olunmalıdır.
- Makine üzerinde fiş bulunmamaktadır. Elektrik bağlantısını yapmak için bağlantı noktasındaki prize uygun bir fiş seçiniz ve besleme kablosundaki sarı-yeşil kabloyu fişin topraklama noktasına takınız. Fiş ve priz deşerleri maksimum akım ve gerilimden daha küçük olmamalıdır.

Yetkili elektrikçi tarafından onaylanan sağlıklı bir koruyucu toprak bağlantısı olmadan kesinlikle şebeke bağlantısı yapılmamalı ve makine çalıştırılmamalıdır. Elektrik kaçakları insan sağlığı için ölümcül tehlike içermektedir.

Not: Kaynak makinesinin bütün bağlantıları makineye enerji verilmeden yapılmalıdır.

Koruyucu Gaz Bağlantısı:

Koruyucu gazın bağlanması için aşağıda belirtilen işlemler yapılmalıdır:

- Gaz tüpünü sabitleyin ve devrilme gibi risklere karşı koruyun.
- Gaz tüpünün emniyet vanasının kapağını çıkarın ve tüp vanasını bir süre için hafifçe açık tutarak olası yabancı maddelerden temizlenmesini sağlayın.
- Gaz regülatörünü gaz tüpüne takın.
- Gaz hortumunu gaz regülatörüne bağlayın.
- Gaz hortumunun diğer ucunu, tel sürme ünitesinin arka tarafında bulunan "Koruyucu Gaz Bağlantı Kaplini"ne bağlayın.
- Eğer gerekliyse, ısıtıcının fişini kaynak makinesinin arka tarafında bulunan "Koruyucu Gaz Isıtıcı Soketi"ne (24V) bağlayın.
- Kullanımda olmadığı zaman gaz tüpünün vanasını kapatın.

Kaynak Torcunun Bağlanması:

- Kaynak torcunu, tel sürme ünitesinin ön tarafında bulunan "Torç Bağlantı Soketi"ne (EURO Soket) bağlayın.
- Kaynak torcunun üzerinde bulunan "MAVİ" renkli hortum rakorunu tel sürme ünitesinin ön panelinde bulunan "Soğutma Suyu Giriş Kaplini"ne, "KIRMIZI" renkli hortum rakorunu ise "Soğutma Suyu Çıkış Kaplini"ne bağlayın.

Güç Ünitesi ve Tel Sürme Ünitesinin Birbirlerine Bağlanması:

- Güç ünitesi ile tel sürme ünitesi arasındaki bağlantı, "Haberleşme (Kontrol) Kablosu" tarafından gerçekleştirilir. Güç ünitesinden tel sürme ünitesine gerilim ve kontrol sinyallerinin gönderilmesi bu iki ünitenin arka taraflarında bulunan "Haberleşme (Kontrol) Kablosu Bağlantı Soketleri"ne bağlanan kontrol kablosu aracılığı ile sağlanır.

Kurulum ve Operatör Talimatları - 2

Su Soğutma Ünitesinin Bağlanması:

- Su soğutma ünitesinin besleme kablosunu güç ünitesinin arka panelinde bulunan “Soğutma Ünitesi Besleme Soketi”ne bağlayın.
- Su soğutma ünitesinden tel sürme ünitesine geçerek kaynak torcuna iletilecek olan soğutma suyunun akışını sağlayabilmek için tel sürme ünitesinin arka panelinde bulunan “Soğutma Suyu Giriş ve Çıkış Kaplinleri” ile soğutma suyu hortum setinde bulunan hortumların ucundaki rakorların aşağıda belirtilen şekilde bağlanması gerekmektedir.
 - a) Mavi uçlu hortumu tel sürme ünitesinin arkasında bulunan bağlantı kaplinlerinden “Soğutma Suyu Girişi Bağlantı Kaplini”ne bağlayın. Bu hortumun diğer ucunu ise su soğutma ünitesinin arka panelindeki “Soğutma Suyu Çıkışı Bağlantı Kaplini”ne takın.
 - b) Kırmızı uçlu hortumu tel sürme ünitesinin arkasında bulunan bağlantı kaplinlerinden “Soğutma Suyu Çıkışı Bağlantı Kaplini”ne bağlayın. Bu hortumun diğer ucunu ise su soğutma ünitesinin arka panelindeki “Soğutma Suyu Girişi Bağlantı Kaplini”ne takın.
- Kaynak makinesinin su soğutmalı olması nedeniyle, “Soğutma Suyu Tankı” makine çalıştırılmadan önce mutlaka su ile doldurulmalıdır.
- Su soğutma ünitesinin ön panelinde bulunan “Soğutma Suyu Tankı Kapağı”nı açarak “Soğutma Suyu Tankı”nı 6 litre su alacak şekilde doldurun. Su seviyesi “MAX”da olmalıdır.
- Su sirkülasyonu olmaması durumunda kaynak makinesi çalışmaz ve ilgili hata kodu tel sürme ünitesinin sol ekranda "Err" metni, sağ ekranında ise hata numarası ile gösterilir.

İş Parçasına Yapılan Bağlantı:

- Şase kablosunu güç ünitesinin ön panelindeki “...” bağlantı soketine takın ve sıkı bir bağlantı sağlamak için hızlı bağlantı parçasını (erkek) saat yönünde çevirin. Şase kablosunun diğer ucunu ise iş parçasına tutturun.

Kaynak Teli Makarasının Tel Bölmesine Yerleştirilmesi:

- Tel sürme ünitesinin arka tarafında bulunan “Kaynak Teli Makarası Koruyucusu”nun kapağını açın.
- Kaynak teli makarasını, telin ucu makaranın alt kısmında olacak şekilde iken “Kaynak Teli Makarası Bağlantı Mili”ne takın.
- Eğer gerekiyorsa, “Kaynak Teli Makarası Bağlantı Mili”nin frenleme (sıkma) torkunu ayarlayın. Makara durduğunda bağlantı eksenini etrafında kolayca serbest dönüş yapmamalıdır.
- Telin bükülmüş olan ucunu koruyucunun açık bölümünden çıkarıp kesin ve keskin köşeleri eğileyin.

Kaynak Telinin Tel Sürme Ünitesine Sürülmesi:

- Tel sürme ünitesinin yan kapağını açın.
- “Tel Sürme Makarası Baskı Kuvveti Ayar Mili”ni gevşeterek serbest bırakın.
- Kaynak telini tel sürme ünitesinin “Tel Giriş Kılavuzu”na geçirin.
- Kaynak telini tel sürme makaralarından geçirerek “Tel Çıkış Kılavuzu”na takın.
- “Tel Sürme Makarası Baskı Kuvveti Ayar Mili”ni tekrar sabitleyerek baskı kuvvetini ayarladıktan sonra güç ünitesinin arka panelindeki “Açma/Kapama Anahtarı” ile makineyi açın.
- Tel sürme ünitesinin ön panelinde bulunan “Kaynaksız (Manuel) Tel Sürme Kontrol Butonu”na basın. Bu işlem sırasında kaynak torcunun kontak memesi mutlaka çıkarılmış olmalıdır.
- Kaynak teli görüldükten sonra “Kaynaksız (Manuel) Tel Sürme Kontrol Butonu”nu bırakın ve kontakt memeyi ve gaz nozulunu kaynak torcunun ucuna takarak iyice sıkın.

Kurulum ve Operatör Talimatları - 3

Tel Sürme Makaraları Baskı Kuvvetinin Ayarlanması:

- Makaraların baskı kuvvetini doğru şekilde ayarlayın. Baskı kuvveti çok düşük olursa, tel makaralar üzerinde kayar; baskı kuvveti çok yüksek olursa, makaralar teli ezer veya tel sıkışır. Sürücü makara baskı kuvveti ayarı saat yönünde çevrildiğinde baskı kuvveti artar, saatin tersi yönünde çevrildiğinde ise baskı kuvveti azalır.

Kaynak Teli Makarası Bağlantı Milinin Fren Torkunun Ayarlanması:

- Kaynak telinin makaradan boşalmasını önlemek için, makarayı tutan bağlantı mili frenleme sistemi ile donatılmıştır.
- Fren ayarı, bağlantı milinin içinde yer alan yay ile yapılır.
- Yaylar sola doğru sıkıldığında fren torku artar, sağa doğru sıkıldığında ise fren torku azalır.

Tel Sürme Makaralarının Tipi ve Seçilmesi:

- Tel sürme ünitesi, Ø 0.8, 1.0 ve 1.2 mm dolu kaynak teli için ayarlanmış olan "V" kanallı makaralarla donatılmıştır. Ø 1.2 ve 1.6 mm özlü kaynak teli için "Kertikli-V" kanallı makaralar bulunmaktadır.
- Takılan makara çapının kullanılan kaynak teli çapına uygun olduğundan emin olun.
- Makaraların yan yüzeyinde, kullanılacak tel çapına uygun tel sürme yivi profilini belirten bir işaret bulunmaktadır. Bu işaret, montajdan sonra görülmez.
- Çelik ve paslanmaz çelik kaynak telleri için "V" tipi makaralar kullanılmalıdır.
- Alüminyum teller için ise "U" tipi makaralar kullanılmalıdır.
- Özlü teller için "Kertikli-V" tipi makaralar kullanılmalıdır.

Tel Sürme Makaralarının Değiştirilmesi:

Kullanılan tel çapına ve tel cinsine uygun olan tel sürme makaralarını birbirleri ile eşledikten sonra makaraları tel sürme sistemindeki yerine takın.

- Sürücü makaraların baskı kuvveti ayarını serbest bırakın.
- Değiştirmek istediğiniz makarayı yerinden çıkarın.
- Yeni makarayı, iyice oturduğundan emin olarak yerine takın.
- Sürücü makaraların baskı kuvveti ayarını tekrar sabitleyin.

Tel Sürme Ünitesinin Fonksiyonları - 1

Tel sürme sistemi aşağıda belirtilen işlevleri yerine getirir:

Kaynak Torcu Çalışma Modları:

- 2 Tetik Modu (Elle Çalışma): Kaynak torcunun üzerindeki tetiğe sürekli basarak kaynak işlemi başlatılır. Tetik serbest bırakıldığında kaynak işlemi bitirilir.
- 4 Tetik Modu (Otomatik Çalışma): Kaynak torcunun üzerindeki tetiğe bir kez basılıp bırakılarak kaynak işlemi başlatılır. İkinci kez basılıp bırakıldığında kaynak işlemi bitirilir.

Tel Sürme Hızı Ayarı:

- Tel besleme hızını 1,27 - 18 m/dak arasında ayarlamak mümkündür.

Tel Sürme Ünitesinin Fonksiyonları - 2

Test İşlevleri:

- Kaynaksız Tel Sürme: Bu özellik sayesinde, güç ünitesi ve gaz solenoidi açılmadan sadece tel sürme çalıştırılır. Bu özellik, kaynak telinin kaynak torcuna sürülmesi sırasında kullanılır.
- Kaynaksız Gaz Akışı: Bu özellik sayesinde, güç ünitesi açılmadan sadece gaz solenoidi açılıp kapatılabilir. Bu özellik, gaz akış hızının ve gaz bağlantılarının kontrol edilmesi için kullanılır.

Yumuşak Başlangıç (Kaynak Öncesi Kaynak Teli Ucunun İş Parçasına Yaklaşma Hızı Ayarı):

- Yüksek kaynak kalitesini elde etmek için, tel sürme ünitesi iş parçasına temas etmeden önce geçen süre içerisinde kaynak telini düşük bir hızda sürer. Düşük hızda tel sürme süresi makine tarafından otomatik olarak ayarlanır. Ark oluşuktan sonra ise tel sürme hızı normal seviyeye ulaşır.

Geri Yanma Kontrolü (0 - 25 birim):

- Bu özellik, kaynak işleminin sona erdiği anda kontakt memeden çıkan kaynak telinin uygun uzunlukta olmasını ve kaynaktan sonra kontakt memeye veya iş parçasına yapışmamasını sağlar.

Ön Gaz Süresi Kontrolü (0 - 25 saniye):

- Ön gaz süresini belirli bir saniyeye ayarlayarak, kaynak işlemi öncesinde kaynak bölgesinin korunması sağlanabilir. Bu süre tel sürme ünitesi panelindeki düğme ile ayarlanabilir.

Son Gaz Süresi Kontrolü (0 - 25 saniye):

- Son gaz süresini belirli bir saniyeye ayarlayarak, kaynak işlemi sonrasında kaynak bölgesinin korunması sağlanabilir. Bu süre tel sürme ünitesi panelindeki düğme ile ayarlanabilir.

Hot start (0 – 10 birim):

- Kaynak akımında meydana gelen geçici artış sayesinde, arkın çabuk ve hatasız şekilde oluşmasını sağlar. Yalnızca örtülü elektrod kaynağı modunda aktiftir.

Arc Force (0 – 10 birim):

- Örtülü elektrod kaynağı sırasında, kaynak akımının geçici olarak artması özelliğidir. Kaynak akımındaki geçici yükselme, elektrod ve kaynak havuzu arasında oluşan ark kesilmelerini önler. Yalnızca örtülü elektrod kaynağı modunda aktiftir.

Endüktans (- 50 – +50 birim):

- Ark kaynak işlemi sırasında ark karakteristiklerini kontrol eder.

Başlangıç Rampa (0 – 10 saniye):

- Kaynağın başlangıcında ayarlanan süre boyunca akım ve gerilimi kontrol eder.

Bitiş Rampa (0 – 10 saniye):

- Tetik bırakıldıktan sonra kaynağın sonunda ayarlanan süre boyunca akım ve gerilimi kontrol eder.

Gaz Seçimi:








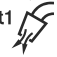




- CO2 ve karışım gazı arasında seçim yapar. Yalnızca sinerjik modda aktiftir.

Tel Çapı Seçimi:

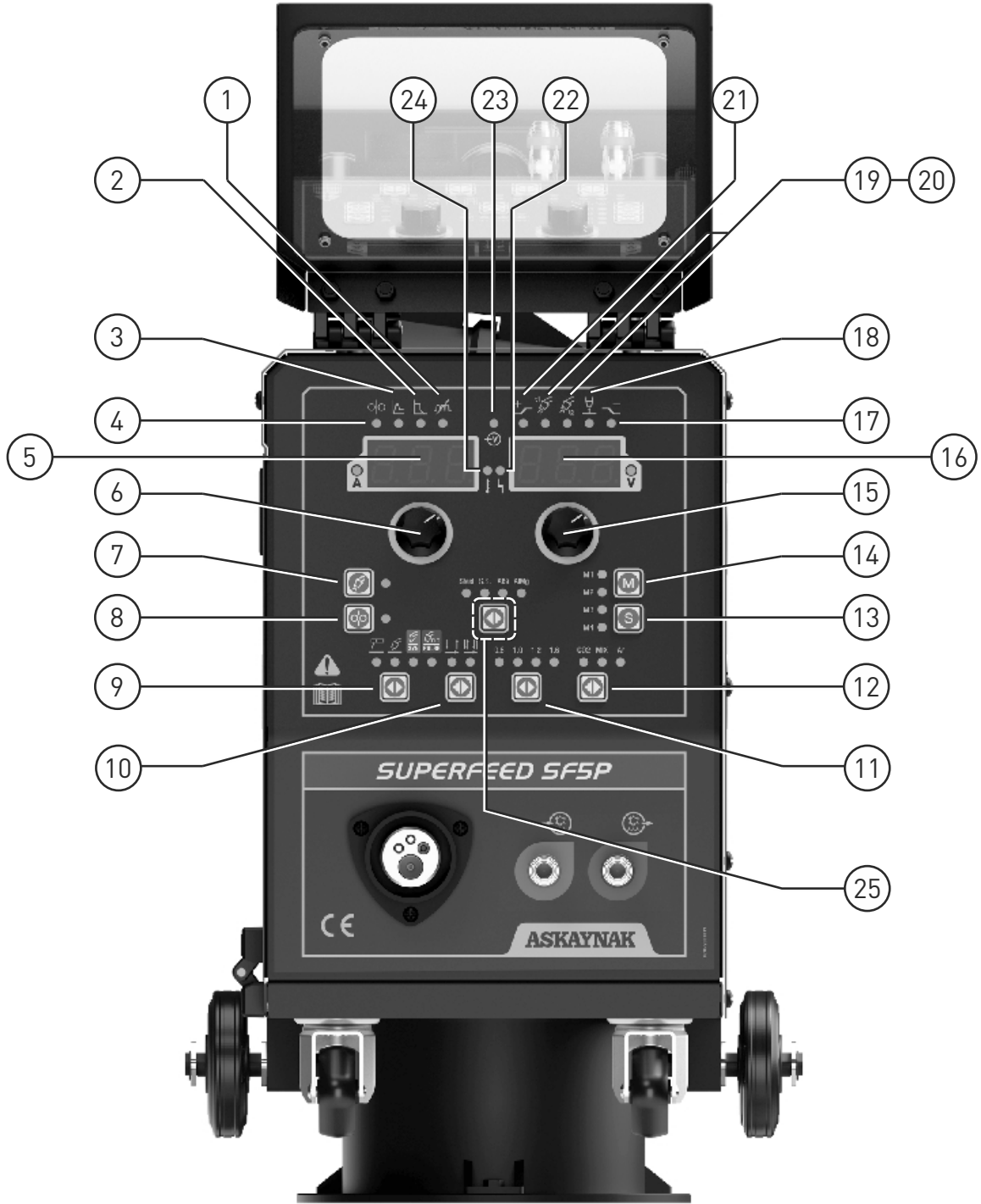
- Tel sürme ünitesine yerleştirilen tel çapına göre uygun kalınlık seçimi yapılır. Yalnızca sinerjik modda aktiftir.

Tel Sürme Ünitesinin Fonksiyonları - 3

Tel Sürme Ünitesi Elemanları (Sayfa 23):

- 1 - Endüktans ayar ledi 
- 2 - Ark kuvveti (Arc Force) ayar ledi 
- 3 - Sıcak başlangıç (Hot Start) ayar ledi 
- 4 - Tel sürme hızı ayar ledi 
- 5 - Akım göstergesi (Display)
- 6 - Akım ayar düğmesi
- 7 - Kaynaksız gaz akış butonu
- 8 - Kaynaksız (manuel) tel sürme kontrol butonu
- 9 - Kaynak modu seçim butonu
- 10 - 2/4 tetik seçim butonu
- 11 - Tel çapı seçim butonu
- 12 - Gaz seçim butonu
- 13 - Hafızaya kaydetme butonu
- 14 - Hafızalar arası geçiş butonu
- 15 - Gerilim ayar düğmesi
- 16 - Gerilim göstergesi (Display)
- 17 - Bitiş akımı (Rampa) süresi ledi 
- 18 - Geri Yanma (Burn Back) süresi ledi 
- 19 - Son gaz "t2" (Post-flow) süresi ledi 
- 20 - Ön gaz "t1" (Pre-flow) süresi ledi 
- 21 - Başlangıç akımı (Rampa) süresi ledi 
- 22 - Hata ledi 
- 23 - Güç (Power) ledi 
- 24 - Termal koruma ledi 
- 25 - Palslı gazaltı (MIG/MAG) kaynağı malzeme seçimi

Tel Sürme Ünitesinin Fonksiyonları - 4



**TEL SÜRME ÜNİTESİ
ÖN PANEL
TUŞ FONKSİYONLARI**

Tel Sürme Ünitesinin Fonksiyonları - 5

Güç verilirken ünite açıldığında; makine son kapatıldığında hangi mod seçili ise onunla başlar. İlk olarak 9 numaralı buton ile Elektrod, Manuel MIG ve Synergic MIG modlarından istenilen mod seçimi yapılır.

A - Örtülü Elektrod Kaynağı (MMAW Modu):



- 1 - [2] ve [3] numaralı "Arc Force" ve "Hot Start" göstergeleri ile ilgili ayarlar yapılır.
- 2 - [5] numaralı akım gösterge ekranından, [6] numaralı düğme ile akım ayarı yapılır. Gerilim ekranında çıkış voltajı görülür ama ayarlama yapılamaz.
- 3 - [13] ve [14] numaralı "Hafıza Kaydetme" ve "Hafıza Geçiş" butonları aktif olur ve ilgili özellikler kullanılabilir.

B - MIG/MAG (Gazaltı) Kaynağı (GMAW Modu):



- 1 - [6] numaralı düğme ile tel besleme hızı ayarı, [15] numaralı düğme ile gerilim ayarı yapılır. Bu iki düğme manuel modda birbirinden bağımsız ayarlardır. Kaynak akımının değeri, doğrudan doğruya tel besleme hızı değerine bağlıdır.
- 2 - [1], [4], [17], [18], [19], [20], [21] numaralı "Endüktans", "Tel Besleme Hızı", "Bitiş Akımı", "Burn Back", "t2 Son Gaz", "t1 Ön Gaz" ve "Başlangıç Akımı" göstergeleri ile ilgili ayarlar yapılır.
- 3 - [7], [8], [10], [11], [12], [13], [14] numaralı "Kaynaksız Gaz", "Kaynaksız Tel Sürme", "Gaz Seçimi", "Tel Çapı Seçimi", "2/4 Tetik Seçimi", "Hafıza Kaydetme" ve "Hafıza Seçimi" butonları aktif olur ve ilgili özellikler kullanılabilir.

C - Sinerjik MIG/MAG (Gazaltı) Kaynağı (Sinerjik GMAW Modu):



- 1 - [6] numaralı düğme ile tel besleme hızı ayarı yapıldığında gerilim otomatik olarak ayarlanır.
- 2 - [1], [4], [17], [18], [19], [20], [21] numaralı "Endüktans", "Tel Besleme Hızı", "Bitiş Akımı", "Burn Back", "t2 Son Gaz", "t1 Ön Gaz" ve "Başlangıç Akımı" göstergeleri ile ilgili ayarlar yapılır.
- 3 - [7], [8], [10], [11], [12], [13], [14] numaralı "Kaynaksız Gaz", "Kaynaksız Tel Sürme", "2/4 Tetik Seçimi", "Tel Çapı Seçimi", "Gaz Seçimi", "Hafıza Kaydetme" ve "Hafıza Seçimi" butonları aktif olur ve ilgili özellikler kullanılabilir.

D - Palslı MIG/MAG (Gazaltı) Kaynağı (Pulse GMAW Modu):



- 1 - [9] Numaralı buton üzerinden Sinerjik GMAW Pulse Modu seçimi yapılır.
- 2 - Sinerjik GMAW Pulse Modu seçimi yapıldıktan sonra aktifleşen [25] numaralı pulse kaynağı malzeme seçim butonundan (Steel, Stainless Steel, AISi, AlMg) kullanılacak malzeme seçimi yapılır.
- 3 - [12] numaralı gaz seçim butonu üzerindeki ledler seçilen malzeme için otomatik yanacaktır.
- 4 - [11] numaralı butondan kullanılacak telin çap seçimi yapılır.
- 5 - [6] numaralı düğme ile [5] numaralı ekrandan tel besleme hızı ayarı yapıldığında gerilim otomatik olarak ayarlanır. Tel besleme hızı ayarı yapıldıktan sonra [16] numaralı ekranda otomatik ayarlanan referans gerilimi, [15] numaralı düğme ile arttırıldığında [21] numaralı led, düşürüldüğünde [17] numaralı led yanar. [17] ve [21] numaralı ledler aktif olmadığında otomatik ayarlanan referans değerini kullanıldığını göstermektedir.
- 6 - [10] numaralı butondan tetik "2T/4T" modu seçimi yapılır.
- 7 - [1] Endüktans, [4] Tel Besleme Hızı, [17] Bitiş Akımı, [18] Geri Yanma, [19] Son Gaz, [20] Ön Gaz, [21] Başlangıç Akımı ledleri ile ilgili ayarlar yapılır.
- 8 - [7] Kaynaksız Gaz, [8] Kaynaksız Tel Besleme, [13] Hafıza Kaydetme, [14] Hafıza Seçimi butonları ile ilgili özellikler kullanılabilir.

Tel Sürme Ünitesinin Fonksiyonları - 6

SUPERMIG 505SP Hafıza Kullanımı:

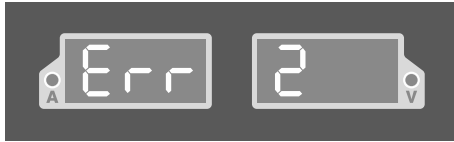
4 adet hafıza ve bu hafızalara bağlı 4 adet led bulunmaktadır.

Hafıza Kaydetme: Parametre ayarları yapıldıktan sonra kaydetmek için [14] numaralı “Hafızalar Arası Geçiş Butonu” ile istenen hafıza numarası seçilir ve [13] numaralı “Hafızaya Kaydetme Butonu”na basarak kaydedilir. Kayıt işlemi sırasında [2] ve [15] numaralı “Akım Göstergesi Ekranı” ve “Gerilim Göstergesi Ekranı” kısa süreli olarak sönüp yanar. Hafıza numarası seçildikten sonra kaydetme butonuna basılmazsa belirli bir süre sonra ilgili hafızanın ledi söner ve kayıt işlemi yapılmaz. Herhangi bir seçili hafıza üzerinde herhangi bir parametre değişikliği yapıldığında ekrandaki değerler artık o hafızaya ait olmadığı için ilgili hafızanın ledi söner. Kaynak makinesi bir hafıza seçili olarak (ilgili hafıza ledi yanıyorken) kapatılırsa, o hafıza modundan açılır. Herhangi bir hafıza seçili değil ise makine kapatılırken ekranda bulunan parametrelerle açılır.

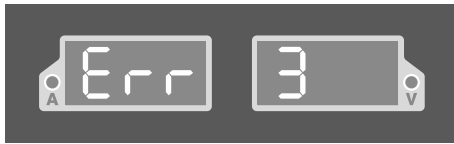
Hafıza Çağırma: [14] numaralı “Hafızalar Arası Geçiş Butonu” ile hafızalar arasında gezilir. Ledi yanan seçili hafızanın değerlerinin çağırılması isteniyorsa [14] numaralı “Hafızalar Arası Geçiş Butonu”na 3 - 4 saniye basılı tutularak değerler ekrana getirilir.

Hata Kodları ve Açıklamaları

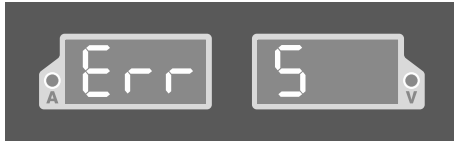
Hata kodları soldaki ekranda “Err” yazısı ve sağdaki ekranda bir rakam ile belirtilir. Hata kodları ve açıklamaları aşağıda belirtilmiştir.



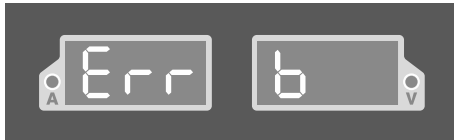
“Haberleşme” Hatası
Güç ünitesi ve tel sürme ünitesi arasında haberleşme yok.



“Su Sensörü + Haberleşme” Hatası



“Su Sensörü + Faz Bağlı Değil” Hatası



“Tüm Hatalar”
Hataların hepsi var.

Ön ve Arka Panel Elemanları - 1

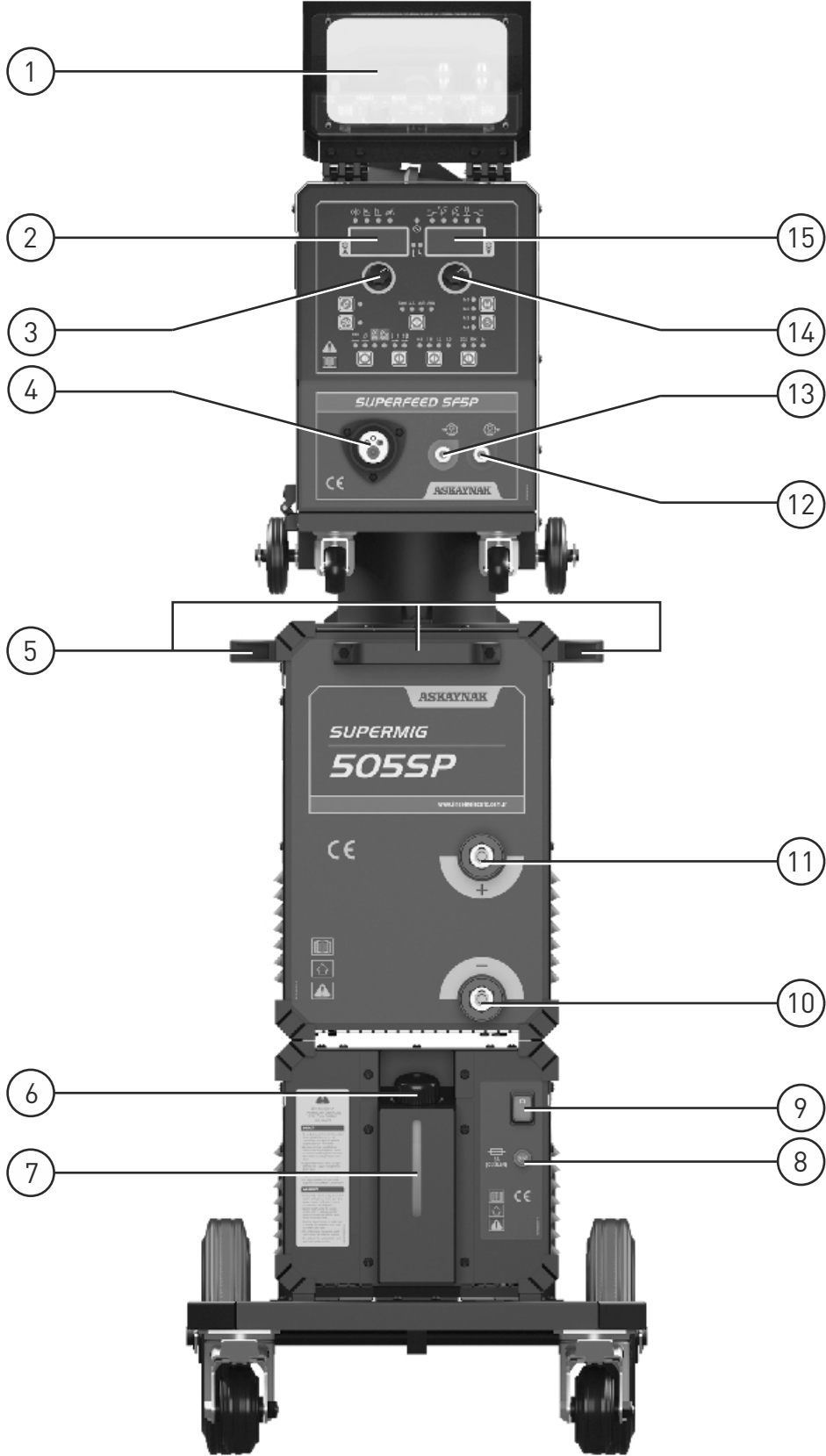
Ön Panel Elemanları (Sayfa 27):

- 1 - Panel koruyucu şeffaf kapak
- 2 - Akım göstergesi (Display)
- 3 - Akım veya tel sürme hızı ayar düğmesi
- 4 - Torç bağlantı soketi (Euro soket)
- 5 - Çekme ve hareket kolu
- 6 - Soğutma sıvısı tankı doldurma kapağı
- 7 - Soğutma sıvısı tankı seviye göstergesi
- 8 - Soğutma ünitesi sigortası (6A)
- 9 - Soğutma ünitesi açma/kapama anahtarı
- 10 - Şase (-) bağlantı soketi
- 11 - Akım (+) bağlantı soketi
- 12 - Soğutma sıvısı çıkış kaplini
- 13 - Soğutma sıvısı giriş kaplini
- 14 - Gerilim ayar düğmesi
- 15 - Gerilim göstergesi (Display)

Arka Panel Elemanları (Sayfa 28):

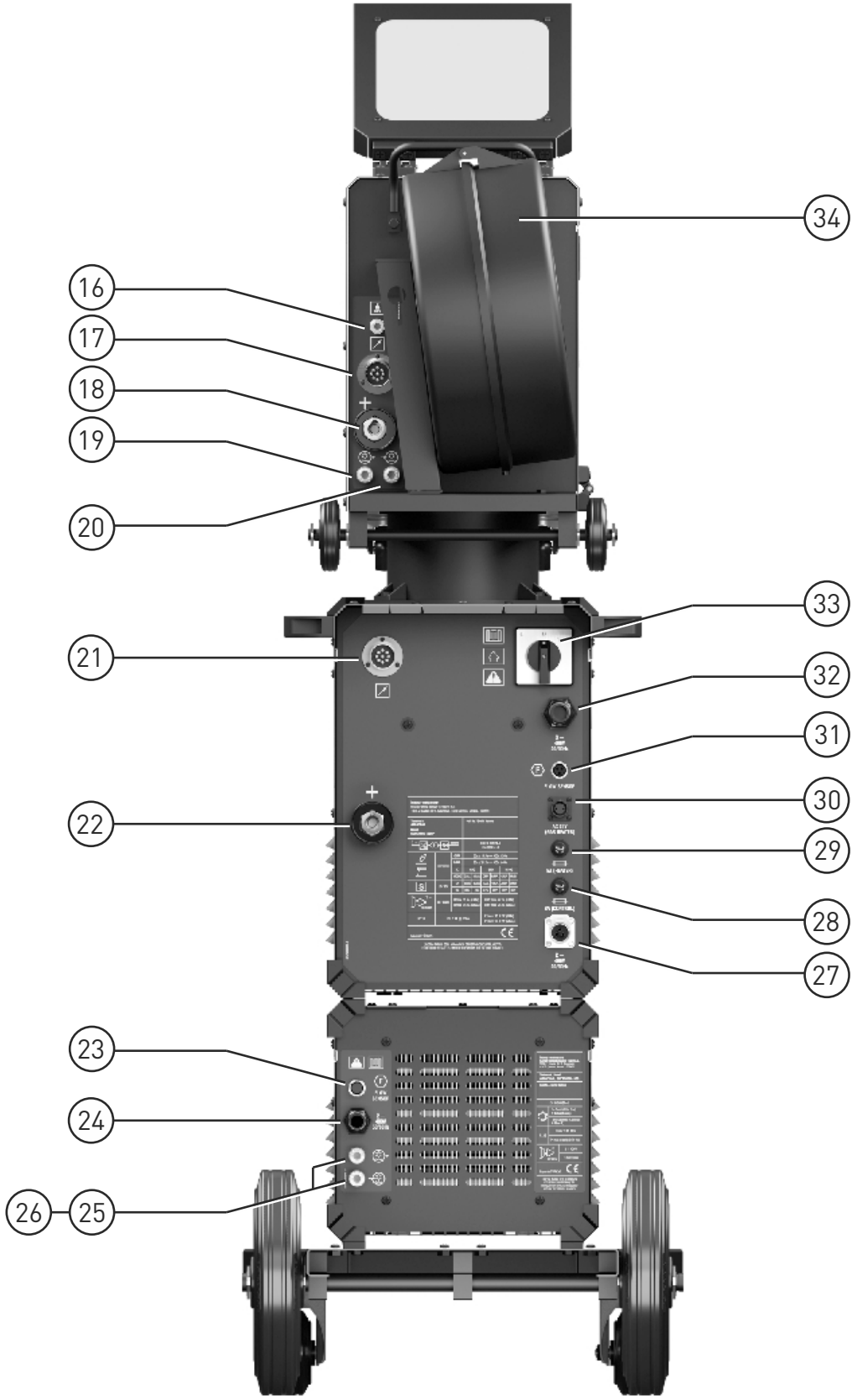
- 16 - Gaz bağlantı kaplini
- 17 - Tel sürme ünitesi haberleşme (kontrol) kablosu bağlantı soketi
- 18 - Tel sürme ünitesi akım (+) soketi
- 19 - Soğutma sıvısı giriş kaplini
- 20 - Soğutma sıvısı çıkış kaplini
- 21 - Güç ünitesi haberleşme (kontrol) kablosu bağlantı soketi
- 22 - Güç ünitesi akım (+) soketi
- 23 - Soğutma sıvısı sensörü bağlantı soketi
- 24 - Soğutma ünitesi besleme kablosu
- 25 - Soğutma sıvısı çıkış kaplini
- 26 - Soğutma sıvısı giriş kaplini
- 27 - Soğutma ünitesi besleme soketi
- 28 - Güç ünitesi sigortası (8A)
- 29 - Isıtıcı sigortası (5A)
- 30 - Gaz ısıtıcı soketi
- 31 - Soğutma sıvısı sensörü bağlantı soketi
- 32 - Güç ünitesi besleme kablosu
- 33 - Güç ünitesi açma/kapama anahtarı
- 34 - Kaynak teli makarası koruyucusu

Ön ve Arka Panel Elemanları - 2



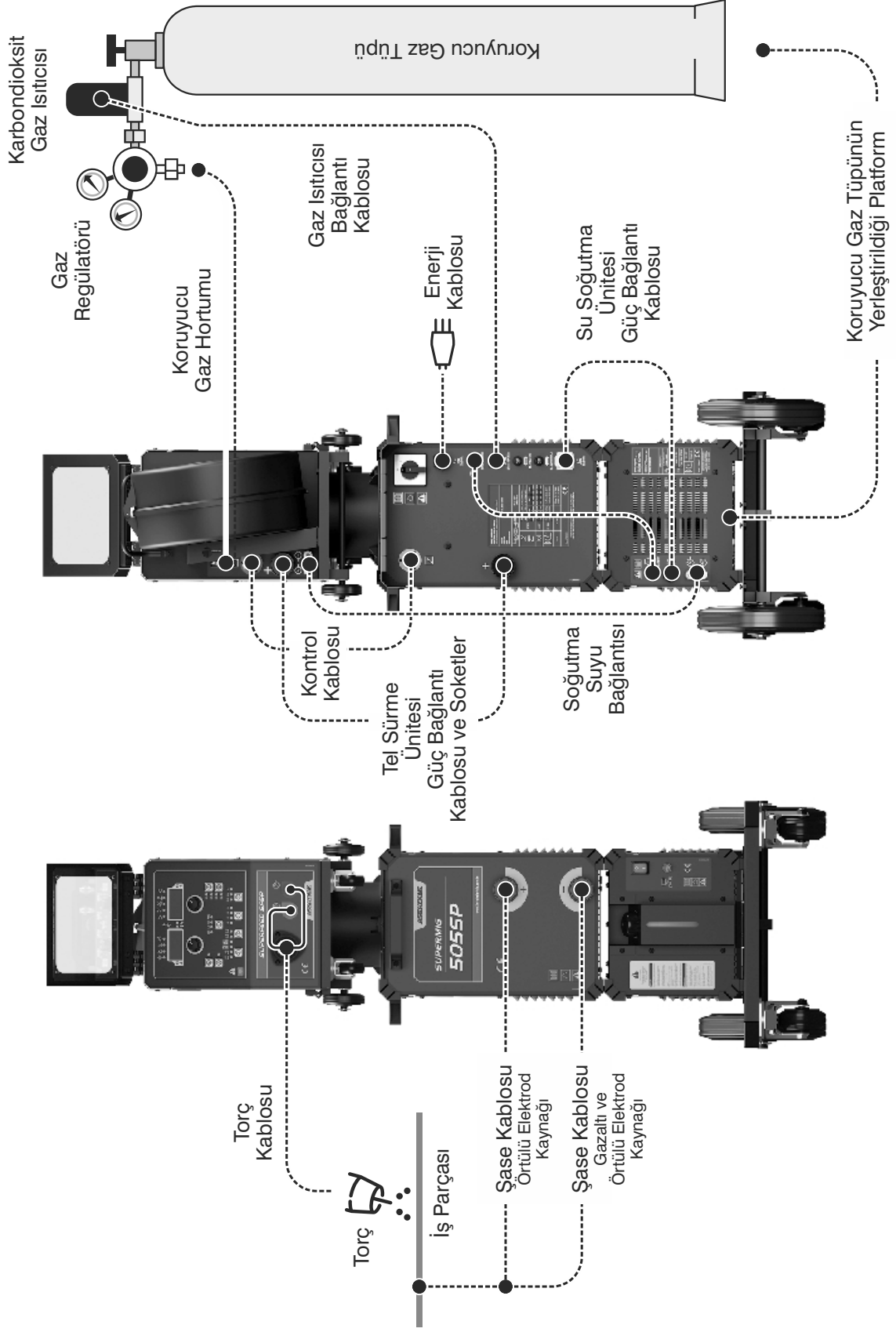
ÖN PANELLER

Ön ve Arka Panel Elemanları - 3



ARKA PANELLER

Bağlantı Şeması



KABLO BAĞLANTI ŞEMASI

Bakım ve Sorun Giderme - 1



Kaynak makinesinin doğru kullanılması ve periyodik bakımlarının eksiksiz olarak yapılması yüksek performans elde edilmesi ve çalışma ömrünün uzaması açısından önemlidir. Bakım-onarım ve servis hizmetleri sadece gerekli eğitimden geçmiş yetkili bir personel tarafından yapılmalıdır!

Kaynak makinesinin şebeke akımı, bakım ve servis sırasında kesilmeli ve makinenin elektrik fişi prizden çekilmelidir!

GÜNLÜK BAKIM

Kaynak işlemleriyle ilgili genel kişisel güvenlik ve yangın güvenliği kurallarına uyun.

Metal sıçrantılarını gaz nozulundan temizleyin. Bunlar, ergimiş kaynak metalini örten koruyucu gaz akışında zayıflamaya yol açabilir.

Kaynak torcunun ucundaki gaz nozulunu sıçranta karşı gazaltı spreyi ile temizleyin. Bu işlem için "Focusweld" kaynak spreyimizi kullanabilirsiniz. Torcun ucunu sert bir zemine vurarak biriken çapakları temizlemeye kalkmayın.

Eğer kaynak telinde aşınma ve ezilme fark ederseniz, tel sürme makaralarının baskı kuvvetinin tel çapına göre uygun olup olmadığını kontrol edin ve aşırı baskı olduğunu fark ederseniz baskı kuvveti ayarını yeterince düşürün.

Tel sürme makaraları aşınmış ya da hasar görmüşse düzgün bir tel sürme işlemi elde edemezsiniz. Makaraları sık sık kontrol edin, eğer aşınma varsa yenileri ile değiştirin.

Yeni bir kaynak teli makarası takmadan önce gaz nozulunu ve kontakt memeyi sökün ve basınçlı hava ile spirali temizleyin. Bu işlem, telin yapışmasını engelleyecektir.

Kaynak torcunu kontrol edin ve gerekirse temizleyin.

Tel sürme ünitesinin ön panelinde bulunan kaynak akımı ayar düğmesi ve güç ünitesinin arka panelinde bulunan açma-kapama anahtarının yerlerinde ve çalışır durumda olduğundan emin olun. Akım ayar düğmesi düzgün monte edilmemişse ve açma/kapama anahtarı yerinden oynamış ve rahat çalışmıyorsa yetkili servise başvurun.

Çalıştırdıktan sonra makinede titreme, ısıklık sesi ya da garip bir koku olup olmadığını kontrol edin. Eğer herhangi bir sorun varsa sorunun kaynağını bulmaya çalışın, çevreden kaynaklanan bir problem varsa ortadan kaldırın, sorun eğer makineden kaynaklanıyorsa müdahale etmeyin ve şebeke ile bağlantısını kestikten sonra yetkili servise başvurun.

Kaynak akımının ayarlanan akım değeri ile uyumlu olduğundan emin olun. Eğer farklılık varsa normal kaynak işlemini etkileyeceğinden gerekli ayarlamayı yapın.

Soğutma fanının hasarlı olmadığından ve normal bir şekilde döndüğünden emin olun. Makine aşırı derecede ısındıktan sonra eğer fan devreye girmiyorsa fanın pervanesinin bloke olup olmadığını kontrol edin. Eğer fan hasarlı ise yetkili servise başvurun.

Kaynak bağlantılarının gevşek ya da aşırı derecede ısınmış olup olmadığını kontrol edin. Eğer aşırı ısınma ya da gevşeme varsa bağlantıları sıkın veya yetkili servise başvurun.

Akım kablusunun hasar görüp görmediğini kontrol edin. Eğer hasar görmüşse hasarlı bölümü uygun bir malzeme ile sararak yalıtın ya da kabloyu yenisi ile değiştirin.

Bakım ve Sorun Giderme - 2

AYLIK BAKIM

Toz ve kirler makinenin içine girebilir. Bu durum mümkün olduğunca asgariye indirilmelidir. Kuru hava kompresörü kullanarak makinenin içini zamanla biriken tozlardan temizleyin. Küçük parçaları korumak için, temizlik sırasında kullanılan havanın basıncına dikkat edin. Yoğun tozlu ve dumanlı ortamlar ile atmosferinde su, boya ve yağ tanecikleri ile taşıma tozları, yanıcı ve aşındırıcı gaz bulunan ortamlarda çalışmayın. Çalışma ortamı ve şartlarına göre aylık periyodlarla, makine içinde yağ ve diğer sıvı birikimi olup olmadığı kontrol edilmeli ve mevcut olması durumunda bunlar temizlenmelidir.

Bütün elektrik bağlantılarının durumlarını kontrol edin, gevşeyen bağlantıları gerektiğinde sıkıştırın.

Makinenin üzerindeki vidaları kontrol edin, eğer gevşeklik varsa sıkın. Eksik vida varsa yerine mutlaka yenisini takın. Paslı vidaları yenisi ile değiştirin.

ÜÇ AYLIK BAKIM

Makinenin verdiği gerçek akım değerinin potansiyometre ile ayarlanan akım değeri ile aynı olduğunu kontrol edin. Gerçek akım değeri pens ampermetre ile ölçülür.

YILLIK BAKIM

Yıllık bakım için yetkili servise başvurun. Yıllık bakımda topraklamanın devamlılığı ve makinenin izolasyon kontrolünün yapılması gerekmektedir. Yıllık bakım raporunuzda bu verileri isteyin.

- Kaynak makinesi fabrikadan çıkmadan önce her türlü hataya karşı kontrol edilmiştir. Bundan dolayı yetkisiz kimselerin makineyi kurcalamasına kesinlikle izin verilmemelidir.
- Tamirat işlemleri sadece Kaynak Tekniği Sanayi ve Ticaret A.Ş. tarafından yetkilendirilen "Yetkili Teknik Servisler" tarafından yapılmalıdır.
- Küçük parçaları korumak için, temizlik sırasında kullanılan havanın basıncına dikkat edilmelidir. Temizlik amacıyla kaynak makinesinin içerisine su tutulmamalıdır.
- Kaynak makinesi uçucu ve sentetik kimyasallarla temizlenmemeli, dış yüzeyinin temizliği sırasında nemli ve sabunlu bir bez kullanılmalıdır.
- Bakım işlemi çok dikkatli bir şekilde yapılmalıdır. Herhangi bir kablonun bükülmesi ya da yanlış bağlanması kullanıcı için çok tehlikeli olabilir.
- Kaynak makinesinin içerisine su ve buhar girmesi engellenmelidir. Eğer makine nemden etkilenmiş ise, makinenin içi kurutulmalı ve izolasyonu kontrol edilmelidir.
- Kaynak makinesi kaldırılırken veya taşınırken rastgele atılmamalı ve darbelerden korunmalıdır.
- Kaynak makinesi uzun süre kullanılmıyorsa, kendi kutusuna yerleştirilmeli ve kuru bir ortamda saklanmalıdır.

Bakım ve Sorun Giderme - 3

SORUN	OLASI HATA	ÇÖZÜM
Fan çalışmıyor.	Fan arızalı.	Teknik servise başvurun.
	Bağlantılar gevşek.	Teknik servise başvurun.
	Diğer nedenler.	Teknik servise başvurun.
Koruma LED'i yanıyor.	Makine aşırı ısınmış.	Makinenin soğumasını ve LEDin sönmesini bekleyin.
	Termik röle arızalı.	Teknik servise başvurun.
	Diğer nedenler.	Teknik servise başvurun.
Akım ve gerilim değerleri görüntülenmiyor.	Display kartı arızalı.	Teknik servise başvurun.
	Bağlantılar gevşek.	Teknik servise başvurun.
	Ana kontrol kartı arızalı.	Teknik servise başvurun.
	Diğer nedenler.	Teknik servise başvurun.
Torç tetiği çekildiğinde torç çalışmıyor.	Torç tetiği arızalı.	Torç tetiğini değiştirin.
	Kablo bağlantılarında kopukluk var.	Kablo bağlantısını gerçekleştirin.
	Güç ünitesindeki kontrol kartı veya tel sürme ünitesindeki display kartı arızalı.	Teknik servise başvurun.
Gaz akışı yok.	Gaz hortumu sıkışmış.	Teknik servise başvurun.
	Gaz valfi arızalı.	Teknik servise başvurun.
	Güç ünitesindeki kontrol kartı veya tel sürme ünitesindeki display kartı arızalı.	Teknik servise başvurun.
İşlevsel bir sorun yok. Ancak tel sürülmüyor.	Kablo bağlantılarında sorun var.	Kablo bağlantılarını gerçekleştirin.
	Motor arızalı.	Teknik servise başvurun.
	Tel sürme ünitesindeki motor kontrol kartı arızalı.	Teknik servise başvurun.
Tel sürme ünitesindeki akım ayar düğmesi çalışmıyor.	Bağlantıda arıza veya kopukluk var.	Teknik servise başvurun.
	Akım ayar düğmesi arızalı.	Teknik servise başvurun.
	Display kartı arızalı.	Teknik servise başvurun.
Açık devre gelilimi (OCV) yok.	Makine termal korumada.	Teknik servise başvurun.
	Makinede enerji yok.	Teknik servise başvurun.

Bakım ve Sorun Giderme - 4

SORUN	OLASI HATA	ÇÖZÜM
Fan dönmüyor veya yavaş dönüyor.	Besleme gerilimi düşük.	Kontrol edin ve normal güç girişini sağlayın.
	Güç ünitesindeki kontrol kartı arızalı.	Teknik servise başvurun.
	Fan arızalı.	Teknik servise başvurun.
	Bağlantı kablosunda gevşeklik veya kopukluk var.	Teknik servise başvurun.
Makinede veya kabloda aşırı ısınma var. “+” ve/veya “-” sokette aşırı ısınma var.	Uygun torç kullanılmıyor.	Daha yüksek güçte bir torç kullanın.
	Kaynak kabloları çok ince.	Uygun çapta bir kablo kullanın.
	Soketler gevşek.	Soketleri sıkın.

Kaynak Dikişlerindeki Hatalar - 1

GÖZENEK OLUŞUMU	
Olası Nedenler	Çözümler
<ol style="list-style-type: none">1 - Gaz koruması yetersiz.2 - Kullanılan gaz kirli veya gaz akış hızı uygun değil.3 - Kaynak telinin yüzeyi kirli.4 - İş parçası kirli.5 - Gerilim değeri çok yüksek.6 - Nozul ile iş parçası arasındaki mesafe (serbest tel boyu) çok fazla.	<ol style="list-style-type: none">1 - Kaynak bölgesindeki havanın tümünü uzaklaştırmak için gaz debisini artırın. Türbülans ve havanın kaynak dikişine girmesini önlemek için debiyi aşırı yüksek bir değere ayarlamayın. Nozuldaki sıçramış çapak parçacıklarını temizleyin. Gaz hortumundaki sızıntıları engelleyin. Direkt olarak kaynak arkına gelen hava akımlarını (çalışan fanlar, açık kapılar, vb.) kesin. CO2 gazı ile kaynak yaparken, regülatörün donarak tıkanmasını engellemek için ısıtıcı kullanın veya birkaç gaz tüpünü birbirine bağlayın. İlerleme hızını düşürün. Nozul ile iş parçası arasındaki mesafeyi azaltın. Ergimiş metal katılaşana kadar, torcu kaynak dikişinin sonunda tutun.2 - Kaynak için üretilmiş olan kaliteli bir gaz kullanın. Gaz debisini ayarlayın.3 - Sadece temiz ve kuru kaynak teli kullanın.4 - İş parçası yüzeyinden tüm yağ, gres, pas, boya ve pislikleri uzaklaştırın. Daha fazla oksit çözücü element içeren kaynak teli kullanın.5 - Gerilim değerini düşürün.6 - Serbest tel boyunu (nozul çıkışında) kısaltın.
YETERSİZ ERGİME	
Olası Nedenler	Çözümler
<ol style="list-style-type: none">1 - Kaynak bölgesindeki yüzeyde kaplama veya aşırı oksit tabakası var.2 - Isı girdisi yetersiz.3 - Kaynak banyosu gereğinden büyük.4 - Uygulanan kaynak tekniği yanlış veya torca verilen hareket düzensiz.5 - Dikiş birleştirme şekli yanlış.6 - İlerleme hızı çok yüksek.	<ol style="list-style-type: none">1- Kaynak dikişi bölgesindeki tüm yüzeylerden tufal ve oksit kalıntılarını temizleyin.2- Tel besleme hızını ve ark gerilimini artırın. Serbest tel boyunu azaltın.3- Kaynak banyosunu daha kolay kontrol edebilmek için aşırı salınımlı kaynak yapmayın. İlerleme hızını artırın.4- Salınımlı kaynak yapıyorsanız, dikişin kenarlarında bir an bekleyin. Dikişin köküne erişimi iyileştirin. Kaynak telini kaynak banyosunun ön tarafına doğrultun. Köşe kaynağında torç açısını ayarlayın.5- Dikiş dibine erişimi sağlamak için birleştirme açısını yeteri kadar bırakın. Dikiş kenarlarını kaynatmak için serbest tel boyunu ayarlayın ya da (J) veya (U) dikişi hazırlayın.6- Tel besleme hızını azaltın.

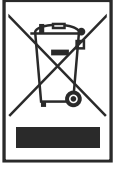
Kaynak Dikişlerindeki Hatalar - 2

NÜFUZİYET AZLIĞI	
Olası Nedenler	Çözümler
<p>1 - Birleştirme hazırlığı yanlış.</p> <p>2 - Uygulanan kaynak tekniği yanlış.</p> <p>3 - Isı girdisi yetersiz.</p>	<p>1 - Dikişin dibine erişebilmek için, doğru serbest tel boyu ve ark karakteristiğini sağlamak şartıyla, bağlantı şeklini ve bağlantı hazırlığını gözden geçirin. Kökteki boyunun aşırı yüksek olmasını engelleyin. Alın birleştirmelerinde kök açıklığını artırın veya tersten açılan oyuğu derinleştirin.</p> <p>2 - Maksimum nüfuziyet elde etmek için kaynak telini iş parçasına dik tutun. Arkı kaynak banyosunun ön tarafına doğrultun.</p> <p>3 - Akım gerilime göre çok düşük olabilir. Tel besleme hızını, dolayısı ile akımı artırın. Serbest tel boyunu değiştirmeyin.</p>
KÖKTE SARKMA	
Olası Nedenler	Çözümler
<p>1 - Kaynak hızı çok düşük.</p> <p>2 - Akım gerilime göre çok yüksek.</p>	<p>1 - İlerleme hızını artırın. Torç açısını ayarlayın.</p> <p>2 - Ark gerilimini artırın.</p>
SIÇRAMA	
Olası Nedenler	Çözümler
<p>1 - Kaynak teli iş parçasına değerek kısa devre yapıyor.</p> <p>2 - Koruyucu gaz olarak CO2 kullanılıyor.</p> <p>3 - Kaynak işlemi argon gazı kullanılarak küresel iletim ile gerçekleştiriliyor.</p>	<p>1 - Ark gerilimini artırın. Eğer kısa devre iletim ile çalışıyorsanız kaynak makinesindeki indüktansı artırarak akım artışını kısıtlayın.</p> <p>2 - Ark gerilimini azaltın veya tel besleme hızını artırarak arkı "gömün" ve böylece sıçramayı sınırlandırın.</p> <p>3 - Akımı artırarak sprey iletim moduna geçin.</p>
KENAR YANIĞI	
Olası Nedenler	Çözümler
<p>1 - İlerleme hızı çok yüksek.</p> <p>2 - Kaynak gerilimi çok yüksek.</p> <p>3 - Kaynak akımı çok yüksek.</p> <p>4 - Bekleme süresi yetersiz.</p> <p>5 - Torç açısı hatalı.</p>	<p>1 - İlerleme hızını azaltın.</p> <p>2 - Gerilimi azaltın.</p> <p>3 - Tel besleme hızını azaltın.</p> <p>4 - Ergimiş kaynak banyosunun kenarlarında daha fazla bekleyin.</p> <p>5 - Torç açısını ayarlayarak arkın ergiyen metali yönlendirmesini sağlayın.</p>

Enerji Tüketimi Açısından Verimli Kullanım

- Kaynak makinesi, açık konumda iken elektrik şebekesinden düşük enerji çekecek şekilde tasarlanmış ve üretilmiştir.
- Kaynak işlemi sırasında aşırı enerji tüketimini önlemek için kullanılan kaynak teli çapına uygun akım değerleri ile çalışılmalı, gereğinden yüksek akım değerlerinin kullanılmasından kaçınılmalıdır.
- Kaynak yapılmadığı zamanlarda kaynak makinesi mutlaka kapatılmalıdır.

Kaynak Makinesinin Servisten Alınması



Makinenizin kullanım ömrü bittiğinde ve işlevini yerine getirmedeğinde evsel atık olarak imha etmeyin, çöpe atmayın. Kaynak makinesini yerel yönetmeliklere uygun olarak hizmetten kaldırın.

Ambalajın Sökülmesi

ASKAYNAK SUPERMIG 505SP gazaltı kaynak makinesi, orjinal karton kutusu içerisinde ve bir palet üzerinde satılmaktadır. Ambalajlı olmayan makineleri satın almayın. Makineyi kutusundan çıkarmak için palete bağlı olan şeridi keserek kutuyu yukarıya doğru kaldırın. Çıkarılan kutuyu atmayın ve ileride makineyi tekrar kaldırmak ya da depolamak için saklayın.

Depolama ve Taşıma Şartları

- Kaynak makinesi, - 20°C ile + 55°C arasında sıcaklığa ve 20°C'da en fazla % 90 bağıl nem oranına sahip kapalı odalarda depolanmalıdır. Odada yakıcı, iletken toz veya başka çevre unsurları bulunmamalıdır.
- Kaynak makinesi tercihen ambalajında saklanmalıdır. Fabrika içinde nakliye, makinenin kendi şasesi kullanılarak yapılmalı veya isteğe bağlı olarak bir vinç veya köprülü asma vinç kullanılmalıdır. Uzun mesafeli nakliyelerde, kaynak makinesi, mekanik hasarlara karşı korunacak şekilde ambalajlanmalıdır.
- Kaynak makinesi kullanıma alınmadan önce bekleyecek veya uzun süre kullanılmayacaksa, temizlenerek kendi kutusuna yerleştirilmeli, nem ve toz içermeyen bir ortamlarda saklanmalıdır.

Çevre Koşulları

Dikkat!

Makineyi çalıştırmadan önce aşağıdaki işlemlerin yapılması gerekir.

- Kaynak makinesi için gerekli çevre koşullarını sağlayın. Örneğin odada parlayıcı gazlar ve buharlar, iletken tozlar, yakıcı/yanıcı dumanlar ve makinenin yalıtımına ve mekanik yapısına zararlı olabilecek başka unsurlar bulunmamalıdır.
- Kaynak makinesi bina içi kullanım için tasarlanmış olup güneş ışığı altında, yağmurda ve karda kullanılmaya uygun değildir.
- Kaynak makinesi sürekli görülebilir bir yere yerleştirilmelidir.
- Aşırı ısınma belirlendiğinde, duman veya alev görüldüğünde, yalıtım yanığı kokusu geldiğinde, makinede aşırı bir sarsıntı olduğunda veya aşırı bir gürültü duyulduğunda makine hemen kapatılmalı, şebeke ile olan bağlantısı kesilmeli ve yetkili elektrik teknisyenine ya da "Yetkili Teknik Servisimiz"e mutlaka haber verilmelidir.
- Aşırı nemli ortamlar makine yalıtımının bozulmasına ve elektrik çarpması tehlikesine yol açabilir.
- Çalışma sırasında makinenin bazı iç parçaları ısınarak sıcaklıkları 100°C'a kadar yükselebilir. Bu durum normal olup makine aşırı ısınmaya karşı "Termal Koruma Devresi" ile korunmaktadır.
- Kablo bağlantı noktalarında çok yüksek sıcaklığa izin verilmemelidir. Eğer bağlantılar çok ısınırsa, bu onların çalışmaya devam edebilecek durumda olmadığına işaretler.
- Bağlantıyı oluşturan parçalar kontrol edilmeli ve hasarlı olanlar mutlaka değiştirilmelidir.

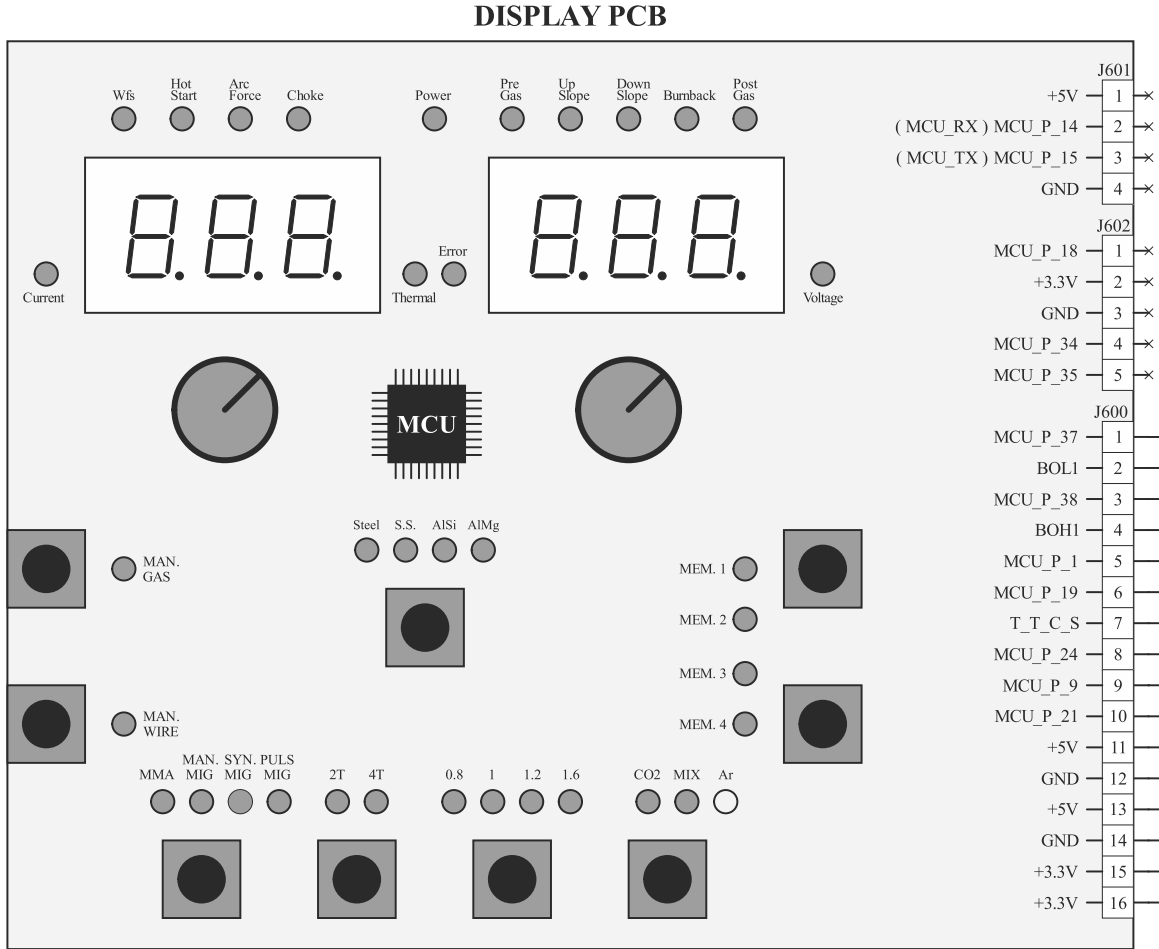
Makine ile Birlikte Verilen Aksesuarlar

- Şase bağlantı kablosu ve pensesi - 500A (4 m)
- Su akış sensörü bağlantı kablosu
- Tel makara adaptörü
- Weldline kaynak spreyi
- Tel sürme makaraları: • 0.8 - 1.0 - 1.2 - 1.6 mm (V-kanallı dolu tel makarası)
- Cam sigorta (3A)
- Gaz hortumu kelepçesi
- Gaz tüpü sabitleme zinciri

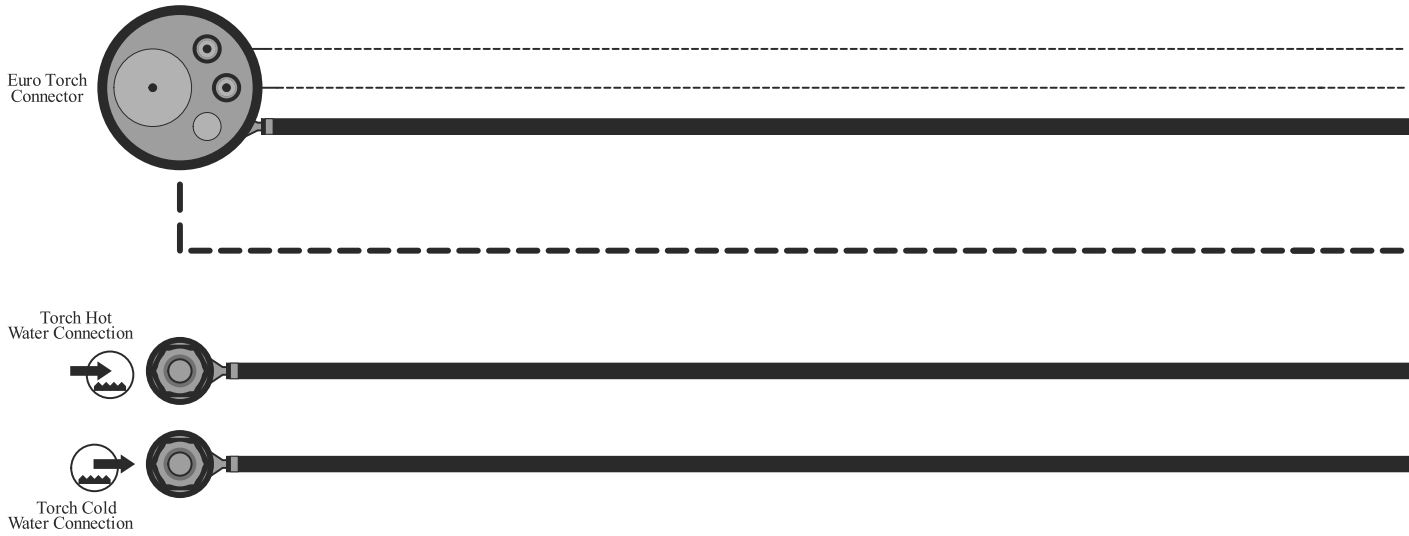
İsteğe Bağlı Olarak Temin Edilen Aksesuarlar (Opsiyonel)

- MIG/MAG kaynak torcu, 500A, su soğutmalı, 4 m
- Kontrol kablosu (Haberleşme kablosu), 5 - 10 - 15 m
- Focusweld CO2 gaz ısıtıcısı, 24V
- Soğutma sıvısı bağlantı hortumları, 5 - 10 - 15 m
- Koruyucu kablo kılıfı, 5 - 10 - 15 m
- Gaz bağlantı hortumu
- Şase kablosu (güç ünitesi - tel sürme ünitesi)

Elektriksel Bağlantı Şeması - 1



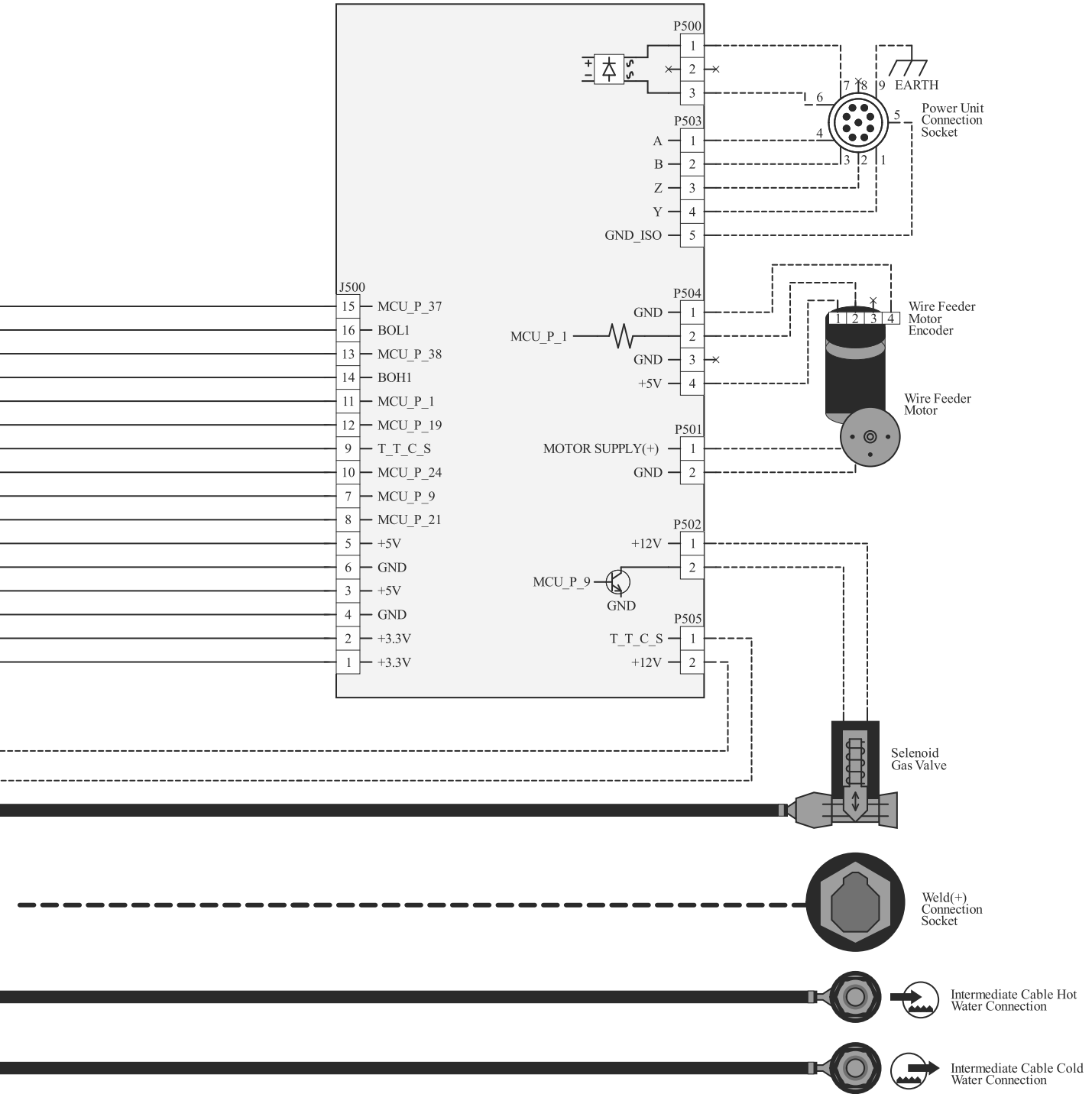
KULLANIM
KILAVUZU



SF5P TEL SÜRME ÜNİTESİ

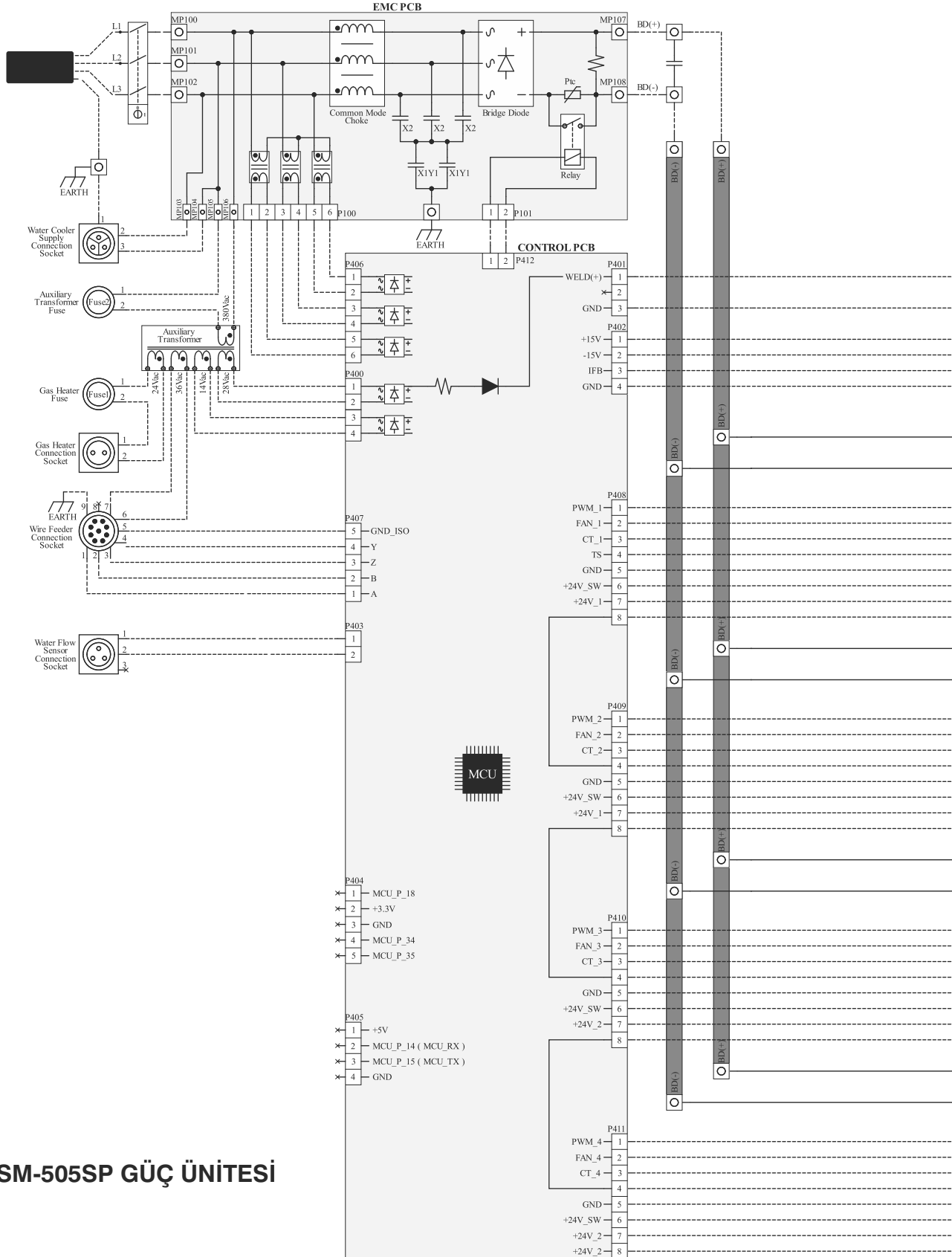
Elektriksel Bağlantı Şeması - 2

MOTOR DRIVE PCB



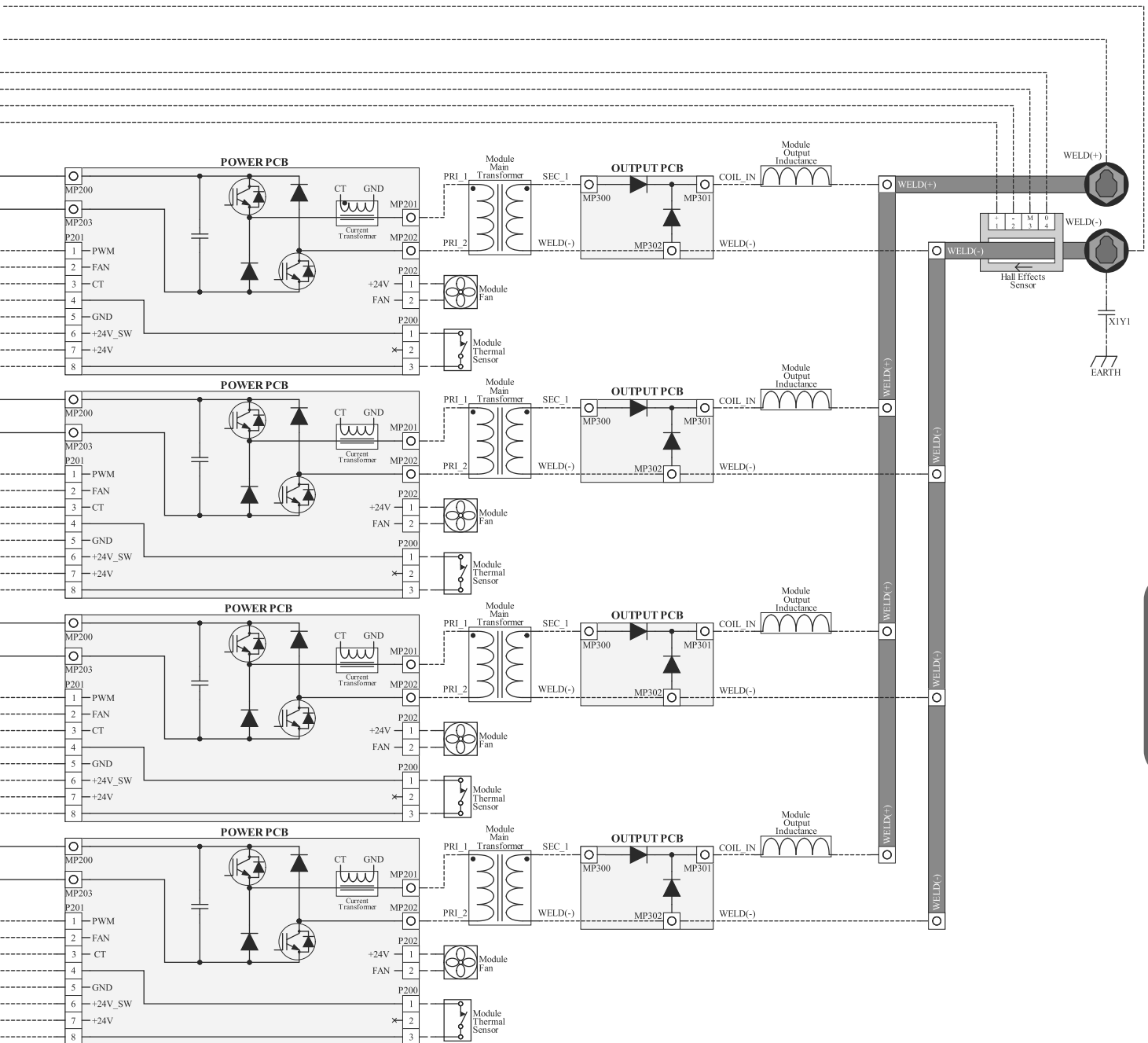
**KULLANIM
KILAVUZU**

Elektriksel Bağlantı Şeması - 3



SM-505SP GÜÇ ÜNİTESİ

Elektriksel Bağlantı Şeması - 4

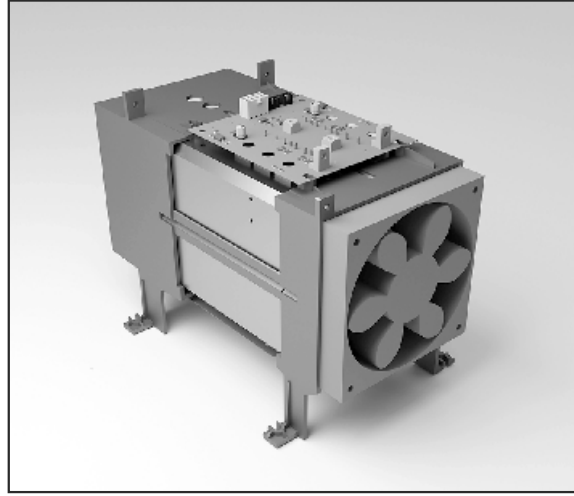


**KULLANIM
KILAVUZU**

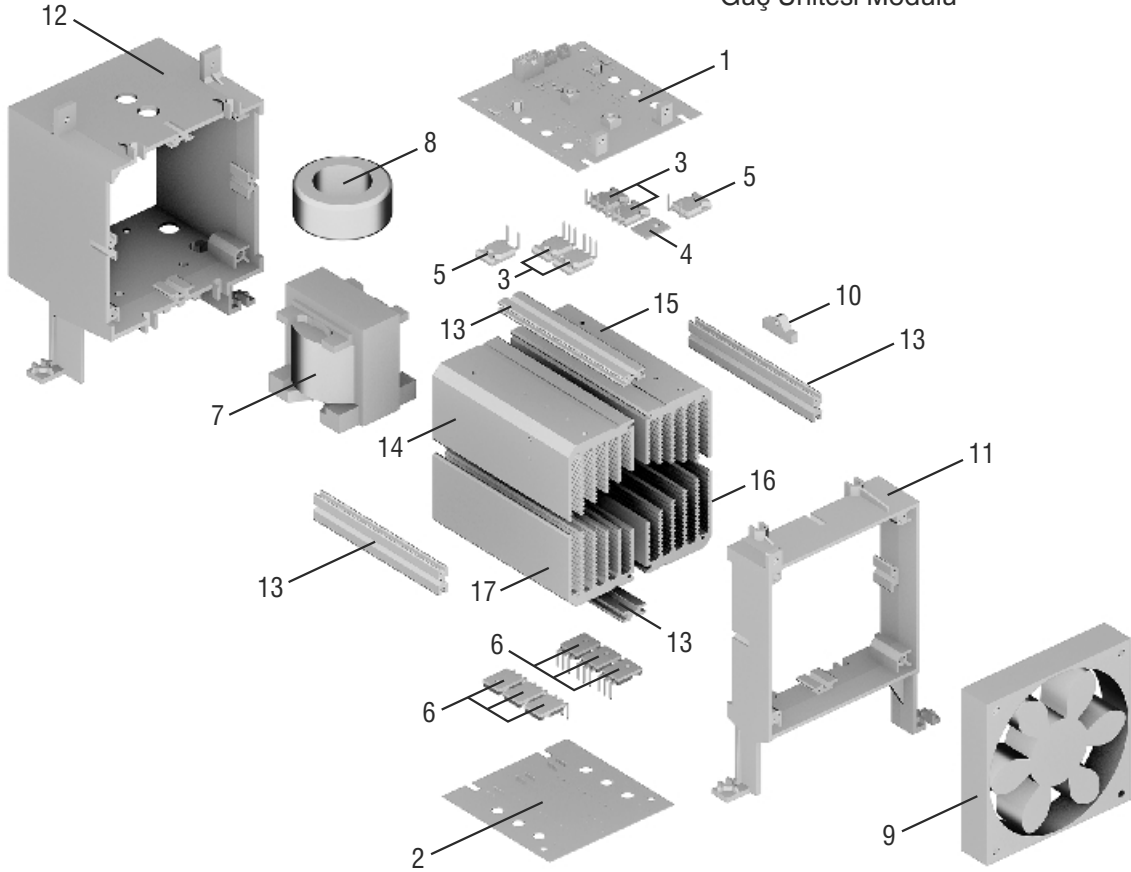
Yedek Parçalar - 2

SUPERMIG 505SP Güç Ünitesi			
No.	Parça Numarası	Parça Tanımı	Miktar
1	82UP2001610	Kontrol PCB (SM505)	1
2	82UP2001609	EMC PCB (SM505)	1
3	82UP2024306	Toroid Ferrite / CF199T6325C	2
4	82UP2004099	Kontrol Trafosu (SM505)	1
5	82UP2022201	Köprü Diyot / DF75LA160	1
6	82UP2009010	On-Off Pako Şalter / 63A	1
7	82UP2021329	Kondansatör / 100UF 800V	1
8	82UP2004303	Akım Sensörü / L37S600D15M	1
9	82UP2009201	Cam Sigorta Yuvası / 6x30	2
10	82UP2008030	9 Pin Panel Tipi Erkek Soket	1
11	82UP220757756	3 Pin Panel Tipi Dişi Soket / XS16	1
12	82UP220757757	2 Pin Panel Tipi Dişi Soket / SX16K2A	1
13	82UP2008011	Kaynak Soketi Panel Tipi Dişi / 70-95	3
14	82UP2005412	Alüminyum Soğutucu Bd (SM505)	1
15	82UP2009004	Plastik Rakor / PG21	1
16	82UP2005170F	Yan Metal Kapak (SM505)	2
17	82UP2005171F	Ara Kat Metal Parça (SM505)	1
18	82UP2005172F	Üst Metal Kapak (SM505)	1
19	82UP2005173F	Alt Metal Parça (SM505)	1
20	82UP2005174F	Alt Metal Ekstra Parça (SM505)	1
21	82UP2005175F	3 Numaralı L Metal Parça (SM505)	2
22	82UP28123633	Plastik Köşe Takozu (SM505)	8
23	822UP001071	Komple Güç Modülü (SM505)	4
24	82UP2013207	Kd(+), Kd(-) Bakır Bara (SM505)	1
25	82UP2013205	Kaynak(+) Bakır Bara (SM505)	1
26	82UP2013206	Kaynak(-) Bakır Bara (SM505)	1
27	82UP2Y008032	3 Pin Erkek-Dişi Soket Takımı (SC5)	1
28	82UP2003122	Plastik itme ve çekme kolu	3
29	82UP2003121	Tel sürme ünitesi plastik destek yuvası	1

Yedek Parçalar - 3



Güç Ünitesi Modülü

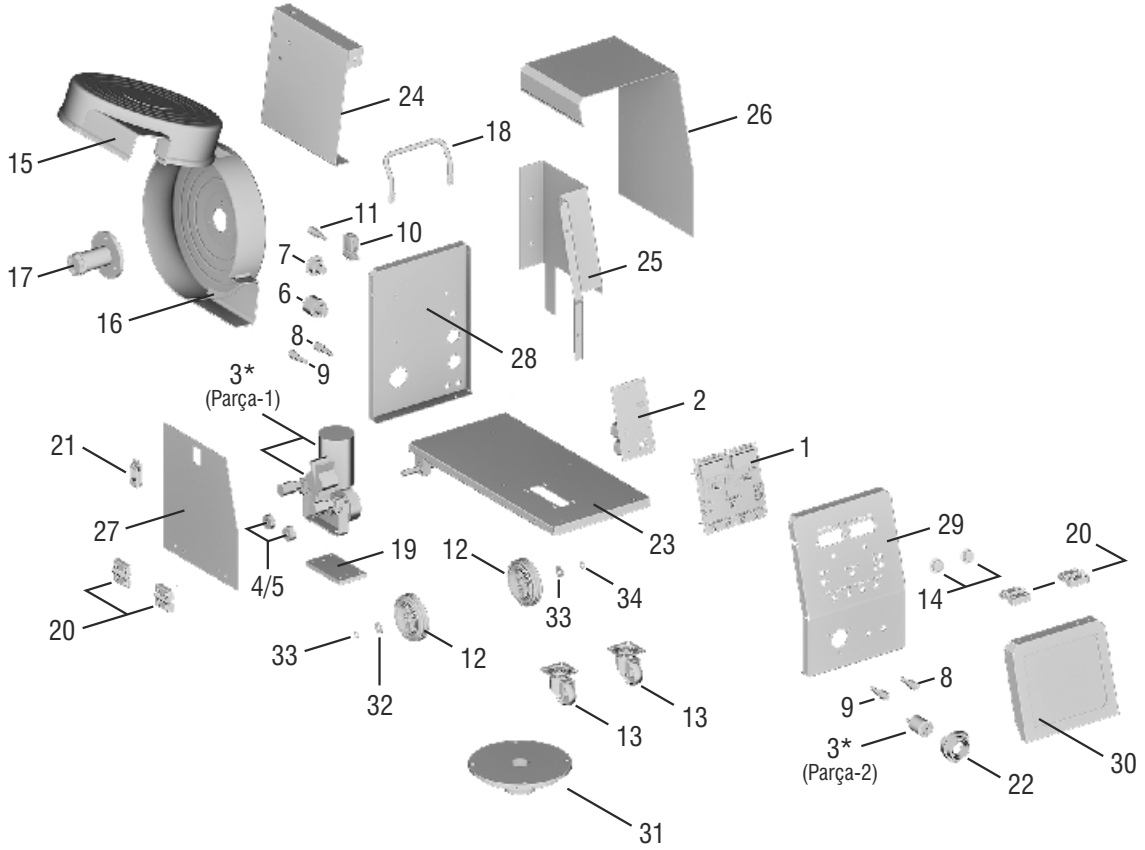


SUPERMIG 505SP
Güç Modülü

Yedek Parçalar - 4

SUPERMIG 505W Güç Ünitesi (MODÜL)			
No.	Parça Numarası	Parça Tanımı	Miktar
1	82UP2001608	Modül Güç PCB (SM505)	1
2	82UP2001607	Modül Çıkış PCB (SM505)	1
3	82UP2022122	IGBT / STGWA40H120F2 1200V 40A TO247-3	4
4	82UP2003067	Seramik İzolatör / TO247/TO3P	1
5	82UP2022112	Diyot / ST STTH3012W 30A 1200V	2
6	82UP2022111	Diyot / SCHOTTKY STPS60SM200C 60A 200V	6
7	82UP2004112	Modül Ana Trafo (SM505)	1
8	82UP2024305	Modül Çıkış Bobini (SM505)	1
9	82U7720010	Fan / PELKO DC24V / R1225Y24BPLP1S-7	1
10	82UP2024104	Termik / KEMET/TOKIN OHD3-75B (SM505)	1
11	82UP28123636	Modül Plastik Karkas Model 1 (SM505)	1
12	82UP28123635	Modül Plastik Karkas Model 2 (SM505)	1
13	82UP28123634	Modül Plastik Karkas Model 3 (SM505)	4
14	82UP2005399	Alüminyum Soğutucu L130 A (SM505)	1
15	82UP2005398	Alüminyum Soğutucu L130 B (SM505)	1
16	82UP2005397	Alüminyum Soğutucu L130 C (SM505)	1
17	82UP2005396	Alüminyum Soğutucu L130 D (SM505)	1

Yedek Parçalar - 5



***) Dikkat!**

3 numaralı parça birbirlerine monte edilmiş olan iki alt parçadan oluşmaktadır.

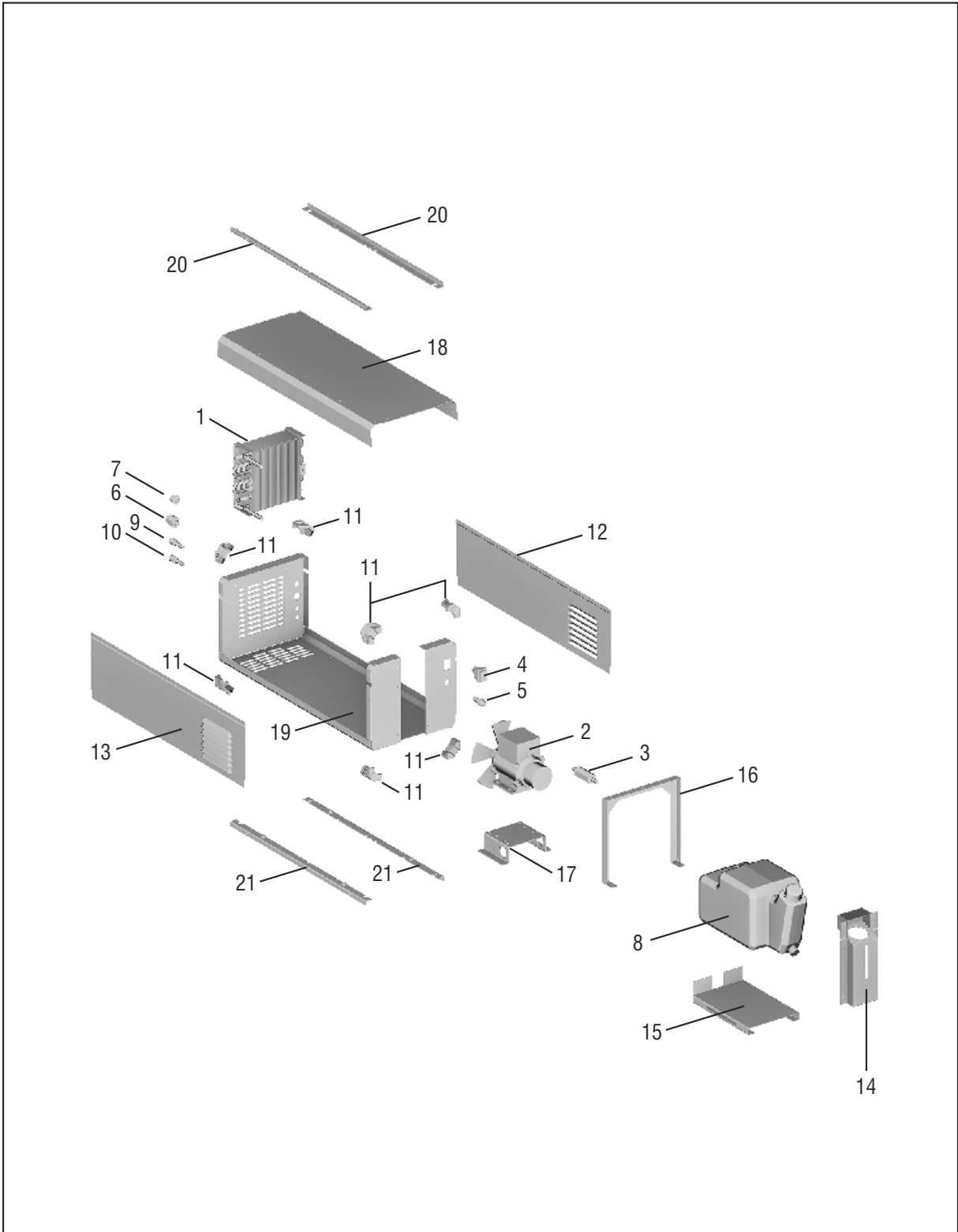
Parça-1: Tel Besleme Motoru + Sürücü Mekanizma

Parça-2: Tel Besleme Euro Konnektör

Yedek Parçalar - 6

SUPERFEED SF-5 Tel Sürme Ünitesi			
No.	Parça Numarası	Parça Tanımı	Miktar
1	82UP2001604	Ekran PCB (SF5)	1
2	82UP2001603	Motor Sürücü PCB (SF5)	1
3	82UP220740664	(1) Tel Besleme Motoru + Sürücü Mekanizma (SF5) (2) Tel Besleme Euro Konnektör (SF5)	1
4	82UP2008302	Makara / 1.2-1.6mm Özlü Tel (SF5)	2
5	82UP2008304	Makara / 0.8-1.0mm Dolu Tel (SF5)	2
6	82UP2008011	Kaynak Soketi / Panel Tipi Dişi Soket / 70-95	1
7	82UP2008030	Panel Tipi Erkek Soket / 9 Pin	1
8	82UP088	Su Jakı - Mavi / 8 mm	2
9	82UP087	Su Jakı - Kırmızı / 8 mm	2
10	82UP220755005	Selenoid Gaz Valfi / CEME 5511 / 12V DC	1
11	82UP2003465	Hortum Bağlantısı / 1/8 - 6mm	1
12	82UP2003554	Tekerlek / 80x25mm / 80x25 MLB	2
13	82UP2003553	Tekerlek / 50x20mm / 1702 MMB 50	2
14	82UP27458010	Bakalit Akım Ayar Düğmesi	2
15	82UP220505301	Plastik Makara Kapağı / MF3 / TL3-5	1
16	82UP2204031	Tel Makara Adaptörü	1
17	82UP220505121	Makara Mili / Siyah Vidalı	1
18	82UP2003113	Metal tutma sapı	1
19	82UP2003112	Tel Sürme Motoru Alt Plastik (SF5)	1
20	82UP2009009	Menteşe / 4756 (SF5)	4
21	82N01401016	Hareketli Kapı Klipsi	1
22	82UP2003106	Gaz Yalıtım Flanş (SF5)	1
23	82UP2005176F	Alt Metal Parça (SF5)	1
24	82UP2005177F	Makara Yataklama Plakası (SF5)	1
25	82UP2005178F	Metal Separatör (SF5)	1
26	82UP2005179F	Üst Metal Kapak (SF5)	1
27	82UP2005180F	Yan Metal Kapak (SF5)	1
28	82UP2005181F	Arka Metal Kapak (SF5)	1
29	82UP2005182F	Ön Metal Kapak (SF5)	1
30	82UP2005137F	Ön koruyucu kapak	1
31	82UP2003120	Tel sürme ünitesi plastik destek mili	1
32	—	Pul	2
33	—	Segman	2

Yedek Parçalar - 7

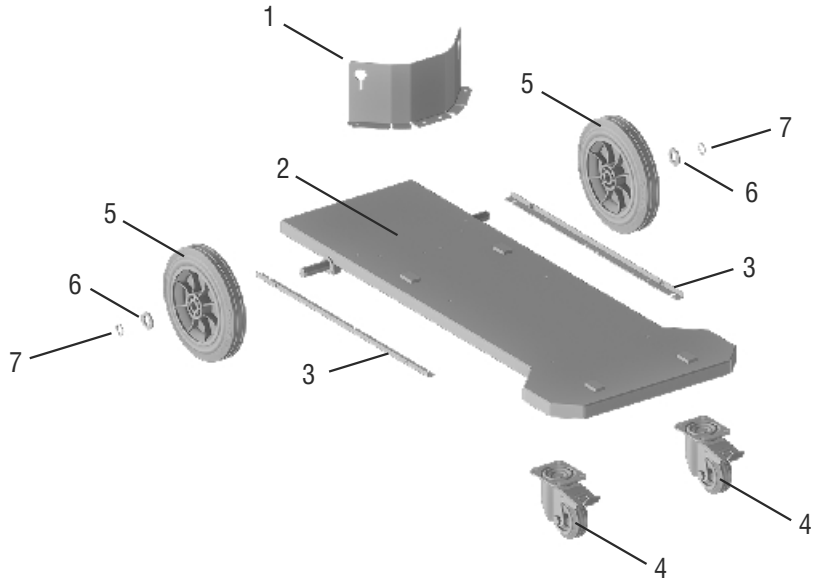


SUPERCool SC-5
Su Soğutma Ünitesi

Yedek Parçalar - 8

SUPERCool SC-5 Su Soğutma Ünitesi			
No.	Parça Numarası	Parça Tanımı	Miktar
1	82UP2003483	Radyatör (SC5)	1
2	82UP220740205	Su Pompası / CEME MTP600 380V + Pervane	1
3	82UP2004304	Su Akış Sensörü / CS-GM 1/2 (SC5)	1
4	82UP2009011	On-Off Anahtar / 1PH 25A LP65 380V - Yeşil	1
5	82UP2009201	Cam Sigorta Yuvası / 6x30mm	1
6	82UP2009007	PG Dış Plastik Etanj Rakor / PG13,5	1
7	82UP220757756	Panel Tipi Dışı Soket / 3 Pin / XS16	1
8	82UP2003480	Plastik Su Deposu (SC5)	1
9	82UP088	Su Jakı - Mavi / 8 mm	1
10	82UP087	Su Jakı - Kırmızı / 8 mm	1
11	82UP28123633	Plastik Köşe Takozu (SC5)	8
12	82UP2005183F	Yan Metal Kapak 1 (SC5)	1
13	82UP2005184F	Yan Metal Kapak 2 (SC5)	1
14	82UP2005185F	Ön Koruma Metal Parça (SC5)	1
15	82UP2005186F	Yükseltme Metal Parça (SC5)	1
16	82UP2005187F	Orta Metal Parça (SC5)	1
17	82UP2005188F	Pompa Alt Metal Parça (SC5)	1
18	82UP2005189F	Üst Metal Kapak (SC5)	1
19	82UP2005190F	Ana Metal Parça (SC5)	1
20	82UP2005191F	1 Numaralı L Metal Parça (SC5)(CART5)	2
21	82UP2005192F	2 Numaralı L Metal Parça (SC5)	2

Yedek Parçalar - 9

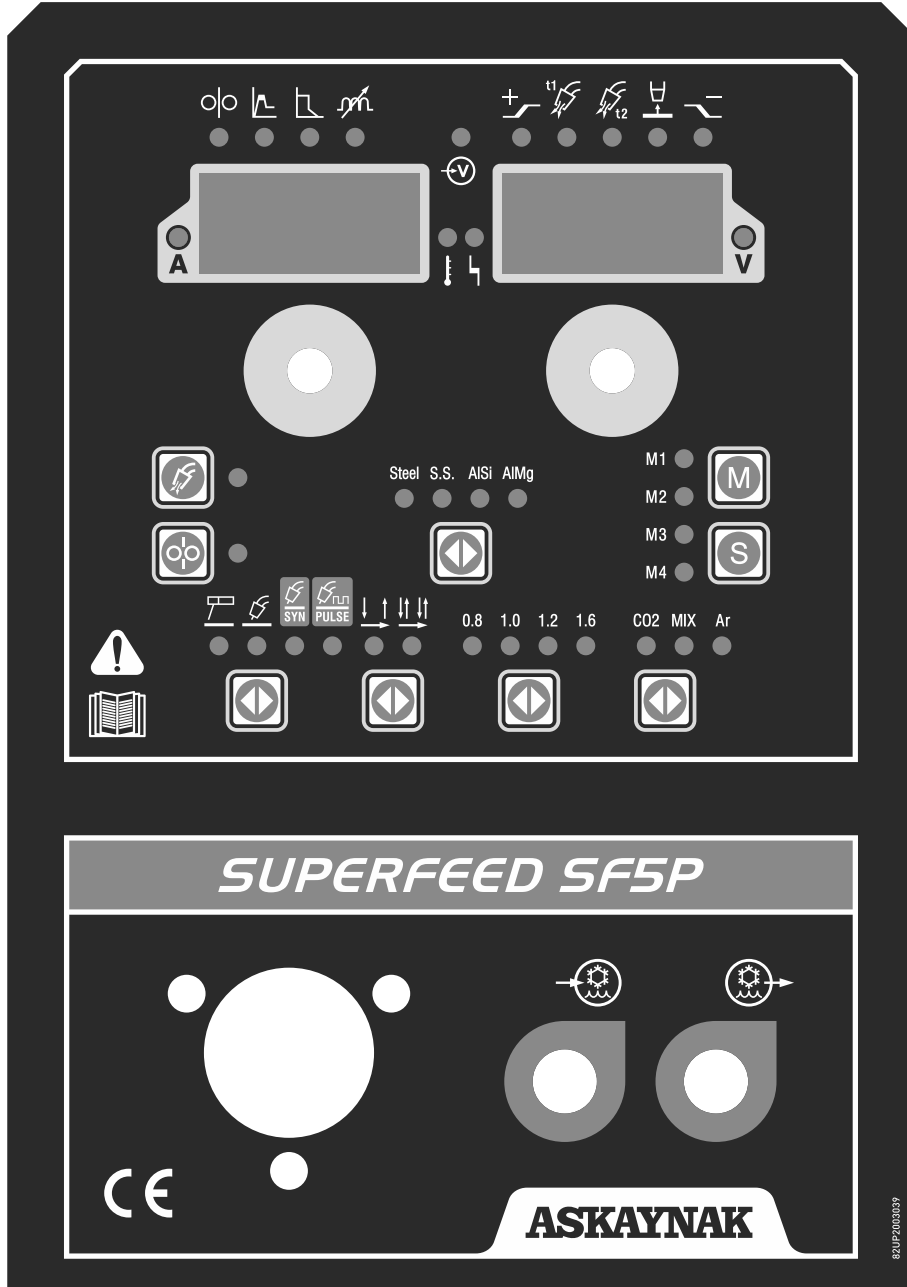


SUPERMIG 505SP / SUPERFEED SF5P / SUPERCOOL SC-5
Taşıyıcı Araba

Yedek Parçalar - 10

Taşıyıcı Araba			
No.	Parça Numarası	Parça Tanımı	Miktar
1	82UP2005194F	Tüp Desteği Metal Parça (CART5)	1
2	82UP2005195F	Ana Metal Parça (CART5)	1
3	82UP2005191F	1 Numaralı L Metal Parça (SC5)(CART5)	2
4	82UP2003555	Tekerlek / 100x35mm / 3802 MLB 100 F18	2
5	82UP2003556	Tekerlek / 250x50mm / 250x50 MLP	2
6	—	Pul	2
7	—	Segman	2

Yedek Parçalar - 11

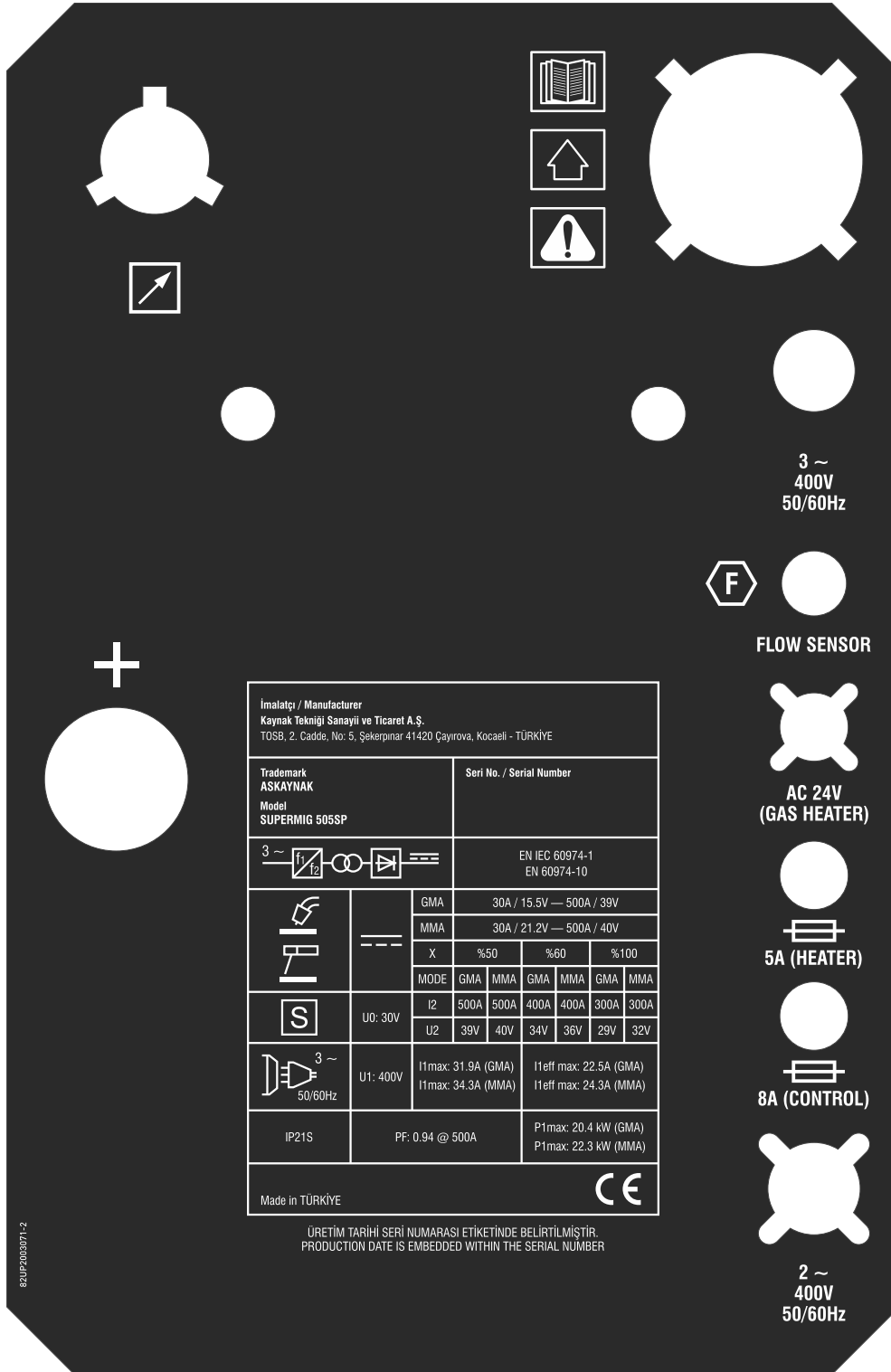


82UP2003039
Tel Sürme Ünitesi Ekran Manbranı



82UP2003071-1
Güç Ünitesi Ön Panel Etiketi

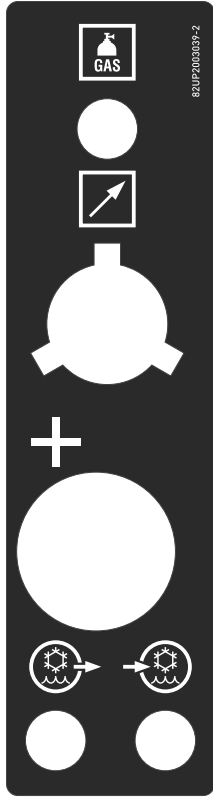
Yedek Parçalar - 13



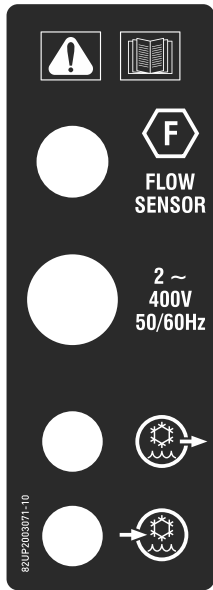
KULLANIM
KILAVUZU

82UP2003071-2
Güç Ünitesi Arka Panel Etiketli

Yedek Parçalar - 14



82UP2003039-2
Tel Sürme Ünitesi
Arka Panel Etiketi



82UP2003071-10
Su Soğutma Ünitesi
Arka Panel Etiketi

Matzeme Kalınlığı (mm)	Tel Çapı (mm)	Gaz Akış Hızı (lt/dk)	%82 Ar + %18 CO2			%100 CO2		
			Tel Hızı (m/dk)	Kaynak Gerilimi (V)	Endüktans	Tel Hızı (m/dk)	Kaynak Gerilimi (V)	Endüktans
1	0.8	10	2.5	14.9	0	—	—	—
2	0.8	10	5.0	16.9	0	4.6	19.2	0
	1.0	12	3.6	16.7	0	2.3	18.2	-50
4	1.2	14	2.5	16.0	0	—	—	—
	0.8	10	8.0	20.0	0	7.5	21.0	0
6	1.0	12	5.5	18.4	0	4.0	19.8	0
	1.2	14	4.3	19.5	0	4.5	22.6	0
8	0.8	10	11.8	19.8	0	10.0	23.1	50
	1.0	12	7.0	19.5	0	6.5	22.8	0
10	1.2	14	5.5	19.5	0	5.0	23.7	0
	1.0	12	8.5	20.7	0	7.5	23.8	0
10	1.2	14	6.5	21.2	0	7.0	25.6	-50
	1.2	14	7.5	23.5	0	—	—	—

Tablodaki değerler yatay pozisyonda gerçekleştirilen sinerjik kaynak uygulamaları için verilmiştir.

HATA KODLARI

Err 2 Haberleşme Hatası
Güç ünitesi ile tel sürme ünitesi arasında haberleşme yok.

Err 3 Su Sensörü Hatası + Haberleşme Hatası

Err 5 Su Sensörü Hatası + Faz Bağlı Değil Hatası

Err 6 Tüm Hatalar

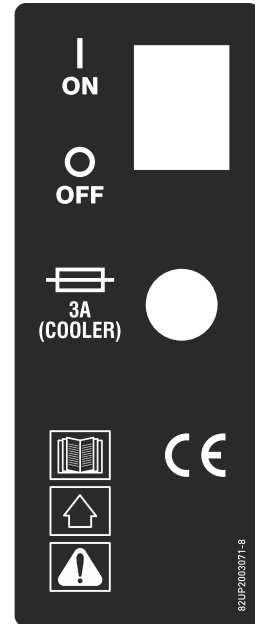
82UP2003071-11
Tel Sürme Ünitesi
Kaynak Parametreleri Etiketi

İmalatçı / Manufacturer Kaynak Tekniği Sanayii ve Ticaret A.Ş. TOSB, 2. Cadde, No: 5, Şekerpınar 41420 Çayirova, Kocaeli - TÜRKİYE	
Ticari Marka / Model ASKAYNAK / SUPERCOOL SC-5	
Seri No. / Serial Number	
EN IEC 60974-2	
Su Dabisi (Water Flow)	9 l/dak (L/min)
	Tank Kapasitesi (Capacity) 6 litre (L)
IP21S	pmax: 0.49 MPa
	P1max (l/dak): 0.79 kW
50/60Hz	U1: 400V
	I1max: 0.8A
Made in TÜRKİYE	
ÜRETİM TARİHİ SERİ NUMARASI ETİKETİNDE BELİRTİLMİŞTİR. PRODUCTION DATE IS EMBEDDED WITHIN THE SERIAL NUMBER	

82UP2003071-9
Su Soğutma Ünitesi
Nameplate Etiketi

İmalatçı / Manufacturer Kaynak Tekniği Sanayii ve Ticaret A.Ş. TOSB, 2. Cadde, No: 5, Şekerpınar 41420 Çayirova, Kocaeli - TÜRKİYE			
Ticari Marka ASKAYNAK		Seri No. / Serial Number	
Model SUPERFEED SF5P		EN IEC 60974-5 EN 60974-10	
X	%60	%100	
	I2	400A	300A
IP21S	Tel Çapı (Wire Size) 0.8 - 1.0 - 1.2 - 1.6 mm		
	Tel Sürme Hızı (Wire Feed Speed) 1.27 - 18 m/dak (m/min)		
U1: 42V	I1max: 3.5A	DC 42V - 147W	
		CE	
Made in TÜRKİYE			
ÜRETİM TARİHİ SERİ NUMARASI ETİKETİNDE BELİRTİLMİŞTİR. PRODUCTION DATE IS EMBEDDED WITHIN THE SERIAL NUMBER			

82UP2003039-3
Tel Sürme Ünitesi
Nameplate Etiketi



82UP2003071-8
Su Soğutma Ünitesi
On-Off Switch Etiketi

KULLANIM
KILAVUZU

Uyarı Etiketleri ve Bilgi Etiketleri - 1



ÜRETİCİ FİRMA TARAFINDAN ÖNERİLEN SOĞUTMA SIVISINI KULLANIN

DİKKAT!

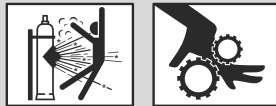
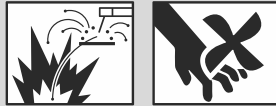
- Su soğutma ünitesini kullanmadan önce güç kablolarının ve su hortumlarının doğru bir şekilde bağlandığından emin olun.
- Kış mevsiminde su soğutma ünitesini kullanmadığınız zaman su haznesindeki soğutma sıvısını tamamen boşalttığınızdan emin olun.
- Soğutma sıvısının temiz ve ilgili standartlara uygun olduğundan emin olun.
- Su soğutma ünitesini yoğun güneş ışığı alan ortamlarda bırakmayın.
- Su soğutma ünitesini içerisinde soğutma sıvısı yokken çalıştırmayın.

WARNING!

- Every time before using the water cooler unit, please make sure the power cables and water hoses connections are all good.
- When finish using the water cooler unit in freezing winter, make sure release all the liquid from the water tank.
- Cooling liquid needs to make sure it follow the standard, and need to make sure clean.
- Do not expose the water cooler unit under the intense sunlight.
- Do not run the water cooler unit without coolant inside.

82UP2003071-6

Su Soğutma Ünitesi Uyarı Etiketi



DİKKAT!

Bu donanımı çalıştırmadan ve işletmeye almadan önce kullanma kılavuzunda belirtilen talimatları iyice okuyun. Makineyi "Elektromanyetik Uyumluluk Yönetmeliği"nde belirtilen şartları sağlayacak şekilde kurabilmek ve kullanım sınırlamaları hakkında detaylı bilgi alabilmek için mutlaka kullanma kılavuzuna bakın. Elektrik şoku ölüme neden olabilir. Makinenin kapağı sadece konusunda uzman ve yetkili kişiler tarafından açılmalıdır.

WARNING!

Do not attempt to use this equipment until you have thoroughly read all installation, operating and maintenance information supplied with your equipment. They include important safety precautions and detailed operating and maintenance instructions. Follow the safety informations exactly to avoid serious personal injury or loss of life.

82UP2003071-3



Genel Uyarı Etiketi





KULLANIM
KILAVUZU

Uyarı Etiketleri ve Bilgi Etiketleri - 2




İmalatçı / Manufacturer Kaynak Tekniği Sanayii ve Ticaret A.Ş. TOSB, 2. Cadde, No: 5, Şekerpınar 41420 Çayırova, Kocaeli - TÜRKİYE								
Trademark ASKAYNAK Model SUPERMIG 505SP				Seri No. / Serial Number				
				EN IEC 60974-1 EN 60974-10				
		GMA	30A / 15.5V — 500A / 39V					
		MMA	30A / 21.2V — 500A / 40V					
		X	%50	%60	%100			
		MODE	GMA	MMA	GMA	MMA	GMA	MMA
	U0: 30V	I2	500A	500A	400A	400A	300A	300A
		U2	39V	40V	34V	36V	29V	32V
	U1: 400V	I1max: 31.9A (GMA) I1max: 34.3A (MMA)			I1eff max: 22.5A (GMA) I1eff max: 24.3A (MMA)			
IP21S	PF: 0.94 @ 500A				P1max: 20.4 kW (GMA) P1max: 22.3 kW (MMA)			
Made in TÜRKİYE								
ÜRETİM TARİHİ SERİ NUMARASI ETİKETİNDE BELİRTİLMİŞTİR. PRODUCTION DATE IS EMBEDDED WITHIN THE SERIAL NUMBER								

SUPERMIG 505SP
 Güç Ünitesi
 Bilgi Etiketli

Uyarı Etiketleri ve Bilgi Etiketleri - 3

İmalatçı / Manufacturer Kaynak Tekniği Sanayii ve Ticaret A.Ş. TOSB, 2. Cadde, No: 5, Şekerpinar 41420 Çayırova, Kocaeli - TÜRKİYE			
Trademark ASKAYNAK Model SUPERFEED SF5P	Seri No. / Serial Number		
	EN IEC 60974-5 EN 60974-10		
	X	%60	%100
	I2	400A	300A
IP21S	Tel Çapı (Wire Size) 0.8 - 1.0 - 1.2 - 1.6 mm		
	Tel Sürme Hızı (Wire Feed Speed) 1.27 - 18 m/dak (m/min)		
	U1: 42V		DC 42V - 147W
	I1max: 3.5A		
Made in TÜRKİYE 			
ÜRETİM TARİHİ SERİ NUMARASI ETİKETİNDE BELİRTİLMİŞTİR. PRODUCTION DATE IS EMBEDDED WITHIN THE SERIAL NUMBER			

SUPERFEED SF5P
Tel Sürme Ünitesi
Bilgi Etiketi

İmalatçı / Manufacturer Kaynak Tekniği Sanayii ve Ticaret A.Ş. TOSB, 2. Cadde, No: 5, Şekerpinar 41420 Çayırova, Kocaeli - TÜRKİYE			
Trademark / Model ASKAYNAK / SUPERCOOL SC-5			
Seri No. / Serial Number			
EN IEC 60974-2			
	Su Debisi (Water Flow) 9 l/dak (L/min)		
	Tank Kapasitesi (Capacity) 6 litre (L)		
IP21S	pmax: 0.49 MPa		
	P1max (l/dak): 0.79 kW		
	2 ~	U1: 400V	I1max: 0.8A
	50/60Hz		
Made in TÜRKİYE 			
ÜRETİM TARİHİ SERİ NUMARASI ETİKETİNDE BELİRTİLMİŞTİR. PRODUCTION DATE IS EMBEDDED WITHIN THE SERIAL NUMBER			

SUPERCOOL SC-5
Su Soğutma Ünitesi
Bilgi Etiketi

Teknik Servisler - 1



Güncel teknik servislerimizle ilgili iletişim bilgilerimiz ve diğer sorularınız için www.lincolnelectric.com.tr internet adresimizi ziyaret ediniz.

ADANA:

Bakır Makina

Yeşiloba Mahallesi, Küçük Seyhan
Sanayi Sitesi, C Blok, No:7
Seyhan - ADANA
Tel : (0322) 428 40 30
Faks : (0322) 428 40 30
e-posta: info@bakirmakina.com

AFYONKARAHİSAR:

Er Kaynak

2. Küçük Sanayi Sitesi
15. Ada, 5-Blok, No: 8
Merkez - AFYONKARAHİSAR
Tel : (0272) 223 42 72
e-posta: isaerkek@gmail.com

ANKARA:

Bilim Elektrik Bobinaj

1. Sokak, Armağan Pasajı, No: 102/18
Yenimahalle - ANKARA
Tel : (0312) 385 30 41
Faks : (0312) 385 35 45
e-posta: bilim-elektrik@hotmail.com

Keyvan Teknik Servis

Sanayi ve Ticaret Ltd. Şti.

İvedik Organize Sanayi Bölgesi
1438. Sokak (647), No: 24
Ostim - ANKARA
Tel : (0312) 395 44 66 - 395 67 17
Faks : (0312) 395 67 14
e-posta: keyvanteknik@hotmail.com

Özkaynak Makine ve Ticaret Ltd. Şti.

Ostim OSB, 1174. Cadde, No: 10
06370 Yenimahalle - ANKARA
Tel : (0312) 385 06 19 - 385 06 20
Faks : (0312) 385 06 21
e-posta: sbal@oz-kaynak.com.tr

ANTALYA:

Tanrıkulu Makina İnşaat Emlak Otomotiv Turizm San. ve Tic. A.Ş.

Cumhuriyet Mah. 680. Sokak, No: 89
Muratpaşa - ANTALYA
Tel : (0242) 335 35 82
Faks : (0242) 335 35 83
e-posta: info@tanrikuluas.com.tr
tanrikuluas@gmail.com

BATMAN:

Topiz Bobinaj

Cumhuriyet Mah. 1512. Sokak, No: 35/A
Merkez - BATMAN
Tel : (0488) 214 87 70
Faks : (0488) 214 87 70
e-posta: topizbobinaj@hotmail.com

BURSA:

Alp Kaynak Teknik Hırdavat Tic. Ltd. Şti.

Üçevler Mahallesi, Küçük Sanayi Sitesi
48. Sokak, No: 3, Par-Koop
Nilüfer - BURSA
Tel : (0224) 441 90 34
Faks : (0224) 441 90 24
e-posta: alp kaynak@yahoo.com
alpguller@yahoo.com.tr

Enbir Kaynak Makineleri ve Teknik Servis Sanayi ve Ticaret A.Ş.

Üçevler Mahallesi, 60. Sokak
Nilüfer Ticaret Merkezi, No: 4/L
Nilüfer - BURSA
Tel : (0224) 215 15 07
e-posta: enbirkaynak@gmail.com

Özduran Kaynak Teknolojileri

Üçevler Mahallesi, Küçük Sanayi Sitesi
48. (220) Sokak, A-Blok, No : 9, Par-Koop
Nilüfer - BURSA
Tel : (0224) 441 46 08
Faks : (0224) 443 49 79
e-posta: info@ozdurankaynakcom.tr
kamiluzun@gmail.com

ÇORUM:

Kılıçlar Bobinaj

Küçük Sanayi Sitesi
Sanayi Caddesi, No: 109
Merkez - ÇORUM
Tel : (0364) 234 92 73
Faks : (0364) 234 92 73
e-posta: kiliçlar-bobinaj@hotmail.com

DENİZLİ:

İmtaş İç ve Dış Ticaret A.Ş.

Zafer Mahallesi
1066 Sokak, No : 10
Bakırlı - DENİZLİ

Teknik Servisler - 2

Tel : (0258) 371 98 77
Faks : (0258) 372 21 40
e-posta: mahmut@imtasdemir.com
www.imtasdemir.com

ELAZIĞ:

Öztürk Elektrik Bobinaj
Sanayi Mahallesi
Sanayi Caddesi, No: 80/A
Merkez - ELAZIĞ
Tel : (0536) 985 70 39
e-posta: ademozturk.0403@hotmail.com

ERZURUM:

Tolga Makine
Bakırcı Mahallesi, Cennet Çeşme Sokak,
Yaşam Apartmanı, No: 5/A
Merkez - ERZURUM
Tel : (0442) 235 63 64
Faks : (0442) 235 63 64
e-posta: tolgamakine@hotmail.com

ESKİŞEHİR:

Tutares Makine Elektrik İnşaat
Sanayi ve Ticaret Ltd. Şti.
75. Yıl Mahallesi, Oto Sanayi Sitesi
11233. Sokak, H-Blok, No: 10
Merkez - ESKİŞEHİR
Tel : (0222) 228 04 16
Faks : (0222) 228 04 47
e-posta: fahri@tutargroup.com

GAZİANTEP:

Fatih Teknik Makina
Sanayi Mahallesi
Anafartalar Bulvarı, No: 109
Şehit Kamil - GAZİANTEP
Tel : (0342) 235 37 18
Faks : (0342) 235 37 17
e-posta: info@fatihteknikmakina.com

HATAY:

İskenderun Elektronik Sanayi
Tayfur Sokmen Bulvarı
Sanayi Sitesi, No: 71
İskenderun - HATAY
Tel : (0326) 616 29 83
Faks : (0326) 616 29 83
e-posta:
iskenderun_elektroniksanayi@hotmail.com

İSTANBUL:

Akcan Kaynak ve Servis Hizmetleri
San. ve Tic. Ltd. Şti.
Aydınlı Mahallesi, TEM Yan Yol
Melodi Sokak, No: 2, İç Kapı No: 44

Tuzla - İSTANBUL
Tel : (0216) 593 41 48-49
Faks : (0216) 593 41 50
e-posta: info@akcankaynak.com.tr

Ark Kaynak Sistemleri **San. ve Tic. Ltd. Şti.**

Mescit Mahallesi, Demokrasi Caddesi
Birmes Sanayi Sitesi, B-7 Blok, No: 3/28
Tuzla - İSTANBUL
Tel : (0216) 394 82 10-11-12
Faks : (0216) 394 82 13
e-posta: turan.unal@arkkaynak.com
www.arkkaynak.com

Gelişim Kaynak Tekniği **San. ve Tic. Ltd. Şti.**

Perpa Ticaret Merkezi, B Blok,
Kat: 4, No: 339
Okmeydanı - İSTANBUL
Tel : (0212) 320 18 94
Faks : (0212) 221 29 34
e-posta: info@gelisimkaynak.com.tr

Ser Kaynak

İkitelli O.S.B. Tormak Sanayi Sitesi
Cami Pasajı, No: 8
Başakşehir - İSTANBUL
Tel : (0212) 485 71 20
Faks : (0212) 485 71 21
e-posta: serkaynak2015@gmail.com

İSTANBUL (devam):

Sinerji Kaynak Sistemleri **San. ve Tic. Ltd. Şti.**

İkitelli O.S.B. Demirciler Sitesi
D2 Blok, No: 310
Başakşehir - İSTANBUL
Tel : (0212) 407 01 23
Faks : (0212) 407 01 23
e-posta: sinerjikaynak@gmail.com

Yağmur Makina

Bağlarbaşı Mahallesi
Kooperatif Caddesi, No: 54/A
Maltepe - İSTANBUL
Tel : (0216) 457 12 92
Faks : (0216) 457 12 92
e-posta: makinayagmur@gmail.com

İZMİR:

ATC Kaynak Makinaları ve Malzemeleri **Pazarlama Sanayi ve Ticaret Ltd. Şti.**

2828. Sokak, No: 39
1. Sanayi Sitesi
Mersinli - İZMİR
Tel : (0232) 459 50 40
Faks : (0232) 459 50 45
e-posta: atckaynak@gmail.com

Teknik Servisler - 3

Ayaz Teknik Makina

Yeşilova Mahallesi, 4150 Sokak, No: 58/A
Bornova - İZMİR
Tel : (0232) 467 57 17
Faks : (0232) 467 57 17
e-posta: ayazteknikmakina@gmail.com

Doruk Hırdavat ve Isıtma Cihazları Sanayi ve Ticaret Ltd. Şti.

1426. Sokak, No: 14
Bornova - İZMİR
Tel : (0232) 478 14 12
Faks : (0232) 479 64 77
e-posta: hasan@dorukhirdavat.com.tr
www.dorukhirdavat.com.tr

Erma Teknik Malzeme Ticaret ve Sanayi Ltd. Şti.

4. Sanayi Sitesi
129/8 Sokak, No: 2
Bornova - İZMİR
Tel : (0232) 375 52 83
Faks : (0232) 375 60 59
e-posta: meral.h@ermateknik.com.tr

KAHRAMANMARAŞ:

Electro Center Otomasyon Elektrik Elektronik Tic. ve San. Ltd. Şti.

Dulkadiroğlu Bahcelievler Mahallesi,
Trabzon Bulvarı, No: 116 E,
Merkez - KAHRAMANMARAŞ
Tel : (0344) 236 00 96
Faks : (0344) 236 01 45
e-posta: electro-center46@hotmail.com

Kahraman Hırdavat Bobinaj Elektrik Makina Taahhüt İnş. Tic. ve San. Ltd. Şti.

Yavuz Selim Mahallesi, Kaportacılar Caddesi
No: 37/A, Dulkadiroğlu
Merkez - KAHRAMANMARAŞ
Tel : (0344) 236 57 87
Faks : (0344) 236 42 32
e-posta: aksakahraman@hotmail.com

Üstün Makina Bobinaj

Orhangazi Mahallesi, Sanayi Sitesi
9. Sokak, 9/B Blok, No: 1
KAHRAMANMARAŞ
Tel : (0344) 483 73 23
Faks : (0344) 483 73 23
e-posta: ustunbobinaj@hotmail.com

KARS:

Ayırım Elektrik

Orta Kapı Mahallesi
İsmail Aytemiz Caddesi, Burç Sokak, No: 7
KARS

Tel : (0474) 223 82 95
e-posta: hamitayrim1@hotmail.com

KAYSERİ:

Elektron Kaynak Ekipmanları Makina San. Tic.

Anbar Mahallesi, 879. Sokak, No: 26/A
Melikgazi - KAYSERİ
Tel : (0352) 311 41 60
Faks : (0352) 311 41 61
e-posta: ali@elektronkaynak.com.tr

KIRŞEHİR:

Çözüm Elektronik

Ahi Evran Mahallesi

Şehit Bekir Korkmaz Caddesi, No: 19/C
Merkez - KIRŞEHİR
Tel : (0386) 213 46 70
e-posta: sukrupolat40@hotmail.com

KOCAELİ:

Girişim Dış Ticaret A.Ş.

Sanayi Mahallesi, Çarşı Yapı AVM
Kumru Sokak, No: 14/27
İzmit - KOCAELİ
Tel : (0262) 335 08 63 - 64
Faks : (0262) 335 08 65
e-posta: teknikservis@girisimdisticaret.com

Göka Marmara Makina A.Ş.

Balcık Köyü, Organize Caddesi, No: 45/A
Gebze - KOCAELİ
Tel : (0262) 641 24 11
Faks : (0262) 641 24 33
e-posta: gkb@gkbgrup.com

KONYA:

Faruk Bobinaj ve Kaynak

Fevzi Cakmak Mahallesi
Med-Cezir Caddesi, No: 37
Karatay - KONYA
Tel : (0332) 342 66 23
Faks : (0332) 342 66 59
e-posta: faruk_bobinaj@hotmail.com

MALATYA:

Aktif Kaynak Pompa

Yakınca Mahallesi
Semt Ozsan Sanayi Sitesi, 24. Blok, No: 13
Yeşilyurt - MALATYA
Tel : (0422) 238 33 11
Faks : (0422) 238 33 11
e-posta: aktif@aktifkaynakpompa.com
www.aktifbobinaj.com

Teknik Servisler - 4

MANİSA:

İrfan Bobinaj

Güzelyurt Mahallesi
Mehmet Akif Ersoy Caddesi
D-Blok, No: 86/A
Merkez - MANİSA
Tel : (0236) 236 22 96
e-posta: cengiz@irfanbobinaj.com.tr

MERSİN:

Flaş Hırdavat ve San. Tic. Ltd. Şti.

Siteler Mahallesi, Sanayi Sitesi
159. Cadde, No: 4/D
Akdeniz - MANİSA
Tel : (0234) 336 02 32
e-posta: flas_hirdavat@hotmail.com

ORDU:

Zafer Elektromekanik

Karapınar Mahallesi, 1190. Sokak
Otes Sanayi Sitesi, No: 5D
Altınordu - ORDU
Tel : (0452) 233 12 69
Faks : (0452) 233 12 69
e-posta: zafer elektromekanik@hotmail.com

SAKARYA:

2V Megatronik

Güney Mobilyacılar Sanayi Sitesi
1288. Sokak, No: 12/A
Erenler - SAKARYA
Tel : (0264) 666 18 19
Faks : (0264) 666 18 19
e-posta: info@2v.com.tr

SAMSUN:

Med Kaynak Tekniği

İlk Adım Sanayi Sitesi
57. Sokak, No: 44
Tekkeköy - SAMSUN
Tel : (0362) 260 50 01
Faks : (0362) 260 50 02
e-posta: medkaynak@gmail.com

SİVAS:

As-Tek Elektronik Kaynak Makina ve Ekipmanları

4 Eylül Sanayi Sitesi
39. Sokak, No: 5/B
Merkez - SİVAS
Tel : (0346) 226 11 15
Faks : (0346) 226 11 15
e-posta: e_guleryuz58@hotmail.com

TEKİRDAĞ:

Asya Elektronik

Zafer Mahallesi, Yeni Sanayi Sitesi
İmalat 1. Sokak, No: 4
Çorlu - TEKİRDAĞ
Tel : (0282) 650 19 87
e-posta: asyaelektronik59@gmail.com

TRABZON:

Teknik Elektronik Bobinaj

Sanayi Mahallesi
Değirmen Caddesi, No: 25
Değirmendere - TRABZON
Tel : (0462) 325 52 26
Faks : (0462) 325 52 26
e-posta: davut.kol@hotmail.com

YALOVA:

Anadolu Kaynak Ekipmanları

Hürriyet Mahallesi, Bağdat Caddesi
Çavdar Apartmanı, No: 11/14
Altınova - YALOVA
Tel : (0226) 461 40 08
Faks : (0226) 461 39 89
e-posta : ismailduman@anadolukaynak.com.tr
www.anadolukaynak.com.tr

YOZGAT:

Genbak Motorlu Araçlar Genel Bakım Kerestecilik Otomotiv Ticaret Sanayi A.Ş.

Yüzüncü Yıl Sanayi Sitesi, 8. Sokak, No: 2
Merkez - YOZGAT
Tel : (0354) 212 19 70
Faks : (0354) 217 84 88
e-posta: info@genbak.com.tr
z.taser@genbak.com.tr

ZONGULDAK:

Emre Elektronik

Elmatepe Mahallesi
Camii Sokak, No: 12/A
Karadeniz Ereğlisi - ZONGULDAK
Tel : (0372) 312 46 57
e-posta: info@emreelektronikservis.com

Üretici Firma Bağlantı Adresleri

Değerli müşterimiz,

Aşağıda belirtilen önerilere uymanızı önemle rica ederiz.

- 1 - Makineyi aldığınızda "**Garanti Belgesi**"ni mutlaka onaylatınız.
- 2 - Makinenizi kullanma kılavuzunda belirtilen esaslara uygun olarak kullanınız.
- 3 - Servis ihtiyacınız olduğunda Kocaeli merkezde bulunan **Teknik Servis Departmanı**'mıza, size en yakın **Bölge Satış Büromuz**'a ya da **Yetkili Bayimiz**'e başvurunuz.
- 4 - Servis işlemi bittiğinde yetkiliden "**Servis Formu**" istemeyi unutmayınız.

SATIŞ SONRASI SERVİS DEPARTMANIMIZ:

Kaynak Tekniği Sanayi ve Ticaret A.Ş.

TOSB Otomotiv Yan Sanayi İhtisas Organize Sanayi Bölgesi
2. Cadde, No: 5, Şekerpınar Mevkii
41420 Çayırova, KOCAELİ
Tel : (0262) 679 78 00
Faks : (0262) 679 77 00

BÖLGE SATIŞ BÜROLARIMIZ:

İSTANBUL Bölgesi Satış Bürosu

Rauf Orbay Caddesi
Evliya Çelebi Mahallesi
Ak İş Merkezi, No: 33
İçmeler, 34944 Tuzla, İSTANBUL
Tel : (0216) 395 84 50 - 395 56 77
Faks : (0216) 395 84 02

İZMİR Bölgesi Satış Bürosu

Mersinli Mahallesi, 1. Sanayii Sitesi
2822 Sokak, No: 25
35120, İZMİR
Tel : (0232) 449 90 35 - 449 01 64
Faks : (0232) 449 01 65

ANKARA Bölgesi Satış Bürosu

Ostim Sanayii Sitesi
Ahi Evran Caddesi, No: 83
06370 Ostim, ANKARA
Tel : (0312) 385 13 73 - pbx
Faks : (0312) 354 02 84

ADANA Bölgesi Satış Bürosu

Yeşiloba Mahallesi, 46253 Sokak
Metal Sanayi Sitesi, No: 5/B
01100 Seyhan, ADANA
Tel : (0322) 359 59 67 - 359 60 45
Faks : (0322) 359 60 01



Dikkat !

Her türlü bakım ve onarım işlemleri için bulunduğunuz noktaya en yakın olan ve Kaynak Tekniği Sanayi ve Ticaret A.Ş. tarafından yetkilendirilen teknik servislerimize veya satış bürolarımıza başvurunuz. Yetkisiz servisler veya kişiler tarafından yapılan bakım ve onarım işlemleri üretici firma garantisini geçersiz kılar.

ASKAYNAK

İMALATÇI

Kaynak Tekniđi Sanayii ve Ticaret A.Ş.

TOSB Otomotiv Tedarik Sanayi İhtisas Organize Sanayi Bölgesi

2. Cadde, No: 5, Şekerpınar 41420 Çayırova - KOCAELİ

Tel: (0262) 679 78 00 Faks: (0262) 679 77 00

info@lincolnelectric.com www.lincolnelectric.com.tr

Türkiye'de üretilmiştir.