

TOMAHAWK® 30K & 45

MANUAL DE INSTRUCCIONES



SPANISH



¡GRACIAS! Por elegir los productos de CALIDAD de Lincoln Electric.

- Compruebe que el embalaje y el equipo no tengan daños. La reclamación por daños en los materiales durante el transporte debe hacerse inmediatamente al distribuidor.
- Para una mayor facilidad de uso, introduzca los datos de identificación del producto en la tabla siguiente. El nombre del modelo, código y número de serie se encuentran en la placa de características de su máquina.

Modelo:
Código y número de serie:
Fecha y nombre del proveedor:

ÍNDICE ESPAÑOL

Especificaciones técnicas	2
Información del diseño ECO	4
Compatibilidad Electromagnética (EMC).....	6
Seguridad.....	7
Introducción.....	9
Instrucciones de instalación y utilización.....	9
RAEE (WEEE)	18
Piezas de repuesto	18
Ubicación de talleres de servicio autorizados	18
Esquema eléctrico.....	18
Accesorios.....	19
Configuración de conexión.....	20
Diagrama de dimensiones.....	21

Especificaciones técnicas

NOMBRE		ÍNDICE		
TOMAHAWK®30K		K12038-3		
TOMAHAWK®45		K14391-1		
ENTRADA				
	Tensión de alimentación U ₁	Potencia absorbida en kW con la salida nominal	Clase EMC	Frecuencia
TOMAHAWK®30K	230V±15%	2,7 kW con ciclo de trabajo del 100%	A	50Hz
		3,3 kW con ciclo de trabajo del 60%		
TOMAHAWK®45	120V±15%	1,6 kW con ciclo de trabajo del 100%	A	50Hz
		2,4 kW con ciclo de trabajo del 60%		
	230V±15%	3,3 kW con ciclo de trabajo del 100%		
		4,6 kW con ciclo de trabajo del 60%		
	5,2 kW con ciclo de trabajo del 45%			
VALORES NOMINALES DE LA SALIDA A 40° C				
	Ciclo de Trabajo (basado en un período de 10 minutos)	Corriente de salida	Tensión de salida	
TOMAHAWK®30K	100%	25A	90Vdc	
	60%	30A	92Vdc	
TOMAHAWK®45 120V	100%	15A	86Vdc	
	60%	22A	88,8Vdc	
TOMAHAWK®45 230V	100%	30A	92Vdc	
	60%	40A	96Vdc	
	45%	45A	98Vdc	
RANGO DE SALIDA				
	Rango de corriente de soldadura	Tensión máxima en circuito abierto		
TOMAHAWK®30K	15 – 30A	396Vdc		
TOMAHAWK®45 120V	15 – 22A	396Vdc		
TOMAHAWK®45 230V	15 – 45A	396Vdc		
AIRE COMPRIMIDO ENTRADA EXTERNA				
	Tasa de flujo requerida de entrada	Presión requerida de entrada		
TOMAHAWK®30K	125 ±10% l/min	5,0bar – 6,0bar		
TOMAHAWK®45	200 ±10% l/min	5,0bar – 6,0bar		
TAMAÑO DEL CABLE Y CALIBRE DE FUSIBLES RECOMENDADOS				
	Fusible (retardado) o cortacircuitos Medida (característica "D")	Tipo de enchufe (viene con la máquina)	Cable de alimentación	
TOMAHAWK®30K	16 A	SCHUKO 16A / 250V	3 x 1,5 mm ²	
TOMAHAWK®45K	16 A	SCHUKO 16A / 250V	3 x 2,5 mm ²	

MEDIDAS FÍSICAS				
	Altura	Anchura	Longitud (solo caja, sin antorcha)	Peso
TOMAHAWK®30K	385 mm	215 mm	480 mm	18 – 18,5 kg
TOMAHAWK®45	385 mm	215 mm	480 mm	11,1 kg
OTROS				
	Temperatura de funcionamiento		Temperatura de almacenamiento	
TOMAHAWK®30K	de -10 °C a +40 °C		de -25 °C a 55°C	
TOMAHAWK®45	de -10 °C a +40 °C		de -25 °C a 55°C	
	Grado de protección			
TOMAHAWK®30K	IP23S			
TOMAHAWK®45				

Información del diseño ECO

El equipo ha sido diseñado para cumplir con la Directiva 2009/125/CE y el Reglamento 2019/1784/UE.

Eficiencia y consumo de energía en reposo:

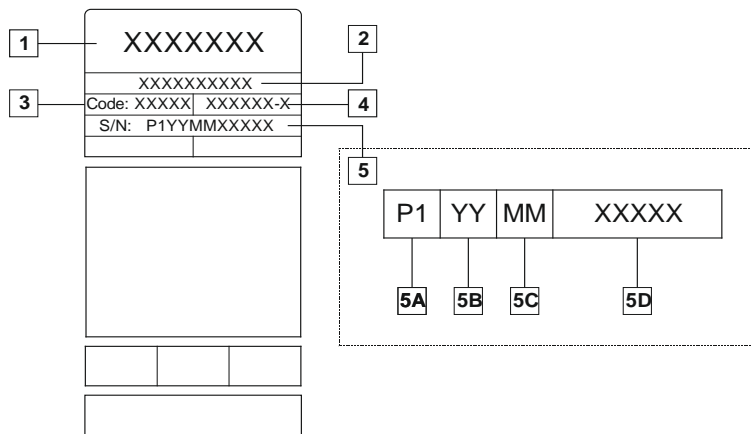
Índice	Nombre	Eficiencia cuando el consumo de energía es máximo / Consumo de energía en reposo	Modelo equivalente
K12038-3	TOMAHAWK®30K	84% / 43W	No hay un modelo equivalente
K14391-1	TOMAHAWK®45	84% / 21W	No hay un modelo equivalente

El estado de reposo ocurre en las condiciones de la siguiente tabla:

ESTADO EN REPOSO	
Condición	Presencia
Modo MIG	
Modo TIG	
Modos STICK	
Después de 10 minutos sin funcionar	X
Ventilador desactivado	

El valor de la eficiencia y el consumo en estado de reposo se han medido por el método y las condiciones definidos en la norma de producto EN 60974-1:20XX.

El nombre del fabricante, el nombre del producto, el número de código, el número de producto, el número de serie y la fecha de producción se pueden leer en la placa de características.



Dónde:

- 1- Nombre y dirección del fabricante
- 2- Nombre del producto
- 3- Número de código
- 4- Número de producto
- 5- Número de serie
 - 5A- país de producción
 - 5B- año de producción
 - 5C- mes de producción
 - 5D- número progresivo diferente para cada máquina

Uso típico de gas para equipos **MIG/MAG**:

Tipo de material	Diámetro del alambre [mm]	Electrodo de CC positivo		Alimentación de alambre [m/min]	Gas de protección	Flujo de gas [l/min]
		Corriente [A]	Tensión [V]			
Acero al carbono, de baja aleación	0,9 ÷ 1,1	95 ÷ 200	18 ÷ 22	3,5 – 6,5	Ar 75%, CO ₂ 25%	12
Aluminio	0,8 ÷ 1,6	90 ÷ 240	18 ÷ 26	5,5 – 9,5	Argón	14 ÷ 19
Acero inoxidable austénico	0,8 ÷ 1,6	85 ÷ 300	21 ÷ 28	3 - 7	Ar 98%, O ₂ 2% / He 90%, Ar 7,5% CO ₂ 2,5%	14 ÷ 16
Aleación de cobre	0,9 ÷ 1,6	175 ÷ 385	23 ÷ 26	6 - 11	Argón	12 ÷ 16
Magnesio	1,6 ÷ 2,4	70 ÷ 335	16 ÷ 26	4 - 15	Argón	24 ÷ 28

Proceso TIG:

En el proceso de soldadura TIG, el uso de gas depende del área de la sección transversal de la boquilla. Para las antorchas de uso común:

Helio: 14 -24 l/min.

Argón: 7 -16 l/min.

Aviso: El exceso de flujo causa turbulencia en la corriente de gas que puede aspirar la contaminación atmosférica en el charco de soldadura.

Aviso: Un viento cruzado o una corriente de aire en movimiento puede interrumpir la cobertura de gas protector, en interés del ahorro de la pantalla de uso de gas protector para bloquear el flujo de aire.



Fin de vida útil

Al final de la vida útil del producto, tiene que ser eliminado para su reciclaje de acuerdo con la Directiva 2012/19/UE (RAEE), la información sobre el desmontaje del producto y la Materia Prima Crítica (MPC) presente en el producto, se puede encontrar en <https://www.lincolnelectric.com/en-gb/support/Pages/operator-manuals-eu.aspx>.

Compatibilidad Electromagnética (EMC)

01/11

Esta máquina ha sido diseñada de conformidad con todas las directivas y normas relativas a la compatibilidad electromagnética. Sin embargo, todavía podría generar interferencias electromagnéticas que pueden afectar a otros sistemas como son telecomunicaciones (teléfono, radio y televisión) u otros sistemas de seguridad. Estas interferencias pueden ocasionar problemas de seguridad en los sistemas afectados. Lea y comprenda esta sección para eliminar o al menos reducir los efectos de las interferencias electromagnéticas generadas por esta máquina.



Esta máquina ha sido diseñada para trabajar en zonas industriales. Para usarla en zonas residenciales hay que tomar ciertas precauciones que eliminen posibles perturbaciones electromagnéticas. El usuario debe instalar y trabajar con este equipo tal como se indica en este manual de instrucciones. Si detecta alguna perturbación electromagnética, el operario debe poner en práctica acciones correctivas para eliminarla con ayuda de Lincoln Electric, si fuese necesario.

Antes de instalar la máquina, el usuario deberá hacer una evaluación de los problemas de interferencias electromagnéticas que se podrían presentar en el área circundante. Se deberá tener en cuenta lo siguiente:

- Cables de entrada y salida, cables de control y cables de teléfono ubicados en el área de trabajo o donde está instalada la máquina o en sus inmediaciones.
- Emisores y receptores de radio y/o televisión. Ordenadores o equipos controlados por ordenador.
- Equipos de control y seguridad para procesos industriales. Aparatos para calibración y medida.
- Dispositivos médicos de uso personal como marcapasos o audífonos.
- Compruebe la inmunidad electromagnéticas de los equipos que funcionen en el área de trabajo o cerca de ella. El usuario debe estar seguro de que todos los equipos en la zona sean compatibles. Esto puede requerir medidas de protección adicionales.
- El tamaño de la zona que se debe considerar dependerá de la actividad a desarrollar y de otras actividades que se realizan en el lugar.

Tenga en cuenta las siguientes recomendaciones para reducir las emisiones electromagnéticas de la máquina.

- Conecte la máquina a la red de acuerdo con este manual. Si se produce una interferencia, puede que sea necesario tomar precauciones adicionales, como filtrar la corriente de alimentación.
- Los cables de soldadura deben ser lo más cortos posible y se deben colocar juntos y a nivel del suelo. Si es posible, conecte a tierra la pieza a soldar para reducir las emisiones electromagnéticas. El operario debe verificar que la conexión a tierra de la pieza a soldar no causa problemas de seguridad a las personas ni al equipo.
- La protección de los cables en el área de trabajo puede reducir las emisiones electromagnéticas. Esto puede ser necesario en aplicaciones especiales.

ADVERTENCIA

Los equipos de Clase A no se han diseñado para utilizarse en ubicaciones residenciales en las que el suministro eléctrico proviene del sistema público de baja tensión. Pueden existir potenciales dificultades a la hora de garantizar la compatibilidad electromagnética en esas ubicaciones, debido a perturbaciones conducidas, así como radiadas.



ADVERTENCIA

Si se produce un campo electromagnético de alta intensidad, puede que fluctúe la tensión de soldadura.



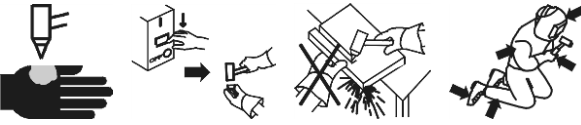



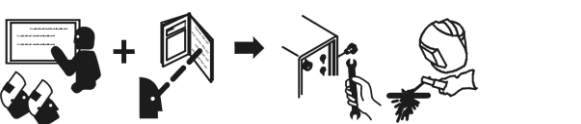


ADVERTENCIA

Este equipo cumple la IEC 61000-3-12.

ADVERTENCIA

Este equipo debe ser utilizado por personal cualificado. Asegúrese de que todos los procedimientos de instalación, funcionamiento, mantenimiento y reparación son realizados únicamente por personal cualificado. Lea y comprenda este manual antes de trabajar con el equipo. El incumplimiento de las instrucciones que se indican en este manual podría provocar lesiones de distinta gravedad, incluida la muerte, o daños en el equipo. Lea y comprenda las explicaciones de los símbolos de advertencia, que se muestran a continuación. Lincoln Electric no se hace responsable de los daños producidos por una instalación incorrecta, una falta de cuidado o un funcionamiento inadecuado.

	<p>PELIGRO: Este símbolo indica qué medidas de seguridad se deben tomar para evitar lesiones de gravedad, incluida la muerte, o daños a este equipo. Protéjase usted y a los demás contra posibles lesiones de gravedad, incluida la muerte.</p>
	<p>LEA Y COMPRENDA LAS INSTRUCCIONES: Lea y comprenda este manual antes de trabajar con el equipo. Cortar con arco de plasma puede ser peligroso. El incumplimiento de las instrucciones que se indican en este manual podría provocar lesiones de distinta gravedad, incluida la muerte, o daños en el equipo.</p>
	<p>UNA DESCARGA ELÉCTRICA PUEDE MATAR: Los equipos de soldadura generan voltajes elevados. No toque el electrodo, la pinza de masa, o las piezas a soldar con el equipo en funcionamiento. Aíslese del electrodo, la pinza de masa, o las piezas en contacto cuando el equipo esté en funcionamiento.</p>
	<p>EQUIPOS ELÉCTRICOS: Desconecte la alimentación del equipo desde el interruptor de red o desde la caja de fusibles antes de reparar o manipular el interior de este equipo. Conecte este equipo a tierra de acuerdo con el reglamento eléctrico local.</p>
	<p>LOS CAMPOS ELÉCTRICOS Y MAGNÉTICOS PUEDEN SER PELIGROSOS: La corriente eléctrica que circula a través de un conductor origina campos eléctricos y magnéticos (EMF) localizados. Los campos EMF pueden interferir con los marcapasos, las personas que utilicen estos dispositivos deben consultar a su médico antes de acercarse a una máquina de soldar.</p>
	<p>CUMPLIMIENTO CE: Este equipo cumple las directivas de la CEE.</p>
	<p>RADIACIÓN ÓPTICA ARTIFICIAL: de acuerdo con los requisitos de la Directiva 2006/25/CE y la norma EN 12198, este equipo es de categoría 2. Exige la utilización de Equipos de Protección Personal (EPP) que tengan filtro con un grado de protección hasta un máximo de 15, según la requiere la norma EN169.</p>
	<p>LA LUZ DEL ARCO PUEDE QUEMAR: Utilice una pantalla de protección con el filtro adecuado para proteger sus ojos de la luz y de las chispas del arco cuando se suelde o se observe una soldadura por arco abierto. Para proteger la piel, utilice ropa adecuada, elaborada con material duradero e ignífugo. Proteja a otras personas que se encuentren cerca del arco y/o adviértales de que no miren directamente al arco ni se expongan a su luz o sus proyecciones.</p>
	<p>LOS MATERIALES DE TRABAJO PUEDEN QUEMAR: El corte genera una gran cantidad de calor. Las superficies calientes y los materiales en el área de trabajo pueden provocar quemaduras graves. Utilice guantes y pinzas para tocar o mover los materiales de trabajo.</p>

	<p>LA BOTELLA DE GAS PUEDE EXPLOTAR SI ESTA DAÑADA: Emplee únicamente botellas certificadas que contengan el gas de protección adecuado para el proceso utilizado y reguladores en buenas condiciones de funcionamiento, diseñados para el tipo de gas y la presión utilizadas. Mantenga siempre las botellas en posición vertical y encadenadas a un soporte fijo. No mueva o transporte botellas de gas que no lleven colocado el capuchón de protección. No deje que el electrodo, la pinza portaelectrodo, la pinza de masa o cualquier otra pieza con tensión eléctrica toque la botella de gas. Las bombonas de gas deben estar lejos de donde puedan ser golpeadas o ser objeto de daño físico y a una distancia segura del trabajo, de las chispas y del calor.</p>
	<p>Las chispas pueden provocar explosiones e incendios. Alejar los materiales inflamables. No cortar ni ranurar cerca de materiales inflamables. Tenga un extintor a mano y a alguien pendiente que sepa usarlo. No cortar en tambores ni contenedores cerrados.</p>
	<p>El arco de plasma puede provocar heridas y quemaduras. Mantener el cuerpo alejado de la boquilla y del arco de plasma. Desconectar la electricidad antes de desmontar la antorcha. No enganchar material cerca de la soldadura. Usar protección corporal completa.</p>
	<p>Una descarga eléctrica de la antorcha o de los cables puede matar. Usar guantes aislantes. No usar guantes húmedos o deteriorados. Protegerse de las descargas eléctricas aislándose de la soldadura y del suelo. Desenchufar la máquina antes de hacerle cualquier arreglo.</p>
	<p>Respirar el humo de soldadura puede ser peligroso para la salud. Aleje la cabeza del humo. Use ventilación forzada o natural para extraer el humo. Use un ventilador para extraer el humo.</p>
	<p>La luz del arco puede quemar los ojos y la piel. Use casco y gafas de seguridad. Use protección auditiva y abróchese el cuello de la camisa. Use un casco para soldar con el filtro y la pantalla adecuada. Para proteger la piel, utilice ropa adecuada, elaborada con material duradero e ignífugo.</p>
	<p>Entréñese y lea las instrucciones antes de cortar o de trabajar en la máquina.</p>
	<p>No quitar ni pintar la etiqueta.</p>
	<p>MARCADO DE SEGURIDAD: Este equipo es adecuado como suministro de energía para operaciones de corte efectuadas en un ambiente con alto riesgo de descargas eléctricas.</p>

El fabricante se reserva el derecho de introducir cambios y mejoras en el diseño sin actualizar el manual de instrucciones.

Introducción

TOMAHAWK®30K sirve para cortar y hacer rejillas.

El paquete completo **TOMAHAWK®30K** contiene:

- Cable de soldar – 6m,
- Antorcha manual de soldadura por plasma LC30 – 4m,
- Manual del usuario en USB.

TOMAHAWK®30K contiene un compresor que permite trabajar en zonas en las que no hay aire externo primario.

Se recomienda que el usuario compre los equipos indicados en el capítulo «Accesorios».

TOMAHAWK®45 permite cortar, hacer rejillas y ranurar.

El paquete completo **TOMAHAWK®45** contiene:

- Cable de soldar – 6m,
- Antorcha manual de soldadura por plasma LC45 – 6m,
- Manual del usuario en USB.

Se recomienda que el usuario compre los equipos indicados en el capítulo «Accesorios».

Instrucciones de instalación y utilización

Lea esta sección antes de instalar o utilizar la máquina.

Emplazamiento y entorno

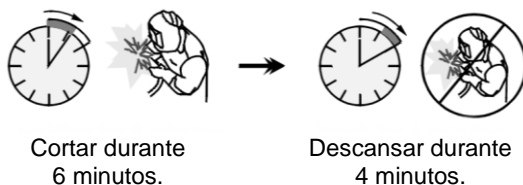
Esta máquina puede trabajar en ambientes agresivos. Aún así, es importante seguir medidas simples de prevención, a fin de garantizar una vida útil prolongada y un funcionamiento fiable.

- No coloque ni haga funcionar la máquina sobre una superficie cuya inclinación sea mayor de 15° respecto a la horizontal.
- No utilice esta máquina para descongelar tuberías.
- Esta máquina debe situarse en un lugar donde haya una buena circulación de aire limpio, sin obstáculos que impidan el paso del aire u obstruyan las salidas de aire. No cubra la máquina con papel o cualquier tipo de trapo cuando esté en funcionamiento.
- Se debe restringir al mínimo la entrada de polvo y suciedad en el interior de la máquina.
- Esta máquina tiene una calificación de protección de IP23S. Si es posible, manténgala seca y no la coloque sobre suelos húmedos o con charcos.
- Coloque la máquina alejada de maquinaria controlada por radio. El funcionamiento normal puede afectar de forma adversa al funcionamiento de máquina cercana controlada por radio, y causar lesiones o daños en los equipos. Lea la sección sobre compatibilidad electromagnética de este manual.
- No trabaje en lugares donde la temperatura ambiente supere los 40 °C.

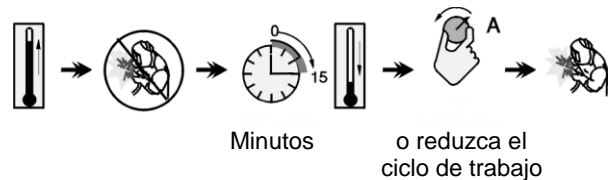
Ciclo de Trabajo

El ciclo de trabajo de la máquina de soldar es el porcentaje de tiempo dentro de un período de 10 minutos durante el cual el operario puede utilizar la máquina con la corriente de soldadura nominal.

Ejemplo: Ciclo de trabajo 60%:



Sobrepasar el tiempo del ciclo de trabajo puede provocar la activación del circuito de protección térmica.



Conexión a la alimentación eléctrica

⚠ ADVERTENCIA

La conexión del equipo al suministro eléctrico debe ser realizada únicamente por un electricista cualificado. La instalación debe realizarse de acuerdo con el Código Eléctrico Nacional y los reglamentos locales apropiados.

Verifique la tensión, fase y frecuencia de alimentación de este equipo antes de encenderlo. Revise la conexión del cable de tierra entre la máquina y el suministro eléctrico.

TOMAHAWK®30K & 45 se debe conectar a un enchufe con patilla de puesta a tierra correctamente instalada. Tensión de alimentación:

- **TOMAHAWK®30K** 230Vac 50Hz;
- **TOMAHAWK®45** 120Vac, 230Vac 50Hz.

Si necesita más información sobre la alimentación eléctrica, vea la sección de especificaciones técnicas en este manual o la placa de especificaciones de la máquina.

Asegúrese de que la potencia disponible de la conexión a la red es adecuada para el funcionamiento normal de la máquina. Las características del fusible retardado o interruptor automático y del cable de alimentación necesarios están indicadas en las especificaciones técnicas de este manual.

⚠ ADVERTENCIA

El equipo se puede alimentar desde un generador con una potencia al menos un 30 % mayor que la potencia requerida por la máquina.

⚠ ADVERTENCIA

Si la máquina está alimentada por un generador, desconectar primero la máquina y después apagar el generador, ¡para evitar daños al equipo!

Controles y características de funcionamiento

Panel frontal TOMAHAWK®30K

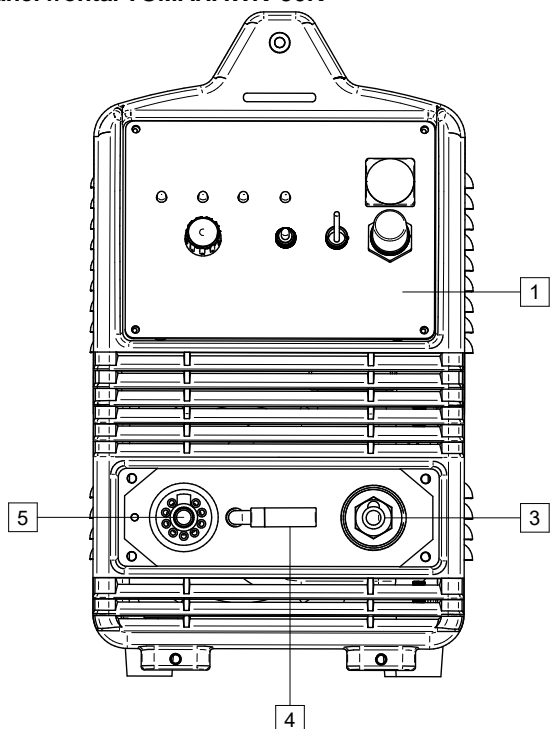


Figura 1

Panel frontal TOMAHAWK®30K

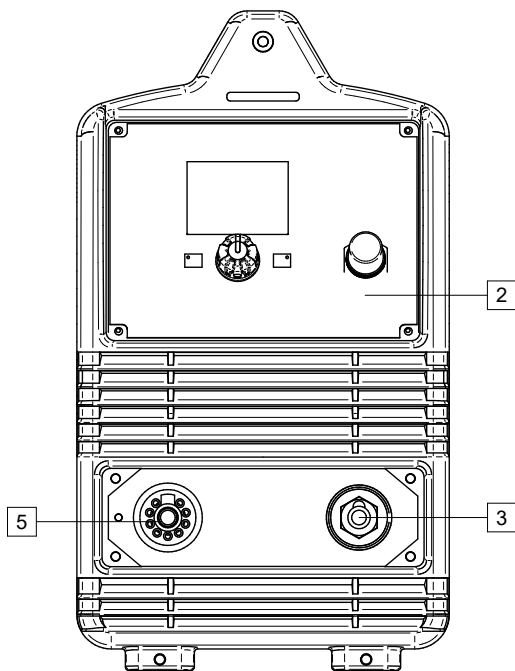


Figura 2

1. Interfaz de usuario TOMAHAWK®30K: Ver capítulo Interfaz de usuario TOMAHAWK®30K.
2. Interfaz de usuario TOMAHAWK®45: Ver capítulo Interfaz de usuario TOMAHAWK®45.
3. Conector del cable de soldar.
4. Filtro de aire interno del compresor: (TOMAHAWK®30K solamente).
5. Conector de la antorcha de plasma.

Panel trasero TOMAHAWK®30K & 45

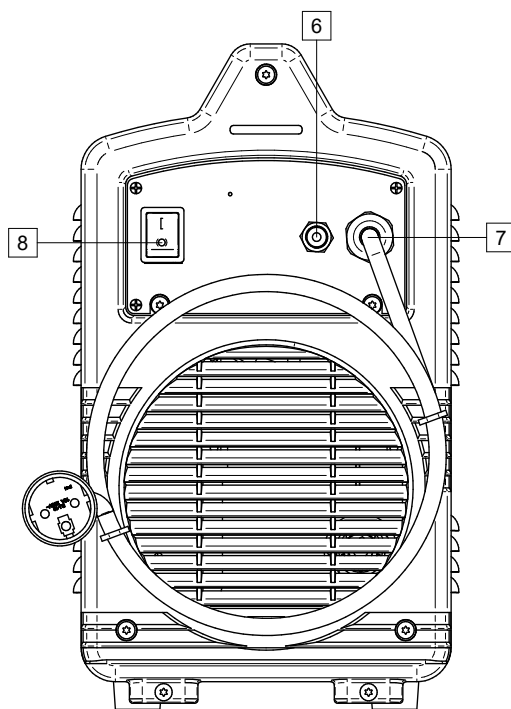


Figura 3

6. Conexión de aire.
7. Cable de entrada 3m.
8. Encendido/Apagado (I/O): Controla la corriente de entrada a la máquina. Verifique que la máquina de soldar esté bien conectada al suministro eléctrico antes de encenderla (posición «I»). Ver: Capítulo Instrucciones de instalación y utilización.

Interfaz de usuario TOMAHAWK®30K

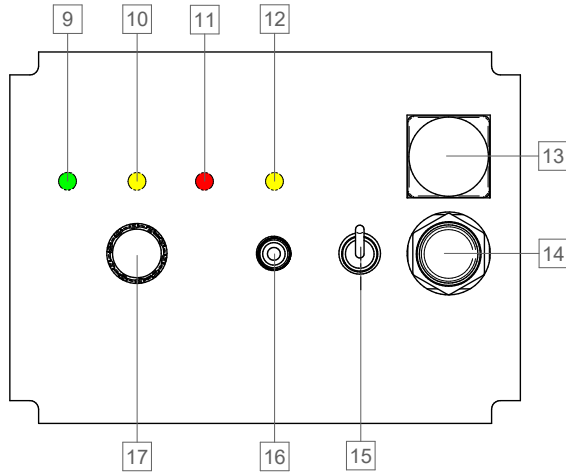


Figura 4

9. **Interruptor de potencia con indicador LED:** Se enciende cuando el equipo está en ON y conectado a la alimentación eléctrica.
10. **LED térmico:** Se enciende cuando el equipo se recalienta.
11. **Conectar la antorcha:** Indicador LED. Se enciende cuando la antorcha está mal fijada al conector [5] o si el escudo protector no está bien fijado a su soporte.
12. **Indicador LED:** Se enciende cuando el equipo está en marcha.
13. **Manómetro:** Permite leer la presión del aire.
14. **Regulador del purgador de presión:** Permite regular la presión del aire.
15. **Interruptor de aire Interno / Externo:**

Símbolo	Descripción
 IN COMPR	Compresor interno
 EXT AIR	Red de aire externa

16. **Interruptor RUN/SET:** En "SET" no se puede cortar.

Símbolo	Descripción
SET	Prueba de purga
RUN	Lista para cortar

17. **Control de la corriente de salida:** Sirve para fijar la corriente de salida durante el corte.

Interfaz de usuario TOMAHAWK®45

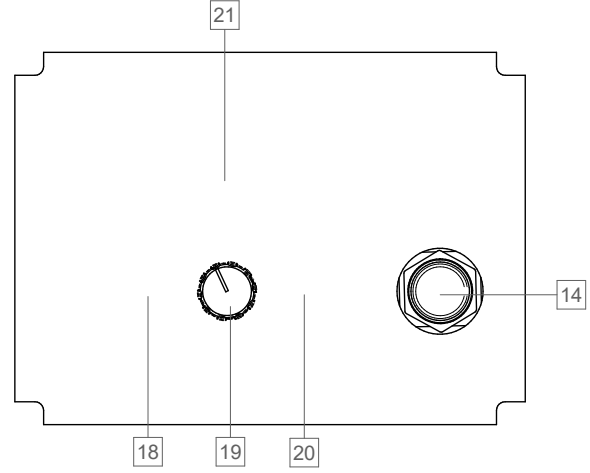


Figura 5

18. **Tecla Home:** Para volver a la pantalla de inicio.
19. **Mando Active Button:** Para seleccionar los procesos disponibles y sus parámetros, y para fijar la intensidad de la corriente.
20. **Tecla Prueba de purga:** Deja pasar el gas sin encender la tensión de salida.
21. **Pantalla LCD:** Muestra los procesos y los parámetros.

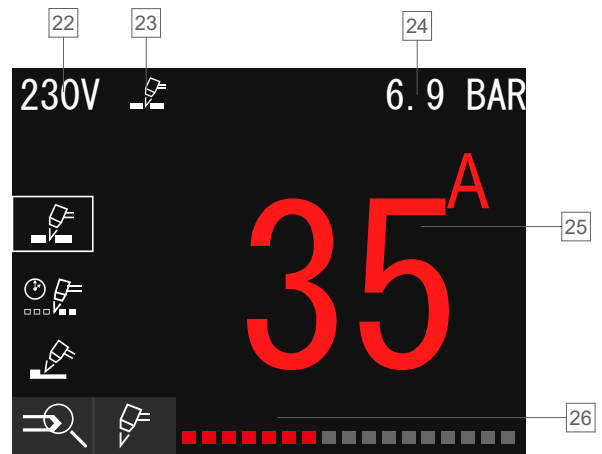


Figura 6

22. **Tensión de alimentación:** 120Vac o 230Vac. El equipo tiene integrada la detección de la tensión de salida.

ADVERTENCIA





¡Solo se puede ranurar con una tensión de 230Vac!
Rango de la corriente de salida 30-45A.

23. **Proceso de corriente:** Ver «Tabla 1. User Setup Menu».
24. **Presión de aire:** Para fijar la presión de aire, use el mando [14].
25. **Fijar el Valor de corriente:** Para fijar el valor de corriente, use el Active Button [19].

26. Menú de configuración de usuario: Muestra los procesos y parámetros disponibles.

Figura 7

Tabla 1. Menú de configuración de usuario.

Símbolo	Descripción
	Proceso de soldadura / selección de programa
	Corte
	Rejilla
	Ranurado

28 _____

27 _____

Figura 8

27. Proceso rejilla seleccionado: Para seleccionar un proceso, use el Active Button [19].

28. Ajustar la cuenta atrás de la corriente piloto: Solamente para proceso rejilla.

Seleccionar Programa

- Pulsar el mando [19] para acceder al menú de configuración.
- Pulsar [19] de nuevo para que aparezca el proceso disponible. Seleccionar un proceso girando el mando y confirmando la selección [19].
- Para el proceso rejilla se puede ajustar el tiempo de la corriente piloto a entre 1 y 5 segundos. El tiempo por defecto son 3 segundos. Pulsar el mando [19] para confirmar la selección.
- Pulsar "Home" [18] para volver a la pantalla principal.

TOMAHAWK®30K – corte, rejilla

Después de presionar el botón de la antorcha:

- Preflujo – purga el flujo antes de encender la corriente piloto – 2s (inalterable).
- Corriente piloto – máximo 3s, si deja de tocar el material o si se suelta el botón de la antorcha, la corriente piloto se corta automáticamente.
- Corriente de corte – adecuada – dura mientras se presione el botón de la antorcha.
- Piloto – mantiene la corriente piloto (proceso rejilla) – 3s. Solo posible si el botón de la antorcha está presionado. Permite cambiar los materiales a cortar.
- Postflujo – flujo de gas después del corte – 15s (inalterable).

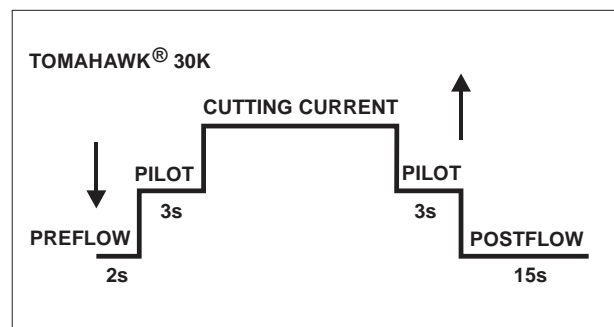


Figura 9

Tabla 2. TOMAHAWK®30K – Preflujo/Postflujo

Preflujo	Corriente	Postflujo
2 s	15-30 A	15 s

TOMAHAWK® 45 – corte

Después de presionar el botón de la antorcha:

- Preflujo – purga el flujo antes de encender la corriente piloto – 2s (inalterable).
- Corriente piloto – máximo 3s, si deja de tocar el material o si se suelta el botón de la antorcha, la corriente piloto se corta automáticamente.
- Corriente de corte – adecuada – dura mientras se presione el botón de la antorcha.
- Postflujo – flujo de gas después del corte – el tiempo depende de la corriente – ver Tabla 3.

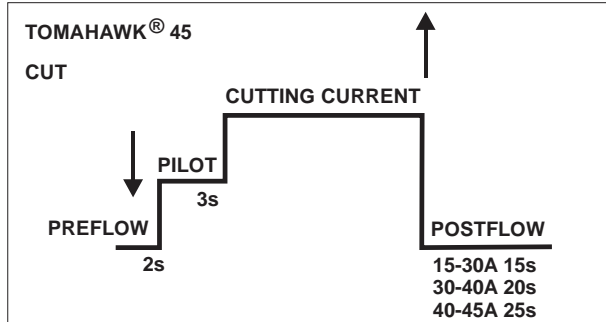


Figura 10

TOMAHAWK® 45 – rejilla

Después de presionar el botón de la antorcha:

- Preflujo – purga el flujo antes de encender la corriente piloto – 2s (inalterable).
- Corriente piloto – máximo 3s, si deja de tocar el material o si se suelta el botón de la antorcha, la corriente piloto se corta automáticamente.
- Corriente de corte – adecuada – dura mientras se presione el botón de la antorcha.
Tiempo de rejilla – mantiene la corriente piloto, posible solo si el botón de la antorcha está presionado. Permite cambiar los materiales a cortar. Rango de ajuste: 1 – 5s.
- Postflujo – flujo de gas después del corte – el tiempo depende de la corriente – ver Tabla 3.

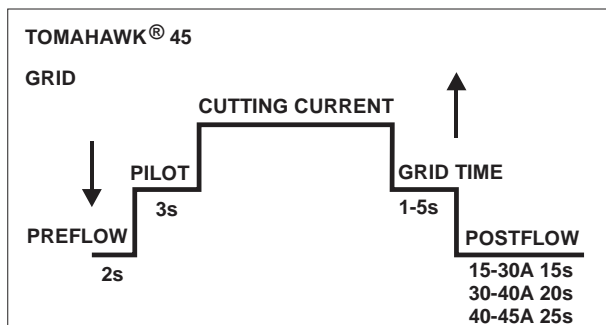


Figura 11

TOMAHAWK® 45 – ranurado

Después de presionar el botón de la antorcha:

- Preflujo – purga el flujo antes de encender la corriente piloto – 2s (inalterable).
- Corriente piloto – máximo 3s, si deja de tocar el material o si se suelta el botón de la antorcha, la corriente piloto se corta automáticamente.
- Corriente de ranurado – dura mientras se presione el botón de la antorcha.
- Piloto – mantiene la corriente piloto (proceso rejilla). Solo posible si el botón de la antorcha está presionado.
- Postflujo – flujo de gas después del ranurado – 15s (inalterable).

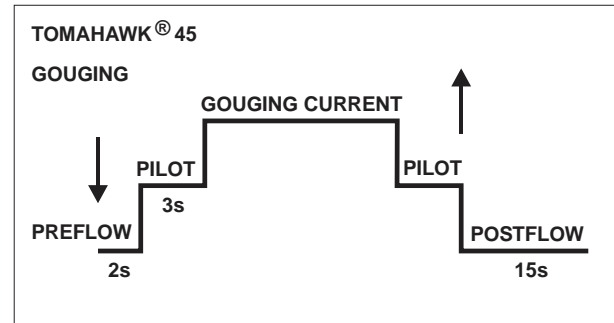


Figura 12

Tabla 3. TOMAHAWK® 45 – Preflujo/Postflujo

Preflujo	Corriente	Postflujo
2s	15-30 A	15 s
	30-40 A	20 s
	40-45 A	25 s

Preparar el equipo

TOMAHAWK®30K corta y hace rejillas.

ADVERTENCIA

Cuando se prepare para trabajar, compruebe que tenga todos los materiales necesarios y que haya tomado todas las precauciones de seguridad.

Procedimiento de inicio de proceso:

- Apague la máquina.
- Conecte la antorcha del kit al conector [5].
- Conecte el cable de soldar al conector [3].
- Conecte el otro extremo del cable de soldar al material a cortar.
- Encienda la máquina [8]. Compruebe que el LED [9] esté verde y el LED [11] no esté rojo.
- Seleccione una fuente de aire comprimido [15].
- Ponga el interruptor [16] en "SET". Desbloquee el mando [14] – tírelo hacia usted girando a derecha o izquierda para ajustar la presión.

ADVERTENCIA

La presión recomendada para un corte de óptima calidad es de 5,5 bar.

ADVERTENCIA

Función "Seguridad" en la antorcha – El botón previene el encendido accidental de la antorcha.

ADVERTENCIA

El usuario no puede empezar a cortar si arranca el equipo con el botón de la empuñadura presionado.

- Fijar la corriente de corte [17].
- El equipo está listo.

ADVERTENCIA

Para iniciar el proceso de corte, presionar el botón de la antorcha, cuidando de no apuntarla hacia la gente o hacia objetos indeseados.

- Puede comenzar a ranurar, aplicando las normas de salud y seguridad laboral para tareas de soldadura.

TOMAHAWK® 45 permite cortar, hacer rejillas y ranurar. **TOMAHAWK® 45** no incluye los accesorios para ranurar pero se pueden comprar por separado (ver capítulo «Accesorios»).

ADVERTENCIA

Cuando se prepare para trabajar, compruebe que tenga todos los materiales necesarios y que haya tomado todas las precauciones de seguridad.

Procedimiento de inicio de proceso:

- Apague la máquina.
- Enchufe la antorcha del kit a la toma [5].
- Conecte el cable de soldar a la toma [3].
- Conecte el otro extremo del cable de soldar al material.
- Encienda la máquina [8].
- Compruebe la presión de aire con el botón de prueba de purga. Desbloquee el mando [14] – tírelo hacia usted girando a derecha o izquierda para ajustar la presión.

ADVERTENCIA

La presión recomendada para una calidad óptima es de 5,5 bar.

ADVERTENCIA

Función "Seguridad" en la antorcha – El botón previene el encendido accidental de la antorcha.

ADVERTENCIA

El usuario no puede empezar a cortar si arranca el equipo con el botón de la antorcha presionado.

- Comprobar el proceso con el mando Active Button [19]. Para el proceso rejilla se puede ajustar el tiempo del arco de plasma a entre 1 y 5 segundos. El tiempo por defecto son 3 segundos. Pulsar el mando de nuevo para confirmar la selección.

ADVERTENCIA

¡Solo se puede ranurar con una tensión de 230V! Rango de la corriente de salida 30-45A.

- Pulsar "Home" [18] para volver a la pantalla principal.
- Ajustar el corte girando el mando [19] a derecha o izquierda.
- El equipo está listo.

ADVERTENCIA

Para iniciar el proceso solo hay que presionar el botón de la antorcha, cuidando de no dirigirla hacia personas u objetos.

- Aplicando las normas laborales de salud y seguridad, ya puede empezar.

Velocidad de corte

La velocidad de corte depende:

- Del grosor del material a cortar.
- De la intensidad de la corriente. La intensidad de la corriente afecta a la calidad del corte.
- De la forma geométrica del corte (recta o curva).

La tabla siguiente aporta indicaciones sobre los ajustes más adecuados según las pruebas hechas en un banco de pruebas automático: sin embargo, el resultado final depende directamente de la experiencia del operario y de las condiciones de trabajo.

Tabla 4. Velocidad de corte TOMAHAWK®30K

TOMAHAWK®30K				
Grosor del material (mm)	Velocidad (cm/min.)			
	Corriente (A)	Acero dulce	Acero inoxidable	Aluminio
1	30	100,5	100,5	100,5
2		51,5	35,2	66,2
3		25	19,5	35,8
4		14,5	12,8	23,5
5		12	9,6	-
6		6	5,5	17,5
8		4	3,5	5,8
10		2,7	2,1	4,4
12		2	-	2,5
15		1,2	1,6	1,15
20		0,8	-	-

Tabla 5. Velocidad de corte TOMAHAWK®45

TOMAHAWK®45							
Grosor del material (mm)	Corriente (A)	Velocidad (cm/min.)					
		Ajustes de óptima calidad			Ajustes de producción		
		Acero	Acero inoxidable	Aluminio	Acero	Acero inoxidable	Aluminio
2	45	55,4	54,5	78,9	76,45	75,8	95,85
3		38,9	31,8	48,5	53,65	45,5	71,2
4		27,5	19,3	36,7	37,95	28,5	56,5
6		14	11,1	20,6	19,8	16,5	30,95
8		9,8	8,3	13,3	13,1	10,7	18,3
10		7,6	5,6	8,6	8,7	8	10,15
12		5,4	3,7	6,2	6,75	5,25	7,45
15		3	2,3	3,3	3,8	3,05	3,5
20		1,55	1,5	1,5	2,2	1,95	1,8
25		1	-	-	1,3	-	-

Errores

Tabla 6. Errores de TOMAHAWK®30K

Código de error	Síntomas	Causa	Acción recomendada
Amarillo	Recalentamiento	<ul style="list-style-type: none"> Flujo de aire bloqueado Ventilador bloqueado. Componentes de equipo defectuosos. 	<ul style="list-style-type: none"> Comprobar la presión de aire. Comprobar y arreglar el ventilador. Apagar el equipo durante al menos 10 minutos. Comprobar que el equipo no se haya utilizado más tiempo que el Ciclo de Trabajo (ver los parámetros técnicos). Elegir la tensión adecuada (ver los parámetros técnicos). Llevarla a reparar o llamar a un técnico cualificado conforme al Manual de mantenimiento.
Rojo	Desconexión de la antorcha de corte	<ul style="list-style-type: none"> La antorcha de corte no está bien conectada al soporte [5] o está dañada. El escudo protector está deteriorado o mal instalado. 	<ul style="list-style-type: none"> Comprobar que la antorcha de plasma no esté deteriorada. Apretar la antorcha de corte por plasma en el soporte [5]. Apretar el escudo protector.

Tabla 7. Errores de TOMAHAWK®45*

Código de error	Síntomas	Causa	Acción recomendada
E01	Recalentamiento primario	<ul style="list-style-type: none"> Flujo de aire bloqueado Ventilador bloqueado. Componentes de equipo defectuosos. 	<ul style="list-style-type: none"> Comprobar la presión de aire. Comprobar y arreglar el ventilador. Apagar el equipo durante al menos 10 minutos. Comprobar que el equipo no se haya utilizado más tiempo que el Ciclo de Trabajo (ver los parámetros técnicos). Elegir la tensión adecuada (ver los parámetros técnicos). Llevarla a reparar o llamar a un técnico cualificado conforme al Manual de mantenimiento.
E02	Recalentamiento secundario		
E09	Recalentamiento		
E07	NTC primaria no conectada		
E08	NTC primaria no conectada		
E12	No hay gas	<ul style="list-style-type: none"> Presión de gas demasiado baja. Fallo del sistema de aire comprimido. 	<ul style="list-style-type: none"> Comprobar el sistema de aire comprimido. Use el regulador de presión para fijar la presión de gas recomendada en este manual.
E30	Desconexión de la antorcha de corte	<ul style="list-style-type: none"> La antorcha de corte no está bien conectada al soporte [5] o está dañada. El escudo protector está deteriorado o mal instalado. 	<ul style="list-style-type: none"> Comprobar que la antorcha de plasma no esté deteriorada. Apretar la antorcha de corte por plasma en el soporte [5]. Apretar el escudo protector.

*El Software solamente está en inglés.

ADVERTENCIA

Si por cualquier motivo no puede realizar las acciones recomendadas en caso de fallo, póngase en contacto con el servicio técnico autorizado de Lincoln Electric más cercano.

Mantenimiento

ADVERTENCIA

Para reparaciones, modificaciones o mantenimiento, se recomienda ponerse en contacto con el Centro de Servicio Técnico más cercano o con Lincoln Electric. Las reparaciones y modificaciones realizadas por personal o un centro de servicio no autorizados anularán la garantía del fabricante.

La frecuencia de las tareas de mantenimiento puede variar en función del ambiente en el lugar donde está colocada la máquina.

Mantenimiento de rutina (diario)

- Revise el estado de las conexiones y el aislamiento de la antorcha de corte por plasma, de los cables de soldar y del cable de alimentación. Si hay algún daño en el aislamiento sustituya dicho cable inmediatamente.
- Retire las salpicaduras de la boquilla de gas de la antorcha.
- Compruebe el estado y el funcionamiento del ventilador de refrigeración. Mantenga limpias las rejillas de ventilación.

Mantenimiento periódico (cada 200 horas de trabajo o una vez al año como mínimo)

Efectúe el mantenimiento de rutina y, además:

- Mantenga limpio el equipo. Utilice aire seco a baja presión para eliminar el polvo de la carcasa externa y del interior del armario.
- Si es preciso, limpie y asegure el conector de la antorcha y el enchufe del cable de soldar.
- Comprobar conexiones y cables. Cambiarlos si es necesario.
- Limpiar regularmente el cabezal de la antorcha, comprobar los consumibles y cambiarlos si es preciso.
- Limpiar regularmente el filtro de aire del compresor.

ADVERTENCIA

Antes de cambiar alguna pieza o de realizar el mantenimiento, leer el manual de instrucciones de la antorcha.

ADVERTENCIA

No abrir este aparato y no introducir nada por sus aberturas. Hay que desconectar la alimentación eléctrica antes de realizar el mantenimiento. Después de cualquier reparación, realizar las pruebas de seguridad requeridas.

Política de asistencia al cliente

En Lincoln Electric nos dedicamos a la fabricación y la venta de equipos de soldadura y corte de alta calidad, así como de consumibles. Nuestro reto es satisfacer las necesidades de nuestros clientes y superar sus expectativas. En ocasiones, los clientes se dirigen a Lincoln Electric para solicitar información o asesoramiento acerca del uso de nuestros productos. Respondemos en base a la mejor información de que disponemos en esos momentos. Lincoln Electric no puede garantizar ese asesoramiento y no asume ninguna responsabilidad en relación a tal información o consejos. Renunciamos expresamente a toda responsabilidad, incluida la garantía de idoneidad para los fines particulares de los clientes, con respecto a la citada información y asesoramiento. Como consideración práctica, tampoco asumimos ninguna responsabilidad en relación con la actualización o corrección de esa información o asesoramiento una vez facilitados, y la provisión de esa información o asesoramiento no crea, amplía o modifica ninguna garantía con respecto a la venta de nuestros productos. Lincoln Electric es un fabricante responsable, pero la elección y uso de cada producto vendido por Lincoln Electric depende únicamente del cliente y es responsabilidad exclusiva de este. Hay muchas variables que escapan al control de Lincoln Electric y que pueden afectar a los resultados obtenidos al aplicar métodos de fabricación y requisitos de servicio de diversa índole. Sujeta a cambio. Esta información es precisa según nuestro leal saber y entender en el momento de la impresión. Visite www.lincolnelectric.com para consultar información más actualizada.

RAEE (WEEE)

07/06



¡Nunca deseche los aparatos eléctricos junto con los residuos comunes!

De conformidad con la Directiva Europea 2012/19/EC relativa a los Residuos de Equipos Eléctricos o Electrónicos (RAEE) y al acuerdo de la legislación nacional, los equipos eléctricos que hayan alcanzado el final de su vida útil se eliminarán por separado y devolverán a un punto de reciclaje. Como propietario del equipo, deberá solicitar a su representante local información de los sistemas y lugares apropiados para la recogida de equipos eléctricos.

¡Al aplicar esta Directiva Europea, usted protegerá el medioambiente y la salud humana!

Piezas de repuesto

12/05

Instrucciones para interpretar la lista de repuestos

- No utilice esta lista de piezas de recambio, si el número de código no está indicado. Póngase en contacto con el Dpto. de Servicio de Lincoln Electric para cualquier número de código no indicado.
- Utilice el dibujo de la página de despiece (assembly page) y la tabla inferior para determinar dónde está ubicada la pieza para el número de código de su máquina.
- Utilice únicamente los repuestos marcados con «X» en la columna correspondiente al modelo (# indica un cambio en esta revisión).

En primer lugar, lea la lista de piezas según las instrucciones anteriores, luego consulte el manual de piezas de repuesto suministrado con el equipo, donde encontrará una imagen descriptiva que remite al número de pieza.

Ubicación de talleres de servicio autorizados

09/16

- Si el comprador desea presentar alguna reclamación por defectos, deberá ponerse en contacto con un Servicio técnico autorizado de Lincoln dentro del periodo de garantía de Lincoln.
- Póngase en contacto con el vendedor Lincoln más cercano si necesita ayuda para localizar un servicio técnico o visite www.lincolnelectric.com/en-gb/Support/Locator.

Esquema eléctrico

Consulte el manual de piezas de repuesto suministrado con el equipo.

Accesorios

TOMAHAWK®30K	
W100000325	TORCH LC-30 4M CEN. 5PIN LE
W100000355	CABLE DE TIERRA 16MM 6M
W0300699A	CÍRCULO DE CORTE
W0200002	BASTIDOR DE DOS RUEDAS
W8800117R	CARTUCHO DE FILTRO

TOMAHAWK®45	
W100000327	TORCH LC-45 6M CEN. 5PIN LE
W100000355	CABLE DE TIERRA 16MM 6M
W100000338	CÍRCULO DE CORTE
W0200002	BASTIDOR DE DOS RUEDAS
W8800117R	CARTUCHO DE FILTRO

Configuración de conexión

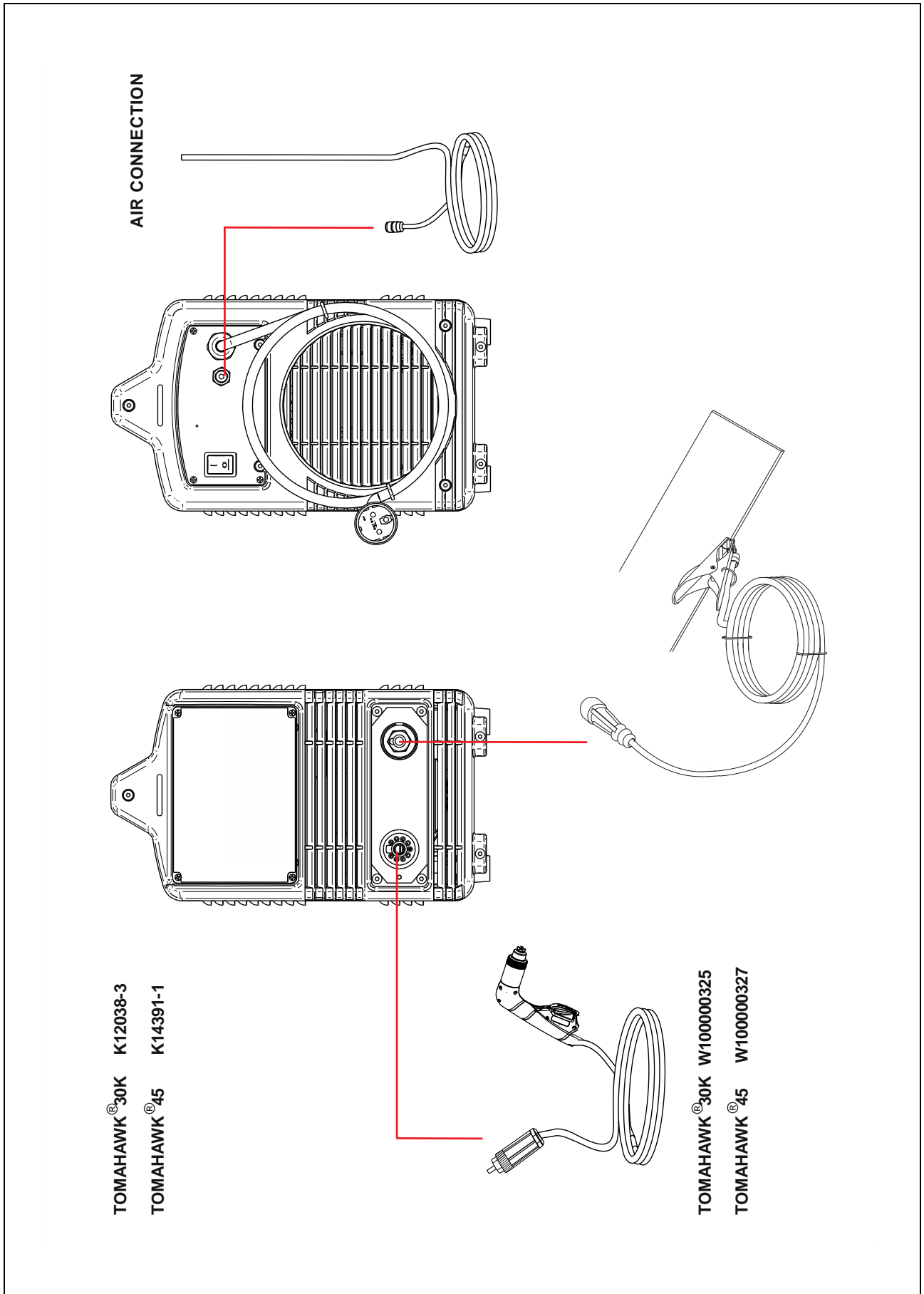


Diagrama de dimensiones

