

RAMIĘ WSPORCZE DLA UCHWYTÓW MIG/MAG

PODTRZYMUJE
PRZEWÓD UCHWYTU
I UŁATWIA SPAWANIE



www.lincolnelectric.pl

LINCOLN[®]
ELECTRIC

ZALETY

- Idealne ramię podtrzymujące dla długich i ciężkich uchwytów spawalniczych MIG oraz uchwytów z odciąganiem dymów
- Ułatwia spawanie w miejscach trudnodostępnych
- Regulowana długość ramienia
- Regulowana przeciwwaga sprężynowa
- Regulowany kąt nachylenia ramienia
- Możliwość obrotu o 360°
- Ramię wsporcze podtrzymuje uchwyt spawalniczy i rozszerza obszar roboczy
- Zintegrowany zaczep do zawieszenia uchwytu
- Taśma rzepowa do bezpiecznego mocowania uchwytu spawalniczego MIG
- Łatwy montaż na źródle prądowym, wózku lub podstawie montażowej
- Mniejsze naprężenia przewodu zespolonego poprawiają ergonomię spawania
- Wydłuża trwałość uchwytu spawalniczego

Kompatybilne z:

- Speedtec® 400SP/500SP na wózku
- Powertec® i350S/i420S/i500S
- Seria Digisteel S
- Seria Citosteel S
- Podajniki LF5D/LF52D/LF56D/WF52D/WF56D



Regulowana długość ramienia

Taśma rzepowa do bezpiecznego mocowania uchwytu spawalniczego MIG

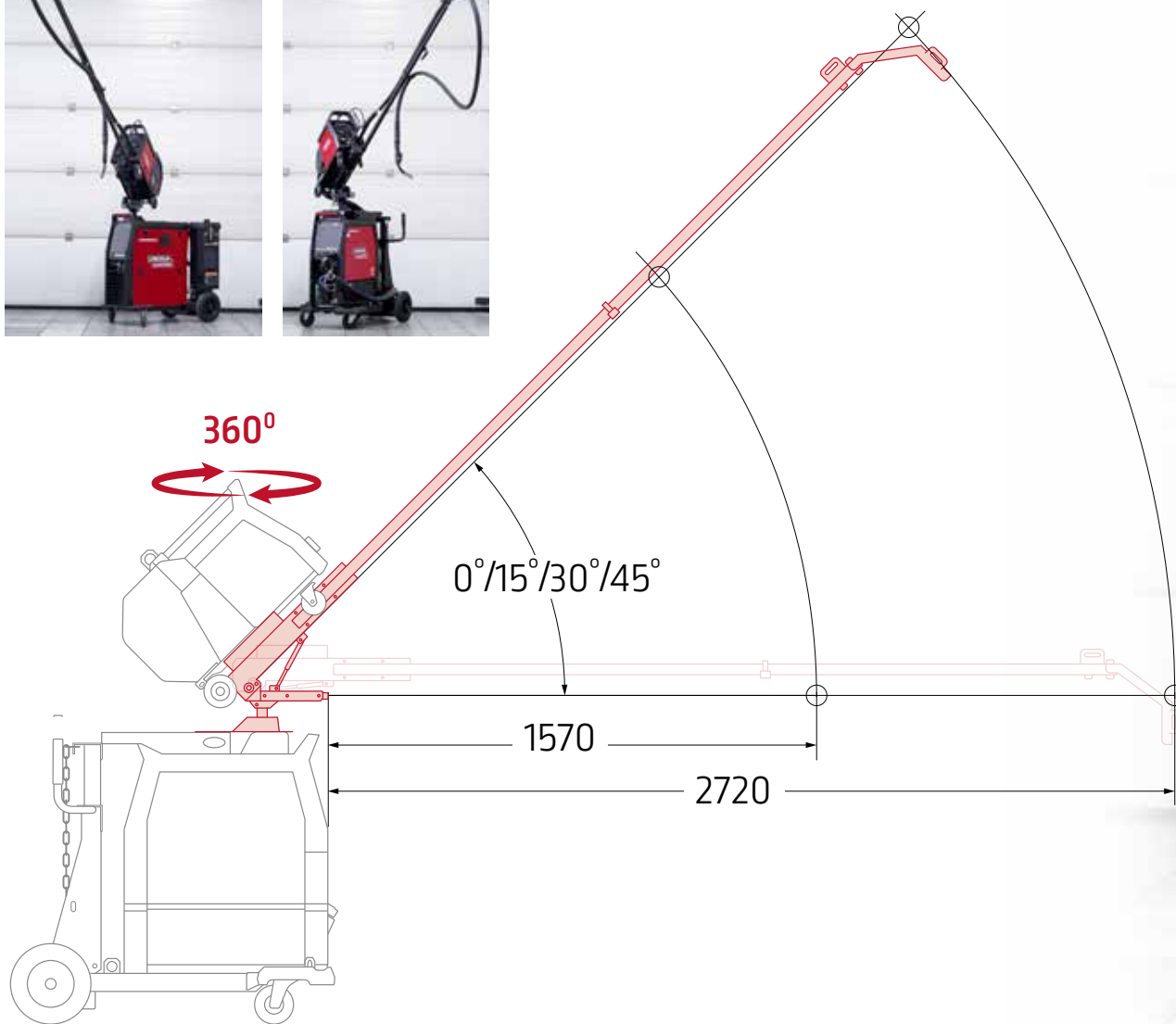
Zintegrowany zaczep do zawieszenia uchwytu

Regulowana przeciwwaga sprężynowa

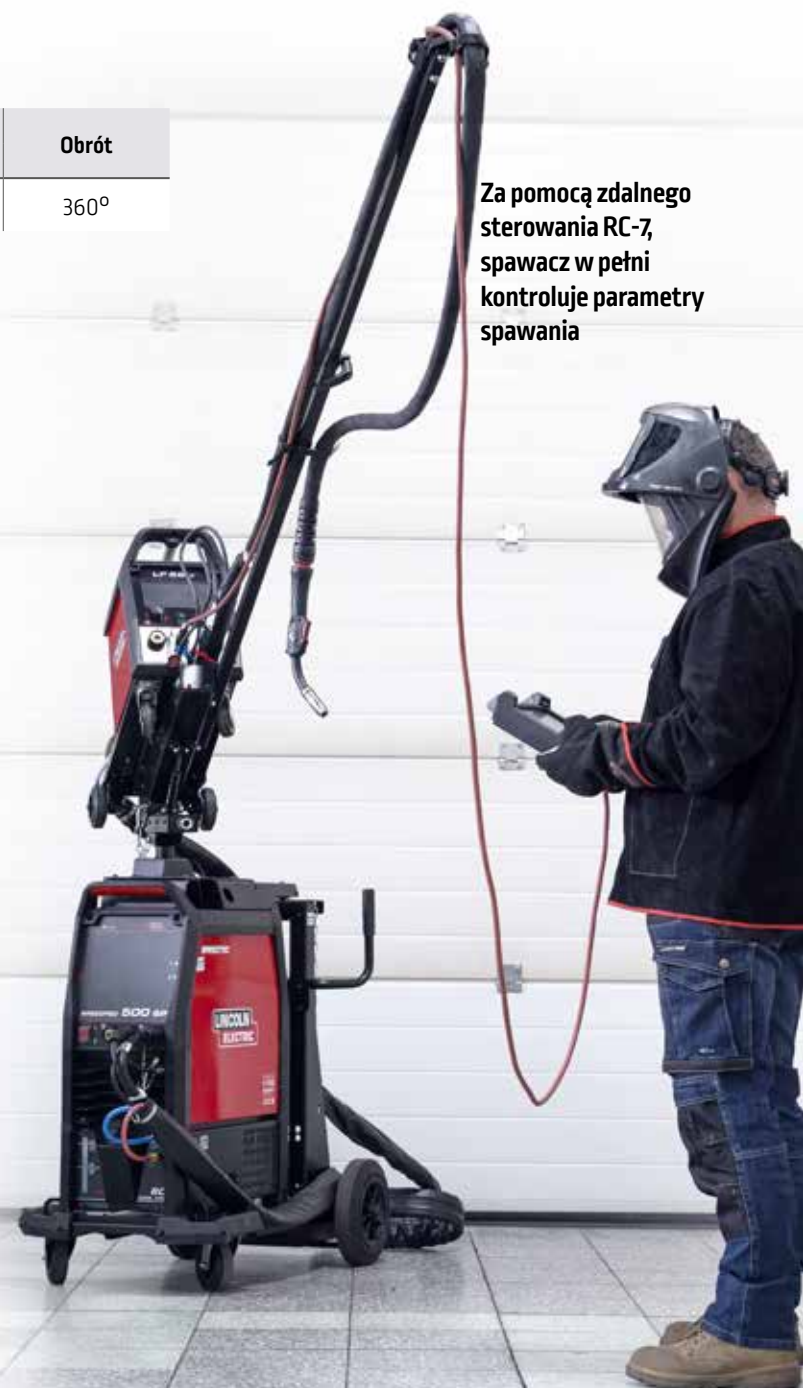
Regulowany kąt nachylenia ramienia

Dane techniczne

Nazwa produktu	Indeks	Regulowana długość ramienia		Kąt nachylenia ramienia	Obrót
		Min.	Maks.		
Ramię wsporcze dla uchwytów MIG/MAG	K14425-1	1,57m	2,72m	0° / 15° / 30° / 45°	360°



Za pomocą zdalnego sterowania RC-7, spawacz w pełni kontroluje parametry spawania



POLITYKA OBSŁUGI KLIENTA

Przedmiotem działalności firmy Lincoln Electric jest produkcja i sprzedaż wysokiej jakości urządzeń spawalniczych, materiałów spawalniczych oraz urządzeń do cięcia. Naszym celem jest zaspokojenie potrzeb klientów oraz przewyższenie ich oczekiwań. Klient może poprosić Lincoln Electric o radę lub informacje dotyczące zastosowania naszych produktów w jego konkretnym przypadku. Odpowiadamy na zapytania naszych klientów na podstawie informacji przez nich przekazanych oraz według najlepszej wiedzy na temat rozpatrywanego zastosowania, jaką posiadamy w danym momencie. Nie gwarantujemy tego w szczególności, gdy potrzeby klienta zbytnio odbiegają od standardu zastosowań. W związku z tym Lincoln Electric nie jest w stanie zagwarantować tego rodzaju porad i nie ponosi odpowiedzialności za tego rodzaju informacje czy porady. Co więcej, udzielenie tego rodzaju informacji i porad nie stanowi, nie przedłuża, ani nie zmienia żadnych gwarancji w odniesieniu do naszych produktów. Nie możemy udzielić jakiegokolwiek wyraźnej lub domniemanej gwarancji, która mogłaby powstać w wyniku udzielenia informacji lub porady, w tym wszelkiej domniemanej gwarancji handlowej lub jakiegokolwiek gwarancji przydatności do konkretnego celu klienta.

Lincoln Electric jest odpowiedzialnym producentem, ale wybór i wykorzystanie produktów sprzedanych przez Lincoln Electric jest całkowicie pod kontrolą klienta i wyłącznie klient jest za to odpowiedzialny. Wiele czynników poza kontrolą Lincoln Electric ma wpływ na wyniki osiągnięte przy zastosowaniu różnych typów metod produkcji i wymagań serwisowych.

Informacje zawarte w tym katalogu są aktualne w momencie druku i mogą ulec zmianom. Więcej informacji na ten temat można znaleźć na stronie internetowej www.lincolnelectriceurope.pl.



www.lincolnelectriceurope.com

LINCOLN
ELECTRIC