

LINC-CUT® S 1530d

CNC PLASMASCHNEIDSYSTEM MIT ABSAUGTISCH



LINC-CUT® S 1530d

LINCOLN
ELECTRIC

LINCOLN®
ELECTRIC

www.lincolnelectric.eu

BRINGEN SIE IHRE REAKTIONSFÄHIGKEIT UND KREATIVITÄT AUF EIN NEUES LEVEL

LINC-CUT® S 1530d

PLUG & PLAY SYSTEM FÜR DAS PLASMASCHNEIDEN

- Komplettes Schneidsystem mit hoher Qualität. Alle Komponenten von einem Hersteller
- 2 Jahre Garantie*
- Luft-Plasmaschneiden
- Für Baustahl, Edelstahl und Aluminium
- Bleche bis 1500 x 3000 mm
- Kompakte Maschine mit geringem Platzbedarf
- Schnelle Installation mit minimalem Lernaufwand für den Bediener
- Betriebsbereit innerhalb von weniger als einer Stunde nach Lieferung und Installation
- Optional: pneumatisches Markieren

*Bitte beachten Sie die Garantiebedingungen für den Bereich Automation auf Ihrer Lincoln Electric Website.

Anwender

- Metallfertigungsbetriebe
- Blechverarbeitende Unternehmen
- Kleinbehälterbau
- Schlossereien
- Prototypenbau
- Bildung und Ausbildung

20" Multi-Touch-Screen mit Schnittstelle (VMD) einschließlich Standardformen, Prozessverwaltung mit integrierter Datenbank und manueller Funktionen. Intuitiv und einfach zu bedienen.

DIGIFILTER für Rauchabsaugung und Filtrierung

Linear geführter Plasmabrenner mit integriertem Positionierungslaser

Antrieb über Präzisionszahnstange und Ritzel



Tisch mit 600mm Segmenten für effektive Rauchabsaugung. Alle Segmente mit Luftauslassboxen:

- Schutz der Seitenwände vor Erhitzung
- Schutz der Abluftklappen
- Auffangen von Schlacke und Brennrückständen

In Kombination mit DIGIFILTER 4CD: Produktion ohne Einschränkungen



TOMAHAWK® 1538 Luft-Plasmastromquelle mit 100 A

FLEXCUT® 125 CE Luft-Plasmastromquelle mit 125 A



Maschine	Art.-Nr.	Schneidbereich (mm)	Max. Tragfähigkeit (kg)	Stromversorgung	Abmessungen (mm)	Gewicht (kg)
LINC-CUT® S 1530d mit Flexcut® 125	AS-CM-LCS1530DF125	1500x3000	1500	230V/4A 1Ph 50/60Hz HMI and CNC	2500x4000 x1355**	1800
LINC-CUT S 1530d mit Tomahawk® 1538	AS-CM-LCS1530DTH80					

Produktname	Erforderlicher Luftdruck (Bars)	Luftdurchsatz (l/min)	Versorgungsspannung	Nennausgangsstrom	Ausgangsbereich (A)	Abmessungen (mm)	Gewicht (kg)	Manueller Plasmabrenner
FlexCut™125 CE	6,2 – 8,2	260	400V/40A 3Ph 50/60Hz	125A/175V @ 100%	20 – 125	526x311x648	53,5	Nein
Tomahawk® 1538	6,0 – 7,5	280	400V/23A 3Ph 50/60Hz	60A @ 100% 100A @ 40%	20 – 100	455x301x118	35	Ja***

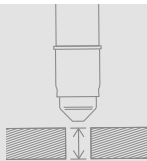
**Fügen Sie eine Mindestsicherheitszone zu diesen Abmessungen hinzu: 800 mm für Bedienerzugangsbereiche, Maschine auf Betonplatte aufgestellt, Ebenheit der Platte ± 10 mm, Höhenunterschied 30 mm (5 mm / m max)

***LC105M-Brenner in der Verpackung mit Starterkit für Verbrauchsmaterial

EFFIZIENZ PRODUKTIVITÄT PRÄZISION

LOCHSTECHEN:

Tomahawk® 1538 | Flexcut® 125
20 mm | 25 mm



MAX. SCHNEIDGESCHWINDIGKEIT (mm/min)

(Baustahl):



Blechdicke	Tomahawk® 1538	Flexcut® 125
6 mm	2300	3600
12 mm	1100	1900
25 mm	300	500

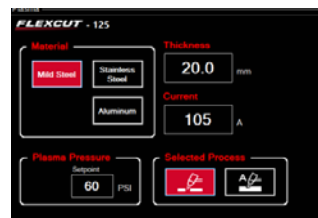
- **Ausgezeichnete Schnittleistung:**
 - Niedriger Schnittfugenwinkel, sehr glatte Schnittfläche
 - Schneiden und auch Plasmamarkieren
 - Qualitätsmanagement, insbesondere zur Verbesserung der Rundheit von Schraubenlöchern
- **Einfache Anwendung:**
 - Benötigt nur Druckluft
 - Einfach und schnell einstellbar
- **Niedrige Betriebskosten:**
 - Hohe Standzeiten der Verbrauchsmaterialien
 - Hohe Schnittgeschwindigkeiten
 - Nahezu gratfreie Schnitte reduzieren den Nachbearbeitungsbedarf

ACCUMOVE

Die ACCUMOVE-CNC-Steuerung ist eine fortschrittliche Maschinensteuerung die alle Funktionen für eine einfache Bedienung kombiniert. Sie bietet eine erhöhte Verarbeitungsleistung und Abstimmung jeder Komponente auf dem Tisch. Höhensteuerung, Motoren und Schneidverfahren werden mit einem einzigen Betriebssystem verwaltet, so dass die gesamte Kommunikationssteuerung auf einem einzigen Bildschirm erfolgt.

NEUER VISUAL MACHINE DESIGNER (VMD)

VMD ist die Mensch-Maschine-Schnittstelle (HMI) aller ACCUMOVE® CNC-Steuerungen. Ihr benutzerfreundliches Design und ihr gefälliges Layout ist sehr leicht zu erlernen. Eine ganze Reihe neuer Funktionen wurde direkt in die Steuerung eingebaut, um den Schneidprozess noch mehr zu vereinfachen:



– **Prozessverwaltung:** Alle Parameter werden von der Schnittstelle aus gesteuert, abhängig von der einfachen Materialwahl und Materialdicke, und vereinfacht den Plasmaschneidprozess. Mehrere Funktionen erhöhen die Produktivität wiederkehrender Abläufe und kompensieren automatisch den Verschleiß von Verbrauchsmaterialien.

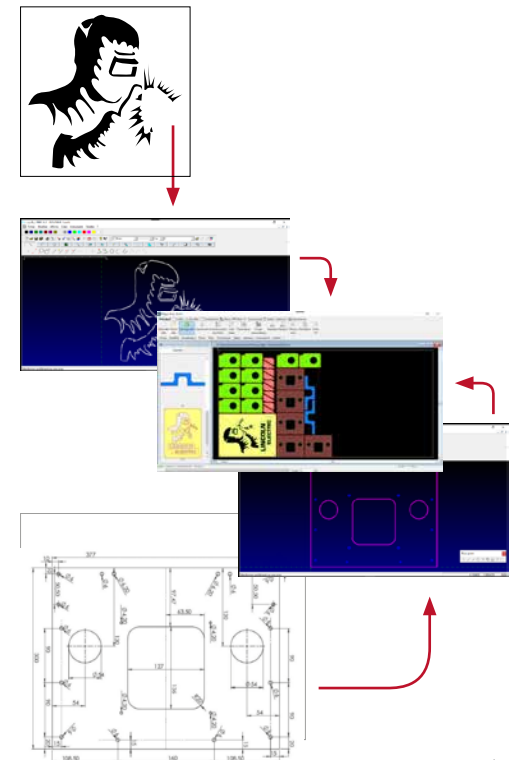
- **Blechausrichtung:** Vereinfacht das Beladen von Material, insbesondere bei dickeren Blechen. Unabhängig von der Ausrichtung des Blechs passt die ACCUMOVE Steuerung den Bewegungsablauf entsprechend an.
- **Laser Positionierungsmodus:** Vereinfacht den Einsatz der Maschine zum Ausrichten der Bleche und definiert den Startpunkt auch im Testmodus.
- **36 Standardformen:** Sind in der Software vorinstalliert und enthalten eine Reihe von anpassbaren Formen vom Rechteck bis hin zu komplexen kreisförmigen Flanschen.



ENTWURF, DIGITALISIERUNG, SCHACHTELN... LASSEN SIE IHRER KREATIVITÄT FREIEN LAUF

Die LINC-CUT® S wird mit einem Softwarepaket geliefert, das auf Ihrem PC installiert wird. Sie bietet:

- Vektorisierung Ihrer Zeichnungen
- Importieren der Standardformate .dxf, .dwg
- Stücke nach Plänen zeichnen
- Maschinenprogramme verschachteln und generieren
- Verschachtelung erfolgt manuell oder automatisch



LINC-CUT® S 1530d

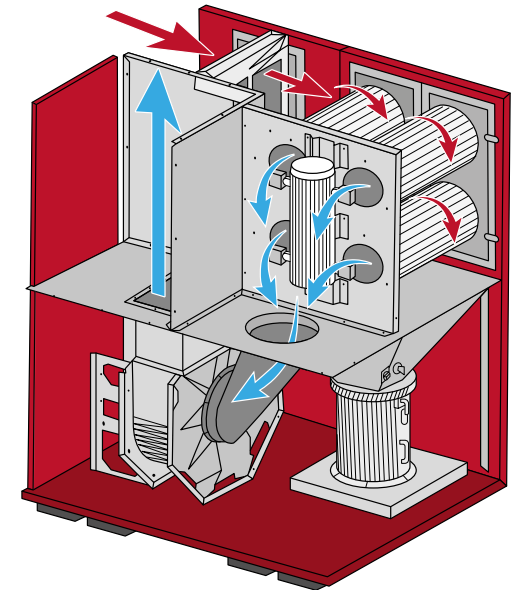
IHR SCHLÜSSELFERTIGES PLASMASCHNEIDSYSTEM REAKTIONSFÄHIGKEIT UND KREATIVITÄT

- **KREATIVITÄT**
 - Intuitive Benutzeroberfläche
 - Softwarepaket enthalten
- **FLEXIBILITÄT**
 - Maximales Blechformat 1500 x 3000 mm
 - Schneidkapazität von 0,8 bis 25 mm
- **VERLÄSSLICHKEIT**
 - 2 Jahre Garantie
 - Service in der Nähe
- **SICHERHEIT**
 - Zertifizierung nach der Norm EN ISO 17916
 - Angepasste Ergonomie

DIGIFILTER - KOMPAKTE ABSAUG- UND FILTERANLAGE

In Kombination mit einem Absaugtisch sorgt DIGIFILTER für eine saubere und sichere Arbeitsumgebung:

- Funkenfänger
- 4 Kartuschen: Polyester mit PTFE Membran für lange Lebensdauer
- Staubsammelbehälter
- Benutzerfreundliche Schnittstelle zur Kontrolle des Zustandes von Kartuschen und Sammelbehälter, Wartungsunterstützung durch Ereignisprotokoll
- Automatische Selbstreinigung der Kartuschen
- Filterkartusche Klasse H13 nach EN1822 (Effizienz 99,9987%)



Produktname	Art.-Nr.	Nominaler Durchsatz & Druck	Anzahl Kartuschen & Platzbedarf	Kapazität Staubsammelbehälter	Stromversorgung	Abmessungen (mm)	Gewicht (kg)
DIGIFILTER 4CD	EM61000529	4000 m ³ /h 2400 Pa	4 60 m ²	1 x 40 l	400V/7A 3Ph 50/60Hz	1800x1480 x2275*	1050
ABSAUGSCHLAUCHSET 10 m	EM61000530						

* Fügen Sie zu diesen Abmessungen eine Mindestsicherheitszone für Bedienerzugangsbereiche hinzu: 800 mm

KUNDENDIENST-RICHTLINIE

Das Geschäft von The Lincoln Electric Company® ist die Herstellung und der Verkauf von qualitativ hochwertigen Schweißgeräten, Verbrauchsmaterialien und Schneidgeräten. Unsere Herausforderung besteht darin, die Bedürfnisse unserer Kunden zu erfüllen und ihre Erwartungen zu übertreffen. Gelegentlich bitten die Käufer Lincoln Electric um Informationen oder Ratschläge zur Verwendung unserer Produkte. Unsere Mitarbeiter beantworten Anfragen nach bestem Wissen und Gewissen auf der Grundlage der Informationen, die ihnen von den Kunden zur Verfügung gestellt werden, und der Kenntnisse, die sie über die Anwendung haben. Unsere Mitarbeiter sind jedoch nicht in der Lage, die zur Verfügung gestellten Informationen zu verifizieren oder die technischen Anforderungen für die jeweilige Schweißkonstruktion zu bewerten. Dementsprechend übernimmt Lincoln Electric keine Gewährleistung oder Garantie oder Haftung in Bezug auf solche Informationen oder Ratschläge. Darüber hinaus wird durch die Bereitstellung solcher Informationen oder Ratschläge keine Garantie für unsere Produkte geschaffen, erweitert oder geändert. Jede ausdrückliche oder stillschweigende Gewährleistung, die sich aus den Informationen oder Ratschlägen ergeben könnte, einschließlich einer stillschweigenden Gewährleistung der Marktgängigkeit oder einer Gewährleistung der Eignung für einen bestimmten Zweck des Kunden, wird ausdrücklich ausgeschlossen.

Lincoln Electric ist ein reaktionsschneller Hersteller, aber die Auswahl und Verwendung spezifischer Produkte, die von Lincoln Electric verkauft werden, liegt allein in der Kontrolle des Kunden und liegt in dessen alleiniger Verantwortung. Viele Variablen, die sich der Kontrolle von Lincoln Electric entziehen, beeinflussen die Ergebnisse, die bei der Anwendung dieser Art von Fertigungsmethoden und Serviceanforderungen erzielt werden.

Änderungen vorbehalten – Diese Informationen sind nach bestem Wissen und Gewissen zum Zeitpunkt der Drucklegung korrekt. Bitte wenden Sie sich an www.lincolnelectric.eu für alle aktualisierten Informationen.



www.lincolnelectric.eu

LINCOLN
ELECTRIC