

CITOPULS



FI Turva-, käyttö- ja huolto-ohjeet Sikkerhetsinstruksjoner for drift og vedlikehold

SK Návod na obsluhu a údržbu

Cat n° : W 000 261 714
Rev : K
Date : 03/2010



Contact : www.oerlikon-welding.com



5 – HUOLTO / VARAOSAT

5 – ÚDRŽBA / NÁHRADNÉ SÚČIASTKY

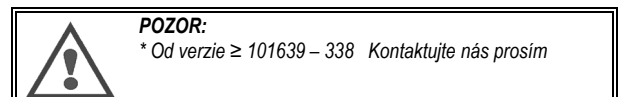
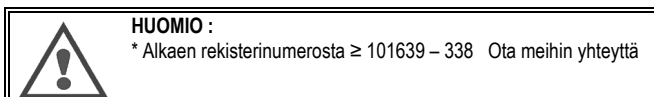
5.1 VARAOSAT

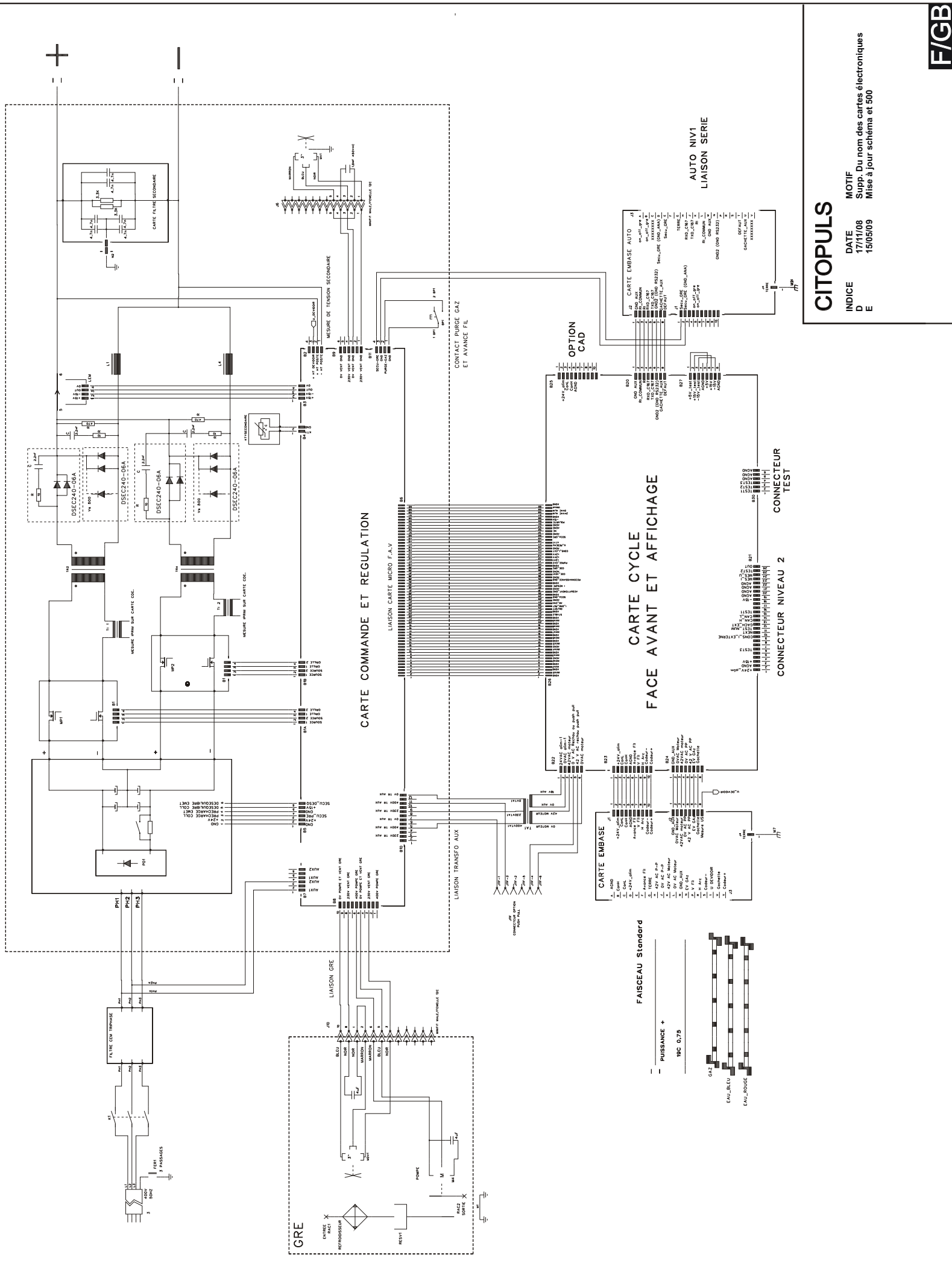
(katso esitteen kuvia 1 ja käyttöohjeen loppua)

5.1 NÁHRADNÉ SÚČIASTKY

(pozri prospekt obrázok 1 na konci príručky)

| Kohta Oznäčenie | 320 | MXW 420 | 520 | Nimitys | Näzov |
|--------------------|--|--------------------------|---|---|---|
| | W000055002 W000055003 | W000257776 | | MXW 420 MX 320 MXW 320 MXW 520 | MXW 420 MX 320 MXW 320 MXW 520 |
| A | W000260724 W000241707 | W000260724 W000241707 | W000270953 W000260724 W000241707 | Etupuolen osakokonaisuus MXW Sulakepussi 5X20 | Podskupina predná strana MXW Obal poistky5X20 |
| | | | | Laitteiston takapuoli | Zadná strana prístroja |
| 10-11 | W000148911 | W000148911 | W000148911 | Kaapeliliitin, eristetty, liit. 500A | Zásuvka izol.rých.nap.500A |
| 12-15 | W000241702 | W000241702 | W000241702 | Pistorasiakokonaisuus + peitto | Držiak zásuvky + kryt |
| 13 | W000148730 | W000148730 | W000148730 | Sininen työkytkin, seinä | Modrý spínač prech. priečka štand. |
| 13 | W000157026 | W000157026 | W000157026 | Punainen työkytkin, seinä | Červený spínač prech.priečka štand. |
| 14 | W000147188 | W000147188 | W000147188 | Inverteri 10a 1p + kaksivaih. | Prepinač 10a 1p+ |
| | | | | Ulkoiset osat | Vonkajšie časti |
| 20 | W000241696 | W000241696 | W000241696 | Kaapelin kiristin Ø13 - Ø18 pg16 + | Zvierka kábla Ø13 a Ø18 pg16 |
| 21 | W000241697 | W000241697 | W000241697 | Vastamutteri pg16 | Poistovacia matica pg16 |
| 22 | W000241698 | W000241698 | W000241698 | Katkaisija 32a akseli 90 kolmivaihe | Prepinač 32a os 90 tri |
| 23 | W000241699 | W000241699 | W000241699 | Punainen vipu + musta peite | Červená rukoväť + čierny plastron |
| 24 | W000154986 | W000154986 | W000154986 | Nostorengas, varsi m12 I25 | Zdvíhacie oko tyč |
| 25 | W000241704 | W000241704 | W000241704 | Päällyys + kädensija | Záklopka+ rukoväť |
| | | | | Sisäosat | Vnútročné časti |
| 31-32* | W000272052 | W000272052 | / | Vaihtosuuntaaja DGW 400 | Zváraci invertor DGW 400 |
| * | / | / | W000272051 | Vaihtosuuntaaja DGW 500 | Zváraci invertor DGW 500 |
| 31-32* | W000260728 | W000260728 | W000260728 | Väljohdin 60CHE 10 0.09mm2 L = 380 | Prevadzaci drot 60che 10 0.09mm2 l = 380 |
| 33 | W000148018 | W000148018 | W000148018 | Jäähdyttäjä, vesiputki Ø6 std | Vyhrievacie zariadenie na vodu v trubici Ø6 štđ |
| 34 a | W000147530 | W000147530 | W000147530 | Suodatinkortti, sekundäärinen | Karta sekundárneho filtra |
| 34 b | W000241700 | W000241700 | W000241700 | Kaapeliliittimen kortti, naaras, letkut/johdot | Karta samičej zástrčky zväzkov |
| 35 | W000241701 | W000241701 | W000241701 | Kaapeliliittimen kortti, automaatiotasoa 1 | Karta zástrčky auto stupeň 1 |
| 36 | W000241703 | W000241703 | W000241703 | Muuntaja m22 290va | Transfo m22 290 va |
| 37 | W000148702 | W000148702 | W000148702 | Säiliö, transpond. 5l + korkki | Zásobník transp. 5l + uzáver |
| 38* | W000271790 | W000271790 | W000272042 | Vaihtosuuntaajan käyttökortti | Karta ovládania invertora |
| 39 | W000148195 | W000148195 | W000148195 | Puhaltimen moottori, akseli Ø200 | Motor axiálneho ventilátora Ø200 |
| 40 | W000241706 | W000241706 | W000241706 | Sähköpumpuryhmä 400v AC | Elektrické čerpadlo 400v AC |
| | W000010167 | W000010167 | W000010167 | FREEZCOOL 10L | FREEZCOOL 10L |
| | W000010168 | W000010168 | W000010168 | FREEZCOOL 20L | FREEZCOOL 20L |





CITOPULS

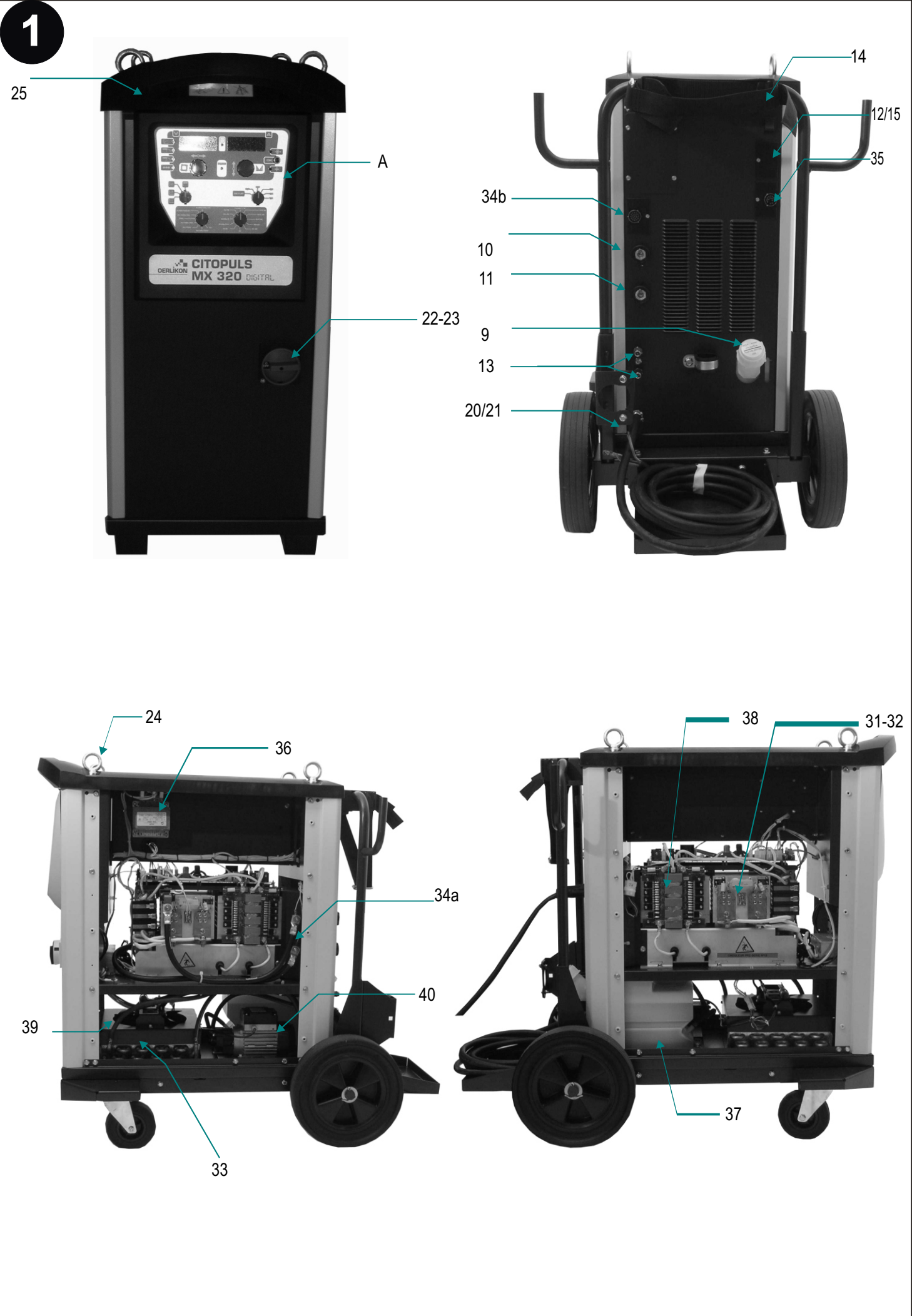
MOTIF
Supp. Du nom des cartes électroniques
Mise à jour schéma et 500

INDICE
D
E

DATE
17/11/08

Mise à jour schéma et 500

F/GB



MODIFICATIONS APORTEES

Première page :

L'ISEE passe à l'indice K (pour toutes les langues)

Page : 29

Dans le tableau des pièces rechange :

Remplacement de la réf. W000241707 - sachet fusible par la réf. W000148736 - Kit fusible 5x20

Modifications faites le 26.03.2010. Fiche de modif n° 17166

L'ISEE passe à l'indice K
