

POSITIONIERUNG

POSIMATIC 2E

SICHERHEITS-/ GEBRAUCHS- UND WARTUNGSANLEITUNG

MASCHINE NR. W000315256



AUSGABE : DE
ÜBERARB : O
DATUM : 07-2019

Gebrauchsanleitung.

REF : 8695 6636

Originalbetriebsanleitung

LINCOLN[®]
ELECTRIC

Der Hersteller bedankt sich für Ihr Vertrauen und den Kauf dieser Anlage, mit der Sie voll zufrieden sein werden, wenn Sie diese Bedienungs- und Wartungsanleitung beachten.

Ihr Konzept, die Eigenschaften ihrer Komponenten sowie ihre Herstellung entsprechen den geltenden europäischen Richtlinien.

Bitte entnehmen Sie die geltenden Richtlinien der beiliegenden EG-Konformitätserklärung.

Für Materialzusammenstellungen, die nicht vom Hersteller empfohlen wurden, kann keine Funktionsgarantie übernommen werden

Für Ihre Sicherheit finden Sie nachfolgend einen auszug von verhaltensmaßnahmen aus dem Arbeitsgesetzbuch.

Wenn Sie Fehler in dieser Gebrauchsanweisung finden sollten, so bitten wir Sie, Ihren Vertragshändler darüber in Kenntnis zu setzen.

INHALT

| | |
|---|-----------|
| A - IDENTIFIZIERUNG | 1 |
| B - SICHERHEITSRICHTLINIEN | 2 |
| 1 - LUFTSCHALL | 2 |
| 2 - BESONDERE SICHERHEITSVORSCHRIFTEN | 2 |
| C - BESCHREIBUNG | 6 |
| 1 - WICHTIGSTE DATEN | 6 |
| 2 - DETAILLIERTE BESCHREIBUNG | 10 |
| D - MONTAGE INSTALLATION | 11 |
| 1 - HANDHABUNG | 11 |
| 2 - ANSCHLUSS | 11 |
| E - BEDIENERHANDBUCH | 12 |
| F - WARTUNG | 14 |
| 1 - INSTANDHALTUNG | 14 |
| 2 - ERSATZTEILE | 15 |
| PERSÖNLICHE NOTIZEN | 20 |

INFORMATIONEN

ANZEIGEGERÄTE UND DRUCKMESSER

Die Meß- oder Anzeigergeräte für Spannung, Stromstärke, Drahtvorschub, Druck usw. müssen unabhängig davon, ob es sich um Analog- oder Digitalgeräte handelt, als Anzeigergeräte angesehen werden.

NACHPRÜFUNGEN

NACHPRÜFUNG I 01/08

| BEZEICHNUNG | SEITE |
|----------------------|-------|
| Création mono-lingue | - |

NACHPRÜFUNG J 09/08

| BEZEICHNUNG | SEITE |
|----------------|-------|
| Aktualisierung | C8 |

NACHPRÜFUNG K 09/08

| BEZEICHNUNG | SEITE |
|--------------------------------------|-------|
| Aktualisierung + spareparts newoffer | - |

NACHPRÜFUNG L 08/14

| BEZEICHNUNG | SEITE |
|-------------|-------|
| Spare parts | |

NACHPRÜFUNG M 02/15

| BEZEICHNUNG | SEITE |
|-------------|-------|
| Spare parts | |

NACHPRÜFUNG N 03/19

| BEZEICHNUNG | SEITE |
|--------------------|-------|
| Änderung des Logos | |

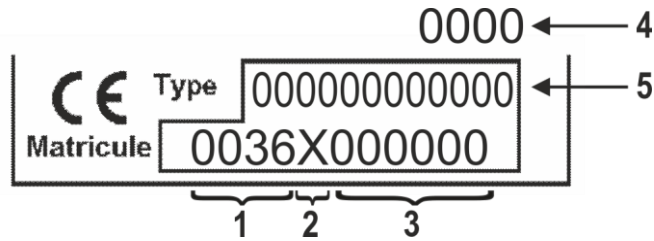
NACHPRÜFUNG O 07/19

| BEZEICHNUNG | SEITE |
|----------------|-------|
| Aktualisierung | |

A - IDENTIFIZIERUNG

Bitte notieren Sie die Nummer Ihrer Maschine im untenstehenden Rahmen.

Bei allen Anfragen sind uns die in diesem Rahmen enthaltenen Angaben mitzuteilen.



| | | | |
|---|-----------------------------|---|------------------|
| 1 | Code des Fertigungswerks | 4 | Herstellungsjahr |
| 2 | Code des Herstellungsjahres | 5 | Produkttyp |
| 3 | Seriennummer des Produkts | | |



CE Type
 Matricule

B - SICHERHEITSRICHTLINIEN

Die allgemeinen Sicherheitsvorschriften können Sie dem mit dieser Anlage gelieferten Handbuch für Sicherheit entnehmen.



1 - LUFTSCHALL

Siehe mit dieser Anlage mitgeliefertes entsprechendes Handbuch.

2 - BESONDERE SICHERHEITSVORSCHRIFTEN



Der Positionierer muss auf einen ebenen und tragfähigen Boden gestellt werden.



Prüfen Sie vor dem Einschalten des Geräts, dass die Schutzabdeckungen der elektrischen und mechanischen Bestandteile des Geräts vorhanden und korrekt verschraubt sind. Der Zugriff auf diese elektrischen Schaltkästen ist nur Personen mit entsprechender Genehmigung gestattet. Ein Zugangsverriegelungssystem ist vorzusehen.



Bitte prüfen Sie den korrekten Zustand der diversen Versorgungs- und Steuerleitungen des Geräts.



Im Leerlauf einen Bewegungsdurchgang als Test durchführen und sicherstellen, dass die Schutzvorrichtungen ordnungsgemäß funktionieren.



Die für die maximale Höchstlast zulässigen Neigungs- und Rotationsmomente (siehe Abakus auf dem Gerät) dürfen nicht überschritten werden.



Es ist zu vermeiden, dass die Lasten ungebremst auf das Gerät herunterfallen.



Bitte prüfen Sie, dass die Teile korrekt auf der Platte des Drehtischs befestigt worden sind.



Der mit der Last bestückte Positionierer ist, unabhängig von seiner Neigungs- und Rotationsposition, Teil eines Arbeitsbereichs. Dieser Bereich muss frei von Hindernissen sein, die die Bewegungen des Positionierers und der Last sowie die freie Bewegung des Bedieners behindern könnten.



Die Platte des Drehtischs darf keinesfalls als Tisch für Kesselschmiedearbeiten oder zum Vorwärmen der Teile verwendet werden, wenn die entsprechenden wesentlichen Sicherheitsvorkehrungen zuvor nicht ergriffen bzw. ausgeführt worden sind.



Bitte prüfen Sie bei der Nutzung des Geräts für Schweißarbeiten, dass der Massepunkt des Generators vor dem Beginn des jeweiligen Arbeitsverfahren korrekt an das Teil angeschlossen worden ist.



An der Maschine dürfen keine Änderungen vorgenommen werden.
Bei dem Drehtisch **handelt es sich keinesfalls** um ein Verankerungselement für Beförderungsmittel oder -vorrichtungen.



Das Tragen einer persönlichen Schutzausrüstung (PSA) ist **obligatorisch**. Keine weiten, fließend fallenden Kleidungsstücke, keine langen, nicht zusammengebundenen Haare.



Der Arbeitsbereich wird in regelmäßigen Abständen gereinigt.



Die **Wartung** erfolgt **ohne Energiezufuhr**.

WICHTIGE ANWENDUNGSVORSCHRIFTEN FÜR DEN SCHWEISSPOSITIONIERER ZUR SICHERHEIT DES PERSONALS UND FÜR DIE LANGLEBIGKEIT DES GERÄTS

- Bitte lesen Sie die Anwendungs- und Wartungsanleitungen sowie nachstehende Vorschriften aufmerksam durch.
- Nicht das Moment für Schrägstellung und Drehung überschreiten, welche die max. zulässige Last bedingen.
- Sicherstellen, dass die Funktion des Geräts nicht durch Werkzeuge und/oder Gegenstände beeinflusst werden kann, die sich in der Nähe von sich drehenden Teilen oder Anschlüssen von sich drehenden Elementen befinden und mit festen Teilen zusammenstoßen (Boden, Füße, Gestelle, Gerüste usw....)
- Im **LEERLAUF EINEN BEWEGUNGSDURCHGANG ALS TEST** ausführen und die richtige Funktion der Geräte und Sicherheitsvorrichtungen prüfen, insbesondere die "Endschalter".
- **KEINE BEWEGUNGSDURCHGÄNGE** vornehmen, wenn sich jemand auf oder unter der Last befindet.
- Das bzw. die Teile auf dem Schweißpositionierer gut **FIXIEREN**.
- Die Lasten nicht plötzlich auf die Geräte fallen lassen.
- Vor der Inbetriebnahme des Geräts die Schutzhauben der elektrischen und mechanischen Teile wieder anbringen.
- Vor dem Ausschalten des Geräts keine elektrischen oder mechanischen Teile berühren.
- Auf den guten Zustand der Strom- und Steuerkabel des Geräts achten.
- Die Platte des Schweißpositionierers nicht als Tisch für den Kesselbau verwenden oder ihn ohne entsprechende Vorsichtsmaßnahmen vorheizen.
- Die Schmiervorschriften einhalten, die zur regelmäßigen Überprüfung des Geräts führen müssen und so die Sicherheit der Eingriffe gewährleisten.

C - BESCHREIBUNG

Der **POSIMATIC** ist ein Montagebock mit motorisierter Drehvorrichtung für mehrere Geschwindigkeitsstufen und eine manuelle Schrägstellung über 135° mit Blockieren in der entsprechenden Position. Er besteht aus 2 zusammengebauten Seiten aus gewölbtem Blech, die sich auf beiden Seiten eines Kastens befinden, der als Distanzstück dient und die elektrischen Geräte beinhaltet.

Die Seiten nehmen im oberen Abschnitt die Achsen auf, durch die das Schwenken der Dreheinheit möglich wird.

Das Steuerpult auf der Rückseite nimmt die verschiedenen Steuer- und Sicherheitselemente auf, sowie einen Siebdruck, der den Anwender an die max. zulässige Last entsprechend des Schwerpunkts des Teils erinnert.

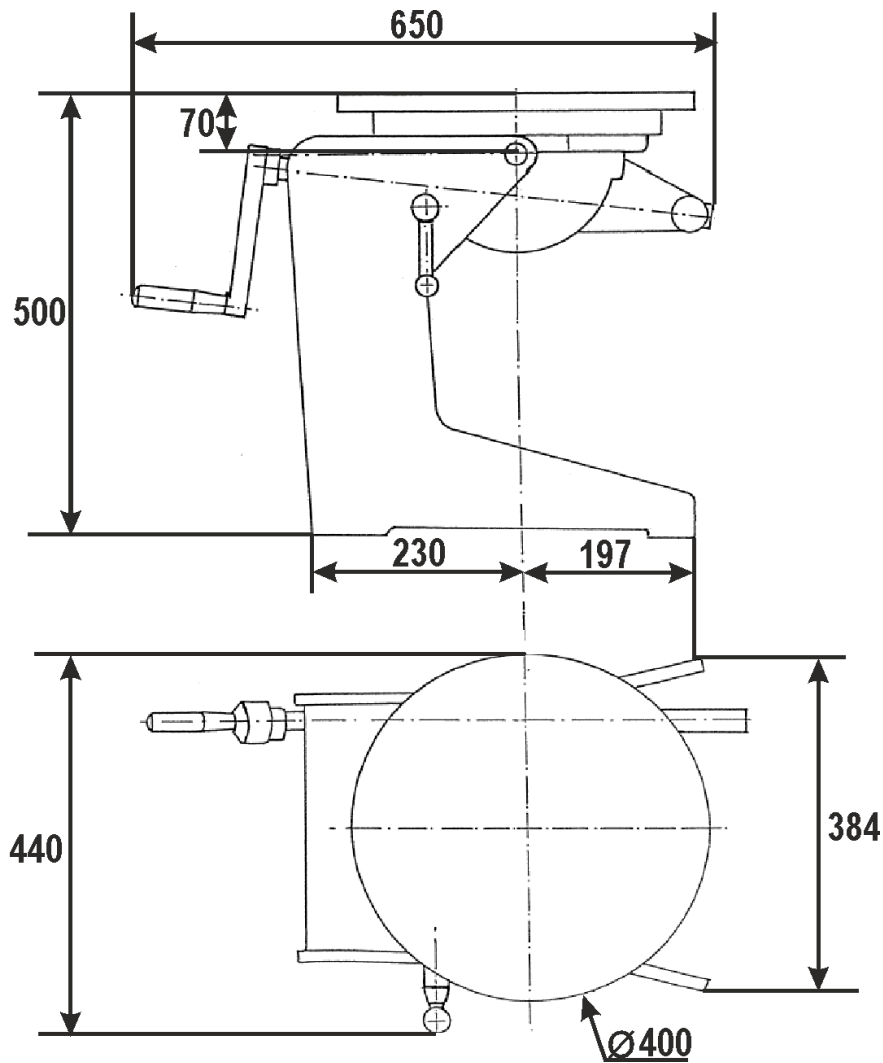
Mit einem Pedal am Ende eines 3 m langen Kabels kann der Bediener die Drehung steuern, wodurch seine Hände für das Schweißen frei bleiben.

Die Geschwindigkeit wird von einem elektronischen Geschwindigkeitsregler reguliert.

Die Drehbewegung ist irreversibel.

1 - WICHTIGSTE DATEN

| | |
|--|----------|
| Last waagrechte Platte | 200 kg |
| Last alle Positionen | 200 kg |
| <u>a) Neigung</u> | |
| - max. Wippmoment | 40 m.DaN |
| - manuelles Schrägstellen | |
| - Neigungswinkel des Tisches | 135° |
| - Distanz Neigungsachse/Platte | 0,070 m |
| <u>b) Drehen</u> | |
| - max. Drehmoment | 4 m.DaN |
| - min. Drehgeschwindigkeit (in U/Min) | 0,25 |
| - max. Drehgeschwindigkeit (in U/Min) | 5 |
| - Stufen | 1 à 20 |
| - Leistung Drehmotor | 120 W |
| - Irreversible Bewegung, die Last kann die Platte nicht mit sich reißen. | |
| <u>c) Tisch</u> | |
| - Abmessungen | Ø 400 mm |
| - Ø Achsdurchlass | 35 mm |
| <u>d) Abmessungen</u> | |
| - Höhe | 500 mm |
| - Länge | 650 mm |
| - Breite | 440 mm |



Gesamtgewicht des Geräts 60 kg

**Werkstückklemme
Schweißen**

Stromstärke bei 100% 300 A

Stromstärke bei 60% 400 A

Stromversorgung

Spannung 230 V 400 V

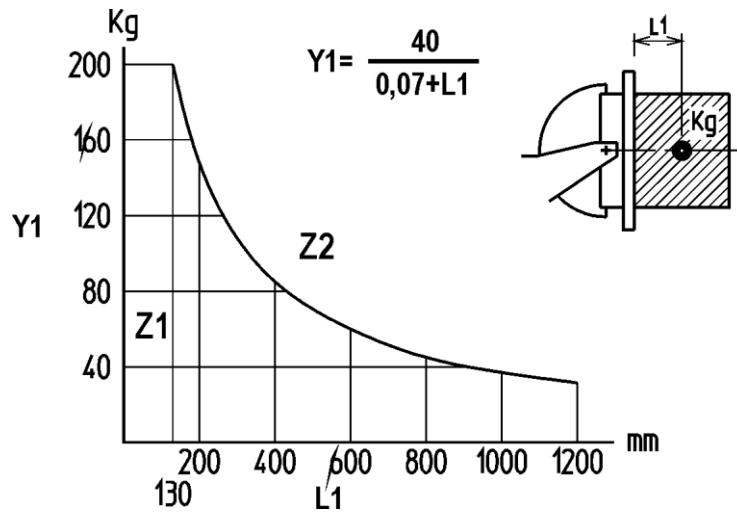
Max. Stromaufnahme 0.7 A 0.4 A

Max. Leistung 0.15 KVA

Frequenz 50/60 Hz



Die maximalen Momente lassen beim Drehen keine Anwendung mit 100% zu

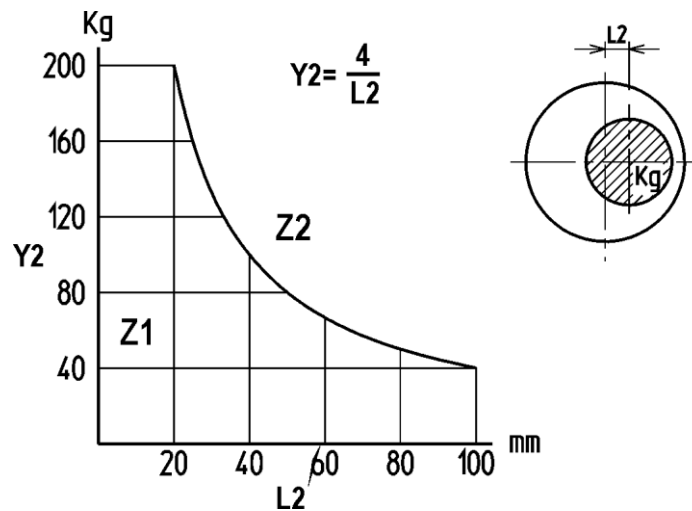
e) Diagramm Neigungsmoment

Z1 Zugelassener Bereich

Z2 Verbotener Bereich (Platte senkrecht)

Y1 Last in kg

L1 Distanz / Platte in m

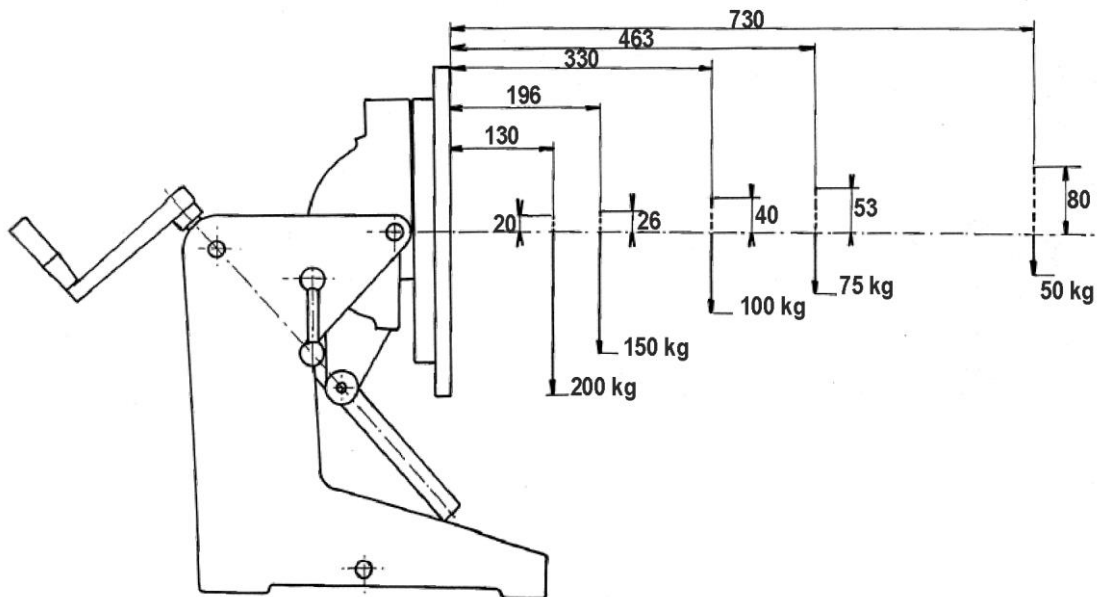
f) Diagramm Drehmoment

Z1 Zugelassener Bereich

Z2 Verbotener Bereich (Platte senkrecht)

Y2 Last in kg

L2 Exzentrizität in m

g) Gewicht entsprechend Position des Schwerpunkts der Teile

Mit diesem Gerät lassen sich Teile unterschiedlicher Form positionieren, was Schweißen, Brennschneiden, Wiederaufladen, Metallüberzüge... stark vereinfacht, indem die Arbeitslinie in der besten Position angeordnet wird.

Beispiel:

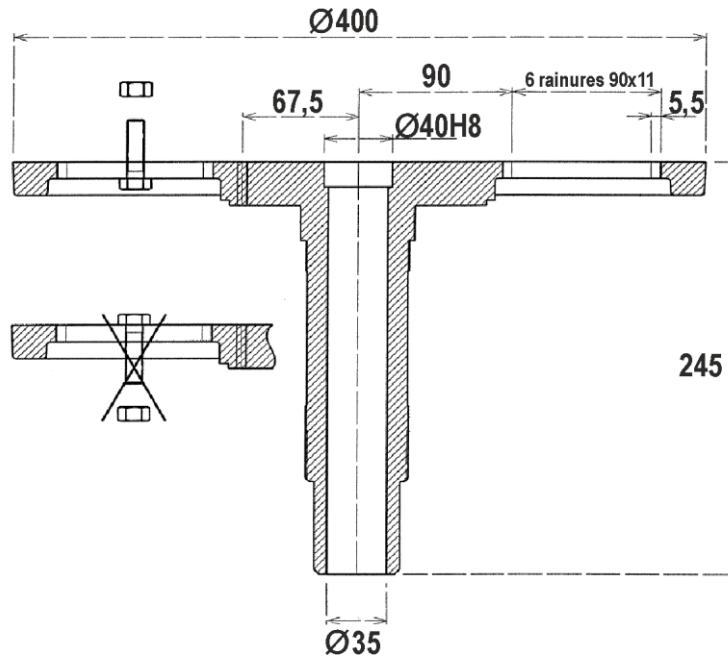
Das Gewicht von 100 kg versteht sich für ein überhängendes Werkstück, dessen Schwerpunkt sich höchstens 330 mm von der senkrechten Platte und höchstens 40 mm exzentrisch in Bezug auf die Drehachse befindet.

2 - DETAILLIERTE BESCHREIBUNG

PLATTE

Die Arbeitsplatte wurde in einem Stück mit ihrer Rohrwelle, die auf einem Kugellager montiert ist, gegossen.

Die Platte umfasst 6 radiale Öffnungen, an denen mit Bolzen die zu positionierenden Teile fixiert werden können, sowie eine zentrale glatte Bohrung $\text{Ø}30\text{ H8}$ und konzentrische Öffnungen für ein einfacheres Zentrieren der Teile.



VORRICHTUNGEN ZUM SCHRÄGSTELLEN

Ein glatter Kreissektor an der Seite des Gehäuses kann mit einem Klemmsystem, das von einem einstellbaren Griff gesteuert wird, in der vom Anwender gewünschten Position blockiert werden.

WERKSTÜCKKLEMME

Die Stromstärke dieser Werkstückklemme (300 bis 400 A) ist so eingestellt, dass die Anwendung von fast allen Schweißverfahren möglich ist. Allerdings sollte sie zum Unterpulverschweißen verdoppelt werden, um einen höheren Schweißstrom zu erreichen.

Um ein Überhitzen der Werkstückklemme zu vermeiden, wird die Anwendung von geeigneten Schweißkabeln für die transportierte Stromstärke und Betriebsart empfohlen.

Diese Werkstückklemme muss unbedingt angeschlossen werden, um die Beschädigung der Kugellager des Schweißpositionierers zu verhindern.

D - MONTAGE INSTALLATION

1 - HANDHABUNG



**Zum Schutz des Personals :
Helm - Handschuhe - Sicherheitsschuhe**

2 - ANSCHLUSS

Das Gerät wird normalerweise für eine Stromversorgung mit 400 V Wechselstrom 50/60 Hz geliefert.

Zum Ändern der Spannung muss der Draht Nr. 6 der 230 V-Klemme des Transformators verstellt werden.

Der allgemeine Stromanschluss erfolgt durch einen Draht mit 3 Drahtadern. Der Kunde benutzt einen seiner Anlage entsprechenden Stecker.

Der Anschluss des Pedals erfolgt auf der Karte bei 11 und 12.



E - BEDIENERHANDBUCH

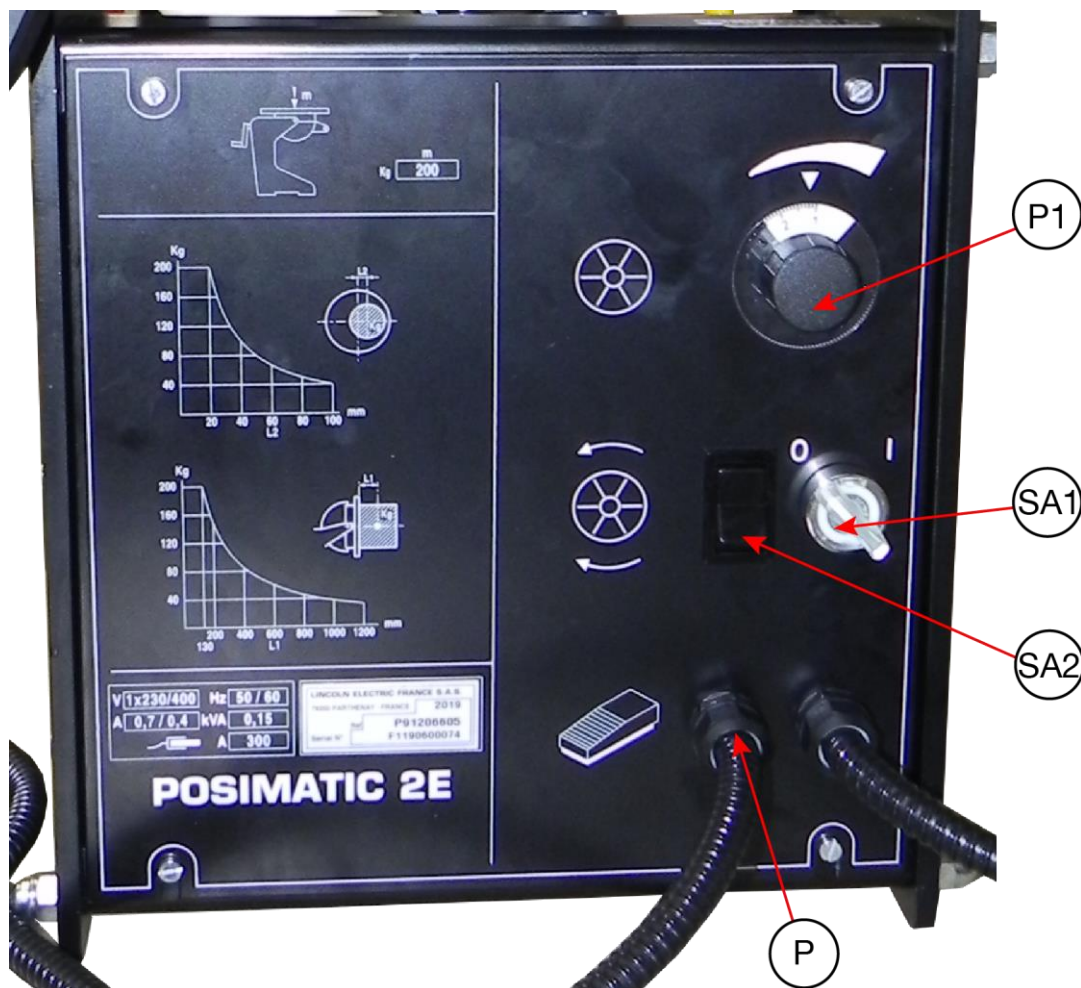
Der Schweißpositionierer ist mit einem **SA1**-Schalter zum Einschalten ausgestattet.

Mit dem Schalter **SA2** kann die Drehrichtung der Platte gewählt werden.



Der Schweißpositionierer kann seine Funktion erst aufnehmen, wenn **SA1** und das Pedal **P** angeschlossen wurden.

Mit dem Potentiometer **P1** kann die Geschwindigkeit der Platte geändert werden.



F - WARTUNG

1 - INSTANDHALTUNG

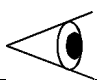

- Damit die Maschine auf Dauer einwandfrei funktioniert, ist ein Mindestmaß an Wartungsarbeiten erforderlich.
- Die Wartungsintervalle gelten für eine Tagesproduktion mit 1 Arbeitsposten. Bei einer intensiveren Produktion müssen die Wartungsabstände entsprechend verkürzt werden.

Ihr Wartungsdienst kann diese Seiten fotokopieren, damit die Wartungsdaten eingehalten und die durchgeführten Arbeiten notiert werden können (entsprechendes Kästchen ankreuzen)

Das Konzept des Schweißpositionierers vereinfacht die üblichen Wartungsanforderungen eines Positionierers. Die Lager sind mit einer Lebensdauer-Schmierung versehen und brauchen daher nicht regelmäßig geschmiert zu werden.

Alle Teile des Getriebemotors, Lager, Kohlebürsten, Räder und Schrauben wurden so gewählt, dass sie sich gleichzeitig abnutzen. Ist eines dieser Teile defekt, müssen sämtliche ausgewechselt werden.

Wöchentlich

| | | |
|--|--|--|
| Datum der Wartungsarbeit: / / | | |
|  | Regelmäßig den guten Zustand der Kontaktflächen der Werkstückklemme überprüfen. | |
|  | <ul style="list-style-type: none"> - Die Verzahnung, insbesondere am Zahngrund, reinigen. - Die Verzahnung mit einem Pinsel schmieren. | <u>Schmierung:</u> BP GR 153 GS ESSO SURETT NX 5K WYNN'S HPG |

2 - ERSATZTEILE

Bestellungen:

Die Fotos oder Skizzen zeigen nahezu alle Teile, die zu einer Maschine oder einer Anlage gehören.

Die Beschreibungstabellen umfassen 3 Artikelarten:

- Artikel, die normalerweise immer auf Lager sind: ✓
- Nicht auf Lager gehaltene Artikel: ✗
- Artikel nur auf Anfrage: ohne Markierung

(Für diese bitten wir Sie, uns eine ordnungsgemäß ausgefüllte Teilleiste zu schicken. In der Spalte Best. die gewünschte Stückzahl und Typ sowie Seriennummer Ihres Geräts angeben.)

Für die auf den Fotos oder Skizzen abgebildeten Teile, die nicht in der Tabelle aufgeführt sind, senden Sie uns bitte eine Kopie der entsprechenden Seite und markieren Sie das gewünschte Teil.

Beispiel :

| Punkt | Ref. | Stock | Bestell | Bezeichnung |
|-------|------------|-------|---------|------------------------------|
| E1 | W000XXXXXX | ✓ | | Schnittstellenkarte Maschine |
| G2 | W000XXXXXX | ✗ | | Durchflussmesser |
| A3 | 9357 XXXX | | | Siebdruckblech Vorderseite |

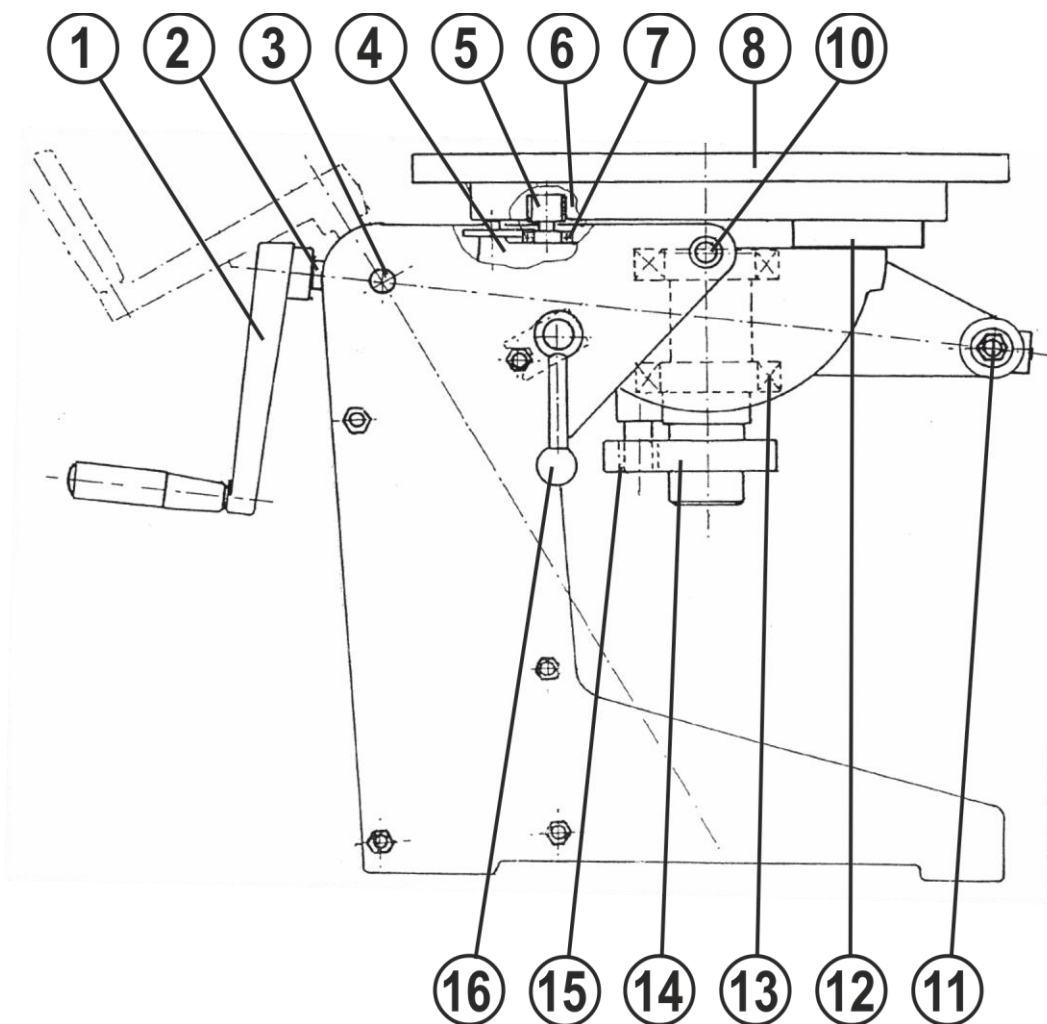
| | |
|---|-------------------------|
| ✓ | normalerweise auf Lager |
| ✗ | nicht auf Lager |
| | auf Anfrage |

- Bei einer Teilebestellung die gewünschte Menge und die Seriennummer Ihrer Maschine im untenstehenden Kasten eintragen.

Type
Matricule

TYP :

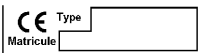
Nummer :

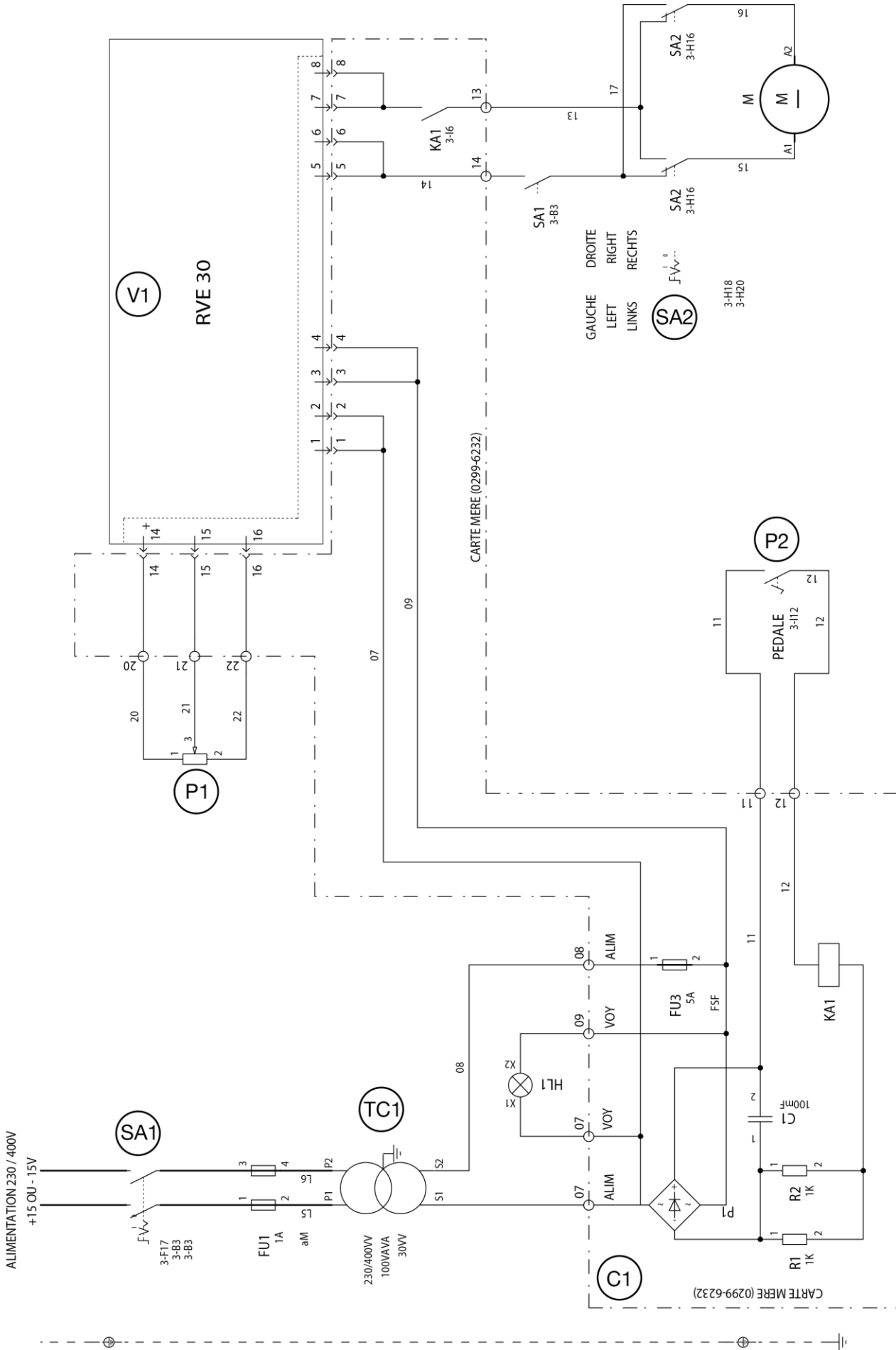


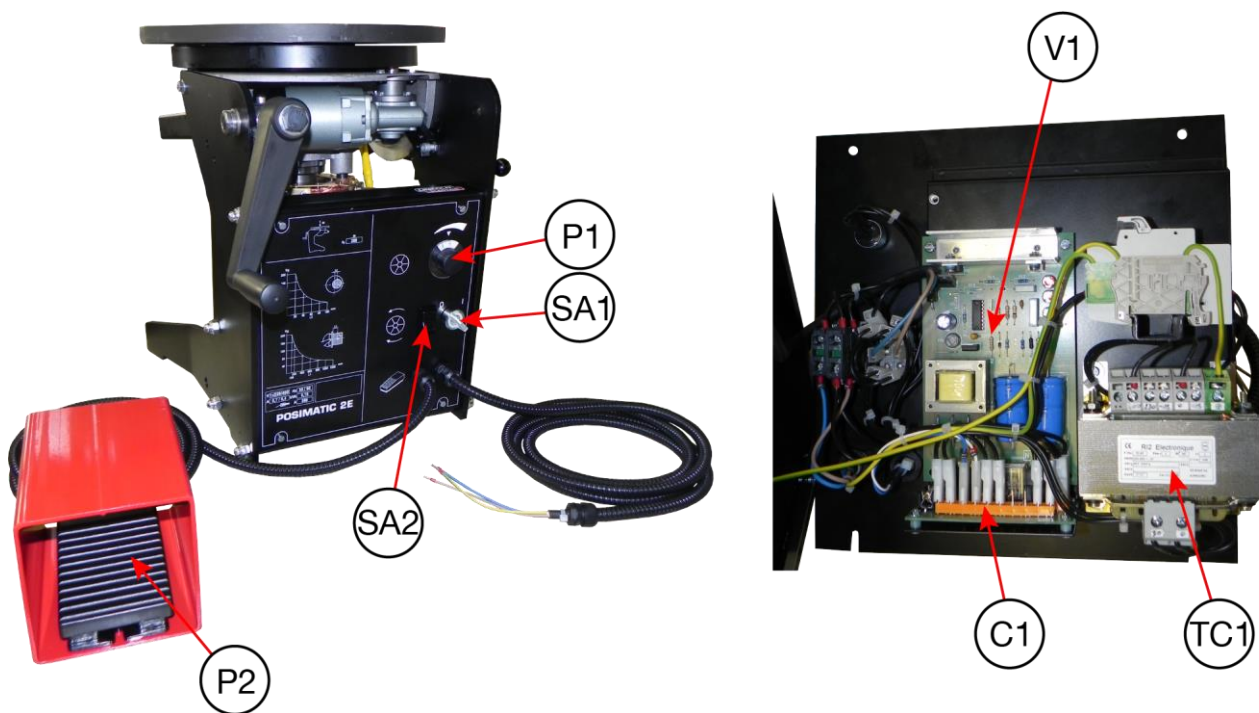
| | |
|---|-------------------------|
| ✓ | normalerweise auf Lager |
| ✗ | nicht auf Lager |
| | auf Anfrage |

| Punkt | Ref. | Stock | Bestell | Bezeichnung |
|-------|------------|-------|---------|---------------------------------------|
| 1 | PC6201169 | | | Handkurbel GN 471 160 V17 |
| 2 | P02998156 | | | Schraube trapezförmiges Gewinde |
| 3 | P02998154 | | | Schraubenlagerung |
| 4+5 | W000137964 | ✓ | | Kompl. Getriebemotor |
| 4 | PC5700068 | | | Getriebemotor PM3CM + Ritzel 12 Zähne |
| 5 | P02998197 | | | Ritzel 12 Zähne |
| 6 | P02998167 | | | Zahnrad 127 Zähne |
| 7 | W000365993 | ✗ | | Lager 6201 2RS |
| 8 | P02998164 | | | Drehteller |
| 10 | PC5255421 | | | Zylinderstift |
| 11 | P02998157 | | | Mutter TENON |
| 12 | P02998165 | | | Zapfengehäuse |
| 13 | PC6200546 | | | Lager 6012 2RS |
| 14 | W000140159 | ✓ | | Masseanschluss kurzes Geflecht |
| | W000137924 | ✓ | | Bürste Masseanschluss (x1) |
| 15 | P91200133 | | | Distanzstück isol. |
| 16 | W000365912 | ✗ | | Indexierbarer Griff |

➤ Bei einer Teilebestellung die gewünschte Menge und die Seriennummer Ihrer Maschine im untenstehenden Kasten eintragen.

| | | |
|---|---|----------|
|  | → | TYP : |
| | → | Nummer : |





| | |
|---|-------------------------|
| ✓ | normalerweise auf Lager |
| ✗ | nicht auf Lager |
| | auf Anfrage |

| Punkt | Ref. | Stock | Bestell | Bezeichnung |
|-------|------------|-------|---------|---------------------------------------|
| C1 | W000137929 | ✓ | | Trägerleiterplatte verpackt |
| KA1 | PC5606051 | | | Relais 12Vdc 5A 1RT /CI MKP |
| PR1 | PC5603801 | | | Gleichrichterbrücke 1 AMP. 200 V. |
| C1 | PC5600084 | | | Kond 100MF 40V |
| R1-R2 | PC5601398 | | | Widerstand 1/2W 5% 1 K |
| V1 | W000179461 | ✓ | | Karte Geschwindigkeitsregler RVE 30-6 |
| TC1 | W000365913 | ✗ | | Trans. 100VA230.400/30 |
| P1 | W000147301 | ✓ | | Potent. 1 K PE30AM |
| | P00230155 | | | Stellschalter mit Schaltstufen |
| SA1 | W000137931 | ✓ | | Leuchtschalter |
| SA2 | W000137811 | ✓ | | Umschalter schwarz 16 A 250 V |
| FU1 | P00200045 | | | Sicherung 10 x 38 1 A AM |
| FU3 | P00200010 | | | Sicherung 5 x 20 5 A FSF |
| P2 | W000137904 | ✓ | | Pedal POSISAF |

➤ Bei einer Teilebestellung die gewünschte Menge und die Seriennummer Ihrer Maschine im untenstehenden Kasten eintragen.

| | |
|--|----------|
| | TYP : |
| | Nummer : |

