

CITOWAVE



NL **Manuel gebruik en onderhoud** / Gelieve dit instructieboekje te bewaren in alle bovenstaande talen

SV **Manuel användning och underhåll** / Spara denna bruksanvisning på alla språk ovan

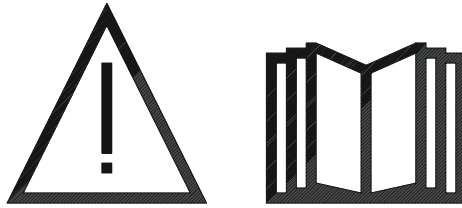
Cat n° : W000261715
Rev : M
Date : 03/11



Contact : www.oerlikon-welding.com



AIR LIQUIDE
WELDING™



NL

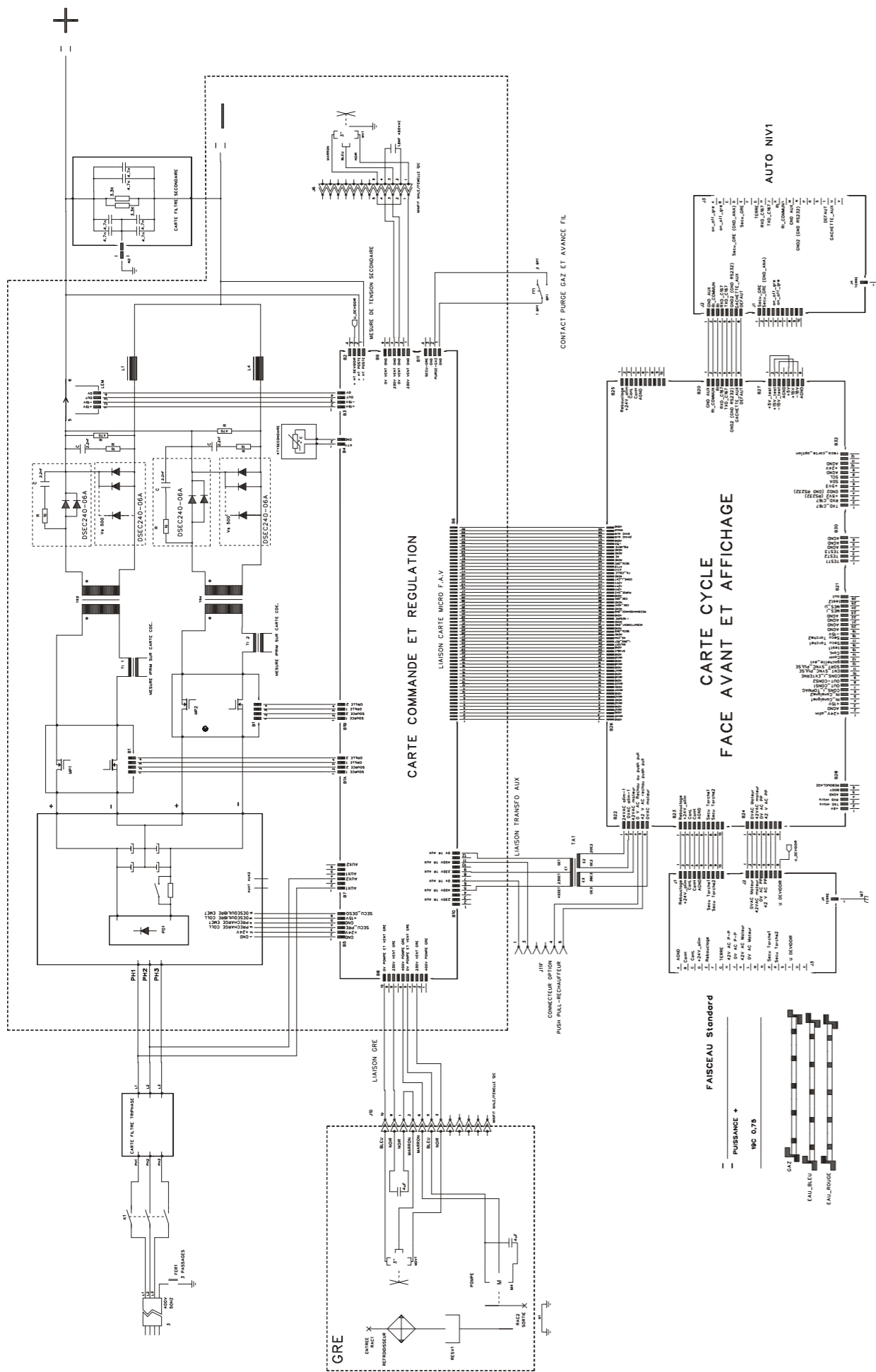
Booglassen en plasmasnijden kunnen gevaarlijk zijn voor de operator en de mensen in de omgeving van de werkzone. Lees de gebruiksaanwijzing en Veiligheidsinstructies.

SV

Bågsvetsning och plasmaskärning kan innebära faror för operatören och de personer som befinner sig i närheten av arbetsområdet. Läs användarmanualen och instruktioner.

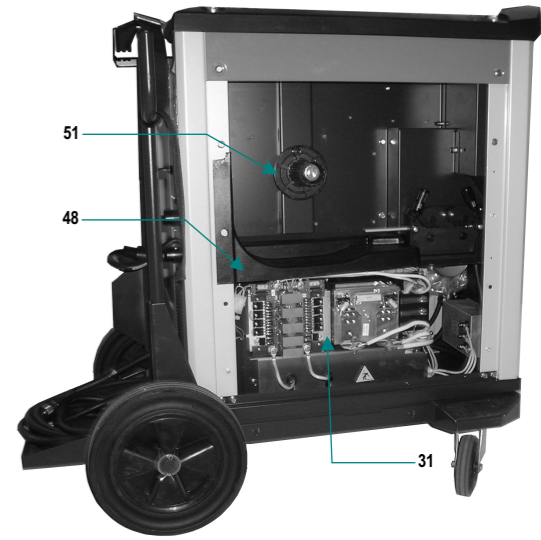
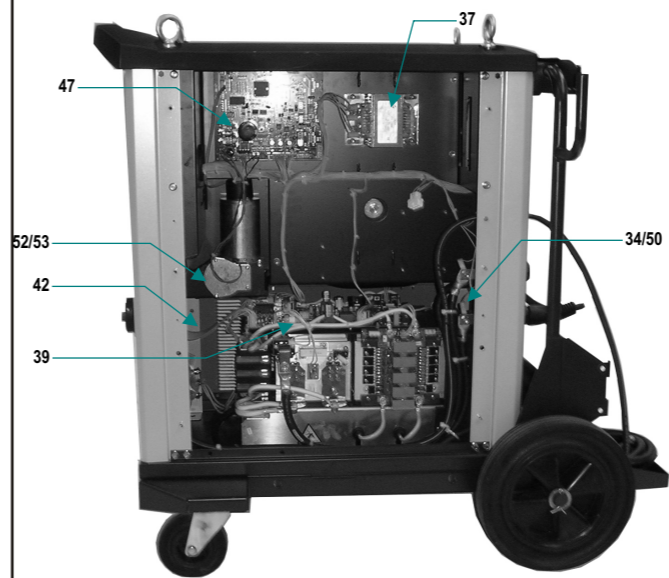
MXW 400 & 500

INDICE I
 DATE 15/05/09
 MOTIF mise à jour schéma électrique

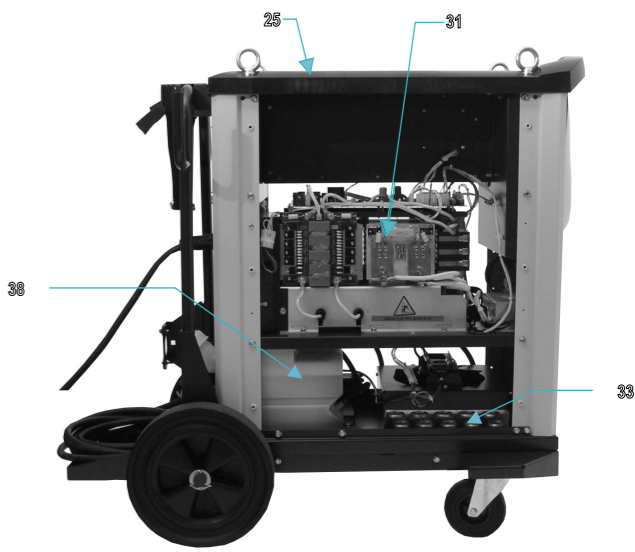
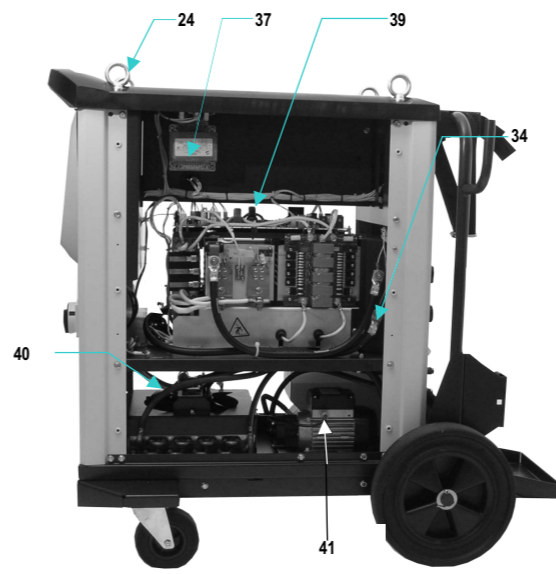


2

MX 280



MXW 400



MODIFICATIONS APPORTEES

Première page :

L'ISEE passe à l'indice M (pour toutes les langues)

Page : 8

Dans le paragraphe 2.2 - RACCORDEMENT ELECTRIQUE AU RESEAU :

Ajout de l'encart suivant :



ATTENTION: Ce matériel de Classe A n'est pas prévu pour être utilisé dans un site résidentiel où le courant électrique est fourni par le système public d'alimentation basse tension. Il peut y avoir des difficultés potentielles pour assurer la compatibilité électromagnétique dans ces sites, à cause des perturbations conduites aussi bien que rayonnées.

Modifications faites le 22.03.2011. Fiche de modif n° 17667

L'ISEE passe à l'indice M
