

MAGNUM® ET MAGNUM® PRO CURVE 300 ET 400 GMA ENSEMBLES DE CÂBLE ET PISTOLET

IMF381-G

Février 2013

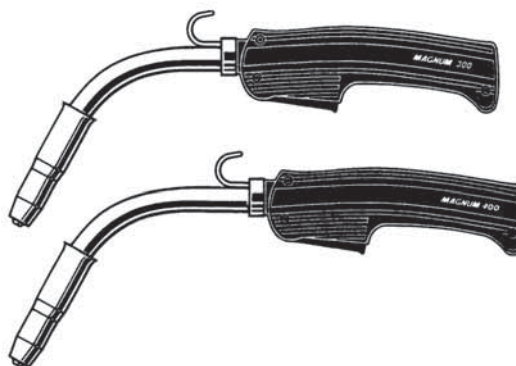
Modèles	K470-[]	K1802-1
	K471-[]	K2286-1
	K541-[]	K2951-[]
		K2952-[]
		K3055-[]

Le K574 se trouve maintenant dans le IM646

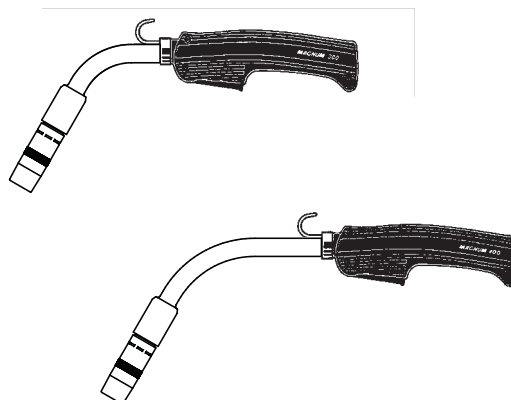
La sécurité dépend de vous

Le matériel de soudage et de coupage à l'arc Lincoln est conçu et construit en tenant compte de la sécurité. Toutefois, la sécurité en général peut être accrue grâce à une bonne installation... et à la plus grande prudence de votre part. **NE PAS INSTALLER, UTILISER OU RÉPARER CE MATÉRIEL SANS AVOIR LU CE MANUEL ET LES MESURES DE SÉCURITÉ QU'IL CONTIENT.** Et, par dessus tout, réfléchir avant d'agir et exercer la plus grande prudence.

MAGNUM



MAGNUM PRO CURVE



MANUEL DE L'OPÉRATEUR

**LINCOLN®
ELECTRIC**

Copyright © Lincoln Global Inc.

• World's Leader in Welding and Cutting Products •

• Sales and Service through Subsidiaries and Distributors Worldwide •

Cleveland, Ohio 44117-1199 U.S.A. TEL: 216.481.8100 FAX: 216.486.1751 WEB SITE: www.lincolnelectric.com

MERCI D'AVOIR SÉLECTIONNÉ UN PRODUIT DE QUALITÉ DE LINCOLN ELECTRIC.

MERCI D'EXAMINER IMMÉDIATEMENT L'ÉTAT DU CARTON ET DE L'ÉQUIPEMENT

Lorsque cet équipement est expédié, la propriété passe à l'acheteur sur réception par le transporteur. En conséquence, les réclamations pour matériel endommagé dans l'expédition doit être effectuées par l'acheteur auprès de l'entreprise de transport au moment où la livraison est reçue.

LA SÉCURITÉ REPOSE SUR VOUS

L'équipement de soudure et de coupage à l'arc de Lincoln est conçu et fabriqué dans un souci de sécurité. Toutefois, votre sécurité générale peut être augmentée par une installation appropriée... et une utilisation réfléchie de votre part. **NE PAS INSTALLER, UTILISER NI RÉPARER CET ÉQUIPEMENT SANS LIRE LE PRÉSENT MANUEL ET LES CONSIGNES DE SÉCURITÉ QUI Y SONT CONTENUES.** Et, surtout, pensez avant d'agir et soyez prudent.

AVERTISSEMENT

Cette mention apparaît lorsque les informations doivent être suivies exactement afin d'éviter toute blessure grave ou mortelle.

ATTENTION

Cette mention apparaît lorsque les informations doivent être suivies afin d'éviter toute blessure corporelle mineure ou d'endommager cet équipement.



MAINTENEZ VOTRE TÊTE À L'ÉCART DE LA FUMÉE.

NE PAS trop s'approcher de l'arc.

Utiliser des verres correcteurs si nécessaire afin de rester à une distance raisonnable de l'arc.

LIRE et se conformer à la fiche de données de sécurité (FDS) et aux étiquettes d'avertissement qui apparaissent sur tous les récipients de matériaux de soudure.

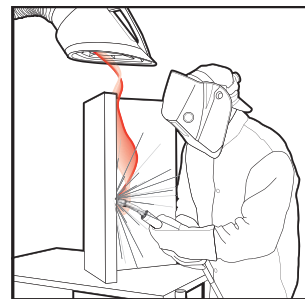
UTILISER UNE VENTILATION

ou une évacuation suffisantes au niveau de l'arc, ou les deux, afin de maintenir les fumées et les gaz hors de votre zone de respiration et de la zone générale.

DANS UNE GRANDE PIÈCE OU À L'EXTÉRIEUR, la ventilation naturelle peut être adéquate si vous maintenez votre tête hors de la fumée (voir ci-dessous).

UTILISER DES COURANTS D'AIR NATURELS ou des ventilateurs pour maintenir la fumée à l'écart de votre visage.

Si vous développez des symptômes inhabituels, consultez votre superviseur. Peut-être que l'atmosphère de soudure et le système de ventilation doivent être vérifiés.



PORTER UNE PROTECTION CORRECTE DES YEUX, DES OREILLES ET DU CORPS

PROTÉGEZ vos yeux et votre visage à l'aide d'un masque de soudeur bien ajusté avec la classe adéquate de lentille filtrante (voir ANSI Z49.1).

PROTÉGEZ votre corps contre les éclaboussures de soudage et les coups d'arc à l'aide de vêtements de protection incluant des vêtements en laine, un tablier et des gants ignifugés, des guêtres en cuir et des bottes.

PROTÉGER autrui contre les éclaboussures, les coups d'arc et l'éblouissement à l'aide de grilles ou de barrières de protection.



DANS CERTAINES ZONES, une protection contre le bruit peut être appropriée.

S'ASSURER que l'équipement de protection est en bon état.

En outre, porter des lunettes de sécurité **EN PERMANENCE.**



SITUATIONS PARTICULIÈRES

NE PAS SOUDER NI COUPER des récipients ou des matériels qui ont été précédemment en contact avec des matières dangereuses à moins qu'ils n'aient été adéquatement nettoyés. Ceci est extrêmement dangereux.

NE PAS SOUDER NI COUPER des pièces peintes ou plaquées à moins que des précautions de ventilation particulières n'aient été prises. Elles risquent de libérer des fumées ou des gaz fortement toxiques.

Mesures de précaution supplémentaires

PROTÉGER les bouteilles de gaz comprimé contre une chaleur excessive, des chocs mécaniques et des arcs ; fixer les bouteilles pour qu'elles tombent pas.

S'ASSURER que les bouteilles ne sont jamais mises à la terre ou une partie d'un circuit électrique.

DÉGAGER tous les risques d'incendie potentiels hors de la zone de soudage.

TOUJOURS DISPOSER D'UN ÉQUIPEMENT DE LUTTE CONTRE L'INCENDIE PRÊT POUR UNE UTILISATION IMMÉDIATE ET SAVOIR COMMENT L'UTILISER.



PARTIE A : AVERTISSEMENTS



AVERTISSEMENTS CALIFORNIE PROPOSITION 65



AVERTISSEMENT : Respirer des gaz d'échappement au diesel vous expose à des produits chimiques connus par l'état de Californie pour causer cancers, anomalies congénitales, ou autres anomalies de reproduction.

- Toujours allumer et utiliser le moteur dans un endroit bien ventilé.
- Pour un endroit exposé, évacuer les gaz vers l'extérieur.
- Ne pas modifier ou altérer le système d'échappement.
- Ne pas faire tourner le moteur sauf si nécessaire.

Pour plus d'informations, rendez-vous sur www.P65warnings.ca.gov/diesel

AVERTISSEMENT : Ce produit, lorsqu'il est utilisé pour le soudage ou la découpe, produit des émanations ou gaz contenant des produits chimiques connus par l'état de Californie pour causer des anomalies congénitales et, dans certains cas, des cancers. (Code de santé et de sécurité de la Californie, Section § 25249.5 et suivantes.)



AVERTISSEMENT : Cancer et anomalies congénitales www.P65warnings.ca.gov

LE SOUDAGE À L'ARC PEUT ÊTRE DANGEREUX. PROTÉGEZ-VOUS ET LES AUTRES DE BLESSURES GRAVES OU DE LA MORT. ÉLOIGNEZ LES ENFANTS. LES PORTEURS DE PACEMAKER DOIVENT CONSULTER LEUR MÉDECIN AVANT UTILISATION.

Lisez et assimilez les points forts sur la sécurité suivants : Pour plus d'informations liées à la sécurité, il est vivement conseillé d'obtenir une copie de « Sécurité dans le soudage & la découpe - Norme ANSI Z49.1 » auprès de l'American Welding Society, P.O. Box 351040, Miami, Florida 33135 ou la norme CSA W117.2-1974. Une copie gratuite du feuillet E205 « Sécurité au soudage à l'arc » est disponible auprès de Lincoln Electric Company, 22801 St. Clair Avenue, Cleveland, Ohio 44117-1199.

ASSUREZ-VOUS QUE SEULES LES PERSONNES QUALIFIÉES EFFECTUENT LES PROCÉDURES D'INSTALLATION, D'OPÉRATION, DE MAINTENANCE ET DE RÉPARATION.



POUR ÉQUIPEMENT À MOTEUR.

- 1.a. Éteindre le moteur avant toute tâche de dépannage et de maintenance à moins que la tâche de maintenance nécessite qu'il soit en marche.
- 1.b. Utiliser les moteurs dans des endroits ouverts, bien ventilés ou évacuer les gaz d'échappement du moteur à l'extérieur.



- 1.c. Ne pas ajouter d'essence à proximité d'un arc électrique de soudage à flamme ouverte ou si le moteur est en marche. Arrêter le moteur et le laisser refroidir avant de remplir afin d'éviter que l'essence répandue ne se vaporise au contact de parties chaudes du moteur et à l'allumage. Ne pas répandre d'essence lors du remplissage du réservoir. Si de l'essence est répandue, l'essuyer et ne pas allumer le moteur tant que les gaz n'ont pas été éliminés.



- 1.d. Garder les dispositifs de sécurité de l'équipement, les couvercles et les appareils en position et en bon état. Éloigner les mains, cheveux, vêtements et outils des courroies en V, équipements, ventilateurs et de tout autre pièce en mouvement lors de l'allumage, l'utilisation ou la réparation de l'équipement.



- 1.e. Dans certains cas, il peut être nécessaire de retirer les dispositifs de sécurité afin d'effectuer la maintenance requise. Retirer les dispositifs uniquement si nécessaire et les replacer lorsque la maintenance nécessitant leur retrait est terminée. Toujours faire preuve de la plus grande attention lors du travail à proximité de pièces en mouvement.

- 1.f. Ne pas mettre vos mains à côté du ventilateur du moteur. Ne pas essayer d'outrepasser le régulateur ou le tendeur en poussant les tiges de commande des gaz pendant que le moteur est en marche.

- 1.g. Afin d'éviter d'allumer accidentellement les moteurs à essence pendant que le moteur est en marche ou le générateur de soudage pendant la maintenance, débrancher les câbles de la bougie d'allumage, la tête d'allumage ou le câble magnétique le cas échéant.

- 1.h. Afin d'éviter de graves brûlures, ne pas retirer le bouchon de pression du radiateur lorsque le moteur est chaud.



LES CHAMPS ÉLECTRIQUES ET MAGNÉTIQUES PEUVENT ÊTRE DANGEREUX.



- 2.a. Le courant électrique traversant les conducteurs crée des champs électriques et magnétiques (CEM) localisés. Le courant de soudage crée des CEM autour des câbles et de machines de soudage.
- 2.b. Les CEM peuvent interférer avec certains pacemakers, et les soudeurs portant un pacemaker doivent consulter un médecin avant le soudage.
- 2.c. L'exposition aux CEM dans le soudage peuvent avoir d'autres effets sur la santé qui ne sont pas encore connus.
- 2.d. Tous les soudeurs doivent suivre les procédures suivantes afin de minimiser l'exposition aux CEM à partir du circuit de soudage :
 - 2.d.1. Acheminer les câbles de l'électrode et ceux de retour ensemble - Les protéger avec du ruban adhésif si possible.
 - 2.d.2. Ne jamais enrouler le fil de l'électrode autour de votre corps.
 - 2.d.3. Ne pas se placer entre l'électrode et les câbles de retour. Si le câble de l'électrode est sur votre droite, le câble de retour doit aussi se trouver sur votre droite.
 - 2.d.4. Brancher le câble de retour à la pièce aussi proche que possible de la zone étant soudée.
 - 2.d.5. Ne pas travailler à proximité d'une source de courant pour le soudage.



UNE DÉCHARGE ÉLECTRIQUE PEUT TUER.



- 3.a. Les circuits d'électrode et de retour (ou de terre) sont électriquement « chauds » lorsque la machine à souder est en marche. Ne pas toucher ces pièces « chaudes » à même la peau ou avec des vêtements humides. Porter des gants secs, non troués pour isoler les mains.
- 3.b. Isolez-vous de la pièce et du sol en utilisant un isolant sec. S'assurer que l'isolation est suffisamment grande pour couvrir votre zone complète de contact physique avec la pièce et le sol.

En sus des précautions de sécurité normales, si le soudage doit être effectué dans des conditions électriquement dangereuses (dans des emplacements humides, ou en portant des vêtements mouillés ; sur des structures en métal telles que des sols, des grilles ou des échafaudages ; dans des postures inconfortables telles que assis, agenouillé ou allongé, s'il existe un risque élevé de contact inévitable ou accidentel avec la pièce à souder ou le sol), utiliser l'équipement suivant :

- Machine à souder (électrique par fil) à tension constante CC semi-automatique.
 - Machine à souder (à tige) manuelle CC.
 - Machine à souder CA avec commande de tension réduite.
- 3.c. Dans le soudage électrique par fil semi-automatique ou automatique, l'électrode, la bobine de l'électrode, la tête de soudage, la buse ou le pistolet de soudage semi-automatique sont également électriquement « chauds ».
 - 3.d. Toujours s'assurer que le câble de retour établit une bonne connexion électrique avec le métal en cours de soudage. La connexion doit se trouver aussi près que possible de la zone en cours de soudage.
 - 3.e. Relier à la terre la pièce ou le métal à souder sur une bonne masse (terre) électrique.
 - 3.f. Maintenir le support d'électrode, la bride de serrage de la pièce, le câble de soudure et le poste de soudage en bon état, sans danger et opérationnels. Remplacer l'isolant endommagé.
 - 3.g. Ne jamais plonger l'électrode dans de l'eau pour le refroidir.
 - 3.h. Ne jamais toucher simultanément les pièces électriquement « chaudes » des supports d'électrode connectés à deux postes de soudure parce que la tension entre les deux peut être le total de la tension à circuit ouvert des deux postes de soudure.
 - 3.i. Lorsque vous travaillez au dessus du niveau du sol, utilisez une ceinture de travail afin de vous protéger d'une chute au cas où vous recevriez une décharge.
 - 3.j. Voir également les points 6.c. et 8.



LES RAYONS DE L'ARC PEUVENT BRÛLER



- 4.a. Utiliser un masque avec le filtre et les protège-lentilles appropriés pour protéger vos yeux contre les étincelles et les rayons de l'arc lors d'un soudage ou en observant un soudage à l'arc visible. L'écran et la lentille du filtre doivent être conformes à la norme ANSI Z87.1 Normes.
- 4.b. Utiliser des vêtements adaptés fabriqués avec des matériaux résistants à la flamme afin de protéger votre peau et celle de vos aides contre les rayons d'arc électrique.
- 4.c. Protéger les autres personnels à proximité avec un blindage ignifugé, adapté et/ou les avertir de ne pas regarder ni de s'exposer aux rayons d'arc électrique ou à des éclaboussures chaudes de métal.



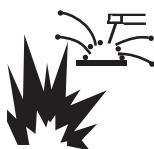
LES FUMÉES ET LES GAZ PEUVENT ÊTRE DANGEREUX.



- 5.a. Le soudage peut produire des fumées et des gaz dangereux pour la santé. Éviter d'inhaler ces fumées et ces gaz. Lors du soudage, maintenir votre tête hors de la fumée. Utiliser une ventilation et/ou une évacuation suffisantes au niveau de l'arc afin de maintenir les fumées et les gaz hors de la zone de respiration. **Lors d'un soudage par rechargement dur (voir les instructions sur le récipient ou la FDS) ou sur de l'acier plaqué de plomb ou cadmié ou des enrobages qui produisent des fumées fortement toxiques, maintenir l'exposition aussi basse que possible et dans les limites OSHA PEL et ACGIH TLV en vigueur en utilisant une ventilation mécanique ou une évacuation locale à moins que les évaluations de l'exposition n'en indiquent autrement. Dans des espaces confinés ou lors de certaines circonstances, à l'extérieur, un appareil respiratoire peut également être requis. Des précautions supplémentaires sont également requises lors du soudage sur de l'acier galvanisé.**
5. b. Le fonctionnement de l'équipement de contrôle de la fumée de soudage est affecté par différents facteurs incluant une utilisation et un positionnement appropriés de l'équipement, la maintenance de l'équipement ainsi que la procédure de soudage spécifique et l'application impliquées. Le niveau d'exposition des opérateurs doit être vérifié lors de l'installation puis périodiquement par la suite afin d'être certain qu'il se trouve dans les limites OSHA PEL et ACGIH TLV en vigueur.
- 5.c. Ne pas souder dans des emplacements à proximité de vapeurs d'hydrocarbure chloré provenant d'opérations de dégraissage, de nettoyage ou de vaporisation. La chaleur et les rayons de l'arc peuvent réagir avec des vapeurs de solvant pour former du phosgène, un gaz hautement toxique, ainsi que d'autres produits irritants.
- 5.d. Les gaz de protection utilisés pour le soudage à l'arc peuvent déplacer l'air et causer des blessures ou la mort. Toujours utiliser suffisamment de ventilation, particulièrement dans des zones confinées, pour assurer que l'air ambiant est sans danger.
- 5.e. Lire et assimiler les instructions du fabricant pour cet équipement et les consommables à utiliser, incluant la fiche de données de sécurité (FDS), et suivre les pratiques de sécurité de votre employeur. Des formulaires de FDS sont disponibles auprès de votre distributeur de soudure ou auprès du fabricant.
- 5.f. Voir également le point 1.b.




LE SOUDAGE ET LES ÉTINCELLES DE COUPAGE PEUVENT CAUSER UN INCENDIE OU UNE EXPLOSION.



- 6.a. Éliminer les risques d'incendie de la zone de soudage. Si ce n'est pas possible, les couvrir pour empêcher les étincelles de soudage d'allumer un incendie. Ne pas oublier que les étincelles de soudage et les matériaux brûlants du soudage peuvent facilement passer à travers de petites craquelures et ouvertures vers des zones adjacentes. Éviter de souder à proximité de conduites hydrauliques. Disposer d'un extincteur à portée de main.
- 6.b. Lorsque des gaz comprimés doivent être utilisés sur le site de travail, des précautions particulières doivent être prises afin d'éviter des situations dangereuses. Se référer à « Sécurité pour le soudage et le coupage » (norme ANSI Z49.1) ainsi qu'aux informations de fonctionnement de l'équipement utilisé.
- 6.c. Lorsque vous ne soudez pas, assurez-vous qu'aucune partie du circuit d'électrode touche la pièce ou le sol. Un contact accidentel peut causer une surchauffe et créer un risque d'incendie.
- 6.d. Ne pas chauffer, couper ou souder des réservoirs, des fûts ou des récipients avant que les étapes appropriées n'aient été engagées afin d'assurer que de telles procédures ne produiront pas des vapeurs inflammable ou toxiques provenant de substances à l'intérieur. Elles peuvent causer une explosion même si elles ont été « nettoyées ». Pour information, acheter « Recommended Safe Practices for the Preparation for Welding and Cutting of Containers and Piping That Have Held Hazardous Substances » (Mesures de sécurité pour la préparation du soudage et du coupage de récipients et de canalisations qui ont retenu des matières dangereuses), AWS F4.1 auprès de l'American Welding Society (Société Américaine de Soudage) (voir l'adresse ci-dessus).
- 6.e. Ventiler les produits moulés creux ou les récipients avant de chauffer, de couper ou de souder. Ils risquent d'exploser.
- 6.f. Des étincelles et des éclaboussures sont projetées de l'arc de soudage. Porter des vêtements de protection sans huile tels que des gants en cuir, une chemise épaisse, un pantalon sans revers, des chaussures montantes ainsi qu'un casque au dessus de vos cheveux. Porter des protège-tympons lors d'un soudage hors position ou dans des emplacements confinés. Dans une zone de soudage, porter en permanence des lunettes de sécurité avec des écrans latéraux de protection.
- 6.g. Connecter le câble de retour sur la pièce aussi près que possible de la zone de soudure. Les câbles de retour connectés à la structure du bâtiments ou à d'autres emplacements éloignées de la zone de soudage augmentent le risque que le courant de soudage passe à travers les chaînes de levage, les câbles de grue ou d'autres circuits alternatifs. Ceci peut créer des risques d'incendie ou de surchauffe des chaînes ou câbles de levage jusqu'à leur défaillance.
- 6.h. Voir également le point 1.c.
- 6.i. Lire et se conformer à la norme NFPA 51B, « Standard for Fire Prevention During Welding, Cutting and Other Hot Work » (Norme de prévention contre l'incendie durant le soudage, le coupage et d'autres travaux à chaud), disponible auprès de la NFPA, 1 Batterymarch Park, PO box 9101, Quincy, MA 022690-9101.
- 6.j. Ne pas utiliser une source d'alimentation de soudage pour le dégel des canalisations.



LA BOUTEILLE PEUT EXPLOSER SI ELLE EST ENDOMMAGÉE

- 7.a. Utiliser uniquement des bouteilles de gaz comprimé contenant le gaz de protection correct pour le processus utilisé ainsi que des régulateurs fonctionnant correctement conçus pour le gaz et la pression utilisés. Tous les tuyaux, raccords, etc. doivent être adaptés à l'application et maintenus en bon état. 
- 7.b. Toujours maintenir les bouteilles en position verticale, solidement attachées à un châssis ou à un support fixe.
- 7.c. Les bouteilles doivent se trouver :
 - À l'écart des zones où elles risquent d'être heurtées ou exposées à des dommages matériels.
 - À distance de sécurité d'opérations de soudage ou de coupage à l'arc et de toute source de chaleur, d'étincelles ou de flammes.
- 7.d. Ne jamais laisser l'électrode, le support de l'électrode ou de quelconques pièces électriquement « chaudes » toucher une bouteille.
- 7.e. Maintenir votre tête et votre visage à l'écart de la sortie du robinet de la bouteille lors de l'ouverture de ce dernier.
- 7.f. Les capuchons de protection de robinet doivent toujours être en place et serrés à la main sauf quand la bouteille est en cours d'utilisation ou connectée pour être utilisée.
- 7.g. Lire et suivre les instructions sur les bouteilles de gaz comprimé, l'équipement associé, et la publication CGA P-1, « Precautions for Safe Handling of Compressed Gases in Cylinders » (précautions pour la manipulation sécurisée d'air comprimé en bouteilles) disponible auprès de la Compressed Gas Association (association des gaz comprimés), 14501 George Carter Way Chantilly, VA 20151.



POUR L'ÉQUIPEMENT ÉLECTRIQUE



- 8.a. Couper l'alimentation d'entrée en utilisant le sectionneur au niveau de la boîte de fusibles avant de travailler sur l'équipement.
- 8.b. Installer l'équipement conformément au U.S. National Electrical Code, à tous les codes locaux et aux recommandations du fabricant.
- 8.c. Relier à la terre l'équipement conformément au U.S. National Electrical Code et aux recommandations du fabricant.

**Se référer
à <http://www.lincolnelectric.com/safety>
pour d'avantage d'informations sur
la sécurité.**

PRÉCAUTIONS DE SÛRETÉ

Pour votre propre protection lire et observer toutes les instructions et les précautions de sûreté spécifiques qui paraissent dans ce manuel aussi bien que les précautions de sûreté générales suivantes:

Sûreté Pour Soudage A L'Arc

1. Protégez-vous contre la secousse électrique:
 - a. Les circuits à l'électrode et à la pièce sont sous tension quand la machine à souder est en marche. Eviter toujours tout contact entre les parties sous tension et la peau nue ou les vêtements mouillés. Porter des gants secs et sans trous pour isoler les mains.
 - b. Faire très attention de bien s'isoler de la masse quand on soude dans des endroits humides, ou sur un plancher métallique ou des grilles métalliques, principalement dans les positions assis ou couché pour lesquelles une grande partie du corps peut être en contact avec la masse.
 - c. Maintenir le porte-électrode, la pince de masse, le câble de soudage et la machine à souder en bon et sûr état de fonctionnement.
 - d. Ne jamais plonger le porte-électrode dans l'eau pour le refroidir.
 - e. Ne jamais toucher simultanément les parties sous tension des porte-électrodes connectés à deux machines à souder parce que la tension entre les deux pinces peut être le total de la tension à vide des deux machines.
 - f. Si on utilise la machine à souder comme une source de courant pour soudage semi-automatique, ces précautions pour le porte-électrode s'appliquent aussi au pistolet de soudage.
2. Dans le cas de travail au dessus du niveau du sol, se protéger contre les chutes dans le cas où on recoit un choc. Ne jamais enrouler le câble-électrode autour de n'importe quelle partie du corps.
3. Un coup d'arc peut être plus sévère qu'un coup de soleil, donc:
 - a. Utiliser un bon masque avec un verre filtrant approprié ainsi qu'un verre blanc afin de se protéger les yeux du rayonnement de l'arc et des projections quand on soude ou quand on regarde l'arc.
 - b. Porter des vêtements convenables afin de protéger la peau de soudeur et des aides contre le rayonnement de l'arc.
 - c. Protéger l'autre personnel travaillant à proximité au soudage à l'aide d'écrans appropriés et non-inflammables.
4. Des gouttes de laitier en fusion sont émises de l'arc de soudage. Se protéger avec des vêtements de protection libres de l'huile, tels que les gants en cuir, chemise épaisse, pantalons sans revers, et chaussures montantes.

5. Toujours porter des lunettes de sécurité dans la zone de soudage. Utiliser des lunettes avec écrans latéraux dans les zones où l'on pique le laitier.
6. Eloigner les matériaux inflammables ou les recouvrir afin de prévenir tout risque d'incendie dû aux étincelles.
7. Quand on ne soude pas, poser la pince à un endroit isolé de la masse. Un court-circuit accidentel peut provoquer un échauffement et un risque d'incendie.
8. S'assurer que la masse est connectée le plus près possible de la zone de travail qu'il est pratique de le faire. Si on place la masse sur la charpente de la construction ou d'autres endroits éloignés de la zone de travail, on augmente le risque de voir passer le courant de soudage par les chaînes de levage, câbles de grue, ou autres circuits. Cela peut provoquer des risques d'incendie ou d'échauffement des chaînes et des câbles jusqu'à ce qu'ils se rompent.
9. Assurer une ventilation suffisante dans la zone de soudage. Ceci est particulièrement important pour le soudage de tôles galvanisées plombées, ou cadmiées ou tout autre métal qui produit des fumées toxiques.
10. Ne pas souder en présence de vapeurs de chlore provenant d'opérations de dégraissage, nettoyage ou pistolage. La chaleur ou les rayons de l'arc peuvent réagir avec les vapeurs du solvant pour produire du phosgène (gas fortement toxique) ou autres produits irritants.
11. Pour obtenir de plus amples renseignements sur la sûreté, voir le code "Code for safety in welding and cutting" CSA Standard W 117.2-1974.

PRÉCAUTIONS DE SÛRETÉ POUR LES MACHINES À SOUDER À TRANSFORMATEUR ET À REDRESSEUR

1. Relier à la terre le châssis du poste conformément au code de l'électricité et aux recommandations du fabricant. Le dispositif de montage ou la pièce à souder doit être branché à une bonne mise à la terre.
2. Autant que possible, l'installation et l'entretien du poste seront effectués par un électricien qualifié.
3. Avant de faire des travaux à l'intérieur de poste, la débrancher à l'interrupteur à la boîte de fusibles.
4. Garder tous les couvercles et dispositifs de sûreté à leur place.

TABLE DES MATIÈRES

	Page
Description Générale	Section A
<hr/>	
Installation	Section B
Installation du Kit De Connecteur Sur Le Câble Du Pistolet	B-1
Installation du K466-1 et -8	B-1
Installation du K466-2	B-1
Installation du K466-3	B-1
Installation du Kit K466-4	B-1
Installation du K466-5	B-2
Installation des L466-6, K466-7 et K466-10	B-2
Installation de la Gaine	B-2
Installation De La Pointe De Contact Et De La Buse À Gaz	B-3
Branchement Sur Le Chargeur	B-3
Branchement Sur Chargeurs Lincoln.....	B-3
Branchement sur Chargeurs Tweco Adaptés	B-3
Branchement Sur Chargeurs Miller	B-3
Branchement Sur Chargeurs Hobart	B-4
Branchement Sur Chargeurs L-Tec Adaptés	B-4
Branchement Sur Chargeurs Lincoln Wirematic Et Hobart Série 2000, Ou Chargeurs De Type Sp100t ...	B-4
Branchement Sur Chargeurs Lincoln Série 10	B-5
<hr/>	
Fonctionnement	Section C
Électrodes Et Équipement	C-1
Réalisation D'une Soudure	C-1
Éviter Les Problèmes De Dévidage Du Fil	C-1
<hr/>	
Entretien	Section D
Instructions Pour Le Retrait, L'installation Et L'ébarbage Des Gaines Magnum®	D-1
Tubes Et Buses Pour Pistolets	D-1
Câbles De Pistolet	D-1
Nettoyage Des Câbles.....	D-1
Réparation Des Câbles (Modèles K470, K471 Et K541)	D-1
Réparation De L'extrémité Du Tube Du Pistolet.....	D-1
Réparation De L'extrémité Chargeur De Fil	D-3
Tailles De Filetages Pour Pièces De Magnum® 300 Et 400	D-5
<hr/>	
Dépannage	Section E
<hr/>	
Liste de Pièces	P202-C
<hr/>	

DESCRIPTION GÉNÉRALE

Les ensembles de câble et pistolet MAGNUM® et MAGNUM® PRO CURVE 300 et 400 amp GMA ont été conçus en conformité avec les spécifications NEMA EW3 pour le soudage avec électrode en acier avec les procédés GMAW (soudage à l'arc avec électrode en métal en atmosphère de gaz) et FCAW avec protection gazeuse (soudage à l'arc à noyau fondant).

La plupart de modèles de pistolets MAGNUM® et MAGNUM® PRO CURVE 300 et 400 ne sont pas équipés depuis l'usine d'un connecteur à extrémité pour dévidoir, sauf les K1802-1, K2286-

1, K2951-2-10-45, K2151-2-6-45 et K2952-10-45 (ils sont équipés d'un connecteur à extrémité pour dévidoir installé en usine). Avec le Kit de Connecteur MAGNUM® K466-1, ils peuvent être utilisés avec n'importe quel chargeur de fil semi-automatique Lincoln LN-7 ou LN-25. Le K466-1 peut également être utilisé avec le LN-8 ou le LN-9 pour alimenter des électrodes de 0,052 ou moins. Un Kit de Tube de Gaz à Connexion Rapide MAGNUM® K481 en option est disponible pour permettre un branchement de tube à gaz sans outils sur les chargeurs de fil Lincoln. Les chargeurs de fil de modèle non GMA requièrent une soupape de solénoïde à gaz en option.

Les pistolets 300 et 400 peuvent aussi être utilisés avec tout chargeur de fil équipé d'un kit adaptateur de chargeur de fil Tweco® #1, 2, 3, 350 ou 4 au moyen du Kit de Connecteur MAGNUM® K466-2.

Avec les kits de Connecteurs MAGNUM® K466-3 ou K466-4, il est possible de brancher des pistolets MAGNUM® et MAGNUM® PRO CURVE 300 et 400 directement sur une variété de chargeurs de fil Miller et Hobart.

Le Kit de Connecteur K466-5 permet de brancher des pistolets MAGNUM® et MAGNUM® PRO CURVE 300 et 400 sur un ensemble de connecteur de chargeur L Tec. Les chargeurs L-Tec requièrent d'un ensemble de connecteur de chargeur (semblable à un adaptateur Tweco®) afin d'être raccordés à un pistolet et un câble. Le K466-5 contient un connecteur en laiton permettant aux pistolets MAGNUM® et MAGNUM® PRO CURVE d'être branchés sur cet ensemble de connecteur de chargeur.

Le Kit de Connecteur K466-6 permet de brancher des pistolets MAGNUM® et MAGNUM® PRO CURVE 300 et 400 sur un Wirematic de Lincoln.

Le Kit de Connecteur K466-7 permet de brancher des pistolets MAGNUM® et MAGNUM® PRO CURVE 300 et 400 sur des Chargeurs de Fil Hobart de la Série 2000.

Le Kit de Connecteur K466-8 permet de brancher des pistolets MAGNUM® et MAGNUM® PRO CURVE 300 et 400 sur un LN-8 ou un LN-9 quand on utilise une électrode de 1/16 ou plus.

Le Kit de Connecteur K466-9 permet le branchement du K497 sur le SP100T et chargeurs de fil associés.

Le Kit de Connecteur K466-10 permet de brancher des pistolets MAGNUM® et MAGNUM® PRO CURVE 300 et 400 sur un chargeur de fil de la Série 10.

Pour de meilleurs résultats pour le soudage de l'acier doux et en alliage, il est recommandé d'utiliser des électrodes en fil solide L-50 ou L-56 de Lincoln pour le procédé GMAW et des électrodes fourrées OS70 ou OS71 Outershield de Lincoln pour le procédé FCAW (sous protection gazeuse).

AVERTISSEMENT



- Ne pas toucher les pièces sous alimentation électrique telles que les terminales de sortie ou le câblage interne.

MAGNUM® 300
300 AMPÈRES À 60% DE FACTEUR DE MARCHÉ AVEC GAZ CO₂
200 AMPÈRES À 60% DE FACTEUR DE MARCHÉ AVEC MÉLANGE DE GAZ

Description Numéro Produit	Longueur Câble Pistolet (m)	Taille Fil in. (mm)	Pointes de Contact Rendem ent Normal	Ensemble Diffuseur de Gaz	Buse à Gaz	Isolant	Gaine de Câble	Tube de Pistolet 60°
K470-1	10 ft. (3.0)	.035 (0.9) .045 (1.2)	KP14-35 -45	KP54A	KP24A-62	KP34A	KP44-3545-15	KP1928-2
K470-7	12 ft. (3.0)	.035 (0.9) .045 (1.2)	KP14-35 -45	KP54A	KP24A-62	KP34A	KP44-3545-15	KP1928-2
K470-2 / K1802-1 ^Δ	15 ft. (4.5)	.035 (0.9) .045 (1.2)	KP14-35 -45	KP54A	KP24A-62	KP34A	KP44-3545-15	KP1928-2
K470-3	10 ft. (3.0)	.052 (1.3) 1/16 (1.6)	KP14-52 -116	KP54A	KP24A-62	KP34A	KP44-116-15	KP1928-2
K470-8	12 ft. (3.6)	.052 (1.3) 1/16 (1.6)	KP14-52 -116	KP54A	KP24A-62	KP34A	KP44-116-15	KP1928-2
K470-4	15 ft. (4.5)	.052 (1.3) 1/16 (1.6)	KP14-52 -116	KP54A	KP24A-62	KP34A	KP44-116-15	KP1928-2
K470-5	10 ft. (3.0)	1/16 (1.6) 5/64 (2.0)	KP14-116 -564	KP54A	KP24A-62	KP34A	KP44-564-15	KP1928-2
K470-9	12 ft. (3.6)	1/16 (1.6) 5/64 (2.0)	KP14-116 -564	KP54A	KP24A-62	KP34A	KP44-564-15	KP1928-2
K470-6	15 ft. (4.5)	1/16 (1.6) 5/64 (2.0)	KP14-116 -564	KP54A	KP24A-62	KP34A	KP44-564-15	KP1928-2

Δ Le Pistolet MAGNUM® 300 K1802-1 comprend un connecteur à extrémité pour dévidoir installé en usine.

MAGNUM® PRO CURVE 300
300 AMPÈRES À 60% DE FACTEUR DE MARCHÉ AVEC GAZ CO₂
200 AMPÈRES À 60% DE FACTEUR DE MARCHÉ AVEC MÉLANGE DE GAZ

Description Numéro Produit	Longueur Câble Pistolet (m)	Taille Fil in. (mm)	Pointes de Contact Service Rude	Ensemble Diffuseur de Gaz	Buse à Gaz	ISOLANT	Gaine de Câble	Tube de Pistolet 60°	Type de Dévidoir**
K2951-2-10-45	15 ft. (4.5)	.035 (0.9) .045 (1.2)	KP2744-035 KP2744-045	KP2746-1	KP2742-1-62R	KP2773-2	KP44-3545-15	KP2925-60	Lincoln "10 Series" K466-10
K2951-2-6-45	15 ft. (4.5)	.035 (0.9) .045 (1.2)	KP2744-035 KP2744-045	KP2746-1	KP2742-1-62R	KP2773-2	KP44-3545-15	KP2925-60	Lincoln Power MIG K466-6
K2951-1	10 ft. (3.0)	.045 (1.2)	KP2744-045	KP2746-1	KP2742-1-62R	KP2773-2	X	KP2925-60	X
K2951-2	15 ft. (4.5)	.045 (1.2)	KP2744-045	KP2746-1	KP2742-1-62R	KP2773-2	X	KP2925-60	X
K2951-3	20 ft. (6.1)	.045 (1.2)	KP2744-045	KP2746-1	KP2742-1-62R	KP2773-2	X	KP2925-60	X
K2951-4	25 ft. (7.6)	.045 (1.2)	KP2744-045	KP2746-1	KP2742-1-62R	KP2773-2	X	KP2925-60	X

** Kits de Dévidoirs installés en usine sur le pistolet.

PISTOLETS MAGNUM® ET MAGNUM® PRO CURVE



MAGNUM® 400 400 AMPÈRES À 60% DE FACTEUR DE MARCHE AVEC GAZ CO₂ 400 AMPÈRES À 50% DE FACTEUR DE MARCHE AVEC MÉLANGE DE GAZ								
Description	Longueur Câble Pistolet (m)	Taille Fil in. (mm)	Pointes de Contact Rendement Normal	Ensemble Diffuseur de Gaz	Buse à Gaz	Isolant	Gaine de Câble	Tube de Pistolet 60°
K471-1	10 ft. (3.0)	.035 (0.9) .045 (1.2)	KP14-35 -45	KP54A	KP24A-62	KP34A	KP44-3545-15	KP1928-2
K471-7	12 ft. (3.6)	.035 (0.9) .045 (1.2)	KP14-35 -45	KP54A	KP24A-62	KP34A	KP44-3545-15	KP1928-2
K471-2/ K2286-1 ^Δ	15 ft. (4.5)	.035 (0.9) .045 (1.2)	KP14-35 -45	KP54A	KP24A-62	KP34A	KP44-3545-15	KP1928-2
K471-10	20 ft. (6.1)	.035 (0.9) .045 (1.2)	KP14-35 -45	KP54A	KP24A-62	KP34A	KP44-3545-25	KP1928-2
K471-13	25 ft. (7.6)	.035 (0.9) .045 (1.2)	KP14-35 -45	KP54A	KP24A-62	KP34A	KP44-3545-25	KP1928-2
K471-3	10 ft. (3.0)	.052 (1.3) 1/16 (1.6)	KP14-52 -116	KP54A	KP24A-62	KP34A	KP44-116-15	KP1928-2
K471-8	12 ft. (3.6)	.052 (1.3) 1/16 (1.6)	KP14-52 -116	KP54A	KP24A-62	KP34A	KP44-116-15	KP1928-2
K471-4	15 ft. (4.5)	.052 (1.3) 1/16 (1.6)	KP14-52 -116	KP54A	KP24A-62	KP34A	KP44-116-15	KP1928-2
K471-11	20 ft. (6.1)	.052 (1.3) 1/16 (1.6)	KP14-52 -116	KP54A	KP24A-62	KP34A	KP44-116-25	KP1928-2
K471-14	25 ft. (7.6)	.052 (1.3) 1/16 (1.6)	KP14-52 -116	KP54A	KP24A-62	KP34A	KP44-116-25	KP1928-2
K471-5	10 ft. (3.0)	1/16 (1.6) 5/64 (2.0)	KP14-116 -564	KP54A	KP24A-62	KP34A	KP44-564-15	KP1928-2
K471-9	12 ft. (3.6)	1/16 (1.6) 5/64 (2.0)	KP14-116 -564	KP54A	KP24A-62	KP34A	KP44-564-15	KP1928-2
K471-6	15 ft. (4.5)	1/16 (1.6) 5/64 (2.0)	KP14-116 -564	KP54A	KP24A-62	KP34A	KP44-564-15	KP1928-2
K471-12	20 ft. (6.1)	1/16 (1.6) 5/64 (2.0)	KP14-116 -564	KP54A	KP24A-62	KP34A	KP44-564-25	KP1928-2
K471-15	25 ft. (7.6)	1/16 (1.6) 5/64 (2.0)	KP14-116 -564	KP54A	KP24A-62	KP34A	KP44-564-25	KP1928-2

^Δ Le Pistolet MAGNUM® 400 K2286-1 comprend un connecteur à extrémité pour dévidoir installé en usine

MAGNUM® 400 400 AMPÈRES À 60% DE FACTEUR DE MARCHE AVEC GAZ CO₂ 400 AMPÈRES À 50% DE FACTEUR DE MARCHE AVEC MÉLANGE DE GAZ								
Description	Longueur Câble Pistolet (m)	Taille Fil in. (mm)	Pointes de Contact Service Rude	Ensemble Diffuseur de Gaz	Buse à Gaz	Isolant	Gaine de Câble	Tube de Pistolet 60°
K471-21	15 ft. (4.5)	.035 (0.9) .045 (1.2)	KP14-35 -45	KP54A	KP24A-62	KP34A	KP44-3545-15	KP1928-2
K471-22	15 ft. (4.5)	.052 (1.3) 1/16 (1.6)	KP14-52 -116	KP54A	KP24A-62	KP34A	KP44-116-15	KP1928-2
K471-23	15 ft. (4.5)	1/16 (1.6) 5/64 (2.0)	KP14-116 -564	KP54A	KP24A-62	KP34A	KP44-564-15	KP1928-2

PISTOLETS MAGNUM® ET MAGNUM® PRO CURVE



MAGNUM® PRO CURVE 400
400 AMPS AT 60% DUTY CYCLE WITH CO₂ GAS
400 AMPS AT 50% DUTY CYCLE WITH MIXED GAS

Description	Longueur Câble Pistolet (m)	Taille Fil in. (mm)	Pointes de Contact Service Rude	Ensemble Diffuseur de Gaz	Buse à Gaz	Isolant	Gaine de Câble	Tube de Pistolet 60°	Type de Dévidoir**
K2952-2-10-45	15 ft. (4.5)	.035 (0.9) .045 (1.2)	KP2744-035 KP2744-045	KP2746-1	KP2742-1-62R	KP2773-2	KP44-3545-15	KP2926-60	Lincoln "10 Series" K466-10
K2952-1	10 ft. (3.0)	.045 (1.2)	KP2744-045	KP2746-1	KP2742-1-62R	KP2773-2		KP2926-60	
K2952-2	15 ft. (4.5)	.045 (1.2)	KP2744-045	KP2746-1	KP2742-1-62R	KP2773-2		KP2926-60	
K2952-3	20 ft. (6.1)	.045 (1.2)	KP2744-045	KP2746-1	KP2742-1-62R	KP2773-2		KP2926-60	
K2952-4	25 ft. (7.6)	.045 (1.2)	KP2744-045	KP2746-1	KP2742-1-62R	KP2773-2		KP2926-60	

MAGNUM® 400 À COLLET COURT
400 AMPÈRES À 50% DE FACTEUR DE MARCHE AVEC GAZ CO₂
400 AMPÈRES À 40% DE FACTEUR DE MARCHE AVEC MÉLANGE DE GAZ

Description	Longueur Câble Pistolet (m)	Taille Fil in. (mm)	Pointes de Contact Rendement Normal	Ensemble Diffuseur de Gaz	Buse à Gaz	Isolant	Gaine de Câble	Tube de Pistolet 60°
K541-1	10 ft. (3.0)	.035 (0.9) .045 (1.2)	KP14-35 -45	KP54A	KP24A-62	KP34A	KP44-3545-15	KP1928-2
K541-2	12 ft. (3.6)	.035 (0.9) .045 (1.2)	KP14-35 -45	KP54A	KP24A-62	KP34A	KP44-3545-15	KP1928-2
K541-3	15 ft. (4.5)	.035 (0.9) .045 (1.2)	KP14-35 -45	KP54A	KP24A-62	KP34A	KP44-3545-15	KP1928-2

MAGNUM® 400 SHORT NECK COMPLETE ASSEMBLY WITH FEEDER CONNECTOR
400 AMPS AT 50% DUTY CYCLE WITH CO₂ GAS
400 AMPS AT 40% DUTY CYCLE WITH MIXED GAS

Description	Longueur Câble Pistolet (m)	Taille Fil in. (mm)	Pointes de Contact Service Rude	Ensemble Diffuseur de Gaz	Buse à Gaz	Gaine de Câble	Tube de Pistolet 60°	Type de Dévidoir**
K541-21	15 ft. (4.5)	.035 (0.9) .045 (1.2)	KP14-35 -45	KP54A	KP24A-62	KP44-3545-15	KP1928-2	Miller K466-3
K541-22	15 ft. (4.5)	.052 (1.3) 1/16 (1.6)	KP14-52 -116	KP54A	KP24A-62	KP44-116-15	KP1928-2	Miller K466-3
K541-23	15 ft. (4.5)	.035 (0.9) .045 (1.2)	KP14-35 -45	KP54A	KP24A-62	KP44-3545-15	KP1928-2	Lincoln K466-1
K541-24	15 ft. (4.5)	.052 (1.3) 1/16 (1.6)	KP14-52 -116	KP54A	KP24A-62	KP44-116-15	KP1928-2	Lincoln K466-8
K541-25	15 ft. (4.5)	.035 (0.9) .045 (1.2)	KP14-35 -45	KP54A	KP24A-62	KP44-3545-15	KP1928-2	Tweco K466-2
K541-26	15 ft. (4.5)	.052 (1.3) 1/16 (1.6)	KP14-52 -116	KP54A	KP24A-62	KP44-116-15	KP1928-2	Tweco K466-2

** Kits de Dévidoirs installés en usine sur le pistolet.

PISTOLETS MAGNUM® ET MAGNUM® PRO CURVE



MAGNUM® PRO CURVE 400 À COLLET COURT
400 AMPÈRES À 50% DE FACTEUR DE MARCHE AVEC GAZ CO₂
400 AMPÈRES À 40% DE FACTEUR DE MARCHE AVEC MÉLANGE DE GAZ

Description Numéro Produit	Longueur Câble Pistolet (m)	Taille Fil in. (mm)	Pointes de Contact Rendement Normal	Ensemble Diffuseur de Gaz	Buse à Gaz	Isolant	Gaine de Câble	Tube de Pistolet 60°
K3055-1	10 ft. (3.0)	.045 (1.2)	KP2744-045	KP2746-1	KP2742-1-62R	KP2773-2	 	KP2925-60
K3055-2	15 ft. (4.5)	.045 (1.2)	KP2744-045	KP2746-1	KP2742-1-62R	KP2773-2	 	KP2925-60
K3055-3	20 ft. (6.1)	.045 (1.2)	KP2744-045	KP2746-1	KP2742-1-62R	KP2773-2	 	KP2925-60
K3055-4	25 ft. (7.6)	.045 (1.2)	KP2744-045	KP2746-1	KP2742-1-62R	KP2773-2	 	KP2925-60

PISTOLETS MAGNUM® ET MAGNUM® PRO CURVE

Lire cette section d'Installation dans sa totalité avant de commencer l'installation.

MESURES DE SÉCURITÉ

AVERTISSEMENT



LES CHOCS ÉLECTRIQUES peuvent être mortels.

- Ne pas toucher les pièces sous alimentation électrique telles que les terminales de sortie ou le câblage interne.
- S'isoler de la pièce à souder et du sol.
- Toujours porter des gants isolants secs.

Seul le personnel qualifié est autorisé à installer, utiliser ou réaliser l'entretien de cet appareil.

INSTALLATION DU KIT DE CONNECTEUR SUR LE CÂBLE DU PISTOLET

La plupart des modèles de câbles de pistolet MAGNUM® et MAGNUM® PRO CURVE 300 et 400, sauf les K1802-1, K2286-1, K2951-2-10-45, K2151-2-6-45 et K2952-10-45, sont livrés en tant qu'ensembles génériques et doivent être assemblés avec un kit de connecteur K466 (Voir les PIÈCES DE RECHANGE, section Tableau E pour le kit approprié).

INSTALLATION DU K466-1 ET -8 (Pour chargeurs Lincoln)

- a. Retirer le connecteur de câble en laiton et le tube isolant (voir la Figure 1) du kit K466-1. Faire glisser le tube isolant sur le connecteur depuis l'extrémité fileté et le visser sur l'extrémité pour chargeur du câble du pistolet. Serrer la connexion au moyen de la clef fournie.
- b. Retirer la fiche moulée pour gaz qui se trouve sur le côté de la poignée finale du chargeur et la remplacer par l'accessoire indenté en laiton fourni avec le kit. La clef incluse fonctionne aussi bien avec la fiche pour gaz qu'avec l'accessoire indenté.
- c. Fixer le connecteur rond du câble de contrôle du pistolet fourni sur le connecteur de gâchette sur le devant du chargeur Lincoln. (**NOTE** : la fiche et la prise sont toutes les deux clavetées et doivent être orientées correctement).
- d. Placer une agrafe pour tube sur chaque extrémité du tube flexible fourni, environ 2" (51 mm) à l'intérieur à partir de chaque bout. Faire glisser une extrémité du tube sur le connecteur indenté sur la poignée du câble final du chargeur (point b) puis déplacer l'agrafe vers le bas près de l'extrémité du tube afin de garantir un bon joint de gaz.

NOTE: Un Kit MAGNUM® de Tube à Gaz de Connexion Rapide K481 est disponible en option pour permettre le branchement sans outils du tube à gaz sur les chargeurs de fil Lincoln. Installer selon les instructions livrées avec le kit.

INSTALLATION DU K466-2 (Pour Chargeurs Tweco Adaptés)

- a. Retirer le connecteur de câble en laiton (voir la Figure 1) du kit K466-2 et le visser sur l'extrémité chargeur du câble du pistolet. Serrer la connexion au moyen de la clef fournie.
- b. Vérifier que la fiche moulée pour gaz assure l'étanchéité de l'orifice de l'accessoire à gaz sur le côté de la poignée finale du chargeur.

INSTALLATION DU K466-3 (Pour Chargeurs Miller)

- a. Retirer le connecteur de câble en laiton (voir la Figure 1) du kit K466-3 et le visser sur l'extrémité chargeur du câble du pistolet. Serrer la connexion au moyen de la clef fournie.
- b. Vérifier que la fiche moulée pour gaz assure l'étanchéité de l'orifice de l'accessoire à gaz sur le côté de la poignée finale du chargeur.
- c. Fixer le connecteur circulaire du câble de contrôle du pistolet fourni sur le connecteur de la gâchette sur l'avant du chargeur Miller.

INSTALLATION DU KIT K466-4 (Pour Chargeurs Hobart)

- a. Retirer le connecteur de câble en laiton (voir la Figure 1) du kit K466-4 et le visser sur l'extrémité chargeur du câble du pistolet. Serrer la connexion au moyen de la clef fournie.
- b. Retirer la fiche moulée pour gaz sur le côté de la poignée finale du chargeur et la remplacer par l'accessoire indenté en laiton fourni dans le kit. La clef comprise sert pour la fiche à gaz et pour l'accessoire indenté.
- c. Fixer le connecteur de la fiche en forme de téléphone du câble de contrôle du pistolet fourni sur le connecteur de la gâchette sur l'avant du chargeur Hobart.
- d. Placer une agrafe pour tube sur chaque extrémité du tube flexible fourni, environ 2" (51 mm) à l'intérieur à partir de chaque bout. Faire glisser une extrémité du tube sur le connecteur indenté sur la poignée du câble final du chargeur (point b) puis déplacer l'agrafe vers le bas près de l'extrémité du tube afin de garantir un bon joint de gaz.

INSTALLATION DU K466-5 (Pour Chargeurs L-Tec)

- a. Retirer le connecteur de câble en laiton (voir la Figure 1) du kit K466-3 et le visser sur l'extrémité chargeur du câble du pistolet. Serrer la connexion au moyen de la clef fournie.
- b. Vérifier que la fiche moulée pour gaz assure l'étanchéité de l'orifice de l'accessoire à gaz sur le côté de la poignée finale du chargeur.

- c. Pour les machines L-Tec exigeant que les branchements du fil de la gâchette soit effectués sur un bornier situé à l'intérieur de la machine (L-Tec 225), un câble de contrôle pour pistolet avec des terminales à fourches est fourni. Brancher les fils terminés sur le bornier. Pour les machines requérant une connexion verrouillable de câble de contrôle pour pistolet, continuer à utiliser le câble de contrôle pour pistolet L-Tec fourni avec l'ensemble du connecteur du chargeur de fil L-Tec. Brancher la fiche verrouillable sur le réceptacle approprié de la machine.

Installation des L466-6, K466-7 et K466-10 (Chargeurs Hobart Wirematic Série 2000 et Chargeurs de Type SP100T et Lincoln Série 10)

- Retirer le connecteur de câble en laiton (voir la Figure 1) du kit K466-3 et le visser sur l'extrémité du chargeur du câble du pistolet. Serrer la connexion au moyen de la clef fournie.
- Vérifier que la fiche moulée pour gaz assure l'étanchéité de l'orifice de l'accessoire à gaz sur le côté de la poignée finale du chargeur.
- Fixer le câble de contrôle du pistolet fourni sur le connecteur de la gâchette sur l'avant du chargeur de fil.

INSTRUCTIONS POUR L'INSTALLATION ET L'ÉBARBAGE DE LA GAINÉ Installation des (gainés séries KP44 et KP44N)

- Étendre le pistolet et le câble bien droits sur une surface plate.
- Vérifier que la vis de réglage de l'extrémité du connecteur soit en retrait afin qu'elle n'endommage pas la gaine ni le coussinet de la gaine. Retirer de l'extrémité de l'ensemble du tube du pistolet la buse à gaz, l'isolateur de la buse et le diffuseur de gaz, et les conserver.

- c. Insérer une nouvelle gaine non ébarbée dans l'extrémité du connecteur du câble. Vérifier que le coussinet de la gaine porte la marque correcte correspondant à la taille du fil utilisé.

d. NOTE : Pour les gainés KP44N et KP45N

Avant de mettre en place complètement le coussinet de la gaine, il faudra ébarber le tube interne de la gaine à niveau avec le coussinet de la gaine, au moyen d'une lame pointue. Après l'ébarbage, retirer les bavures du tube interne et vérifier que l'ouverture soit grande ouverte.

Pour tous les kits de connecteur K466 excepté e K466-3 et le K466-4, serrer la vis de réglage dans le connecteur du câble.

OU

Pour le K466-3 et le K466-4, visser la coiffe du connecteur fournie dans le kit jusqu'à ce qu'elle trouve son assise sur la face du coussinet. Puis insérer la pièce de matériau de gaine appropriée dans la coiffe du connecteur et serrer la vis de réglage. Trois morceaux de matériau de gaine sont inclus dans ces kits de connecteurs afin d'aider à guider l'électrode au travers de la coiffe du connecteur. La pièce ayant le petit diamètre interne est conçue pour des électrodes avec un diamètre maximum de 0,045" (1,2 mm). Celle ayant un diamètre de taille moyenne doit être utilisée pour des électrodes de 1/16" (1,6 mm) de diamètre maximum. Et la pièce de matériau de gaine ayant le plus grand diamètre interne convient aux électrodes ayant 5/64" (2,0 mm) de diamètre maximum.

- Vérifier que le câble soit bien droit et ébarber la gaine à la longueur indiquée sur la Figure 1 (la clef fournie avec le kit de connexion comporte une jauge pour calibrer la longueur de coupe sur des tubes de pistolet de 300 et 400 amp.). Retirer les bavures de l'extrémité de la gaine.
- Visser le diffuseur de gaz sur l'extrémité du tube de pistolet et serrer au moyen de la clef fournie. Utiliser une clef de la taille appropriée pour les modèles K2951 et K2952.

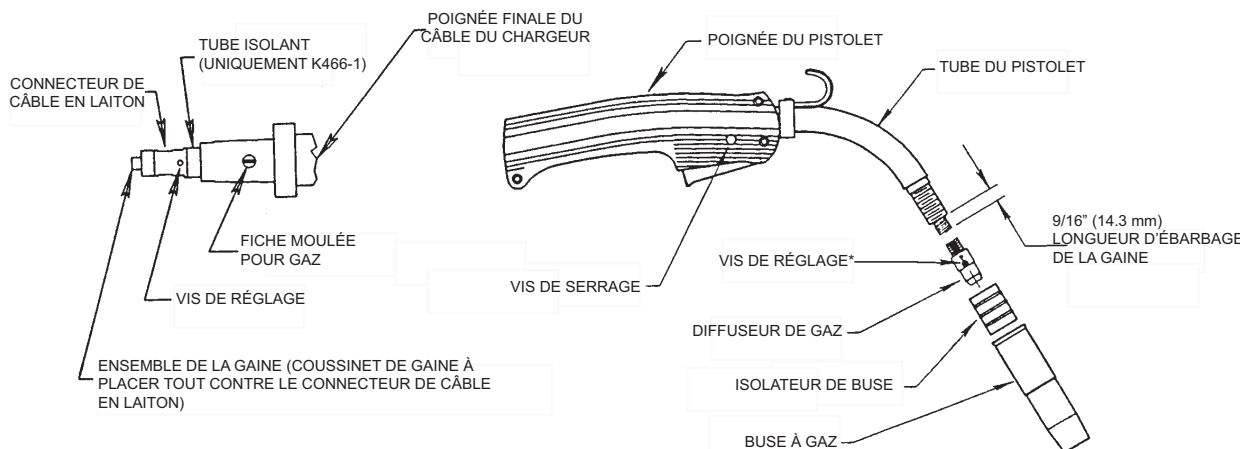


Figure 1

PISTOLETS MAGNUM® ET MAGNUM® PRO CURVE



- g. Serrer la vis de réglage sur le côté du diffuseur de gaz contre la gaine du câble au moyen de la clef Allen fournie. **(La Vis de Réglage n'est pas requise sur les modèles K2951 et K2952).**

ATTENTION

Cette vis ne doit être que légèrement serrée. Si elle est trop serrée, la gaine se séparera ou se brisera et provoquera un mauvais dévidage du fil.

- h. Remettre en place l'isolateur de la buse et la buse à gaz.

INSTALLATION DES GAINES SÉRIE M18732 POUR ÉLECTRODE EN ALUMINIUM

1. Étendre le pistolet bien droit sur une surface plate et retirer la buse à gaz.
 - A. Pour toutes les connexions K466 exceptées K466-3 et K466-4, mettre la vis de réglage en retrait dans l'extrémité du connecteur au moyen d'une clef Allen de 5/64 (2,0 mm).
 - B. Pour toutes les connexions K466-3 et K466-4 : retirer la coiffe du connecteur.
 - C. Mettre la vis de réglage en retrait dans le diffuseur pour les pistolets ayant une vis de réglage dans le diffuseur.
2. Retirer la gaine et insérer une nouvelle gaine non ébarbée dans l'extrémité du connecteur du câble. Vérifier que les bobines de la gaine à ressorts puissent être vues à travers les orifices du diffuseur de gaz.
 - A. Pour toutes connexions K466-3 et K466-4 : si la gaine va être remplacée par une gaine de taille différente, desserrer la vis de réglage sur la coiffe du connecteur et remplacer par la taille correcte.
3. Marquer la gaine à 3/16" de l'extrémité du guide de la gaine ou du connecteur. Tirer sur la gaine pour la faire sortir partiellement et la couper au niveau de la marque au moyen d'un couteau pointu.
4. Visser le raccord de gaine en laiton sur la gaine et positionner complètement le coussinet de la gaine à l'intérieur du guide de la gaine ou du connecteur.
 - A. Pour les kits de connecteur, exceptés K466-3 et K466-4, serrer la vis de réglage dans le connecteur du câble.
 - B. Pour les modèles K466-3 et K466-4, visser la coiffe du connecteur.
5. Pour les pistolets possédant une vis de réglage sur le diffuseur, serrer la vis de réglage sur le côté du diffuseur de gaz contre la gaine du câble au moyen de la clef Allen fournie.

ATTENTION

Cette vis ne doit être que légèrement serrée. Si elle est trop serrée, la gaine se séparera ou se brisera et provoquera un mauvais dévidage du fil.

6. Remettre en place l'isolateur de la buse et la buse à gaz.

INSTALLATION DE LA POINTE DE CONTACT ET DE LA BUSE À GAZ

- a. Choisir une pointe de contact de la taille correcte pour l'électrode utilisée (la taille du fil est gravée sur le côté de la pointe de contact) et la visser à fond sur le diffuseur de gaz.
- b. Vérifier que l'isolateur de la buse soit vissé à fond sur le tube du pistolet et qu'il ne bloque pas les orifices à gaz sur le diffuseur. **(NOTE : l'isolateur n'est pas nécessaire lorsqu'on utilise les buses de gaz fixes en option). N'applique pas pour les modèles K2951 et K2952.**
- c. Faire glisser la buse à gaz appropriée sur l'isolateur de buse. Des buses de gaz ajustables existent avec un D.I. de 0,62" (15,9 mm) ou 0,50" (12,7 mm) et aussi bien en modèle standard (affleuré) qu'encasté. La buse appropriée doit être sélectionnée sur la base de l'application de soudage. Des buses fixes de différentes longueurs sont disponibles pour s'adapter à des pistolets de 300 et 400 amp, afin de permettre le soudage de transfert par pulvérisation ou par court-circuit.

Choisir la buse à gaz appropriée pour le procédé GMAW à utiliser. En général, le bout de la pointe de contact doit être affleuré à 0,12" (3,1 mm) prolongé pour le procédé à transfert par court-circuit et à 0,12" (3,1 mm) en retrait pour le transfert par pulvérisation. Pour le procédé Outershield (FCAW), un retrait de 1/8" (3 mm) est recommandé.

BRANCHEMENT SUR LE CHARGEUR

BRANCHEMENT SUR CHARGEURS LINCOLN

Les ensembles de câble de pistolet qui ont été montés avec un Kit de Connexion K466-1 ou -8 se branchent facilement sur n'importe quel chargeur LN-7, LN-8, LN-9, SP-200 ou LN-25 de Lincoln.

- Vérifier que les rouleaux conducteurs et les tubes guides de chargeurs soient appropriés pour la taille d'électrode utilisée.
- Pousser à fond l'extrémité du connecteur en laiton du câble du pistolet dans le bloc conducteur sur le côté sortant du galet d'entraînement du chargeur. Fixer le câble au moyen de la vis manuelle ou de la vis de réglage située à l'intérieur du bloc conducteur.
- Insérer la fiche du câble de contrôle provenant du circuit de la gâchette du chargeur dans la prise correspondante sur la poignée finale à câble du chargeur (Voir la Section d'Installation du K466-1)
- Faire glisser l'extrémité libre du tuyau flexible sur l'accessoire à gaz indenté sur l'avant du chargeur Lincoln (Voir la Section d'Installation du K466-1 ou -8). Déplacer l'agrafe à tube correspondante vers le bas près de l'extrémité du tube pour garantir une bonne herméticité du gaz.

BRANCHEMENT SUR CHARGEURS ADAPTÉS

Les ensembles de câble de pistolet qui ont été montés avec un Kit de Connexion K466-2 se branchent facilement sur n'importe quel chargeur correctement adapté.

- Vérifier que l'adaptateur et le guide sortant du chargeur, ainsi que le rouleau conducteur, soient appropriés pour la taille d'électrode utilisée.
- Pousser à fond l'extrémité du connecteur en laiton du câble du pistolet dans l'adaptateur en laiton sur le côté sortant du galet d'entraînement du chargeur. Fixer le câble au moyen de la vis manuelle ou de la vis de réglage située à l'intérieur de l'adaptateur.
- Insérer la fiche du câble de contrôle provenant du circuit de la gâchette du chargeur dans la prise correspondante sur la poignée du connecteur du câble du pistolet.

BRANCHEMENT SUR CHARGEURS MILLER

Les ensembles de câble de pistolet qui ont été montés avec un Kit de Connexion K466-4 se branchent facilement sur une grande variété de chargeurs Miller très populaires.

- Vérifier que la gaine du pistolet, la gaine de la coiffe du connecteur, les rouleaux conducteurs et les tubes guides soient appropriés pour la taille d'électrode utilisée.
- Pousser à fond l'extrémité du connecteur en laiton du câble du pistolet dans le réceptacle sur le côté sortant du galet d'entraînement du chargeur. Serrer la vis manuelle pour fixer le connecteur.
- Insérer la fiche du câble de contrôle provenant du circuit de la gâchette du chargeur dans la prise correspondante sur la poignée du connecteur du câble du pistolet.

BRANCHEMENT SUR CHARGEURS HOBART

Les ensembles de câble de pistolet qui ont été montés avec un Kit de Connexion K466-3 se branchent facilement sur une grande variété de chargeurs Hobart.

- Vérifier que la gaine du pistolet, la gaine de la coiffe du connecteur, les rouleaux conducteurs et les tubes guides soient appropriés pour la taille d'électrode utilisée.
- Pousser à fond l'extrémité du connecteur en laiton du câble du pistolet dans le réceptacle sur le côté sortant du galet d'entraînement du chargeur. Serrer la vis manuelle pour fixer le connecteur.
- Insérer la fiche du câble de contrôle provenant du circuit de la gâchette du chargeur dans la prise correspondante sur la poignée du connecteur du câble du pistolet.
- Faire glisser l'extrémité libre du tuyau flexible (monté sur le pistolet dans la Section d'Installation du K466-4) sur l'accessoire à gaz sur le chargeur Hobart. Déplacer l'agrafe à tube correspondante vers le bas près de l'extrémité du tube pour garantir une bonne herméticité du gaz.

BRANCHEMENT SUR CHARGEURS L-TEC ADAPTÉS

Les ensembles de câble de pistolet qui ont été montés avec un Kit de Connexion K466-5 se branchent facilement sur un chargeur L-Tec équipé d'un ensemble de connecteur de chargeur. Cet ensemble de connecteur (semblable à un adaptateur Tweco) est nécessaire pour brancher les chargeurs L-Tec sur un pistolet et câble.

- Vérifier que l'adaptateur et les guides sortants du chargeur, ainsi que le rouleau conducteur, soient appropriés pour la taille d'électrode utilisée.
- Pousser à fond l'extrémité du connecteur en laiton du câble du pistolet dans l'adaptateur en laiton sur le côté sortant du galet d'entraînement du chargeur. Fixer le câble au moyen de la vis manuelle, la vis de réglage ou la goupille.

- c. Insérer la fiche du câble de contrôle provenant du circuit de la gâchette du chargeur dans la prise correspondante sur la poignée du connecteur du câble du pistolet. Pour les machines avec un réceptacle à verrouillage tournant pour fil de gâchette, si le câble de contrôle du pistolet L-Tec ne se branche pas facilement sur la prise, on peut utiliser le câble de contrôle du pistolet fourni avec le kit K466-5. Pour cela, couper les fils de contrôle du pistolet aussi près que possible des terminales à fourches puis dénuder les fils sur 7/16" (11 mm). Retirer la fiche à verrouillage tournant du câble de contrôle L-Tec et la brancher sur le câble du K466-5. Vérifier que la gaine extérieure du connecteur soit prise dans le réducteur de tension de la prise.

BRANCHEMENT SUR CHARGEURS LINCOLN WIRE-MATIC ET HOBART SÉRIE 2000, OU CHARGEURS DE TYPE SP100T.

Les ensembles de câble de pistolet qui ont été montés avec un Kit de Connexion K466-6, K466-7 ou K466-9 se branchent facilement sur un chargeur.

- a. Vérifier que l'adaptateur et le guide sortant du chargeur soient appropriés pour la taille d'électrode utilisée.
- b. Pousser à fond l'extrémité du connecteur en laiton du câble du pistolet dans le réceptacle sur le côté sortant du galet d'entraînement du chargeur. Fixer le câble au moyen de la vis manuelle située sur le chargeur de fil.
- c. Insérer la fiche du câble de contrôle provenant du circuit de la gâchette du chargeur dans la prise correspondante sur la poignée du connecteur du câble du pistolet.

BRANCHEMENT SUR CHARGEURS LINCOLN SÉRIE 10

Les ensembles de câble de pistolet qui ont été montés avec un Kit de Connexion K466-10 ou les ensembles de câble et pistolet K471-21 à -23 se branchent facilement sur un chargeur de la Série 10.

- a. Vérifier que l'adaptateur de pistolet K1500-2 soit en place sur le chargeur de fil. Vérifier que les tubes guides du chargeur et les rouleaux conducteurs soient appropriés pour la taille d'électrode utilisée.
- b. Pousser à fond l'extrémité du connecteur en laiton du câble du pistolet dans le réceptacle sur le côté sortant du galet d'entraînement du chargeur, puis fixer le câble au moyen de la vis manuelle.
- c. Insérer la fiche du câble de contrôle provenant du circuit de la gâchette du chargeur dans la prise correspondante sur la poignée du connecteur du câble du pistolet.

ÉLECTRODES ET ÉQUIPEMENT

Les pistolets et câbles MAGNUM® et MAGNUM® PRO CURVE 300 et 400 ont été conçus pour être utilisés avec les fils électrodes en acier solide L-50 et L-56 de Lincoln pour le procédé GMAW, et avec les électrodes Outershield fourrées de Lincoln pour le procédé FCAW sous protection gazeuse. Pour des renseignements concernant les dépassements électriques et visibles recommandés, se reporter aux Principes Généraux concernant les Procédés et Procédures de Lincoln appropriés pour l'électrode utilisée.

RÉALISATION D'UNE SOUDURE

⚠ AVERTISSEMENT

Ne pas essayer d'utiliser cet appareil sans avoir complètement lu tous les manuels d'opération et d'entretien livrés avec la machine. Ils contiennent des mesures de sécurité importantes, le démarrage détaillé du moteur, des instructions de fonctionnement et d'entretien ainsi qu'une liste de pièces.



LES CHOCS ÉLECTRIQUES peuvent être mortels.

- Ne pas toucher les pièces sous alimentation électrique telles que les terminales de sortie ou le câblage interne.
- S'isoler du travail et du sol.
- Toujours porter des gants isolants secs.



LES VAPEURS ET LES GAZ peuvent être dangereux.

- Maintenir la tête hors des vapeurs.
- Utiliser la ventilation ou un système d'échappement pour évacuer les vapeurs de la zone de respiration.



LES ÉTINCELLES DE SOUDAGE peuvent provoquer des incendies ou des explosions.

- Tenir les matériaux inflammables éloignés.



LES RAYONS DES ARCS peuvent causer des brûlures.

- Porter des protections pour les yeux, les oreilles et le corps.

Seul le personnel qualifié est autorisé à faire fonctionner cet appareil.

- Vérifier que la source d'alimentation de soudage soit allumée et que l'alimentation du gaz de protection soit réglée pour le débit approprié.
- Positionner l'électrode sur le joint. Le bout de l'électrode doit se trouver légèrement éloigné de la pièce à souder.
- Baisser le casque à souder. Fermer la gâchette du pistolet et commencer à souder. Tenir le pistolet de telle sorte que la distance entre la pointe de contact et le travail donne le dépassement électrique correct, comme l'exige la procédure utilisée.
- Pour cesser de souder, relâcher la gâchette du pistolet puis écarter le pistolet du travail une fois que l'arc s'est éteint. Suivre les instructions du manuel du chargeur de fil si un circuit à blocage de gâchette.
- Si la gâchette de blocage en option est installée .
 - Avec la gâchette tirée à fond, la gâchette peut glisser vers l'avant jusqu'à la position de blocage.
 - Pour libérer le blocage, appuyer sur la gâchette puis à nouveau tirer dessus.

ÉVITER LES PROBLÈMES DE DÉVIDAGE DU FIL

Les problèmes de dévidage du fil peuvent être évités en respectant les procédures suivantes de manipulation du pistolet :

- Ne pas faire des coques sur le câble ni le tirer autour de coins coupants.
- Maintenir le câble d'électrode aussi droit que possible pendant le soudage ou pendant que l'électrode est chargée au travers du câble.
- Éviter d'enrouler l'excédent de câble autour de la poignée ou de l'avant du chargeur de fil, particulièrement avec des pistolets longs de 20 et 25 ft. (6,1 et 7,6 mm).
- Ne pas permettre que les chariots à roulettes ou les camions roulent sur les câbles.
- Conserver le câble en bon état de propreté en suivant les instructions pour l'entretien.
- N'utiliser que des électrodes propres et sans rouille. Les électrodes Lincoln ont leur propre lubrification de surface.
- Changer la pointe de contact lorsque l'arc commence à être instable ou que le bout de la pointe de contact est fondu ou déformé.

PISTOLETS MAGNUM® ET MAGNUM® PRO CURVE

INSTRUCTIONS POUR LE RETRAIT, L'INSTALLATION ET L'ÉBARBAGE DES GAINES MAGNUM®

NOTE: La variation des longueurs de câble empêche l'interchangeabilité des gaines. Une fois qu'une gaine a été coupée pour un pistolet particulier, elle ne doit pas être installée sur un autre pistolet, à moins qu'elle ne corresponde aux exigences de longueur de coupe de la gaine. Les gaines sont livrées avec la chemise de la gaine suffisamment étirée.

- a. Retirer la buse à gaz et l'isolateur de la buse. Desserrer la vis de réglage qui se trouve sur le côté du diffuseur au moyen de la clef Allen de 5/64 (2,0 mm) (fournie avec le pistolet ou le kit du connecteur).

Note: la vis de réglage ne se trouve pas sur le K2951 ni sur le K2952.

- b. Retirer le diffuseur de gaz du pistolet.
- c. Étirer le pistolet et le câble bien droits sur une surface plate. Pour toutes les connexions de K466, sauf K466-3 et K466-4 :

Desserrer la vis de réglage située sur le connecteur de câble en laiton se trouvant sur l'extrémité chargeur de fil du câble en utilisant la même clef Allen de 5/64 (2,0 mm). Tirer sur la gaine pour la faire sortir du câble. (POUR CHACUN, SE REPORTER À LA FIGURE 1 DANS LA SECTION INSTALLATION).

<OU>

Pour les connexions K466-3 et K466-4:

Retirer la coiffe du connecteur au moyen de la clef fournie. Tirer sur la gaine pour la faire sortir du câble. Si la gaine va être remplacée par une gaine de taille différente, desserrer la vis de réglage sur la coiffe du connecteur et retirer le morceau de matériau de la gaine.

- d. Pour les instructions concernant l'installation et l'ébarbage des gaines MAGNUM®, voir « INSTALLATION DES GAINES » dans la section INSTALLATION.

TUBES ET BUSES POUR PISTOLETS

- a. Changer les pointes de contact en fonction des besoins.
- b. Retirer les projections de l'intérieur de la buse à gaz et de la pointe au bout de 10 minutes de temps d'arc ou en fonction des besoins.
- c. Pour retirer le tube du pistolet, desserrer trois vis à tête creuse dans la poignée au moyen d'une clef Allen. Retirer la buse à gaz et l'isolateur de la buse et desserrer aussi la petite vis de réglage dans le diffuseur au moyen de la clef Allen de 5/64" (2,0 mm).

Note: la vis de réglage ne se trouve pas sur le K2951 ni sur le K2952.

NOTE: la petite vis de réglage dans le diffuseur doit être desserrée, autrement la gaine pourrait s'endommager lors d'une tentative de retirer le tube du pistolet. Tirer sur le tube du pistolet pour le faire sortir de la poignée du pistolet. Pour le réinstaller, insérer le tube du pistolet, le pousser vers l'intérieur le plus loin possible puis resserrer les vis.

CÂBLES DE PISTOLET

NETTOYAGE DES CÂBLES

Nettoyer la gaine du câble après avoir utilisé environ 300 livres (136 kg) d'électrode. Retirer le câble du chargeur de fil et l'étendre bien droit par terre. Retirer la pointe de contact du pistolet. Avec un tuyau à air et seulement une pression partielle, nettoyer la gaine du câble par soufflage léger à partir de l'extrémité du diffuseur de gaz.

ATTENTION

Une pression excessive de l'air au début pourrait provoquer la formation d'un bouchon de saleté.

Plier le câble sur toute sa longueur puis nettoyer à nouveau le câble par soufflage. Répéter cette procédure jusqu'à ce qu'il n'y ait plus de saleté qui sortent.

RÉPARATION DES CÂBLES (TOUS LES MODELES K470, K471, K541, K2951 ET K2952)

Les pistolets MAGNUM® et MAGNUM® PRO CURVE 300 et 400 possèdent la caractéristique d'avoir des connecteurs de câbles réparables. Si le câble s'endommageait sérieusement, il peut être coupé pour le raccourcir et être réparé par l'utilisateur. Réparer les câbles comme suit :

RÉPARATION DE L'EXTRÉMITÉ DU TUBE DU PISTOLET (Requiert 2 Terminales S19492-2)

- a. Retirer la gaine du câble en suivant les Instructions pour le Retrait, l'Installation et l'Ébarbage.
- b. Retirer le pistolet comme indiqué dans la section Tubes et Buses pour Pistolets.
- c. Retirer trois vis No.6 de la poignée du pistolet, séparer les deux moitiés puis retirer le câble de la poignée ainsi que l'ensemble de la gâchette.
- d. Retirer du câble le connecteur du tube de pistolet en dévissant l'écrou du connecteur du tube du pistolet. Si le tube intérieur du câble est difficile à retirer de l'ensemble du connecteur, au moyen d'un couteau, l'inciser avec soin dans le sens de la longueur jusqu'au connecteur en cuivre.
- e. Découpler le réducteur de tension en poussant son logement extérieur vers le milieu du câble. Déplacer le réducteur de tension et le protecteur du câble vers le milieu du câble, plus loin que la section endommagée.

PISTOLETS MAGNUM® ET MAGNUM® PRO CURVE



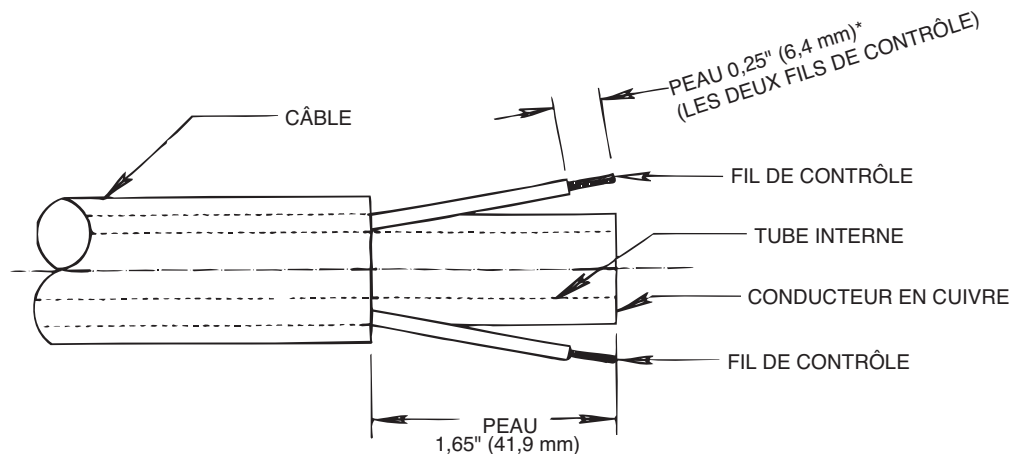


Figure 2

- f. Couper la section endommagée du câble et dénuder la chemise extérieure comme indiquée sur la Figure 2. Faire attention de ne pas couper l'isolation des fils de contrôles en dénudant la chemise. Dénuder les fils de contrôle rouge et blanc sur $\frac{1}{4}$ de pouce (6,4 mm) à partir de l'extrémité et sertir une nouvelle terminale S19492-2 sur chaque fil.

NOTE: Le câble contient trois fils de contrôle. Deux fils de contrôle, n'importe lesquels, peuvent être utilisés, pourvu que les deux couleurs utilisées soient les mêmes à chaque extrémité. Les fils supplémentaires serviront de rechange et pourront être utilisés si l'un des autres fils se brise.

- g. Vérifier que le protecteur du câble et les deux moitiés du réducteur de tension soient sur le câble. Faire glisser l'écrou du connecteur sur les conducteurs en cuivre avec le bout fileté dehors. Orienter le connecteur du tube du pistolet de telle sorte que la face usinée soit du même côté du câble que les fils de contrôle rouge et blanc.

Assembler le connecteur du tube du pistolet sur le câble en insérant le tube en acier du connecteur dans le diamètre interne du tube intérieur du câble jusqu'à ce que les conducteurs en cuivre butent contre l'épaulement du connecteur du tube du pistolet. En maintenant les conducteurs en cuivre contre l'épaulement, tirer l'écrou du connecteur par-dessus les conducteurs en cuivre, engager les filetages du connecteur du tube du pistolet et serrer pour mettre en place. Se reporter à la Figure D.2).

NOTE: Pour de meilleurs résultats, insérer une tige de 0,219"/0,240" (5,6/6,1 mm) de diamètre au travers du connecteur et dans l'âme du câble sur environ 5,00 (127 mm) tout en poussant le tube du connecteur dans le tube de l'âme du câble. Pour serrer, maintenir le connecteur en place tout en faisant tourner l'écrou, puis retirer la tige de l'âme. Cette procédure garantit que l'âme interne ne fasse pas de coques pendant l'assemblage ou le serrage.

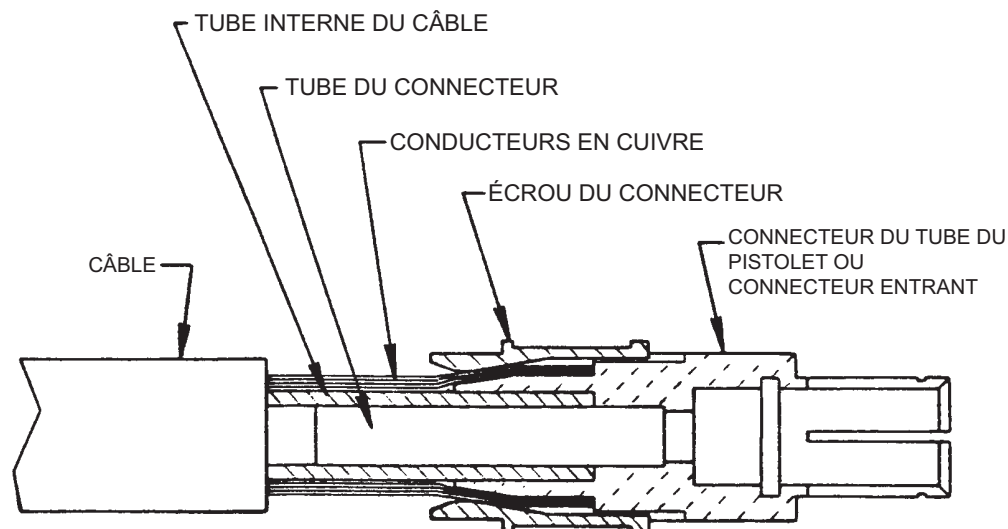


Figure 3

PISTOLETS MAGNUM® ET MAGNUM® PRO CURVE

- h. Tirer sur les terminales des fils coupés pour les retirer de l'ensemble de la gâchette et brancher les terminales des fils de contrôle de recharge.
- j. Positionner le protecteur du câble et le réducteur de tension sur le câble de sorte qu'il rentre dans la cavité de la poignée du câble et bloquer le réducteur de tension à sa place en poussant les deux moitiés l'une contre l'autre.
- k. Assembler le câble du côté gauche de la poignée du pistolet. Assembler la gâchette dans la cavité correcte de la poignée. Assembler le côté droit de la poignée du pistolet et serrer les trois vis qui maintiennent les deux moitiés de la poignée ensemble. Se reporter à la Figure 4.
- l. Installer le tube du pistolet conformément à la section Tubes et Buses pour Pistolets.
- m. Installer et ébarber la gaine conformément à la section Installation de la Gaine.
- b. Retirer le connecteur final du chargeur, la fiche moulée pour le gaz (ou l'accessoire indenté), l'écrou de la poignée du câble, l'about en plastique et le couvercle du connecteur (voir la Figure 5).
NOTE: Afin de retirer l'écrou de la poignée du câble, il faut appuyer sur la queue du couvercle du connecteur et faire tourner l'écrou de la poignée du câble sur $\frac{1}{4}$ de tour dans le sens contraire à celui des aiguilles d'une montre, en le regardant depuis l'extrémité du chargeur.
- c. Retirer du câble le connecteur entrant en dévissant l'écrou du connecteur entrant. Si le tube interne du câble est difficile à retirer de l'ensemble du connecteur, au moyen d'un couteau, l'inciser avec soin dans le sens de la longueur jusqu'au connecteur en cuivre.
- d. Déplacer le protecteur du câble et la poignée du câble vers le milieu du câble, plus loin que la section endommagée.
- e. Couper la section endommagée du câble et dénuder la chemise extérieure comme indiquée sur la Figure D.1. Faire attention de ne pas couper l'isolation des fils de contrôle en dénudant la chemise. Dénuder les fils de contrôle rouge et blanc sur $\frac{1}{4}$ de pouce (6,4 mm) à partir de l'extrémité et sertir une nouvelle terminale S19492-2 sur chaque fil.

RÉPARATION DE L'EXTRÉMITÉ CHARGEUR DE FIL (Requiert 2 Terminales S19492-1)

- a. Retirer la gaine du câble conformément aux Instructions pour le Retrait, l'Installation et l'Ébarbage.

NOTE: Le câble contient quatre fils de contrôle. Deux fils de contrôle, n'importe lesquels, peuvent être utilisés, pourvu que les deux couleurs utilisées soient les mêmes à chaque extrémité. Les fils supplémentaires serviront de recharge et pourront être utilisés si l'un des autres fils se brise.

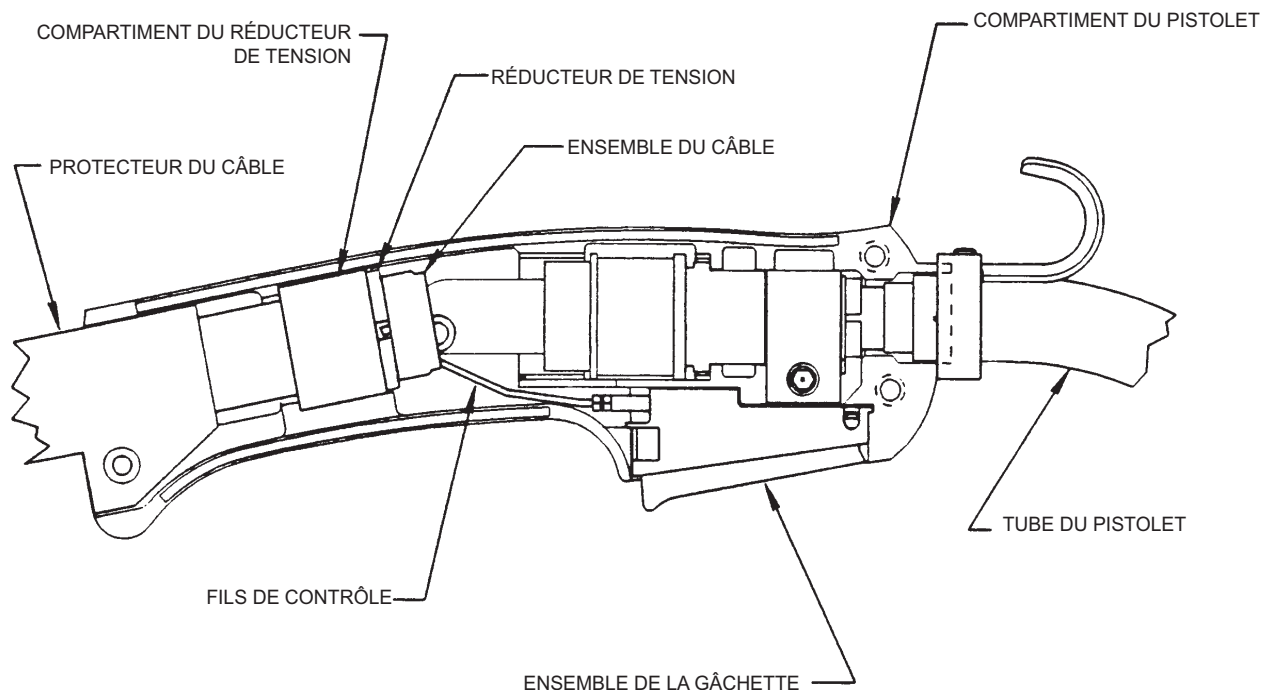


Figure 4

PISTOLETS MAGNUM® ET MAGNUM® PRO CURVE

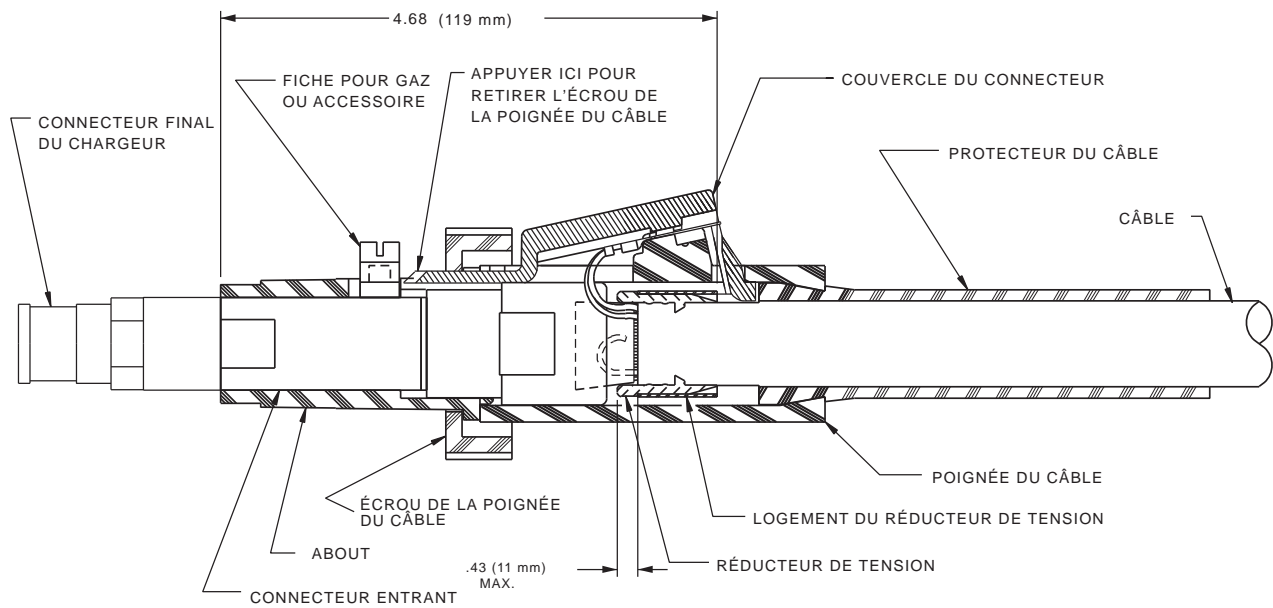


Figure 5

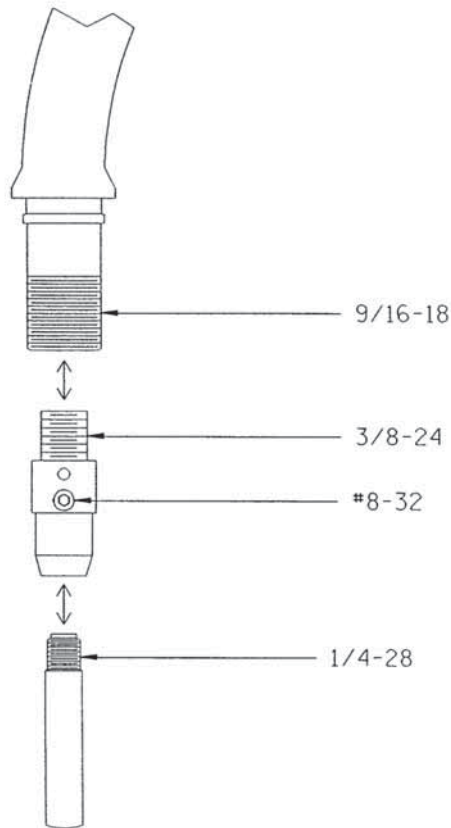
- f. Vérifier que le protecteur du câble et la poignée du câble se trouvent sur le câble. Faire glisser l'écrou du connecteur sur les conducteurs en cuivre, l'extrémité filetée vers l'extérieur. Assembler le connecteur entrant sur le câble en poussant le tube en acier du connecteur dans le diamètre interne du tube intérieur du câble jusqu'à ce que les conducteurs en cuivre butent contre l'épaule du connecteur entrant. En maintenant les conducteurs en cuivre contre l'épaule, tirer l'écrou du connecteur par-dessus les conducteurs en cuivre, engager les filetages du connecteur du tube du pistolet et serrer pour mettre en place. Se reporter à la Figure D.3).
- h. Remettre en place la fiche moulée pour gaz (ou l'accessoire indenté) et le connecteur final du chargeur.
- j. Installer et ébarber la gaine conformément aux indications de la section Installation de la Gaine.

NOTE: Pour de meilleurs résultats, insérer une tige de 0,219"/0,240" (5,6/6,1 mm) de diamètre au travers du connecteur et dans l'âme du câble sur environ 5,00 (127 mm) tout en poussant le tube du connecteur dans le tube de l'âme du câble. Pour serrer, maintenir le connecteur en place tout en faisant tourner l'écrou, puis retirer la tige de l'âme. Cette procédure garantit que l'âme interne ne fasse pas de coques pendant l'assemblage ou le serrage.

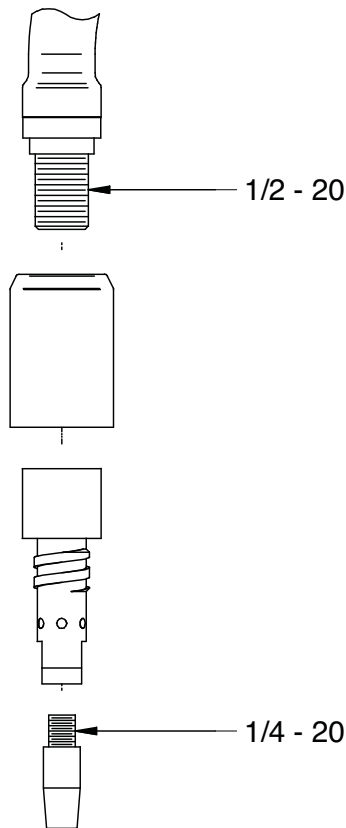
Positionner le réducteur de tension en plastique de telle sorte que l'extrémité taraudée se trouve à 4,68" (119 mm) du connecteur entrant (voir la Figure 5). Verrouiller en place avec le logement en acier. Le réducteur de tension en plastique peut surplomber l'enveloppe du câble sur un maximum de 0,43" (11 mm).

- g. Positionner le protecteur du câble et la poignée du câble sur le câble et monter en place les terminales des fils de contrôle de recharge sur la poignée du câble. Insérer le couvercle du connecteur à sa place. Installer l'about et le fixer à la poignée du câble avec l'écrou de la poignée du câble. Se reporter à la Figure 5.

TAILLES DE FILETAGES POUR PIÈCES DE MAGNUM® 300 ET 400



TAILLES DE FILETAGES POUR PIÈCES DE MAGNUM® PRO CURVE 300 ET 400



PISTOLETS MAGNUM® ET MAGNUM® PRO CURVE

COMMENT UTILISER LE GUIDE DE DÉPANNAGE

AVERTISSEMENT

L'entretien et les Réparations ne doivent être effectués que par le Personnel formé par l'Usine Lincoln Electric. Des réparations non autorisées réalisées sur cet appareil peuvent mettre le technicien et l'opérateur de la machine en danger et elles annuleraient la garantie d'usine. Par sécurité et afin d'éviter les Chocs Électriques, suivre toutes les observations et mesures de sécurité détaillées tout au long de ce manuel.

Ce guide de Dépannage est fourni pour aider à localiser et à réparer de possibles mauvais fonctionnements de la machine. Simplement suivre la procédure en trois étapes décrite ci-après.

Étape 1. LOCALISER LE PROBLÈME (SYMPTÔME).

Regarder dans la colonne intitulée « PROBLÈMES (SYMPTÔMES) ». Cette colonne décrit les symptômes que la machine peut présenter. Chercher l'énoncé qui décrit le mieux le symptôme présenté par la machine.

Étape 2. CAUSE POSSIBLE

La deuxième colonne, intitulée « CAUSE POSSIBLE », énonce les possibilités externes évidentes qui peuvent contribuer au symptôme présenté par la machine.

Étape 3. ACTION RECOMMANDÉE.

Cette colonne suggère une action recommandée pour une Cause Possible ; en général elle spécifie de contacter le concessionnaire autorisé de Service sur le Terrain Lincoln Electric le plus proche.

Si vous ne comprenez pas ou si vous n'êtes pas en mesure de réaliser les actions recommandées de façon sûre, contactez le Service sur le Terrain Lincoln autorisé le plus proche.

ATTENTION

Si pour une raison quelconque vous ne comprenez pas les procédures de tests ou si vous n'êtes pas en mesure de réaliser les tests/réparations de façon sûre, avant de continuer, contacter le **Service sur le Terrain Lincoln autorisé le plus proche** pour obtenir une assistance technique.

Suivre les instructions de Sécurité détaillées tout au long de ce manuel

PROBLÈMES (SYMPTOMES)	CAUSE POSSIBLE	SOLUTION
PROBLÈMES		
Les rouleaux conducteurs tournent, mais le fil ne se dévide pas ou bien le dévidage du fil est irrégulier.	<ol style="list-style-type: none"> 1. Câble du pistolet en coques et/ou tordu. 2. Fil coincé dans le pistolet et le câble. 3. Rouleaux conducteurs et tubes guides incorrects. 4. Gaine du câble du pistolet sale. 5. Rouleaux conducteurs usés. 6. Electrode rouillée et/ou sale. 7. Gaine de câble usée ou de taille incorrecte. 8. Pointe de contact partiellement brillante, fondue ou de taille incorrecte. 	<ol style="list-style-type: none"> 1. Le maintenir le plus droit possible. Réviser le câble et le changer si nécessaire. 2. Retirer le fil du pistolet et du câble – alimenter un nouveau fil. Observer s'il y a obstruction. Changer la gaine si besoin est. 3. S'assurer que le diamètre du fil utilisé soit marqué sur les rouleaux conducteurs et les tubes guides. Le changer si nécessaire. 4. Nettoyer ou changer la gaine. 5. Remplacer ou inverser le type de rouleaux conducteurs à échancrure. 6. Changer l'électrode si elle est rouillée. 7. Changer la gaine du câble. 8. Changer la pointe de contact.
Arc variable ou « chassant ».	<ol style="list-style-type: none"> 1. Pointe de contact usée ou de taille incorrecte. 2. Câbles de travail usés ou de taille trop petite, ou bien mauvais branchements à la terre. 3. Branchements de l'électrode desserrés. 	<ol style="list-style-type: none"> 1. Changer la pointe de contact. 2. Réviser – réparer ou changer, en fonction des besoins. 3. Vérifier que les connexions suivantes soient bien serrées : câble d'électrode vers chargeur de fil et source d'alimentation, câble de travail vers source d'alimentation et pièce à souder, câble du pistolet vers bloc de contact du chargeur de fil, buse à gaz vers armature et pointe de contact sur buse.

⚠ ATTENTION

Si pour une raison quelconque vous ne comprenez pas les procédures de tests ou si vous n'êtes pas en mesure de réaliser les tests/réparations de façon sûre, avant de continuer, contacter le **Service sur le Terrain Lincoln autorisé le plus proche** pour obtenir une assistance technique.

PISTOLETS MAGNUM® ET MAGNUM® PRO CURVE



Suivre les instructions de Sécurité détaillées tout au long de ce manuel

PROBLÈMES (SYMPTOMES)	CAUSE POSSIBLE	SOLUTION
PROBLÈMES		
<p>Faible amorçage d'arc avec collage et « lancement ». porosité de la soudure, cordon étroit et avec l'apparence d'une cordelette, ou électrode boutant sur la plaque pendant le soudage.</p>	<ol style="list-style-type: none"> 1. Procédures de techniques inappropriées. 2. Gaz de protection inapproprié. 	<ol style="list-style-type: none"> 1. Voir le « Guide de Soudage à l'Arc sous Protection Gazeuse » (GS100). 2. Nettoyer le cône à gaz. Vérifier que le diffuseur de gaz ne soit pas obstrué. S'assurer que la bouteille de gaz ne soit pas vide ni éteinte. Vérifier que la soupape du solénoïde à gaz fonctionne et que le débit du gaz soit approprié. <p>Retirer la gaine du câble et vérifier que le joint en caoutchouc ne présente aucun signe de détérioration ou de dommage. S'assurer que la vis de réglage du connecteur en laiton soit en place et serrée contre le coussinet de la gaine.</p>
<p>Pointe grippée dans le diffuseur.</p>	<ol style="list-style-type: none"> 1. Tip overheating due to prolonged or excessive high current and/or duty cycle welding. 	<ol style="list-style-type: none"> 1. Ne pas dépasser les spécifications du pistolet en matière de courant et de facteur de marche. <p>Un peu de lubrifiant anti-grippage à haute température (tel que la Graisse Graphite E2067 de Lincoln) peut être appliqué sur les filetages de la pointe.</p>

 **ATTENTION**

Si pour une raison quelconque vous ne comprenez pas les procédures de tests ou si vous n'êtes pas en mesure de réaliser les tests/réparations de façon sûre, avant de continuer, contacter le **Service sur le Terrain Lincoln autorisé le plus proche** pour obtenir une assistance technique.

PISTOLETS MAGNUM® ET MAGNUM® PRO CURVE



NOTES

PISTOLETS MAGNUM® ET MAGNUM® PRO CURVE



NOTES

PISTOLETS MAGNUM® ET MAGNUM® PRO CURVE



			
WARNING	<ul style="list-style-type: none"> Do not touch electrically live parts or electrode with skin or wet clothing. Insulate yourself from work and ground. 	<ul style="list-style-type: none"> Keep flammable materials away. 	<ul style="list-style-type: none"> Wear eye, ear and body protection.
Spanish AVISO DE PRECAUCION	<ul style="list-style-type: none"> No toque las partes o los electrodos bajo carga con la piel o ropa mojada. Aislese del trabajo y de la tierra. 	<ul style="list-style-type: none"> Mantenga el material combustible fuera del área de trabajo. 	<ul style="list-style-type: none"> Protéjase los ojos, los oídos y el cuerpo.
French ATTENTION	<ul style="list-style-type: none"> Ne laissez ni la peau ni des vêtements mouillés entrer en contact avec des pièces sous tension. Isolez-vous du travail et de la terre. 	<ul style="list-style-type: none"> Gardez à l'écart de tout matériel inflammable. 	<ul style="list-style-type: none"> Protégez vos yeux, vos oreilles et votre corps.
German WARNUNG	<ul style="list-style-type: none"> Berühren Sie keine stromführenden Teile oder Elektroden mit Ihrem Körper oder feuchter Kleidung! Isolieren Sie sich von den Elektroden und dem Erdboden! 	<ul style="list-style-type: none"> Entfernen Sie brennbares Material! 	<ul style="list-style-type: none"> Tragen Sie Augen-, Ohren- und Körperschutz!
Portuguese ATENÇÃO	<ul style="list-style-type: none"> Não toque partes elétricas e electrodos com a pele ou roupa molhada. Isole-se da peça e terra. 	<ul style="list-style-type: none"> Mantenha inflamáveis bem guardados. 	<ul style="list-style-type: none"> Use proteção para a vista, ouvido e corpo.
Japanese 注意事項	<ul style="list-style-type: none"> ● 通電中の電気部品、又は溶材にヒフやぬれた布で触れないこと。 ● 施工物やアースから身体が絶縁されている様にして下さい。 	<ul style="list-style-type: none"> ● 燃えやすいものの側での溶接作業は絶対にしてはなりません。 	<ul style="list-style-type: none"> ● 目、耳及び身体に保護具をして下さい。
Chinese 警告	<ul style="list-style-type: none"> ● 皮肤或湿衣物切勿接触带电部件及焊條。 ● 使你自已與地面和工件絕緣。 	<ul style="list-style-type: none"> ● 把一切易燃物品移離工作場所。 	<ul style="list-style-type: none"> ● 佩戴眼、耳及身體勞動保護用具。
Korean 위험	<ul style="list-style-type: none"> ● 전도체나 용접봉을 젖은 헝겍 또는 피부로 절대 접촉치 마십시오. ● 모재와 접지를 접촉치 마십시오. 	<ul style="list-style-type: none"> ● 인화성 물질을 접근 시키지 마시오. 	<ul style="list-style-type: none"> ● 눈, 귀와 몸에 보호장구를 착용하십시오.
Arabic تحذير	<ul style="list-style-type: none"> ● لا تلمس الاجزاء التي يسري فيها التيار الكهربائي أو الألكترود بجلد الجسم أو بالملايس المبللة بالماء. ● ضع عازلا على جسمك خلال العمل. 	<ul style="list-style-type: none"> ● ضع المواد القابلة للاشتعال في مكان بعيد. 	<ul style="list-style-type: none"> ● ضع أدوات وملابس واقية على عينيك وأذنيك وجسمك.

READ AND UNDERSTAND THE MANUFACTURER'S INSTRUCTION FOR THIS EQUIPMENT AND THE CONSUMABLES TO BE USED AND FOLLOW YOUR EMPLOYER'S SAFETY PRACTICES.

SE RECOMIENDA LEER Y ENTENDER LAS INSTRUCCIONES DEL FABRICANTE PARA EL USO DE ESTE EQUIPO Y LOS CONSUMIBLES QUE VA A UTILIZAR, SIGA LAS MEDIDAS DE SEGURIDAD DE SU SUPERVISOR.

LISEZ ET COMPRENEZ LES INSTRUCTIONS DU FABRICANT EN CE QUI REGARDE CET EQUIPMENT ET LES PRODUITS A ETRE EMPLOYES ET SUIVEZ LES PROCEDURES DE SECURITE DE VOTRE EMPLOYEUR.

LESEN SIE UND BEFOLGEN SIE DIE BETRIEBSANLEITUNG DER ANLAGE UND DEN ELEKTRODENEINSATZ DES HERSTELLERS. DIE UNFALLVERHÜTUNGSVORSCHRIFTEN DES ARBEITGEBERS SIND EBENFALLS ZU BEACHTEN.

			
<ul style="list-style-type: none"> • Keep your head out of fumes. • Use ventilation or exhaust to remove fumes from breathing zone. 	<ul style="list-style-type: none"> • Turn power off before servicing. 	<ul style="list-style-type: none"> • Do not operate with panel open or guards off. 	WARNING
<ul style="list-style-type: none"> • Los humos fuera de la zona de respiración. • Mantenga la cabeza fuera de los humos. Utilice ventilación o aspiración para gases. 	<ul style="list-style-type: none"> • Desconectar el cable de alimentación de poder de la máquina antes de iniciar cualquier servicio. 	<ul style="list-style-type: none"> • No operar con panel abierto o guardas quitadas. 	Spanish AVISO DE PRECAUCION
<ul style="list-style-type: none"> • Gardez la tête à l'écart des fumées. • Utilisez un ventilateur ou un aspirateur pour ôter les fumées des zones de travail. 	<ul style="list-style-type: none"> • Débranchez le courant avant l'entretien. 	<ul style="list-style-type: none"> • N'opérez pas avec les panneaux ouverts ou avec les dispositifs de protection enlevés. 	French ATTENTION
<ul style="list-style-type: none"> • Vermeiden Sie das Einatmen von Schweißrauch! • Sorgen Sie für gute Be- und Entlüftung des Arbeitsplatzes! 	<ul style="list-style-type: none"> • Strom vor Wartungsarbeiten abschalten! (Netzstrom völlig öffnen; Maschine anhalten!) 	<ul style="list-style-type: none"> • Anlage nie ohne Schutzgehäuse oder Innenschutzverkleidung in Betrieb setzen! 	German WARNUNG
<ul style="list-style-type: none"> • Mantenha seu rosto da fumaça. • Use ventilação e exaustão para remover fumo da zona respiratória. 	<ul style="list-style-type: none"> • Não opere com as tampas removidas. • Desligue a corrente antes de fazer serviço. • Não toque as partes elétricas nuas. 	<ul style="list-style-type: none"> • Mantenha-se afastado das partes moventes. • Não opere com os painéis abertos ou guardas removidas. 	Portuguese ATENÇÃO
<ul style="list-style-type: none"> ● ヒュームから頭を離すようにして下さい。 ● 換気や排煙に十分留意して下さい。 	<ul style="list-style-type: none"> ● メンテナンス・サービスに取りかかる際には、まず電源スイッチを必ず切して下さい。 	<ul style="list-style-type: none"> ● パネルやカバーを取り外したまま機械操作をしないで下さい。 	Japanese 注意事項
<ul style="list-style-type: none"> ● 頭部遠離煙霧。 ● 在呼吸區使用通風或排風器除煙。 	<ul style="list-style-type: none"> ● 維修前切斷電源。 	<ul style="list-style-type: none"> ● 儀表板打開或沒有安全罩時不準作業。 	Chinese 警告
<ul style="list-style-type: none"> ● 얼굴로부터 용접가스를 멀리하십시오. ● 호흡지역으로부터 용접가스를 제거하기 위해 가스제거기나 통풍기를 사용하십시오. 	<ul style="list-style-type: none"> ● 보수전에 전원을 차단하십시오. 	<ul style="list-style-type: none"> ● 패널이 열린 상태로 작동치 마십시오. 	Korean 위험
<ul style="list-style-type: none"> ● ابعد رأسك بعيداً عن الدخان. ● استعمل التهوية أو جهاز ضغط الدخان للخارج لكي تبعد الدخان عن المنطقة التي تتنفس فيها. 	<ul style="list-style-type: none"> ● أقطع التيار الكهربائي قبل القيام بأية صيانة. 	<ul style="list-style-type: none"> ● لا تشغيل هذا الجهاز إذا كانت الإغطية الحديدية الواقية ليست عليه. 	Arabic تحذير

LEIA E COMPREENDA AS INSTRUÇÕES DO FABRICANTE PARA ESTE EQUIPAMENTO E AS PARTES DE USO, E SIGA AS PRÁTICAS DE SEGURANÇA DO EMPREGADOR.

使う機械や溶材のメーカーの指示書をよく読み、まず理解して下さい。そして貴社の安全規定に従って下さい。

請詳細閱讀並理解製造廠提供的說明以及應該使用的銀焊材料，並請遵守貴方的有關勞動保護規定。

이 제품에 동봉된 작업지침서를 숙지하시고 귀사의 작업자 안전수칙을 준수하시기 바랍니다.

اقرأ بتمعن وافهم تعليمات المصنع المنتج لهذه المعدات والمواد قبل استعمالها واتبع تعليمات الوقاية لصاحب العمل.



• World's Leader in Welding and Cutting Products •

• Sales and Service through Subsidiaries and Distributors Worldwide •

Cleveland, Ohio 44117-1199 U.S.A. TEL: 216.481.8100 FAX: 216.486.1751 WEB SITE: www.lincolnelectric.com