



CITORCH ME 341W

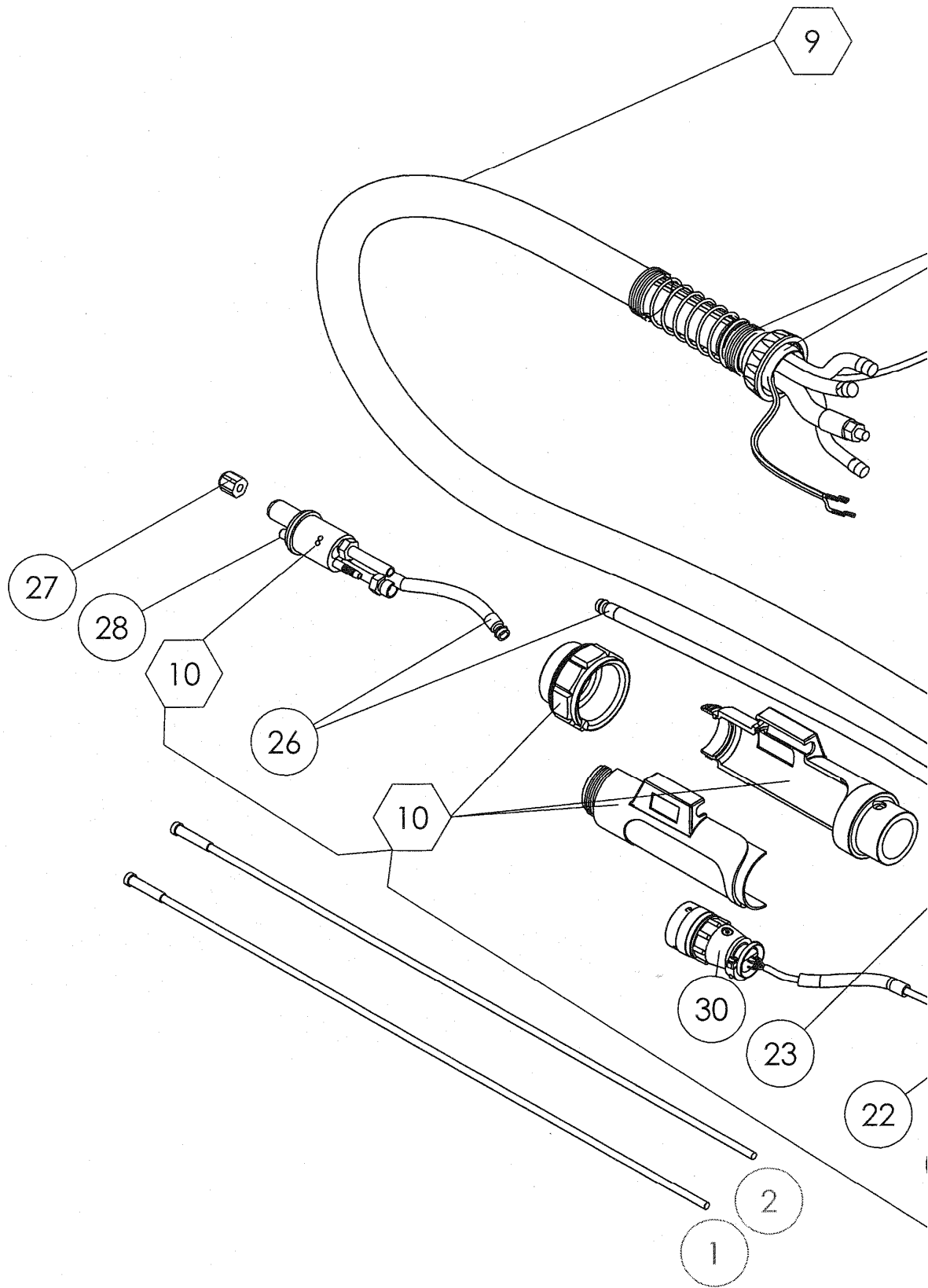


BETRIEBS- WARTUNGS- UND SICHERHEITSANLEITUNG
INSTRUCTIONS FOR SAFETY, USE AND MAINTENANCE
INSTRUCTION DE SECURITE, D'EMPLOI ET D'ENTRETIEN
INSTRUCCIONES DE SEGURIDAD, EMPLEO Y MANTENIMIENTO
INSTRUKTIONER FÖR SÄKERHET, ANVÄNDNING OCH UNDERHÅLL
VERBRUIKSONDERDELEN
INSTRUKTIONER FOR SIKKERHED, BRUG OG VEDLIGEHOLDELSE
INSTRUKCJA BEZPIECZEŃSTWA, OBSŁUGI I KONSERWACJI

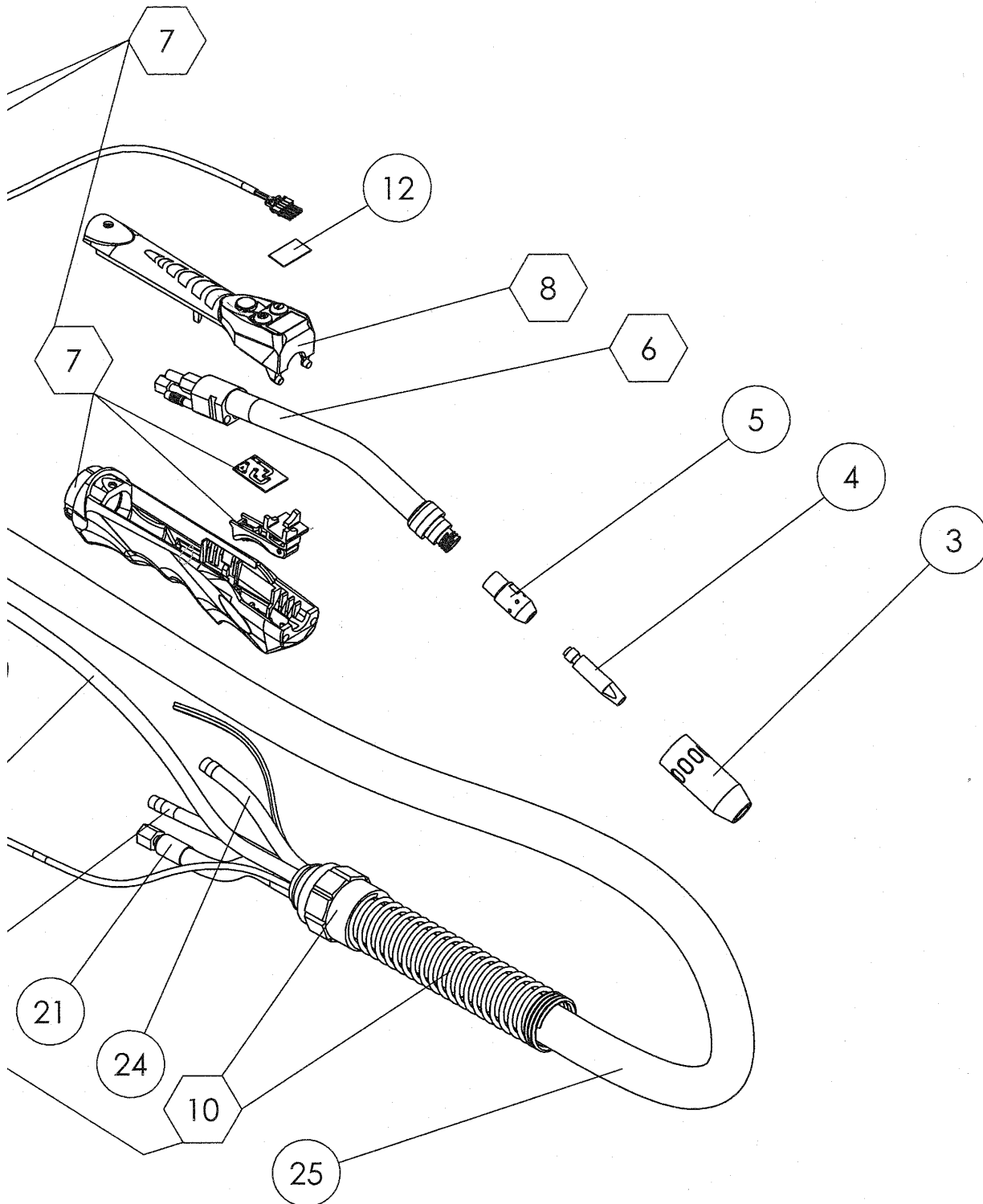
CITORCH ME 341W 3M	W000345113
CITORCH ME 341W 4M	W000345114



CITORCH ME



341W



REP	REFERENCE	DE ERSATZTEILE	EN SPARE PARTS	FR PIECES DE RECHANGE
6	W000261540	Schwanenhals CITORCH M 341W	Swan neck CITORCH M 341W	Lance CITORCH M 341W
7	W000261542	Griff + Brennerschalter + Drehgelenk	Body of handle + Trigger + Socket	Corps de poignée + Gâchette + rotule
7A	W000271781	Brennerschalter	Trigger	Gâchette
8	W000261547	CITORCH ME- Abdeckung	Cover CITORCH ME	Capot CITORCH ME
8A	W000271396	Knöpfe von Abdeckung	Buttons cover E	Boutons de capot E
9	W000261552	Komplettes Schlauchpaket W Expert 3 m	Cable assembly MIG W Expert 3m	Faisceau complet W Expert 3m
9	W000261553	Komplettes Schlauchpaket W Expert 4 m	Cable assembly MIG W Expert 4m	Faisceau complet W Expert 4m
10	W000261661	Anschluss W +Anschlussschützer + Feder	Central adaptor block MIG W + Housing + Spring	Fiche de raccordement W + Protection de raccord + Ressort
12	W000261551	5-teiliger Satz Filterschutz	Kit 5 protections of filter	Kit de 5 Protections de filtre
21	W000261655	Leitung Wasser – Strom 3 m	Power Cable MIG W 3m	Canalisation Eau - Electricité 3m
21	W000261656	Leitung Wasser – Strom 4 m	Power Cable MIG W 4m	Canalisation Eau - Electricité 4m
22	W000261658	Drahtzufuhr 3 m	Wire conduit MIG W 3m	Conduit amenée de fil 3m
22	W000261659	Drahtzufuhr 4 m	Wire conduit MIG W 4m	Conduit amenée de fil 4m
23	W000264882	Wasserschlauch	Water hose	Tuyau eau
24	W000264884	Gasschlauch	Gas hose	Tuyau gaz
25	W000264885	Schlauchpaketmantel 25x28	Outer cover 25x28	Enveloppe de faisceau 25x28
26	W000264886	Schnellkupplung Wasser	Water quick coupler	Coupleur rapide Eau
27	W000261663	Sicherungsmutter Drahtführung	Liner nut	Ecrou blocage conduit d'usure
28	W000352118	O-Ring-Dichtung 4x1	O' Ring 4x1	Joint torique 4x1
30	W000261664	19-poliger Stecker	Male plug 19 contacts	Fiche mâle 19 plots

ES PIEZAS DE RECAMBIO	SV RESERVDELAR	NL RESERVEONDER DELEN	DA RESERVEDELE	PL CZĘŚCI ZAMIENNE
Lanza CITORCH M 341W	Rak pistol CITORCH M 341W	Lans CITORCH M 341W	Svanehals CITORCH M 341W	Lanca CITORCH M 341W
Cuerpo de mango + gatillo + rótula	Handtagsenhet + avtryckare + kullad	Lichaam handvat + Trekker + kogelgewricht	Håndtag + Udløser + Kugleled	Korpus uchwytu + spust + przegub
Gatillo	Avtryckare	Trekker	Udløser	Spust
Tapa CITORCH ME	Kåpa CITORCH ME	Kap CITORCH ME	Kappe CITORCH ME	Ośłona CITORCH ME
Botones Tapa	Knappar Kåpa	Knoppen Kap	Knapper Kappe	Przyciski Ośłona
Cables completos W Expert 3m	Slangpaket W Expert 3m	Volledige kabelbundel W 3m	Komplet ledningsbundt MIG W Expert 3m	Kompletna wiązka W Expert 3m
Cables completos W Expert 4m	Slangpaket W Expert 4m	Volledige kabelbundel W 4m	Komplet ledningsbundt MIG W Expert 4m	Kompletna wiązka W Expert 4m
Ficha de conexión W + Protección de conexión + resorte	Anslutningskontakt W + skyddsdos + fjäder	Stekker aansluiting W + Aansluitingsbeschermining + Veer	Central adapterblok MIG W + Beskyttelse + Fjeder	Wtyczka podłączeniowa W + Zabezpieczenie złącza + sprężyna
Kit de 5 Protecciones de filtro	Sats med 5 filterskydd	Kit van 5 Filterbescherminingen	Sæt med 5 filterbeskyttelser	Zestaw 5 osłon filtra
Canalización agua – electricidad 3m	Vatten-/elledning MIG W 3m	Leiding Water - Elektriciteit 3m	Kabelkanal Vand - Elektricitet MIG W 3m	Przewody wody - Elektryka 3m
Canalización agua – electricidad 4m	Vatten-/elledning MIG W 4m	Leiding Water - Elektriciteit 4m	Kabelkanal Vand - Elektricitet MIG W 4m	Przewody wody - Elektryka 4m
Conducto de cable 3m	Trådmatningsledning MIG W 3m	Geleider draadaanvoer 3m	Fremføring tråd MIG W 3m	Przewód doprowadzenia drutu 3m
Conducto de cable 4m	Trådmatningsledning MIG W 4m	Geleider draadaanvoer 4m	Fremføring tråd MIG W 4m	Przewód doprowadzenia drutu 4m
Tubo agua	Vattenslang	Waterleiding	Vandslange	Przewód wody
Tubo gas	Gasslang	Gasleiding	Gasslange	Przewód gazu
Cobertura externa cables 25x28	Yttre hölje 25x28	Mantel kabelbundel 25x28	Udvendig kappe 25x28	Ośłona wiązki 25x28
Acoplador rápido agua	Snabbkoppling vatten	Snelkoppelstuk Water	Vand hurtig-kobling	Szybkozłączka wody
Tuerca bloqueo conducto de desgaste	Ledarmutter	Blokkeermoer reservegeleider	Møtrik til trådliner	Nakrętka blokowanie przewodu zużywającego się
Junta tórica 4x1	O-ring 4x1	Halfronde dichtingring 4x1	O-Ring pakning 4x1	Uszczelka 4x1
Enchufe macho 19 puntos	Hankontakt 19 kontaktelement	Ficha macho 19 contactos	Hanстик 19 kontakter	Wtyczka męska 19 pinowa