



CITORCH MP 341W

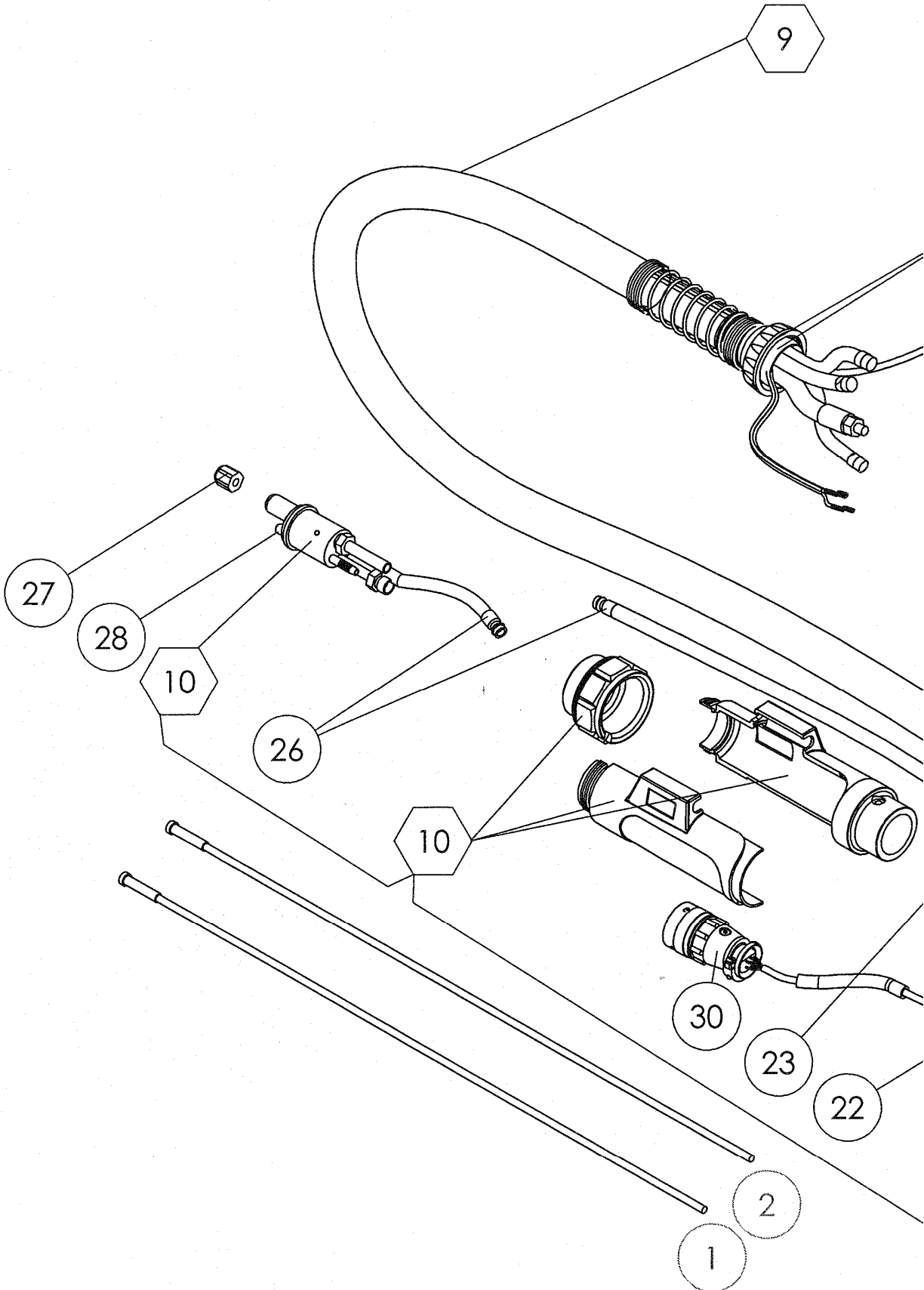


BETRIEBS- WARTUNGS- UND SICHERHEITSANLEITUNG
INSTRUCTIONS FOR SAFETY, USE AND MAINTENANCE
INSTRUCTION DE SECURITE, D'EMPLOI ET D'ENTRETIEN
INSTRUCCIONES DE SEGURIDAD, EMPLEO Y MANTENIMIENTO
INSTRUKTIONER FÖR SÄKERHET, ANVÄNDNING OCH UNDERHÅLL
VERBRUIKSONDERDELEN
INSTRUKTIONER FOR SIKKERHED, BRUG OG VEDLIGEHODELSE
INSTRUKCJA BEZPIECZEŃSTWA, OBSŁUGI I KONSERWACJI

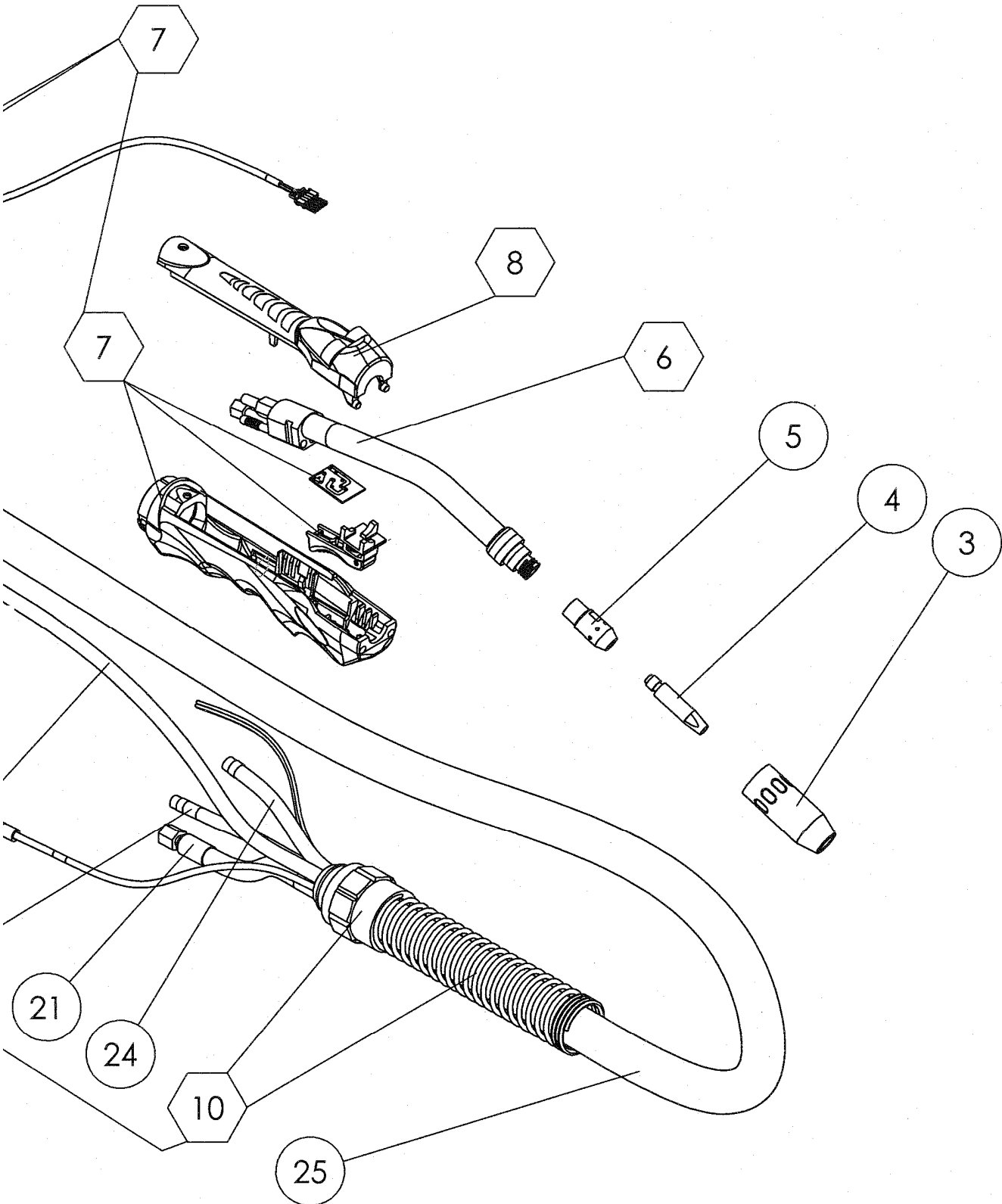
| | |
|---------------------------|-------------------|
| CITORCH MP 341W 3M | W000345119 |
| CITORCH MP 341W 4M | W000345120 |



CITORCH MP



341W



| REP | REFERENCE | DE ERSATZTEILE | EN SPARE PARTS | FR PIECES DE RECHANGE |
|-----|------------|---|---|--|
| 6 | W000261540 | Schwanenhals CITORCH M 341W | Swan neck CITORCH M 341W | Lance CITORCH M 341W |
| 7 | W000261542 | Griff + Brennerschalter + Drehgelenk | Body of handle + Trigger + Socket | Corps de poignée + Gâchette + rotule |
| 7A | W000271781 | Brennerschalter | Trigger | Gâchette |
| 8 | W000261548 | CITORCH MP- Abdeckung | Cover CITORCH MP | Capot CITORCH MP |
| 9 | W000261554 | Komplettes Schlauchpaket W Easy 3 m | Cable assembly MIG W Easy 3m | Faisceau complet W Easy 3m |
| 9 | W000261555 | Komplettes Schlauchpaket W Easy 4 m | Cable assembly MIG W Easy 4m | Faisceau complet W Easy 4m |
| 10 | W000261661 | Anschluss W +Anschlusschützer + Feder | Central adaptor block MIG W + Housing + Spring | Fiche de raccordement W + Protection de raccord + Ressort |
| 21 | W000261655 | Leitung Wasser – Strom 3 m | Power Cable MIG W 3m | Canalisation Eau - Electricité 3m |
| 21 | W000261656 | Leitung Wasser – Strom 4 m | Power Cable MIG W 4m | Canalisation Eau - Electricité 4m |
| 22 | W000261658 | Drahtzufuhr 3 m | Wire conduit MIG W 3m | Conduit amenée de fil 3m |
| 22 | W000261659 | Drahtzufuhr 4 m | Wire conduit MIG W 4m | Conduit amenée de fil 4m |
| 23 | W000264882 | Wasserschlauch | Water hose | Tuyau eau |
| 24 | W000264884 | Gasschlauch | Gas hose | Tuyau gaz |
| 25 | W000264885 | Schlauchpaketmantel 25x28 | Outer cover 25x28 | Enveloppe de faisceau 25x28 |
| 26 | W000264886 | Schnellkupplung Wasser | Water quick coupler | Coupleur rapide Eau |
| 27 | W000261663 | Sicherungsmutter Drahtführung | Liner nut | Ecrou blocage conduit d'usure |
| 28 | W000352118 | O-Ring-Dichtung 4x1 | O' Ring 4x1 | Joint torique 4x1 |
| 30 | W000261664 | 19-poliger Stecker | Male plug 19 contacts | Fiche mâle 19 plots |

| ES PIEZAS DE RECAMBIO | SV RESERVDELAR | NL RESERVEONDER DELEN | DA RESERVEDELE | PL CZĘŚCI ZAMIENNE |
|--|---|--|--|--|
| Lanza CITORCH M 341W | Rak pistol CITORCH M 341W | Lans CITORCH M 341W | Svanehals CITORCH M 341W | Lanca CITORCH M 341W |
| Cuerpo de mango + gatillo + rótula | Handtagsenhet + avtryckare + kullad | Lichaam handvat + Trekker + kogelgewricht | Håndtag + Udløser + Kugleled | Korpus uchwyty + spust + przegub |
| Gatillo | Avtryckare | Trekker | Udløser | Spust |
| Tapa CITORCH MP | Kåpa CITORCH MP | Kap CITORCH MP | Kappe CITORCH MP | Ośłona CITORCH MP |
| Cables completos W Easy 3m | Slangpaket W Easy 3m | Volledige kabelbundel W 3m | Komplet ledningsbundt MIG W Easy 3m | Kompletna wiązka W Easy 3m |
| Cables completos W Easy 4m | Slangpaket W Easy 4m | Volledige kabelbundel W 4m | Komplet ledningsbundt MIG W Easy 4m | Kompletna wiązka W Easy 4m |
| Ficha de conexión W + Protección de conexión + resorte | Anslutningskontakt W + skyddsdos + fjäder | Stekker aansluiting W + Aansluitingsbescherming + Veer | Central adapterblok MIG W + Beskyttelse + Fjeder | Wtyczka podłączeniowa W + Zabezpieczenie złącza + sprężyna |
| Canalización agua – electricidad 3m | Vatten-/elledning MIG W 3m | Leiding Water - Elektriciteit 3m | Kabelkanal Vand - Elektricitet MIG W 3m | Przewody wody - Elektryka 3m |
| Canalización agua – electricidad 4m | Vatten-/elledning MIG W 4m | Leiding Water - Elektriciteit 4m | Kabelkanal Vand - Elektricitet MIG W 4m | Przewody wody - Elektryka 4m |
| Conducto de cable 3m | Trådmatningsledning MIG W 3m | Geleider draadaanvoer 3m | Fremføring tråd MIG W 3m | Przewód doprowadzenia drutu 3m |
| Conducto de cable 4m | Trådmatningsledning MIG W 4m | Geleider draadaanvoer 4m | Fremføring tråd MIG W 4m | Przewód doprowadzenia drutu 4m |
| Tubo agua | Vattenslang | Waterleiding | Vandslange | Przewód wody |
| Tubo gas | Gasslang | Gasleiding | Gasslange | Przewód gazu |
| Cobertura externa cables 25x28 | Yttre hölje 25x28 | Mantel kabelbundel 25x28 | Udvendig kappe 25x28 | Ośłona wiązki 25x28 |
| Acoplador rápido agua | Snabbkoppling vatten | Snelkoppelstuk Water | Vand hurtig-kobling | Szybkozłączka wody |
| Tuerca bloqueo conducto de desgaste | Ledarmutter | Blokkeermoer reservegeleider | Møtrik til trådliner | Nakrętka blokowanie przewodu zużywającego się |
| Junta tórica 4x1 | O-ring 4x1 | Halfronde dichtingring 4x1 | O-Ring pakning 4x1 | Uszczelka 4x1 |
| Enchufe macho 19 puntos | Hankontakt 19 kontaktelement | Ficha macho 19 contactos | Hanstik 19 kontakter | Wtyczka męska 19 pinowa |