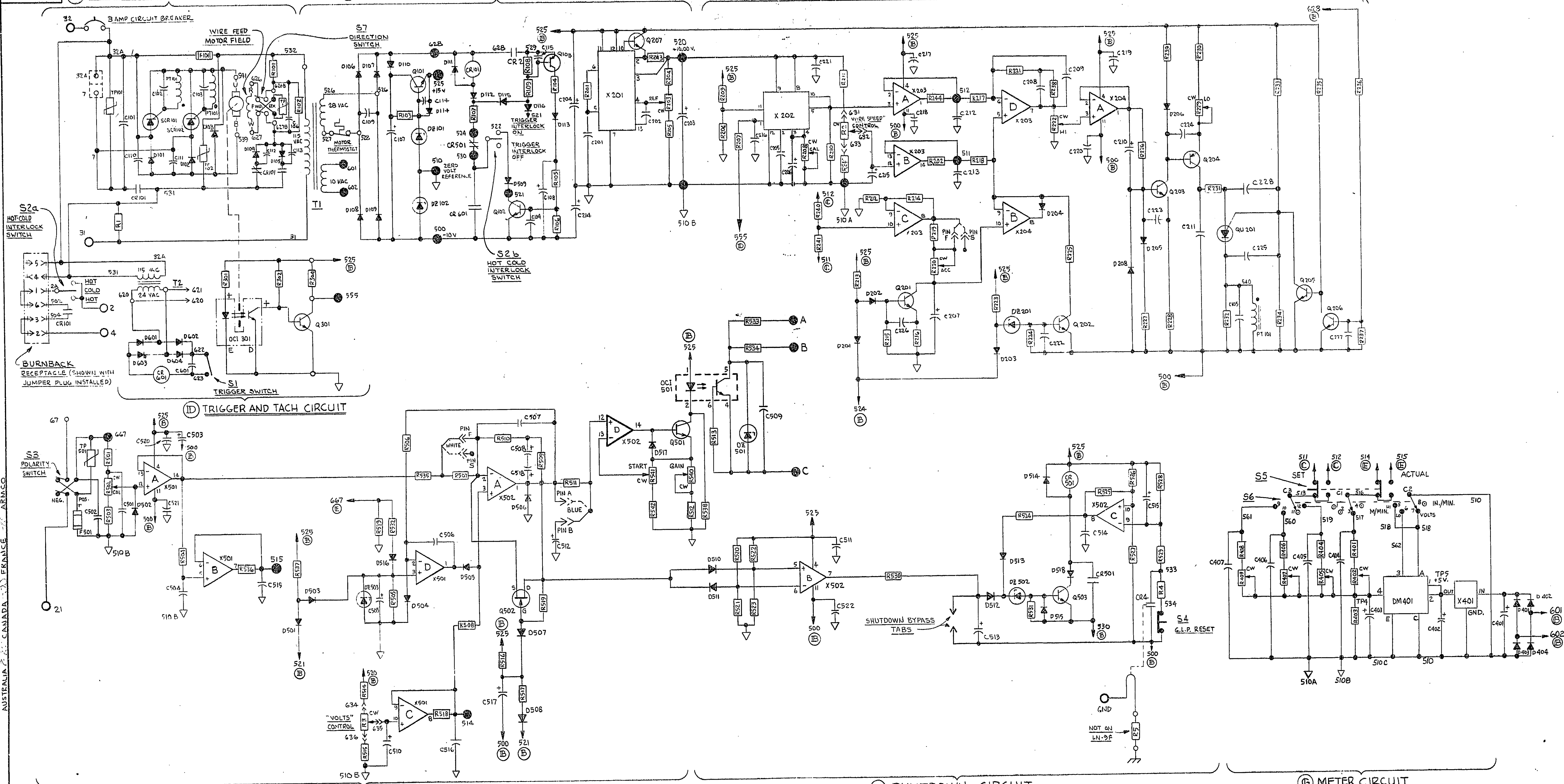


EOZ1-7 (A) INPUT AND MOTOR POWER CIRCUIT

(B) CONTROL POWER SUPPLY AND RELAY CIRCUIT

(C) MOTOR CONTROL CIRCUIT



(D) TRIGGER AND TACH CIRCUIT

(E) VOLTAGE CONTROL CIRCUIT

(F) SHUTDOWN CIRCUIT

(G) METER CIRCUIT

POWER CIRCUIT		CONTROL CIRCUIT		TACH CIRCUIT		VOLTAGE CIRCUIT		TRIGGER CIRCUIT		COMPONENTS NOT ON P.C. BOARDS		KEY TO SYMBOLS	
C101 .005 MFD	R101 40 Ω 1/2 W	C201 .022 MFD	R201 1 K Ω	R226 10 K Ω	Q201 2N 4123	C501 .1 MFD	CR501 S.P.D.T. 24 VDC	R501 44.2 K Ω 1/4 W 1%	R524 4.7 K Ω	CR 2 WELD CURRENT REED SWITCH	○ INPUT CABLE CONNECTION	LEAD COLOR CODING B - BLACK R - RED U - BLUE W - WHITE	EQUIP. TYPE LN-9H & LN-9FH (METRIC) SUBJECT OPERATING SCHEMATIC DATE 6-11-85 CHK J.P.P. SUPP. G. 1591 No. G-1703
C102 .047 MFD	R102 100 K Ω	C202 .012 MFD	R202 270 Ω	R227 6.2 K Ω	Q202 2N 4123	C502 .005 MFD	D501 THRU 1 AMP	R502 500 Ω TRIMMER	R525 4.7 K Ω	CR 4 G.L.P. RESET SWITCH	● POWER OR SIGNAL SOURCE POINT		
C103 .047 MFD	R103 330 Ω	C203 .15 MFD	R203 500 Ω TRIMMER	R228 10 K Ω	Q203 2N 4123	C503 4.7 MFD	D502 15 V, 1 W	R503 4.75 K Ω 1/4 W 1%	R526 2.2 K Ω	CR 2 SPST TRIGGER SWITCH	○ REMOVABLE CONNECTION		
C104 .022 MFD	R104 1 K Ω	C204 4.7 MFD	R204 100 K Ω 1/4 W 1%	R229 20 K Ω TRIMMER	Q204 2N 4123	C504 4.0 MFD	D503 5.1 V	R504 100 K Ω	R527 2.2 K Ω	S1 DPDT HOT-COLD	▽ COMMON CONNECTION		
C105 .01 MFD	R105 10 K Ω	C205 .0033 MFD	R205 2.94 K Ω 1/4 W 1%	R230 27 K Ω	Q205 2N 4123	C505 .47 MFD	F501 1/8 AMP FAST BLOW FUSE	R505 2.2 K Ω	R528 2.2 K Ω	S2 CENT. OFF INTERLOCK SWITCH	⊗ SOURCE POINT CIRCUIT LOCATION		
C106 .50 MFD	R106 100 K Ω	C206 .47 MFD	R206 15 K Ω	R231 15 Ω	Q206 2N 5916	C506 .022 MFD	DZ 501 20 V, 1 W	R506 15 K Ω	R529 2.2 K Ω	S3 DPDT POLARITY SWITCH			
C107 15 MFD	R107 10 Ω	C207 .18 MFD	R207 10 K Ω	R232 100 Ω	Q207 2N 6027	C507 .022 MFD	DZ 502 15 V, 1 W	R507 10 K Ω	R530 27 K Ω	S4 SPST G.L.P. RESET SWITCH			
C108 2.7 MFD	R108 100 K Ω	C208 4 MFD	R208 100 K Ω TRIMMER	R233 4.5 K Ω	Q208 2N 5916	C508 .39 MFD	DZ 503 5.1 V	R508 2.2 K Ω	R531 100 K Ω	S5 DPDT SET-ACTUAL SWITCH			
C109 .15 MFD	R109 15 K Ω	C209 .047 MFD	R209 33 K Ω	R234 2.7 K Ω	Q209 2N 5916	C509 .022 MFD	F501 1/8 AMP FAST BLOW FUSE	R509 2.7 MEG Ω	R532 27 K Ω	S6 SPST VOLT-SPEED SELECTOR SWITCH			
C110 .005 MFD	R110 10 Ω	C210 4.7 MFD	R210 10 K Ω	R235 10 K Ω	Q210 2N 5916	C510 1.8 MFD		R510 4.7 K Ω	R533 10 K Ω	S7 DPDT DIRECTION SWITCH			
C111 .005 MFD	R111 10 Ω	C211 .15 MFD	R211 5.6 K Ω	R236 15 K Ω	Q211 2N 5916	C511 .022 MFD	OC1501 OPTO-ISOLATOR	R511 100 K Ω	R534 100 Ω	S8 SPST TRIGGER SWITCH			
C112 .02 MFD	R112 10 Ω	C212 .022 MFD	R212 15 K Ω	R237 10 K Ω	Q212 2N 5916	C512 4.7 MFD		R512 1 K Ω	R535 1 K Ω	S3 DPDT POLARITY SWITCH			
C113 .02 MFD	R113 15 K Ω	C213 .022 MFD	R213 47 K Ω	R238 1 M Ω	Q213 2N 5916	C513 27 MFD		R513 2.7 MEG Ω	R536 270 Ω	S4 SPST G.L.P. RESET SWITCH			
C114 .022 MFD	R114 15 K Ω	C214 4.7 MFD	R214 15 K Ω	R239 15 K Ω	Q214 2N 5916	C514 .022 MFD		R514 5.6 K Ω	R537 33 K Ω	S5 DPDT SET-ACTUAL SWITCH			
C115 .022 MFD	R115 15 K Ω	C215 18 MFD	R215 18 MFD	R240 5.6 K Ω	Q215 2N 5916	C515 1 MFD		R515 1.8 K Ω	R538 56 K Ω	S7 DPDT DIRECTION SWITCH			
D101 16 A.	SCR 101 12A 400V.	C216 100 pF	R216 1 K Ω	R241 15 K Ω	Q216 2N 5916	C516 .022 MFD		R516 100 K Ω	R539 27 K Ω	S8 SPST TRIGGER SWITCH			
D102 16 A.	SCR 102 12A 400V.	C217 .022 MFD	R217 1 K Ω	R242 50 Ω	Q217 2N 5916	C517 .47 MFD		R517 1 K Ω	R540 5.6 K Ω TRIMMER	S9 DPDT SET-ACTUAL SWITCH			
D103 16 A.		C218 1 K Ω	R218 1 K Ω	R243 10 Ω	Q218 2N 5916	C518 .39 MFD		R518 270 Ω	R541 2.2 K Ω TRIMMER	S7 DPDT DIRECTION SWITCH			
D104 1A. 1000 V.	Q101 2N 5655	C219 4.7 MFD	R219 15 K Ω	R244 270 Ω	Q219 2N 5916	C519 .022 MFD		R519 100 K Ω	R542 5.6 K Ω	S3 DPDT POLARITY SWITCH			
D105 1A. 1000 V.	Q102 2N 5655	C220 .022 MFD	R220 50 K Ω TRIMMER	R245 15 K Ω	Q220 2N 5916	C520 .022 MFD		R520 15 K Ω		S4 SPST G.L.P. RESET SWITCH			
D106 15 V. 5W.	Q103 2N 5655	C221 1 A.	R221 15 K Ω	R246 15 K Ω	Q221 2N 5916	C521 1 A.		R521 56 K Ω		S5 DPDT SET-ACTUAL SWITCH			
DZ 102 10 V. 5W.	Q104 2N 5655	C222 1 A.	R222 10 K Ω TRIMMER	R247 10 K Ω	Q222 2N 5916	C522 .022 MFD		R522 330 K Ω		S6 SPST VOLT-SPEED SELECTOR SWITCH			
F101 1/2 A. SLOW BLOW FUSE.	Q105 2N 5655	C223 1 A.	R223 33 K Ω	R248 5 K Ω TRIMMER	Q223 2N 5916	C523 1 A.		R523 2.2 K Ω		S7 DPDT DIRECTION SWITCH			
* C105 AND PT 101 PRIMARY ARE SHOWN IN SECTION 2.	Q106 2N 5655	C224 1 A.	R224 100 K Ω	R249 1 K Ω	Q224 2N 5916	D201 6.3 V.				S8 SPST TRIGGER SWITCH			
	Q107 2N 5655	C225 1 A.	R225 1 K Ω		Q225 2N 5916					S9 DPDT SET-ACTUAL SWITCH			
	Q108 2N 5655	C226 1 A.	R226 1 K Ω		Q226 2N 5916					S7 DPDT DIRECTION SWITCH			
	Q109 2N 5655	C227 1 A.	R227 1 K Ω		Q227 2N 5916					S8 SPST TRIGGER SWITCH			
	Q110 2N 5655	C228 1 A.	R228 1 K Ω		Q228 2N 5916					S9 DPDT SET-ACTUAL SWITCH			
	Q111 2N 5655	C229 1 A.	R229 1 K Ω		Q229 2N 5916					S7 DPDT DIRECTION SWITCH			
	Q112 2N 5655	C230 1 A.	R230 1 K Ω		Q230 2N 5916					S8 SPST TRIGGER SWITCH			
	Q113 2N 5655	C231 1 A.	R231 1 K Ω		Q231 2N 5916					S9 DPDT SET-ACTUAL SWITCH			
	Q114 2N 5655	C232 1 A.	R232 1 K Ω		Q232 2N 5916					S7 DPDT DIRECTION SWITCH			
	Q115 2N 5655	C233 1 A.	R233 1 K Ω		Q233 2N 5916					S8 SPST TRIGGER SWITCH			
	Q116 2N 5655	C234 1 A.	R234 1 K Ω		Q234 2N 5916					S9 DPDT SET-ACTUAL SWITCH			
	Q117 2N 5655	C235 1 A.	R235 1 K Ω		Q235 2N 5916					S7 DPDT DIRECTION SWITCH			
	Q118 2N 5655	C236 1 A.	R236 1 K Ω		Q236 2N 5916					S8 SPST TRIGGER SWITCH			
	Q119 2N 5655	C237 1 A.	R237 1 K Ω		Q237 2N 5916					S9 DPDT SET-ACTUAL SWITCH			
	Q120 2N 5655	C238 1 A.	R238 1 K Ω		Q238 2N 5916					S7 DPDT DIRECTION SWITCH			
	Q121 2N 5655	C239 1 A.	R239 1 K Ω		Q239 2N 5916					S8 SPST TRIGGER SWITCH			
	Q122 2N 5655	C240 1 A.	R240 1 K Ω		Q240 2N 5916					S9 DPDT SET-ACTUAL SWITCH			
	Q123 2N 5655	C241 1 A.	R241 1 K Ω		Q241 2N 5916					S7 DPDT DIRECTION SWITCH			
	Q124 2N 5655	C242 1 A.	R242 1 K Ω		Q242 2N 5916					S8 SPST TRIGGER SWITCH			
	Q125 2N 5655	C243 1 A.	R243 1 K Ω		Q243 2N 5916					S9 DPDT SET-ACTUAL SWITCH			
	Q126 2N 5655	C244 1 A.	R244 1 K Ω		Q244 2N 5916					S7 DPDT DIRECTION SWITCH			
	Q127 2N 5655	C245 1 A.	R245 1 K Ω		Q245 2N 5916					S8 SPST TRIGGER SWITCH			
	Q128 2N 5655	C246 1 A.	R246 1 K Ω		Q246 2N 5916					S9 DPDT SET-ACTUAL SWITCH			
	Q129 2N 5655	C247 1 A.	R247 1 K Ω		Q247 2N 5916					S7 DPDT DIRECTION SWITCH			
	Q130 2N 5655	C248 1 A.	R248 1 K Ω		Q248 2N 5916					S8 SPST TRIGGER SWITCH			
	Q131 2N 5655	C249 1 A.	R249 1 K Ω		Q249 2N 5916					S9 DPDT SET-ACTUAL SWITCH			
	Q132 2N 5655	C250 1 A.	R250 1 K Ω		Q250 2N 5916					S7 DPDT DIRECTION SWITCH			
	Q133 2N 5655	C251 1 A.	R251 1 K Ω		Q251 2N 5916					S8 SPST TRIGGER SWITCH			
	Q134 2N 5655	C252 1 A.	R252 1 K Ω		Q252 2N 5916					S9 DPDT SET-ACTUAL SWITCH			
	Q135 2N 5655	C253 1 A.	R253 1 K Ω		Q253 2N 5916					S7 DPDT DIRECTION SWITCH			
	Q136 2N 5655	C254 1 A.	R254 1 K Ω		Q254 2N 5916					S8 SPST TRIGGER SWITCH			
	Q137 2N 5655	C255 1 A.	R255 1 K Ω		Q255 2N 5916					S9 DPDT SET-ACTUAL SWITCH			
	Q138 2N 5655	C256 1 A.	R256 1 K Ω		Q256 2N 5916					S7 DPDT DIRECTION SWITCH			
	Q139 2N 5655	C257 1 A.	R257 1 K Ω		Q257 2N 5916					S8 SPST TRIGGER SWITCH			
	Q140 2N 5655	C258 1 A.	R258 1 K Ω		Q258 2N 5916					S9 DPDT SET-ACTUAL SWITCH			
	Q141 2N 5655	C259 1 A.	R259 1 K Ω		Q259 2N 5916					S7 DPDT DIRECTION SWITCH			
	Q142 2N 5655	C260 1 A.	R260 1 K Ω		Q260 2N 5916					S8 SPST TRIGGER SWITCH			
	Q143 2N 5655	C261 1 A.	R261 1 K Ω		Q261 2N 5916					S9 DPDT SET-ACTUAL SWITCH			
	Q144 2N 5655	C262 1 A.	R262 1 K Ω		Q262 2N 5916					S7 DPDT DIRECTION SWITCH			
	Q145 2N 5655	C263 1 A.	R263 1 K Ω		Q263 2N 5916					S8 SPST TRIGGER SWITCH			
	Q146 2N 5655	C264 1 A.	R264 1 K Ω		Q264 2N 5916					S9 DPDT SET-ACTUAL SWITCH			
	Q147 2N 5655	C265 1 A.	R265 1 K Ω		Q265 2N 5916					S7 DPDT DIRECTION SWITCH			
	Q148 2N 5655	C266 1 A.	R266 1 K Ω		Q266 2N 5916					S8 SPST TRIGGER SWITCH			
	Q149 2N 5655	C267 1 A.	R267 1 K Ω		Q267 2N 5916					S9 DPDT SET-ACTUAL SWITCH			
	Q150 2N 5655	C268 1 A.	R268 1 K Ω		Q268 2N 5916					S7 DPDT DIRECTION SWITCH			
	Q151 2N 5655	C269 1 A.	R269 1 K Ω		Q269 2N 5916					S8 SPST TRIGGER SWITCH			
	Q152 2N 5655	C270 1 A.	R270 1 K Ω		Q270 2N 5916					S9 DPDT SET-ACTUAL SWITCH			
	Q153 2N 5655	C271 1 A.	R271 1 K Ω		Q271 2N 5916					S7 DPDT DIRECTION SWITCH			
	Q154 2N 5655	C272 1 A.	R272 1 K Ω		Q272 2N 5916					S8 SPST TRIGGER SWITCH			
	Q155 2N 5655	C273 1 A.	R273 1 K Ω		Q273 2N 5916					S9 DPDT SET-ACTUAL SWITCH			
	Q156 2N 5655	C274 1 A.	R274 1 K Ω		Q274 2N 5916					S7 DPDT DIRECTION SWITCH			
	Q157 2N 5655	C275 1 A.	R275 1 K Ω		Q275 2N 5916					S8 SPST TRIGGER SWITCH			
	Q158 2N 5655	C276 1 A.	R276 1 K Ω		Q276 2N 5916					S9 DPDT SET-ACTUAL SWITCH			
	Q159 2N 5655	C277 1 A.	R277 1 K Ω		Q277 2N 5916					S7 DPDT DIRECTION SWITCH			
	Q160 2N 5655	C278 1 A.	R278 1 K Ω		Q278 2N 5916					S8 SPST TRIGGER SWITCH			
	Q161 2N 5655	C279 1 A.	R279 1 K Ω		Q279 2N 5916					S9 DPDT SET-ACTUAL SWITCH			
	Q162 2N 5655	C280 1 A.	R280 1 K Ω		Q280 2N 5916					S7 DPDT DIRECTION SWITCH			
	Q163 2N 5655	C281 1 A.	R281 1 K Ω		Q281 2N 5916					S8 SPST TRIGGER SWITCH			
	Q164 2N 5655	C282 1 A.	R282 1 K Ω		Q282 2N 5916					S9 DPDT SET-ACTUAL SWITCH			
	Q165 2N 5655	C283 1 A.	R283 1 K Ω		Q283 2N 5916					S7 DPDT DIRECTION SWITCH			
	Q166 2N 5655	C284 1 A.	R284 1 K Ω		Q284 2N 5916					S8 SPST TRIGGER SWITCH			
	Q167 2N 5655	C285 1 A.	R285 1 K Ω		Q285 2N 5916					S9 DPDT SET-ACTUAL SWITCH			
	Q168 2N 5655	C286 1 A.	R286 1 K Ω		Q286 2N 5916					S7 DPDT DIRECTION SWITCH			
	Q169 2N 5655	C287 1 A.	R287 1 K Ω		Q287 2N 5916					S8 SPST TRIGGER SWITCH			
	Q170 2N 5655	C288 1 A.	R288 1 K Ω		Q288 2N 5916					S9 DPDT SET-ACTUAL SWITCH			
	Q171 2N 5655	C289 1 A.	R289 1 K Ω		Q289 2N 5916					S7 DPDT DIRECTION SWITCH			
	Q172 2N 5655	C290 1 A.	R290 1 K Ω		Q290 2N 5916</								