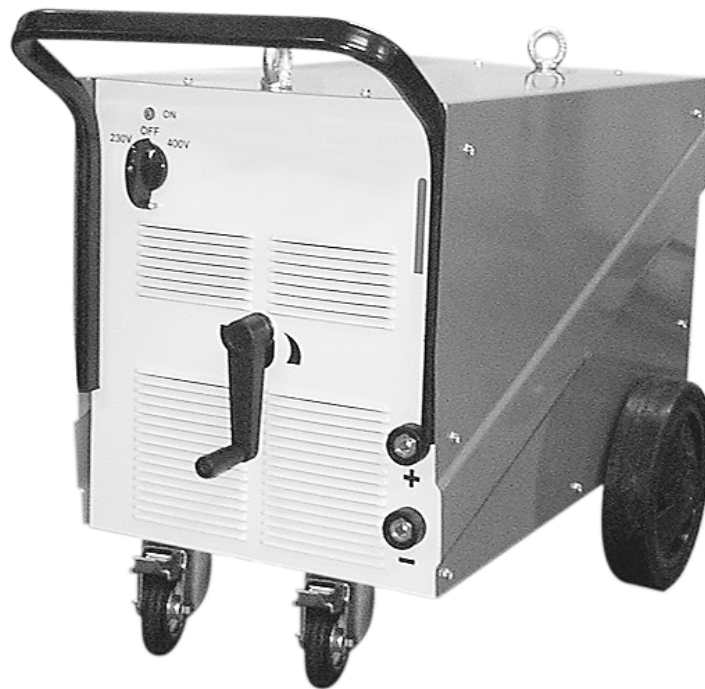


CITOROD 4000T - 4500T



- GB Safety instruction for use and maintenance - Do not destroy this manual
F Instruction de securite d'emploi et d'entretien - Conserver ce livret d'instructions
E Instrucciones de seguridad, empleo y mantenimiento - Conservar el presente manual
I Istruzioni per la sicurezza nell'uso e per la manutenzione - Conservare il presente libretto
D Betriebs-Wartungs und Sicherheitsanleitung - Das vorliegende Handbuch gut aufbewahren
P Instruções de segurança de utilização e de manutenção - Conserve este manual
S Instruktioner för säkerhet, användning och underåll - Spar denna handledning
NL Veiligheidsinstructies voor gebruik en onderhoud - Bewaar deze handleiding
RO Instrucțiuni privind siguranța în exploatare și întreținerea - Pastrati acest manual
PL Instrukcje bezpieczeństwa podczas obsługi i konserwacji - Zachować niniejszą instrukcję na przyszłość
SK Bezpečnostné pokyny pri používaní a pri údržbe - Odložte si tento návod na použitie
GR Οδηγισσ ασφαλειασ κατα τη χρηση και τη συντηρηση – φυλαζτε το παρον εγχειριδιο
RU Руководство по безопасной эксплуатации и техническому обслуживанию

Cat. n°: 800035200

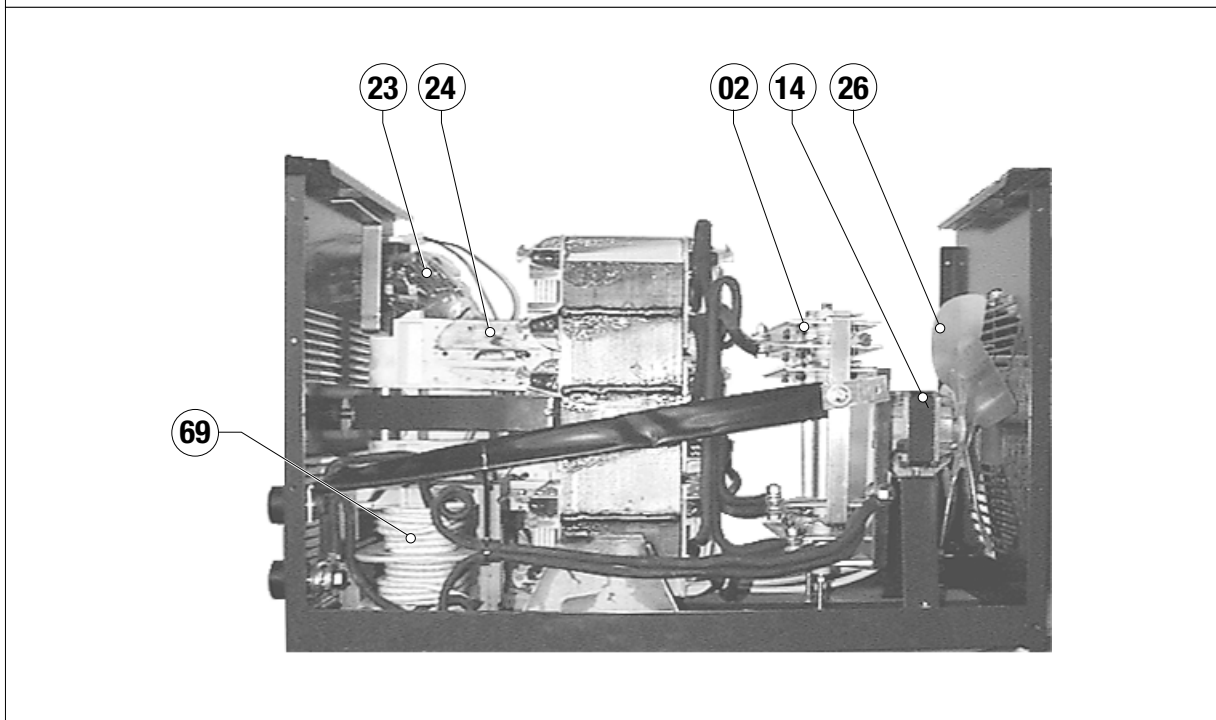
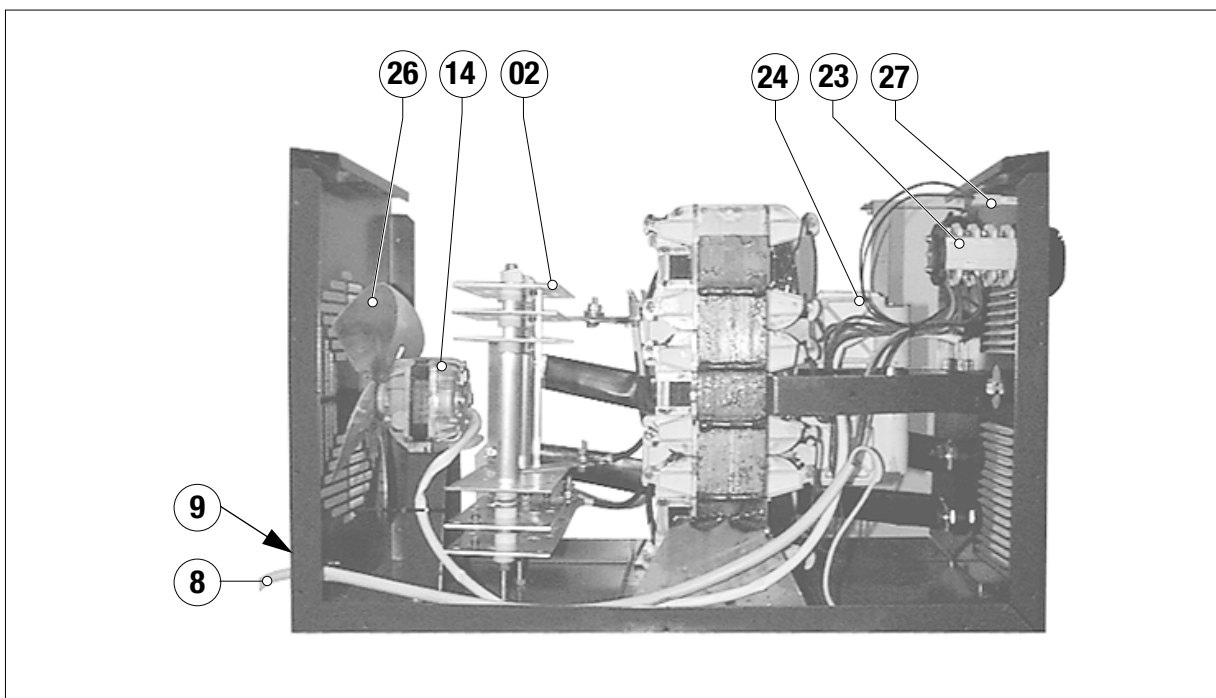
Rev.: 05

Date: 03/09



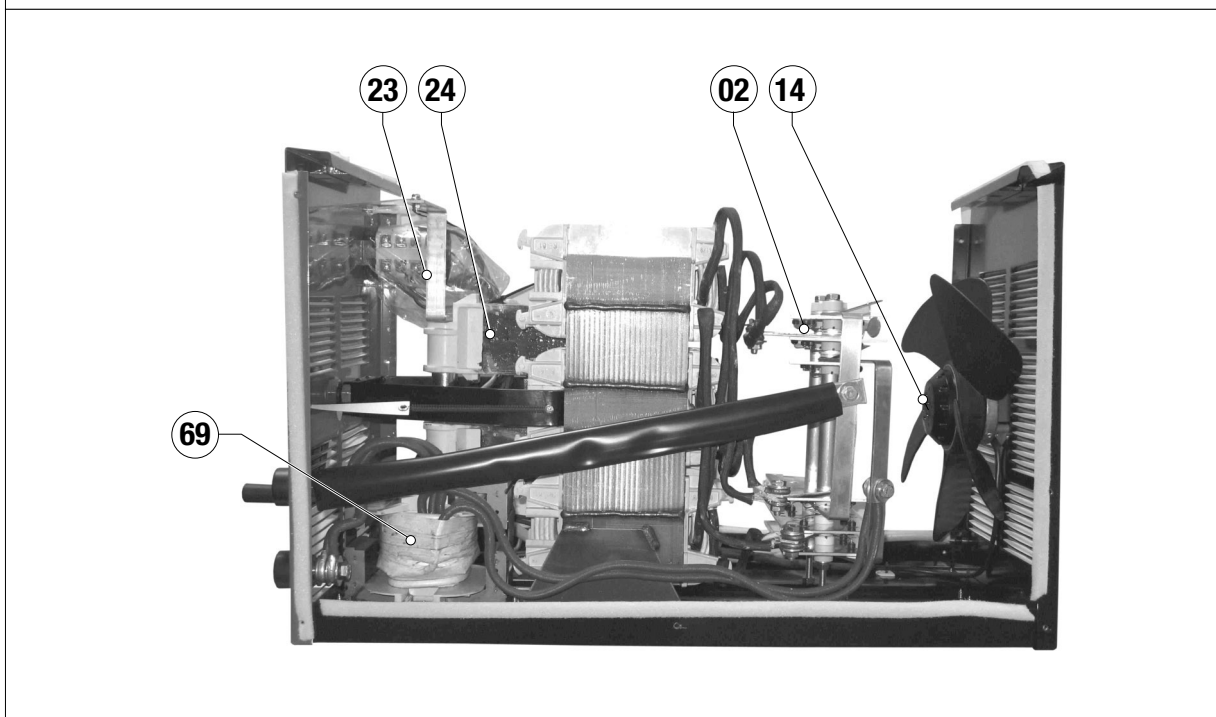
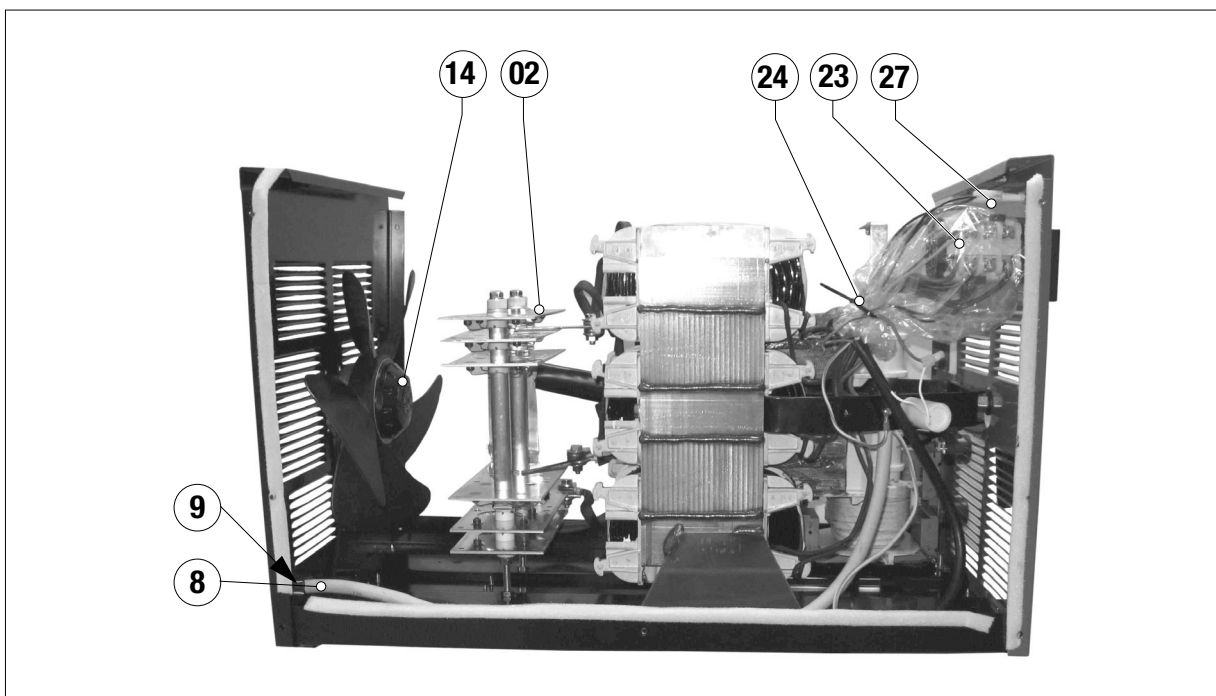
SPARE PARTS LIST - PIÈCES DÉTACHÉES - LISTA DE LAS PIEZAS DE RECAMBIO - LISTA PEZZI DI RICAMBIO - ERSATZTEILLISTE
PEÇAS SOBRESSELENTES - RESERVDLAR - WISSELSTUKKEN - LISTA PIESE COMPONENTE - LISTA CZĘŚCI ZAMIENNYCH
ZOZNAM NÁHRADNÝCH DIELOV - ΚΑΤΑΛΟΓΟΣ ΑΝΤΑΛΛΑΚΤΙΚΩΝ - ПЕРЕЧЕНЬ ЗАПАСНЫХ ЧАСТЕЙ

MOD. 325A



SPARE PARTS LIST - PIÈCES DÉTACHÉES - LISTA DE LAS PIEZAS DE RECAMBIO - LISTA PEZZI DI RICAMBIO - ERSATZTEILLISTE
 PEÇAS SOBRESSELENTES - RESERVDLAR - WISSELSTUKKEN - LISTA PIESE COMPONENTE - LISTA CZĘŚCI ZAMIENNYCH
 ZOZNAM NÁHRADNÝCH DIELOV - ΚΑΤΑΛΟΓΟΣ ΑΝΤΑΛΛΑΚΤΙΚΩΝ - ПЕРЕЧЕНЬ ЗАПАСНЫХ ЧАСТЕЙ

MOD. 400A



**SPARE PARTS LIST - PIÈCES DÉTACHÉES - LISTA DE LAS PIEZAS DE RECAMBIO - LISTA PEZZI DI RICAMBIO - ERSATZTEILLISTE
PEÇAS SOBRESSELENTES - RESERVDELAR - WISSELSTUKKEN - LISTA PIESE COMPONENTE - LISTA CZĘŚCI ZAMIENNYCH
ZOZNAM NÁHRADNÝCH DIELOV - ΚΑΤΑΛΟΓΟΣ ΑΝΤΑΛΛΑΚΤΙΚΩΝ / ΠΕΡΕΧΕΝΗ ΖΑΠΑΣΧΥΧ ΜΑΡΤΕΙ**

R.	325 A	400 A	DESCRIPTION	DESCRIPTION	DESCRIPCION	DESCRIZIONE
02	W000232423	W000232424	RECTIFIER	REDRESSEUR	RECTIFICADOR	RADDRIZZATORE
08	W000254577	W000236119	POWER CABLE	CABLE ALIMENTATION	CABO DE ALIMENTAÇÃO	CAVO ALIMENTAZIONE
09	W000232905		CABLE CLAMP	SERRE-FIL	GRAMPO DO CABO	PRESSACAVO
12	W000231163	W000231165	OUTLET CONNECTOR	RACCORD SORTIE	RACOR DE SALIDA	RACCORDO USCITA
14	W000227838	W000270050	FAN UNIT	MOTOVENTILATEUR	MOTOR DO VENTILADOR	MOTOVENTILATORE
23	W000231089	W000227473	CHANGEOVER SWITCH	COMMUTATEUR	CONMUTADOR	COMMUTATORE
24	W000232407		SHUNT	SHUNT	SHUNT	SHUNT
26	W000227605		FAN	VENTILATEUR	VENTILADOR	VENTOLA
27	W000231222		LED	TÉMOIN	INDICADOR	SEGNALATORE LUMINOSO
29	W000233804		FIXED WHEELS	ROUE FIXE	RUEDA FIXA	RUOTA FISSA
53	W000227961		CASTER WHEEL	ROUE PIVOTANTE	RUEDA GIRATORIA	RUOTA GIREVOLE
60	W000228001		WELDING CURRENT ADJ.	MANIVELLE DE REGLAGE	MANIVELA	MANOVELLA
63	W000232429		POINTER SPRING	RESSORT AIGUILLE DE REGLAGE	MUELLE DEL ÍNDICE	MOLLA INDICE
66	W000232411		ADJUSTING SCREW	VIS DE REGLAGE	TORNILLO DE REGULACIÓN	VITE DI REGOLAZIONE
69	W000254938		IMPEDANCE COIL	IMPEDANCE	IMPEDANCIA	IMPEDENZA

R.	325 A	400 A	BESCHREIBUNG	DESCRIÇÃO	BESKRIVNING	BESCHRIJVING
02	W000232423	W000232424	GLEICHRICHTER	GELIJKRICHTER	GELIJKRICHTER	LIKRIKTARE
08	W000254577	W000236119	NETZKABEL	VOEDINGSKABEL	CABO DE ALIMENTAÇÃO	NATKABEL
09	W000232905		KABELKLEMME	KABELKLEM	GRAMPO DO CABO	KABELKLAMMA
12	W000231163	W000231165	AUSGANGSANSCHLUSS	UNIÃO DE SAÍDA	UTKOPPLING	AANSLUITSTUK UITGANG
14	W000227838	W000270050	MOTOVENTILATOR	MOTORVENTILATOR	MOTOR DO VENTILADOR	FLAKT
23	W000231089	W000227473	GEDRUCKTE SCHALTUNG	COMUTADOR	OMKOPPLARE	COMMUTATOR
24	W000232407		SHUNT	SHUNT	SHUNT	SHUNT
26	W000227605		VENTILATORFLÜGEL	VENTILADOR	FLAKT	VENTILATOR
27	W000231222		KONTROLLAMPE	INDICADOR	KONTROLLAMPA	CONTROLELAMPJE
29	W000233804		FESTES RAD	RODA FIXA	FAST HJUL	VAST WIEL
53	W000227961		LENKROLLE	RODIZIO PIVOTANTE	VRIDBART HJUL	DRAAIWIEL
60	W000228001		HANDKURBEL	MANIVELA	VEV	KRUK
63	W000232429		FEDER ZEIGER	MOLA DEL INDICE	FJADER	VEER
66	W000232411		EINSTELLSCHRAUBE	IMPEDÂNCIA	IMPEDANS	IMPEDANTIE
69	W000254938		ZEIGER	GRUPO IMPEDÂNCIA	LIKRIKTARE	GELIJKRICHTER

