



LINCOLN
ELECTRIC

VELION™

CARGADOR RÁPIDO DC DE 50 kW



Lincoln Electric Company

Fundada en 1895 por John C. Lincoln, Lincoln Electric es el líder mundial en ingeniería, diseño y fabricación de soluciones avanzadas de soldadura por arco, sistemas automatizados de unión, ensamblaje y corte, equipos de corte por plasma y oxicorte, y tiene una posición líder mundial en soldadura fuerte y aleaciones. Lincoln es reconocido como Welding Expert™ por su liderazgo en ciencia de materiales, desarrollo de software, ingeniería de automatización y experiencia en aplicaciones, que mejoran las capacidades de fabricación de los clientes para ayudarlos a construir un mundo mejor. Con sede en Cleveland, Ohio, Lincoln opera 71 ubicaciones de integración de sistemas de automatización y fabricación en 21 países y mantiene una red mundial de distribuidores y oficinas de ventas que atienden a clientes en más de 160 países.

INNOVACIÓN

Durante 130 años, Lincoln Electric ha estado a la vanguardia en el desarrollo de tecnologías de fabricación de metales para mejorar la calidad, la seguridad y la productividad de las operaciones de nuestros clientes. Como líder global en soluciones de soldadura por arco, mantenemos un compromiso permanente con la innovación y la sostenibilidad en nuestro negocio y en la industria manufacturera, para ayudar al sector a construir un mundo mejor.

COMPROMISO Y APOYO AL CLIENTE

Los productos de alta calidad y el excelente servicio al cliente son aspectos importantes de la historia de Lincoln Electric, pero es nuestra incomparable experiencia en soldadura lo que realmente nos diferencia. Si hay una mejor manera de soldar, lo ayudaremos a encontrarla. Si la automatización puede mejorar sus resultados, lo guiaremos a través del proceso de toma de decisiones. Si existe un método que puede ayudarle a reducir costos, le mostraremos cómo y por qué.



Nos impulsa la satisfacción del cliente y nos caracterizamos por ser el proveedor preferido en muchas de las industrias que atendemos. Nos esforzamos continuamente por superar las expectativas del cliente y no ser simplemente un proveedor de equipos y consumibles, si no ser un proveedor de soluciones completas de soldadura.

REDEFINIENDO LA CONFIABILIDAD EN LA CARGA DE VEHÍCULOS ELÉCTRICOS



Confiabilidad

Como operador de puntos de carga, necesitas tecnología de carga que garantice un tiempo de actividad continuo. Respaldo por la sólida experiencia y conocimientos en fabricación de Lincoln Electric, acumulados durante décadas, Velion está diseñado y construido para ofrecer una confiabilidad líder en la industria.



Experiencia del usuario

Desde su concepción, Velion fue diseñado pensando en los conductores de vehículos eléctricos y en los Operadores de Puntos de Carga (CPO). Velion hace mucho más que simplemente recargar tus vehículos: Ofrece mayor confiabilidad y eficiencia en la gestión de múltiples estaciones de carga, integración sin complicaciones y la capacidad de brindar una experiencia superior a los conductores de vehículos eléctricos.



Escalabilidad

Velion puede operar como un sistema individual o configurarse por el fabricante utilizando los mismos bloques de construcción en serie para crear un sistema multiestación más potente. Ya sea que busques un cargador rápido de corriente continua (DC) o varios para una flota, Velion puede adaptarse prácticamente a cualquier necesidad de carga de vehículos eléctricos.



Servicio y soporte al cliente

Velion está construido sobre generaciones de experiencia en fabricación. La garantía líder en la industria de Lincoln Electric —3 años en piezas y mano de obra en el mercado de carga para vehículos eléctricos— refleja la profundidad del conocimiento, la experiencia y el soporte al cliente que hemos demostrado en otras industrias críticas durante varias décadas (construcción naval, construcción, aeroespacial, energía nuclear y más).

EQUIPO CONFIABLE

Ensamblado en EE. UU. por un líder en fabricación.

Cuando eliges el cargador para vehículos eléctricos Velion, eliges un producto ensamblado en Estados Unidos, desarrollado por expertos en fabricación verticalmente integrada de equipos industriales para conversión de energía.

El Velion está compuesto por una cantidad significativa de contenido nacional, diseñado para ofrecer durabilidad y confiabilidad incluso en los entornos más exigentes, tanto interiores como exteriores. Todos los componentes electrónicos están completamente encapsulados, con tarjetas de circuito impreso en resina, y la construcción interna limpia de la torre de potencia incluye un cableado mínimo punto a punto para reducir el riesgo de fallas eléctricas.

Diseñado para durar.

- Diseño, ingeniería y fabricación en EE. UU.

Diseñado para resistir cualquier condición.

- Componentes eléctricos totalmente encapsulados para soportar los entornos más exigentes.



SERVICIO Y SOPORTE AL CLIENTE

El valor de la experiencia.

Experimenta la calidad y el soporte incomparables que solo Lincoln Electric puede ofrecer.

Con más de un siglo de experiencia en fabricación verticalmente integrada, los usuarios de Velion disfrutan de una experiencia de compra y propiedad sin igual, respaldada por nuestro excepcional servicio al cliente.

- Garantía estándar de 3 años, con opciones para extenderla a 2 años.
- Soporte en sitio proporcionado por nuestra red de técnicos en México.
- Entrega rápida de piezas de servicio.



CARACTERÍSTICAS CLAVE

Versatilidad sin compromisos

Dondequiera que vayan tus necesidades de carga, Velion va contigo. Diseñado para adaptarse a cualquier entorno, desde áreas de servicio en concesionarios hasta exigentes obras de construcción, este cargador móvil ofrece una flexibilidad inigualable sin sacrificar el rendimiento.

- » Potencia escalable: 12.5 kW, 25 kW, 50 kW
- » Opciones con ruedas, montaje en suelo y estructura reforzada tipo jaula
- » Compatibilidad con CCS1 y NACS
- » Sin necesidad de zanjas ni permisos

Diseñado para maximizar el tiempo de operación

El tiempo de inactividad no es una opción. Velion está construido para ofrecer durabilidad y confiabilidad, con calidad de fabricación americana y componentes preparados para cualquier condición climática.

- » Tarjetas de circuito impresas encapsuladas y en bandeja para entornos exigentes
- » Diagnósticos inteligentes y monitoreo remoto

Potencia compacta

Velion ofrece 50kW de carga rápida en un diseño móvil y compacto que se adapta donde otros no pueden.

- » Ligero y ahorra espacio
- » Simplicidad plug-and-play
- » Ideal para eventos, áreas de desbordamiento o respuesta ante emergencias

Soporte que llega más lejos

Con Velion nunca estarás solo.

- » Garantía estándar líder en la industria de 3 años
- » Red de servicio a nivel global
- » Respaldado por la trayectoria de Lincoln Electric en soporte industrial



**GRAN POTENCIA.
MÍNIMO IMPACTO.
MÁXIMA FLEXIBILIDAD.**



VENTAJAS PRINCIPALES

Movilidad total y uso en cualquier terreno

Compacto, ligero y fácil de maniobrar, incluso sobre grava o tierra, lo que permite la recarga bajo demanda en cualquier punto del estacionamiento.

Implementación inmediata y flexible

Se implementa al instante. Reduce tiempos muertos y evita retrasos por permisos o construcción, lo que lo hace perfecto para espacios temporales, emergencias o necesidades cambiantes de tu operación.

Compatibilidad garantizada hoy y mañana

Está equipado con conectores CCS1 y NACS, listos para los estándares actuales y futuros de los fabricantes de EVs.

Diseñado para talleres y dealers

Solución creada pensando en la operación diaria: carga escalable y reubicable que crece al ritmo de tu negocio.

Menor inversión inicial y mejor retorno

Evita la infraestructura fija, sus altos costos y el largo retorno de la inversión. El cargador rápido Velion de 50kW es tu punto de entrada accesible y eficiente a la carga DC.

Listo para servicio y diagnóstico inmediato

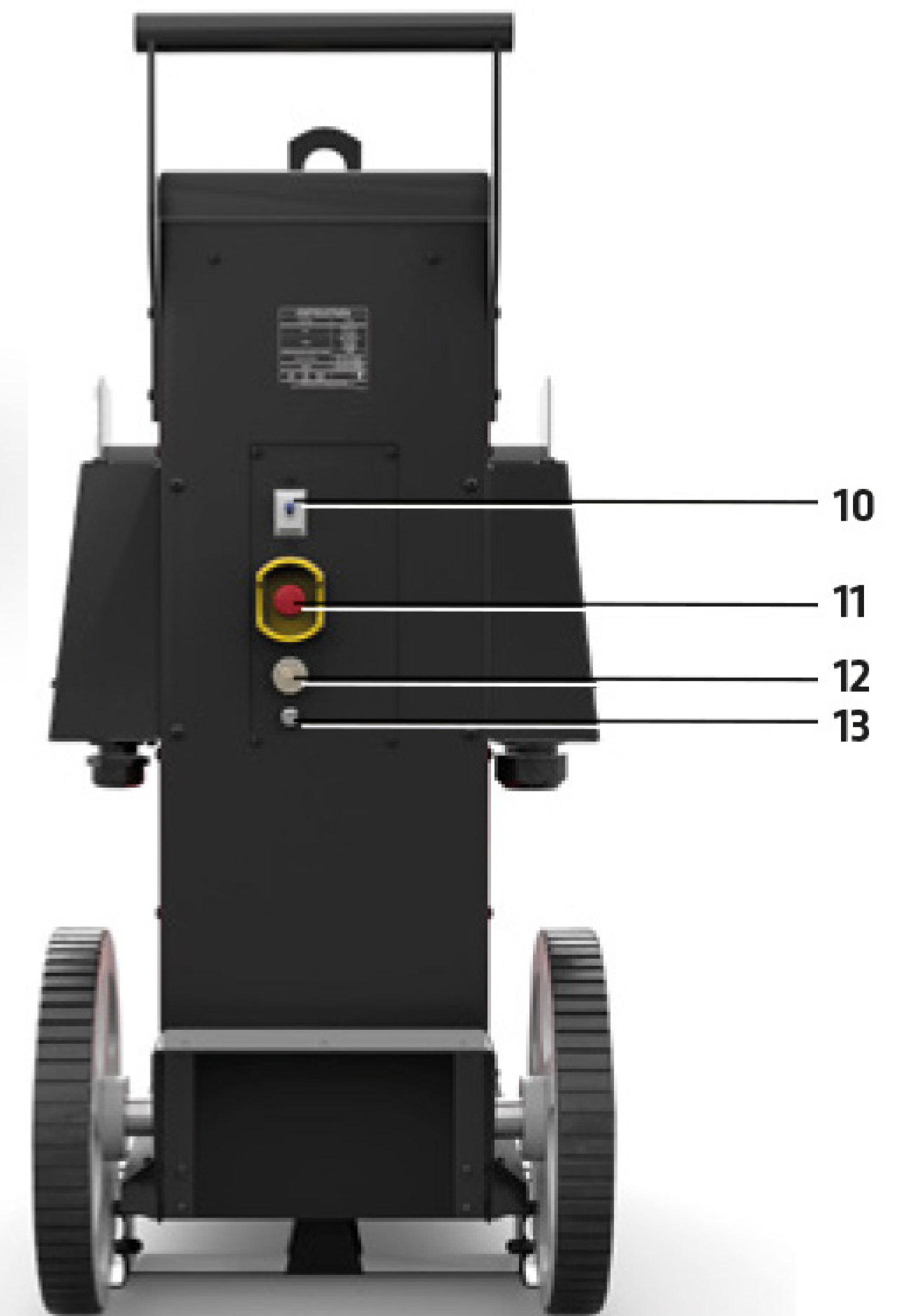
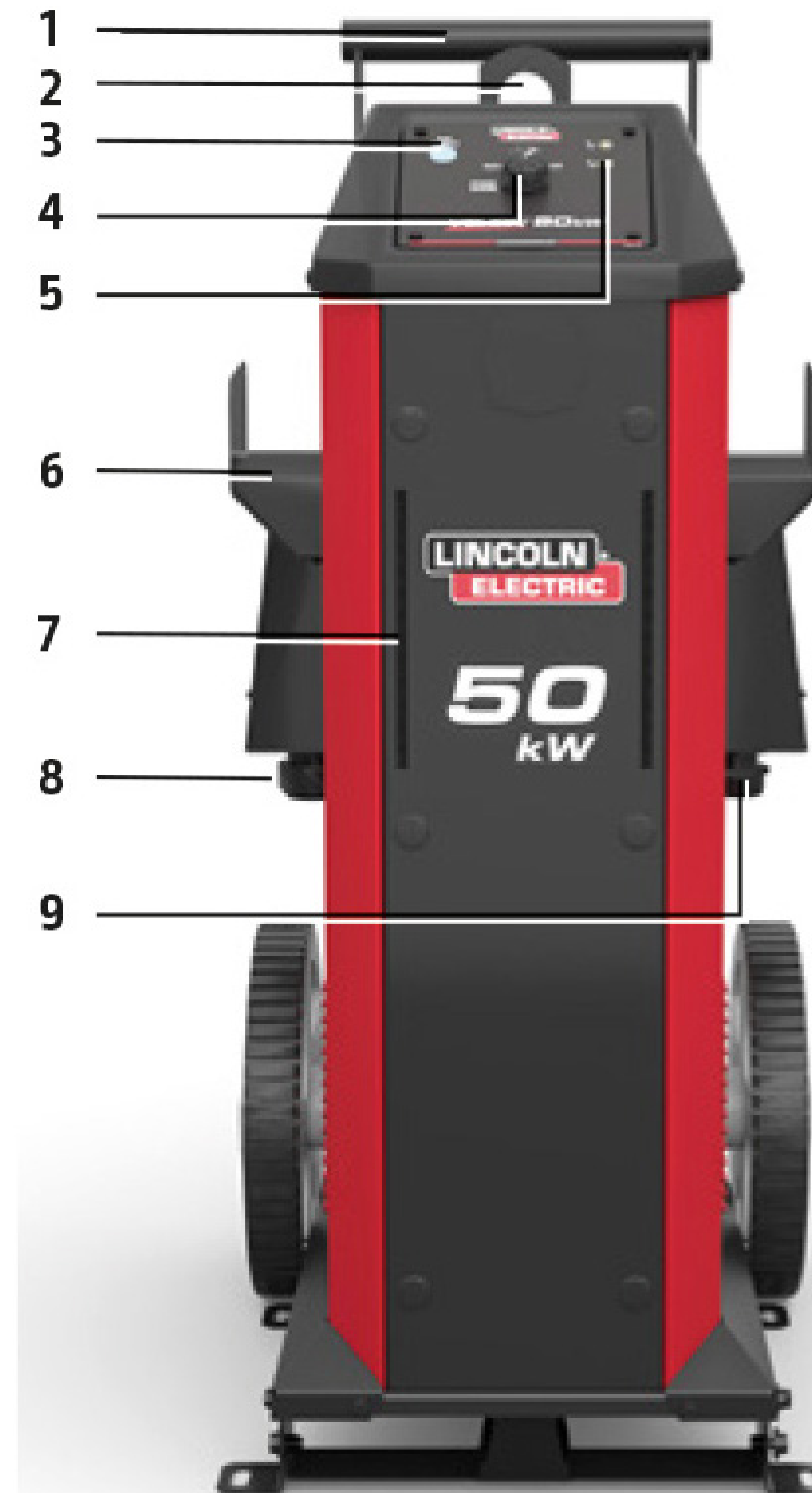
Permite el servicio y diagnóstico de EVs en sitio sin esperar infraestructura fija, aumentando el tiempo de actividad y la eficiencia del taller.

Características que impulsan el rendimiento

- » Barras LED multicolores que indican estado y actividad del cargador.
- » Cable de carga de cambio rápido.
- » Entrada de alimentación: 480 V / Trifásico / Incluye cable de entrada de 7.6 m.
- » Instalación permanente o móvil, según necesidades.
- » Control de potencia flexible: Elige entre 12.5 kW, 25 kW o 50 kW para optimizar la velocidad de carga y gestionar la demanda energética con precisión.

CONTROLES CLAVE

1. Manija
2. Gancho de elevación
3. Control para finalizar sesión
4. Selección de límite de potencia de salida (12.5kW, 25kW, 50kW)
5. Módulo de alimentación y luces de estado del coordinador
6. Soporte para cable
7. Luces de estado de carga
8. Conexión de alimentación de entrada
9. Conexión CCS1 o NACS
10. Interruptor de on/off
11. Paro de emergencia
12. Conexión Ethernet
13. USB



CARGADOR DE 50kW

Código de producto	Series	Conexión de entrada	RFID	Interfaz de usuario	Accesorios	Color	Número de parte	Descripción
		Cable de entrada de 25 pies = W	Sin lector RFID = X Con lector RFID = R	Pulsadores manuales = M	Kit de ruedas = W Ruedas/Jaula = WC	Rojo=R		
K5765	-1	W	X	M	W	R	K5765-1-W-X-M-W-R	50kW Mobile, cable de entrada de 25 pies, sin RFID, manual, ruedas
					WC	R	K5765-1-W-X-M-WC-R	50kW Mobile, cable de entrada de 25 pies, sin RFID, manual, ruedas y jaula

CABLES (SE VENDEN POR SEPARADO)

Código de producto	Series	Tipo de conector	Longitud del cable	Número de parte	Descripción
		CCS1=C NACS=N	15 pies = 15 25 pies = 25		
K5814	-1	C	15	K5814-1-C-15	15 pies, Conector CCS1
		C	25	K5814-1-C-25	25 pies, Conector CCS1
		N	15	K5814-1-N-15	15 pies, Conector NACS
		N	25	K5814-1-N-25	25 pies, Conector NACS

ONE-PAKS

Nombre de producto	Número de parte	¿Qué incluye?
50kW Mobile, CCS1 15 pies One-Pak	K6021-1	50kW Mobile, ruedas, cable de entrada de 25 pies, CCS1 cable de 15 pies
50kW Mobile, CCS1 25 pies One-Pak	K6021-2	50kW Mobile, ruedas, cable de entrada de 25 pies, CCS1 cable de 25 pies
50kW Mobile con jaula, CCS1 15 pies One-Pak	K6022-1	50kW Mobile, ruedas, con jaula, cable de entrada de 25 pies, CCS1 cable de 15 pies
50kW Mobile con jaula, CCS1 25 pies One-Pak	K6022-2	50kW Mobile, ruedas, con jaula, cable de entrada de 25 pies, CCS1 cable de 25 pies



Lincoln Electric Latinoamérica



POLÍTICA DE ASISTENCIA AL CLIENTE



Lincoln Electric®

Calz. Azcapotzalco La Villa No. 869,
Col. Industrial Vallejo, Ciudad de México,
México, C.P. 02300.

www.lincolnelectric.com.mx

El negocio de Lincoln Electric es fabricar y vender equipos de soldadura, sistemas de soldadura automatizados, consumibles, equipos de corte y sistemas de carga de vehículos eléctricos de alta calidad. Nuestro reto es satisfacer las necesidades de nuestros clientes y superar sus expectativas. En ocasiones, los compradores pueden solicitar a Lincoln Electric información o asesoramiento sobre el uso de nuestros productos. Nuestros empleados responden a las consultas lo mejor que pueden en función de la información que les proporcionan los clientes y el conocimiento que puedan tener sobre la aplicación. Sin embargo, nuestros empleados no están en condiciones de verificar la información proporcionada o de evaluar los requisitos de ingeniería para la soldadura en particular o proporcionar asesoramiento de ingeniería en relación con una situación o aplicación específica. En consecuencia, Lincoln Electric no garantiza ni asume ninguna responsabilidad con respecto a dicha información o asesoramiento. Además, la provisión de dicha información o asesoramiento no crea, amplía ni altera ninguna garantía sobre nuestros productos. Se renuncia específicamente a cualquier garantía expresa o implícita que pueda surgir de la información o el asesoramiento, incluida cualquier garantía implícita de comerciabilidad o cualquier garantía de idoneidad para el propósito particular de cualquier cliente.

Lincoln Electric es un fabricante receptivo, pero la selección y el uso de productos específicos vendidos por Lincoln Electric está bajo el control exclusivo del cliente y sigue siendo su responsabilidad exclusiva. Muchas variables más allá del control de Lincoln Electric afectan los resultados obtenidos al aplicar este tipo de métodos de fabricación y requisitos de servicio.

Sujeta a cambios - Esta información es precisa según nuestro leal saber y entender al momento de su impresión. Consulte www.lincolnelectric.com para obtener información actualizada.