



CITORCH M 141 MINICITO



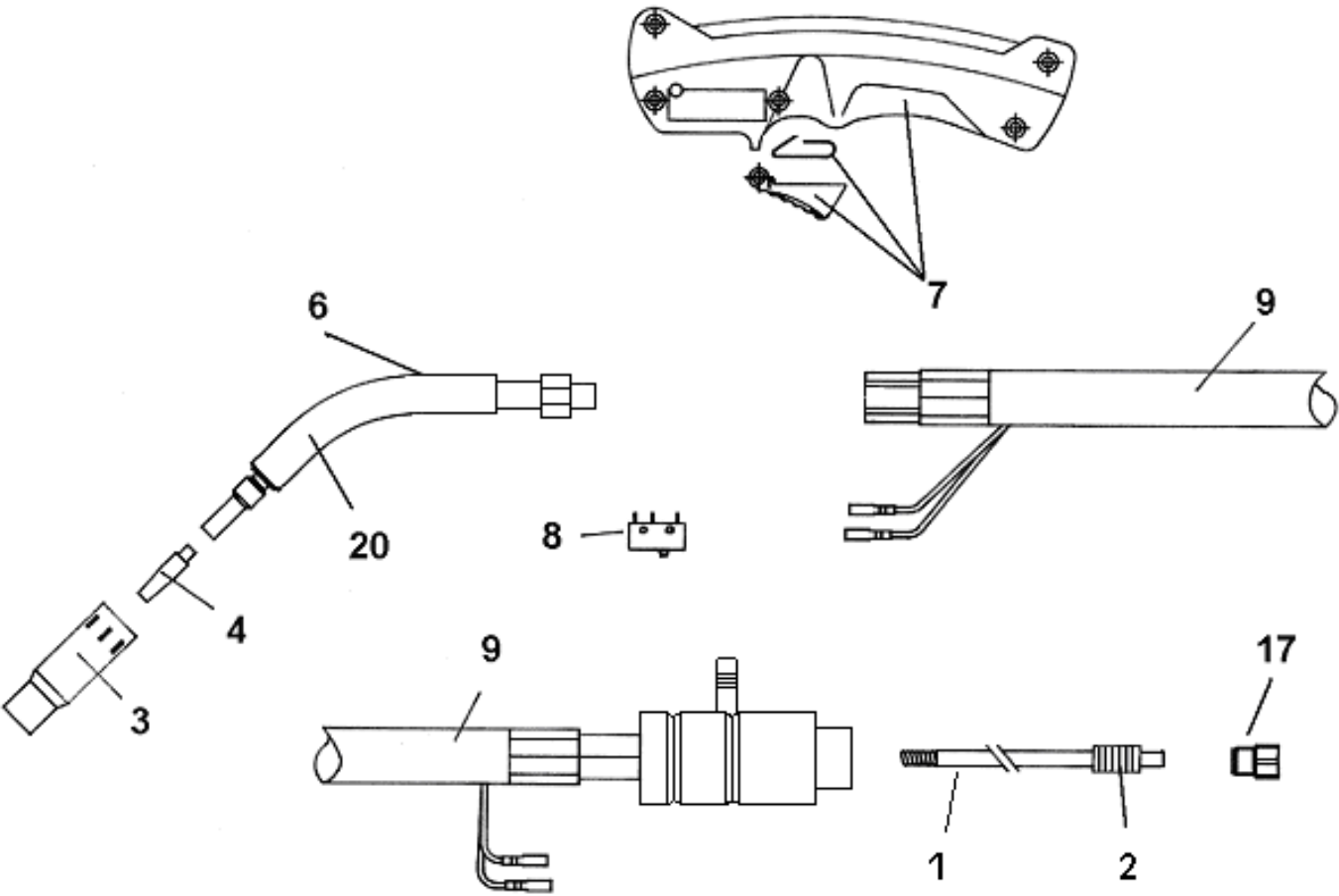
BETRIEBS- WARTUNGS- UND SICHERHEITSANLEITUNG
INSTRUCTIONS FOR SAFETY, USE AND MAINTENANCE
INSTRUCTION DE SECURITE, D'EMPLOI ET D'ENTRETIEN
INSTRUCCIONES DE SEGURIDAD, EMPLEO Y MANTENIMIENTO
INSTRUKTIONER FÖR SÄKERHET, ANVÄNDNING OCH UNDERHÅLL
VERBRUIKSONDERDELEN
INSTRUKTIONER FOR SIKKERHED, BRUG OG VEDLIGEHODELSE
INSTRUKCJA BEZPIECZEŃSTWA, OBSŁUGI I KONSERWACJI

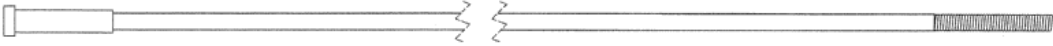
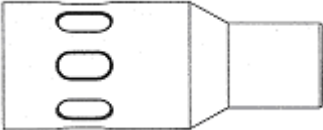
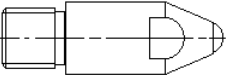
CITORCH M 141 MINICITO - 3M

W000345123



CITORCH M 141 MINICITO



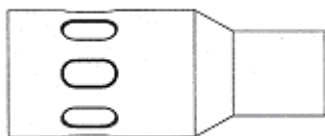
REP	REFERENCE	DE VERSCHLEISSTEILE	EN WEAR PARTS	FR PIECES D'USURE
				
		Führungsspirale	Guide spiral liner	Conduit d'usure spiralé
1	W000345359	Stahldraht Ø 0.6-0.8 – 3 m (Rot)	Steel Ø 0.6-0.8 – 3m (Red)	Acier Ø 0.6-0.8 - 3m (Rouge)
	W000345215	Stahldraht Ø 0.8-1.0 – 3 m (Blau)	Steel Ø 0.8-1.0 – 3m (Blue)	Acier Ø 0.8-1.0 - 3m (Bleu)
2	W000144797	Stopfbüchse	Pack gland	Presse etoupe D4
				
3	W000345403	Düse Ø 11 mm	Nozzle Ø 11 mm	Buse Ø 11 mm
	W000345404	Düse Ø 14 mm	Nozzle Ø 14 mm	Buse Ø 14 mm
		Kontaktrohr M4x25	Contact tip M4X25	Tube contact M4X25
4	W000345612	Stahl Ø 0.6	Ø0.6 Steel	Acier Ø0.6
	W000345613	Stahl Ø 0.8	Ø0.8 Steel	Acier Ø0.8
	W000345614	Stahl Ø 1,0	Ø1.0 Steel	Acier Ø1.0

REP	REFERENCE	DE ERSATZTEILE	EN SPARE PARTS	FR PIECES DE RECHANGE
6	W000169033	Schwanenhals CITORCH M 141 MINICITO	Swan neck CITORCH M 141 MINICITO	Lance CITORCH M 141 MINICITO
7	W000169462	Griff + Brennerschalter	Body of handle + Trigger	Corps de poignée + Gâchette
8	W000169463	Microschalter	Microswitch	Microrupteur
9	W000266493	Koaxialkabel CITORCH M 141 MINICITO	Coaxial cable CITORCH M 141 MINICITO	Cable coaxial CITORCH M 141 MINICITO
17	W000144753	Sicherungsmutter Drahtführung	Steel Liner nut	Ecrou blocage conduit d'usure Acier
20	W000145352	Rüsselschutz	Neck protection	Protection de lance

ES PIEZAS DE DESGASTE	SV WEAR PARTS	NL WISSELSTUKKEN	DA SLIDDELE	PL CZĘŚCI ZUŻYWAJĄCE SIĘ
------------------------------------	-------------------------	----------------------------	-----------------------	---------------------------------------



Conducto de desgaste espiral	Spiralledare	Spiraalvormige reservegeleider	Spiral trådliner	Przewód zużywający spiralny
Acero Ø 0.6-0.8 - 3m (Rojo)	Ståltråd Ø 0.6-0.8 – 3m (Röd)	Staalraad Ø0.6-0.8 - 3m (Rood)	Ståltråd Ø 0.6-0.8 – 3m (Rød)	Stalowego Ø 0.6-0.8 - 3m (Czerwony)
Acero Ø 0.8-1.0 - 3m (Azul)	Ståltråd Ø 0.8-1.0 – 3m (Blå)	Staalraad Ø0.8-1.0 - 3m (Blauw)	Ståltråd Ø 0.8-1.0 – 3m (Blå)	Stalowego Ø 0.8-1.0 - 3m (Niebieski)
Prensaestopas	Hylslager	Pakkingbus	Hylslager	Hylslager



Boquilla Ø 11 mm	Munstycke Ø 11 mm	Gasbuis Ø 11 mm	Dyse Ø 11 mm	Dysza Ø 11 mm
Boquilla Ø 14 mm	Munstycke Ø 14 mm	Gasbuis Ø 14 mm	Dyse Ø 14 mm	Dysza Ø 14 mm
Tubo contacto M4x25	Kontaktrör M4x25	Contactbuis M4x25	Kontaktrør M4x25	Rura stykowa M4x25
Acero Ø0.6	Ø 0.6 Stål	Ø0.6 Staal	Ø 0.6 Stål	Stalowa Ø 0.6
Acero Ø0.8	Ø 0.8 Stål	Ø0.8 Staal	Ø 0.8 Stål	Stalowa Ø 0.8
Acero Ø1.0	Ø 1.0 Stål	Ø1.0 Staal	Ø 1.0 Stål	Stalowa Ø 1.0

ES PIEZAS DE RECAMBIO	SV RESERVDELAR	NL RESERVEONDER DELEN	DA RESERVEDELE	PL CZĘŚCI ZAMIENNE
Lanza CITORCH M 141 MINICITO	Rak pistol CITORCH M 141 MINICITO	Lans CITORCH M 141 MINICITO	Svanehals CITORCH M 141 MINICITO	Lanca CITORCH M 141 MINICITO
Cuerpo de mango + gatillo	Handtagsenhet + avtryckare	Lichaam handvat + Trekker	Håndtag + Udløser	Korpus uchwytu + spust
Microinterruptor	Mikrobrytare	Micro schakelaar	Microafbryder	Mikroprzełącznik
Coaxial cable CITORCH M 141 MINICITO	Koaxialkabel CITORCH M 141 MINICITO	Coaxiale cabel CITORCH M 141 MINICITO	Koaksialt kabel CITORCH M 141 MINICITO	Kabel koncentryczny CITORCH M 141 MINICITO
Tuerca bloqueo conducto de desgaste	Ledarmutter	Blokkeermoer reservegeleider	Møtrik til trådliner	Nakrętka blokowanie przewodu zużywającego się
Proteccion de lanza	Lansskydd	Bescheming lans	Udvendig Svanehals	Lanca ochronny