

# ***DM 5000i***



ES **MANUAL DE USO Y MANTENIMIENTO / CONSERVE ESTE FOLLETO DE INSTRUCCIONES**  
PT **MANUAL DE UTILIZAÇÃO E DE MANUTENÇÃO / GUARDE ESTE LIVRO DE INSTRUÇÕES**

Cat. N°: 86951172

Rev.: B

Fecha/Data: 01/2010

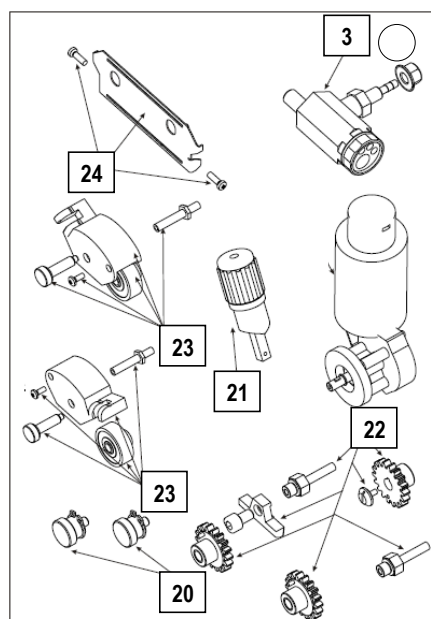
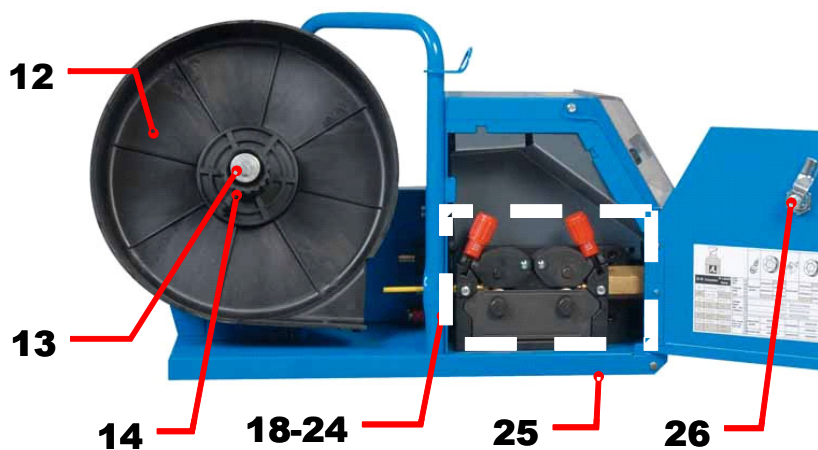
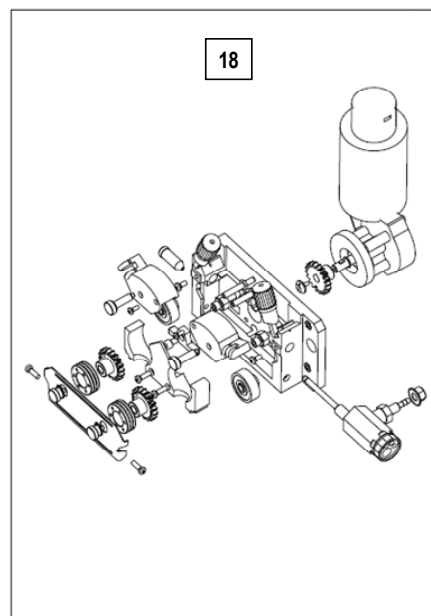
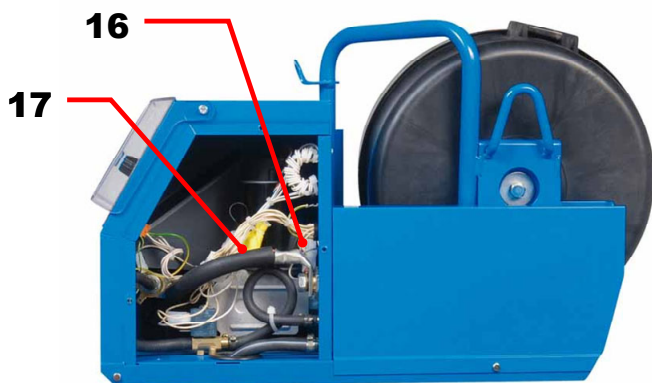
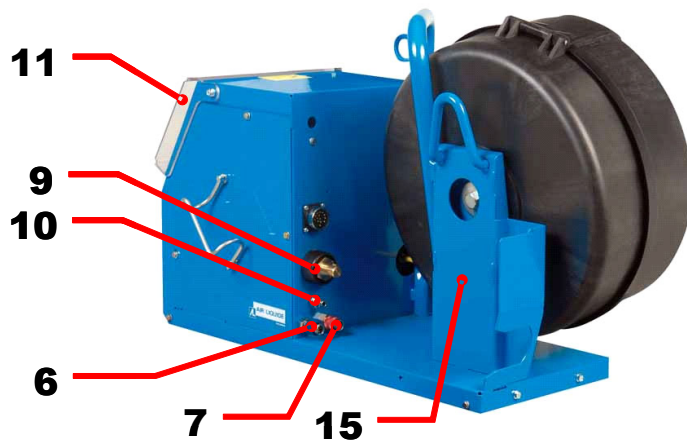
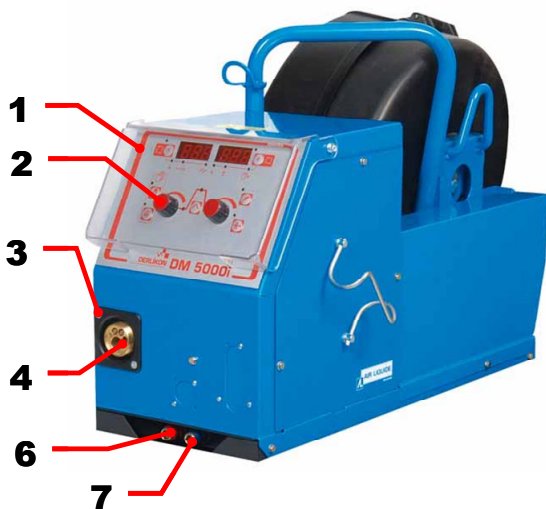
Contacto: [www.oerlikon-welding.com](http://www.oerlikon-welding.com)



## 5. REPUESTOS

## 5. PEÇAS SOBRESSELENTES

DESIGNACIÓN	REP	REF	DESIGNAÇÃO
PLACA DE PANEL DELANTERO	1	W00027338	CARTÃO PAINEL FRONTAL
BOTÓN	2	W000352038	BOTÃO
CAPUCHÓN DEL BOTÓN	2	W000352043	TAMPA PARA O BOTÃO
CONEXIÓN DE TORCHA TIPO EUROPEA	3	W000241681	LIGAÇÃO EUROPEIA DO MAÇARICO
CUBIERTA PLÁSTICA PARA TOMA DE LA TORCHA	4	W000148699	COBERTURA PLÁSTICO PARA A BASE DO MAÇARICO
CONEXIÓN RÁPIDA DE AGUA (roja)	6	W000157026	LIGAÇÃO ESTANQUE DE ÁGUA (encarnado)
CONEXIÓN RÁPIDA DE AGUA (azul)	7	W000148730	LIGAÇÃO ESTANQUE DE ÁGUA (azul)
TOMA MACHO 1/4T (ENERGÍA)	9	W000241668	FICHA MACHO 1/4T (CORRENTE)
CONEXIÓN RÁPIDA DE GAS	10	W000147413	LIGAÇÃO ESTANQUE GÁS
CUBIERTA TRANSPARENTE DE PROTECCIÓN+SUJETADOR	11	W000267519	CAPA PROTECÇÃO TRANSPARENTE+FIXAÇÃO
CUBIERTA DE LA BOBINA	12	W000305113	PROTECÇÃO DA BOBINE
EJE COMPLETO DE LA BOBINA	13	W000149075	EIXO DE BOBINE COMPLETO
TORNILLO PARA EJE DE BOBINA	14	W000148691	PARAFUSO PARA EIXO DE BOBINE
EQUIPO COMPLETO DE CARROCEÍA	15	W000267518	KIT DE CHAPAS METÁLICAS
ELECTROVÁLVULA 24V DC	16	W000148727	ELECTROVÁLVULA 24V DC
EQUIPO DEL CODIFICADOR DEL MOTOR	17	W000273382	KIT MOTOR-CODIFICADOR
PLACA COMPLETA DEL MOTOR DEL ALIMENTADOR DE ALAMBRE	18	W000273383	PLACA MOTO-REDUTORA COMPLETA
2 TORNILLOS PARA FIJACIÓN DE RODILLO	20	W000148658	2 PARAFUSOS PARA CAIXA DE ROLAMENTO
UNIDAD DE CUBIERTA DE AJUSTE DE PRESIÓN	21	W000148661	UNIDADE DE COBERTURA DA REGULAÇÃO DE PRESSÃO
LOTE DE ENGRANAJES/EJE DE SUJECIÓN	22	W000163284	LOTE DE ENGRENAGENS/EIXO DE FIXAÇÃO
UNIDAD DE CUBIERTA DERECHA E IZQUIERDA	23	W000255651	UNIDADE COBERTURA ESQUERDA E DIREITA
UNIDAD DE REVESTIMIENTO PROTECTOR	24	W000255653	UNIDADE DE PROTECÇÃO DA CAIXA
PATINES (4)	25	W000162046	APOIO DE BORRACHA (4)
BLOQUEADOR DE TECLAS	26	W000147358	CHAVE DE BLOQUEIO
RUEDA PIVOTE DIAM.: 65mm	27	W000147076	DIAº. DA RODA OSCILANTE: 65mm
RUEDA FIJA DIAM.: 160mm	28	W000147075	DIAº. DA RODA FIXA: 160mm
EQUIPO DE CAPUCHONES AUTOBLOQUEANTES	29	W000267522	KIT DE TAMPAS AUTO BLOCANTES



# **MODIFICATIONS APPORTEES**

---

**Première page :**

L'ISEE passe à l'indice B pour toutes les langues

**Page 16 :**

Dans le chap. 5 – PIECES DE RECHANGE :

Suppression du rep. 8 – EMBASE 19P (CABLE COMMANDE) – réf. W000241667

Pour le rep. 12 – CACHE BOBINE – réf. W000148918 remplacée par W000305113 .

Suppression du rep. 19 – ENS. MOTO REDUCTEUR-CODEUR – réf. W000273384

**Page 17 :**

Suppression sur les photos des repères ci-dessus 8 et 19

Modif faite le 12.01.10. FDM n° 16998

L'ISEE passe à l'indice B

---