

# ÎNGRIJIREA ȘI ÎNTREȚINEREA APARATE- LOR FILTRANTE CU VENTILATIE ASISTATA (AFVA - PAPR IN ENGLEZA) CLASA III

PENTRU CLIEȚII LINCOLN ELECTRIC ȘI ATELIERELE DE  
SERVICE AUTORIZATE LINCOLN ELECTRIC

---

**EuropurePLUS™ 5500 LS - W403676**

**ZEPHYR 4500 LS - W000403674**

**FLIP'AIR 4500 LS - W000403675**



## 1. Introducere

---

Aparatele filtrante cu ventilatie asistata (AFVA) trebuie întreținute în mod corespunzător, în conformitate cu instrucțiunile producătorului, cu reglementările locale și protocolul companiilor.

Aparatele filtrante cu ventilatie asistata (AFVA) trebuie să fie inspectate înainte de fiecare utilizare și inspectate și curățate după fiecare utilizare.

Aparatele filtrante cu ventilatie asistata (AFVA) Lincoln Electric necesită o inspecție și un service complet la fiecare 12 luni.

Acest document oferă îndrumări cu privire la modul de efectuare a reviziilor și întreținerii zilnice și anuale a Aparatelor filtrante cu ventilatie asistata (AFVA) de la Lincoln Electric.

**NOTĂ:** Clienții/Utilizatorii trebuie să păstreze evidența înlocuirii filtrului și a întreținerii aparatului AFVA.

## 2. Informatii generale

---

1. Înlocuiți filtrul de aer deteriorat sau murdar. Filtrele nu pot fi spălate sau curățate cu aer comprimat. Nu reutilizați niciodată un filtru de aer murdar.
2. Nu utilizați niciodată solvenți sau soluții de curățare abrazive pentru a curăța aparatul de protecție respiratorie. Păstrați și alte fluide în afara ansamblului suflantei.
3. Tineti apa și alte fluide în afara ansamblului suflantei. Se recomandă curățarea după fiecare utilizare:
  - a. Curățați suprafețele exterioare ale ansamblului furtun, bretelelor de umăr, curelei și pachetului de baterii cu o cârpă moale și curată, umezită cu apă caldă care conține un detergent ușor.
  - b. Dacă este necesar, clătiți în mod similar cu apă caldă curată.
  - c. Se lasă să se usuce înainte de depozitare.

## 3. Ghid de curatare

---

### CURĂȚAREA MĂȘTII ȘI A HUSEI PENTRU ACOPERIRE CAP

1. Folosiți apă caldă la aproximativ 40°C, conținând un detergent cu pH neutru (pH 6-8).
2. Ștergeți cu o cârpă moale până se curată.
3. NU utilizați detergenți care conțin hipoclorit, iod, concentrații mari de alcool, lanolină sau alte uleiuri, solvenți organici sau clorurați sau agenți de curățare abrazivi.
4. Clătiți suprafețele prin ștergere cu o cârpă moale și curată, ușor umezită cu apă caldă curată, și uscați-le bine înainte de utilizare sau depozitare.

NOTĂ:

- a. Asigurați-vă că toate componentele sunt uscate înainte de reutilizare sau depozitare.
- b. Masca curățată trebuie să fie inspectată cu atenție conform Manualului de utilizare.

## Curățarea ansamblului suflantei și carcasei filtrului

1. Pentru a curăța ansamblul suflantei AFVA și carcasei filtrului, efectuați următorii pași:
2. Deschideți cu grijă carcasa filtrului, scoateți filtrul, prefiltrul
3. Ștergeți cu grijă exteriorul ansamblului suflantei AFVA cu o soluție de curățare ușoară. Ștergeți interiorul ușii carcasei filtrului și al interiorului ansamblului suflantei, asigurându-vă că lichidul nu intră în zona motorului suflantei.
4. Ștergeți cu grijă rama exterioară a cartușului filtrant și, separat, ștergeți ecranul anti-scantei (dacă este disponibil pe modelul dvs.). Inspectați filtrul, prefiltrul și captorul de scântei (dacă modelul dumneavoastră este disponibil), înlocuiți-le dacă este necesar.
5. NU permiteți ca lichidul să pătrundă în ansamblul motorului suflantei AFVA sau pe filtru și prefiltru.
6. NU încercați să curățați filtrul și prefiltrul din interiorul ansamblului motorului suflantei AFVA.
7. NU pulverizați motorul/cartușul suflantei AFVA, deoarece astfel se poate deteriora filtrul AFVA, Pre-filtru și Motorul Suflantei
8. Clătiți ansamblul suflantei AFVA și carcasa filtrului prin ștergerea cu o cârpă moale și curată, umezită cu apă caldă curată, în mod similar descris mai sus.

### NOTĂ:

- a. Asigurați-vă că toate componentele sunt uscate înainte de reutilizare sau depozitare.
- b. Reasamblați unitatea așa cum este descris în manualul de utilizare a produsului.

## 4. Inspecție anuală și Ghidul de Service

---

Inspecția anuală și service pot fi efectuate de către o unitate de service autorizată Lincoln recomandată local, contactați departamentul local de service Lincoln pentru informații adecvate sau găsiți cea mai apropiată unitate de service autorizată Lincoln la următorul link:

[https://mylincoln.lincolnelectric.com/northamerica/s/store-locator?app=commeditor&language=en\\_GB](https://mylincoln.lincolnelectric.com/northamerica/s/store-locator?app=commeditor&language=en_GB)

În timpul inspecției anuale și service, trebuie efectuate următoarele acțiuni:

1. Curățarea măștii și a capului de acoperire
2. Curățarea ansamblului suflantei și a carcasei filtrului:
  - a. Ștergeți tubului de respirație ținând-ul în poziție verticală. Alternativ, se poate scufunda în soluția de curățare.
3. Inspectia cu atentie si in amanunt a ansamblului suflantei, a tubului de respirație, a curelelor si a mastii punand accent pe:
  - a. Din distorsionarea fizică a formei, fisuri, rupturi, grad ridicat de uzură sau găuri pe fiecare componentele AFVA (inclusiv filtrul ADF)
  - b. Lentile zgâriate
  - c. Cleme de montare deteriorate, filete foarte uzate sau garnituri lipsă
  - d. Uzura excesivă a conexiunilor
  - e. Testul debitului de aer (urmați indicațiile din manualul de utilizare a AFVA)

Orice componentă deteriorată descoperită în timpul inspecției trebuie să fie înlocuită.

**In timpul inspectiei si reviziei anuale, urmatoarele componente trebuie inlocuite de catre un service autorizat Lincoln:**

---

### **EuropurePLUS™ 5500 LS**

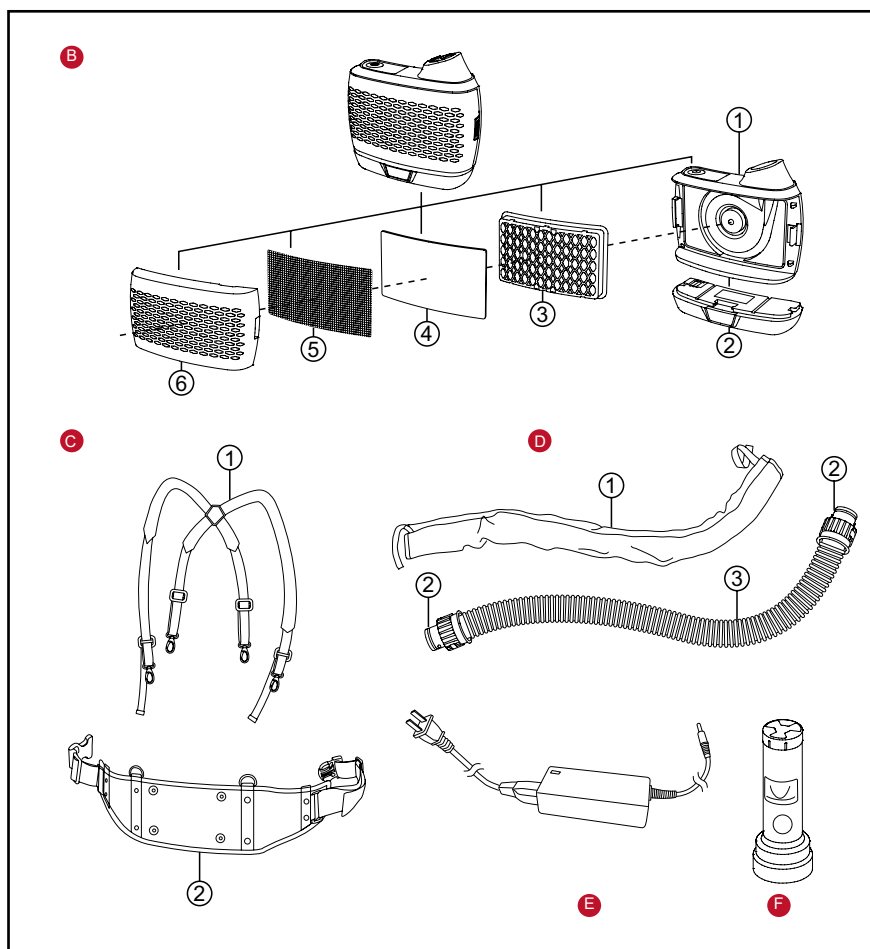
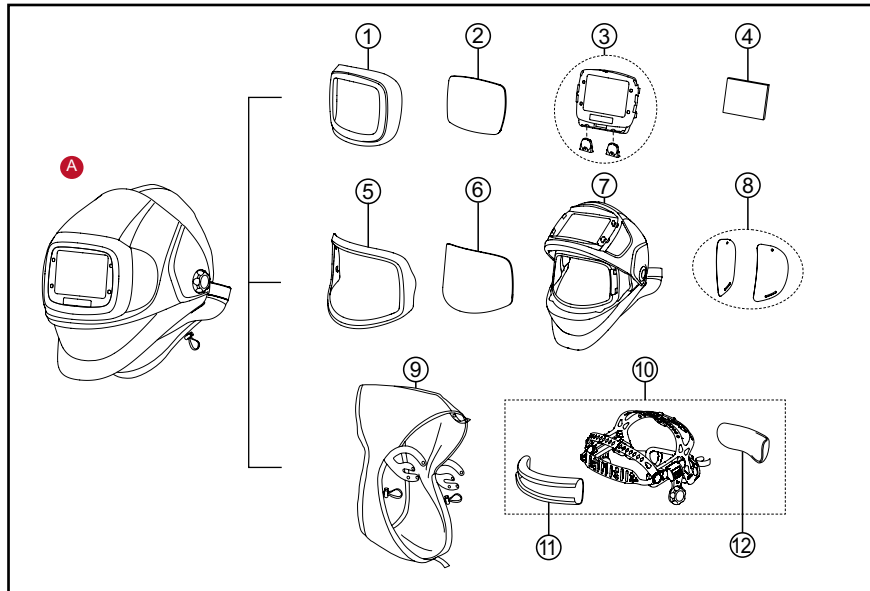
Pre-filtru	cod: WP403676-18
Filtru particule (P3)	cod: WP403676-17
Ecran anti-scantei	cod: WP403676-19
Husa etansare fata	cod: WP403676-12
Tip filtru A1B1E1K1	cod: WP403676-30

### **ZEPHYR LS/FLIPAIR LS**

Pre-filtru	cod: W000271207
Filtru particule (P3)	cod: W000271208

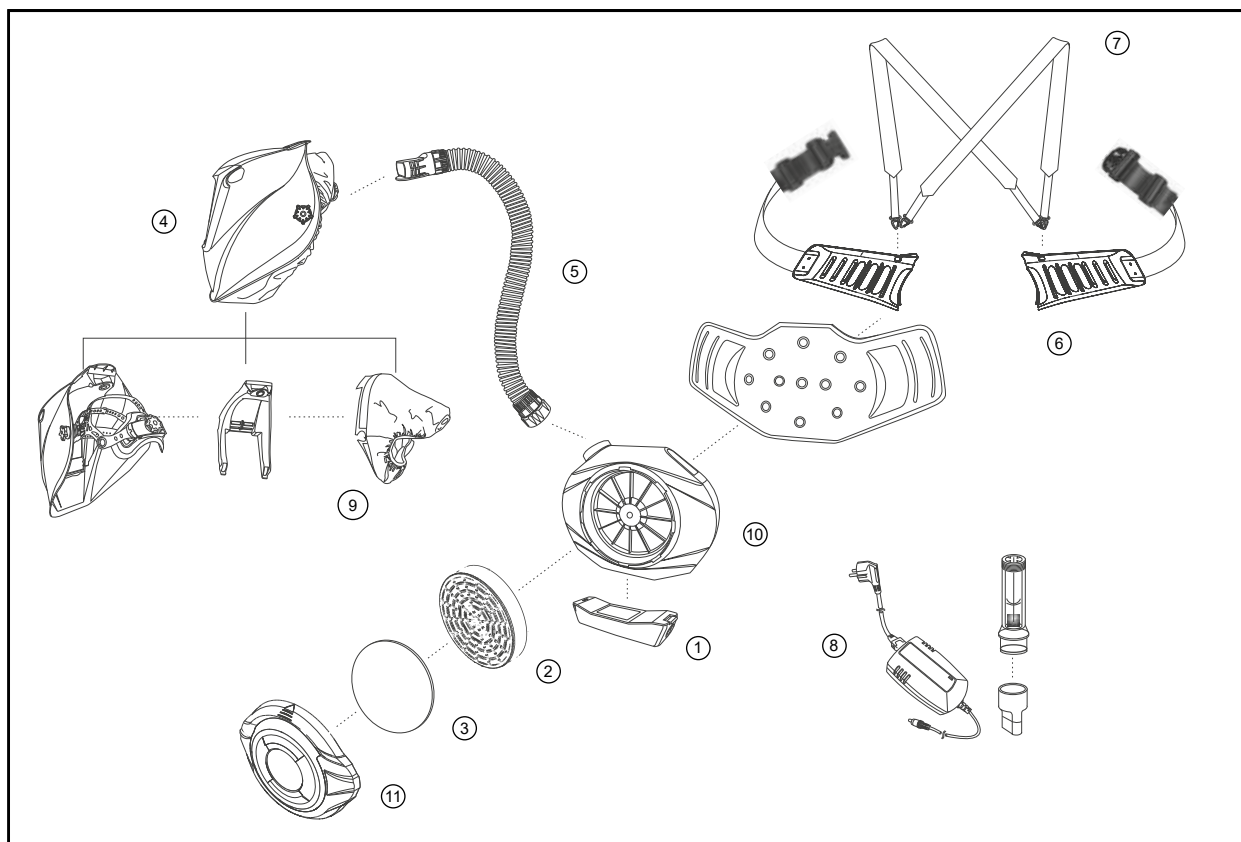
# ANEXA

## Lista piese de schimb EuropurePLUS™ 5500 LS - W403676



<b>ASAMBLARE GENERALĂ</b>	
<b>A. TM1000 Masca cu conductă de aer</b>	
	<b>WP403676-35</b>
A-1 Suport ecran protectie exterioara	WP403676-4
A-2 Protectie exterioara (160.36×107.3 mm)	WP403676-5
A-3 Cartuş ADF	WP403676-6
A-4 Ecran protectie interioara (107×80 mm)	WP403676-7
A-5 Suport lentila polizare	WP403676-8
A-6 Lentila polizare (Anti-aburare, 223×129.8 mm)	WP403676-9
A-7 Carcasa masca cu conductă de aer	WP403676-10
A-8 Ecran protectie laterală	WP403676-11
A-9 Husa etansare fata	WP403676-12
A-10 Cadru de pus pe cap (Inclusiv banda de transpirație și tamponul moale)	WP403676-13
A-11 Banda protectie	WP403676-14
A-12 Pernite confort	WP403676-15
Arc (Nu este ilustrat)	WP406676-36
<b>B. Unitate de suflare</b>	
B-1 Corp	WP403676-16
B-2 Baterie standard cu incarcare rapida	WP403676-1
B-2 Baterie externa cu incarcare rapida	WP403676-2
B-3 Filtru particule (Filtru P3)	WP403676-17
B-4 Pre-filtru	WP403676-18
B-5 Ecran anti-scantei	WP403676-19
B-6 Capac filtru	WP403676-20
<b>C. Accesorii de uzura</b>	
C-1 Curele de umar	WP403676-22
C-2 Pernite pentru confort bretele (inclusiv șuruburi & șaibe)	WP403676-23
<b>D. Furtun</b>	
D-1 Husa furtun	WP403676-24
D-2 O-ring	WP403676-25
D-3 Furtun (Inclusiv O-ring)	WP403676-26
<b>E. Incarcator baterie</b>	
E Incarcator rapid baterie standard	WP403676-3
<b>F. Indicator debit de aer</b>	
F Indicator debit de aer	WP403676-27

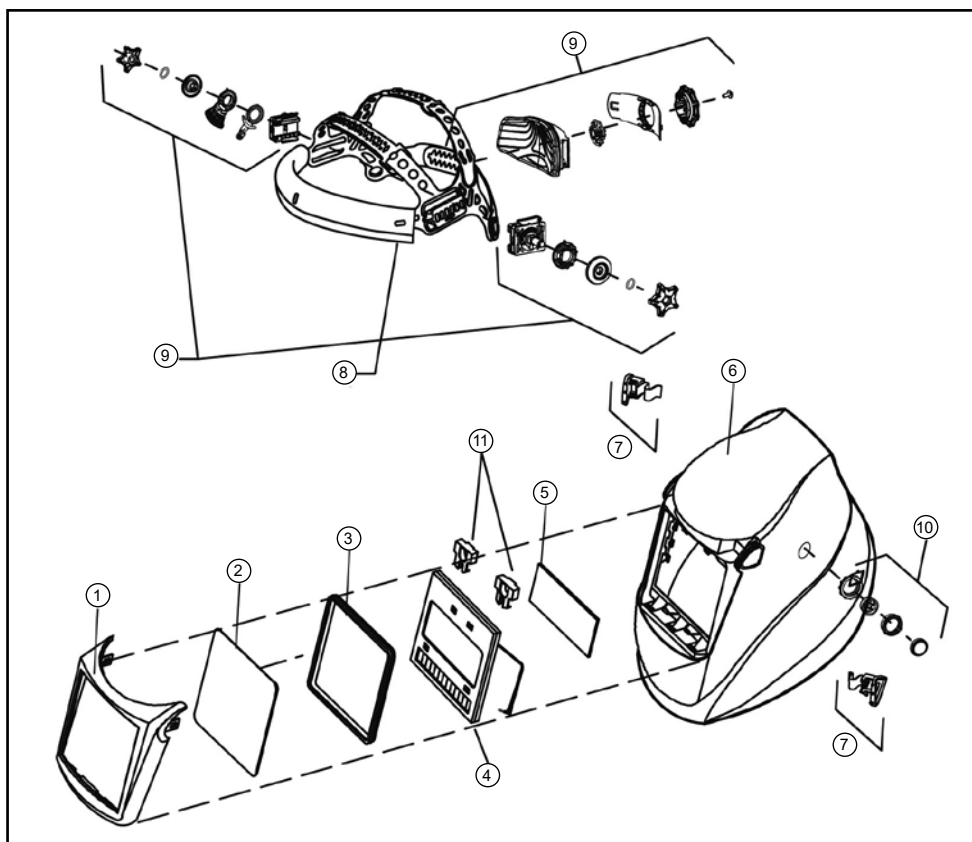
## Lista piese de schimb ZEPHYR 4500 LS - W000403674



1.	8 ore baterie ( $\pm 5\%$ )	W000271210-1
2.	Filtru particule P3	W000271208
3.	Pre-filtru	W000271207
	Filtru carbon (filtru de mirosuri)	W000271209
4.	Carcasa masca ZEPHYR goala	W000271212
5.	Furtun 110 cm	W000271205
	Husa protectie furtun	W000271206
6.	Curela de confort (dimensiune 70 - 113 cm)	W000271203
7.	Bretele umar	W000271204
8.	Incarcator baterie	W000271211-1
9.	Protectie verde ZEPHYR	W000272540
	Protectie verde FLIP'AIR	W000382676
10.	Motor	W000377929
11.	Carcasa filtru	W000378987

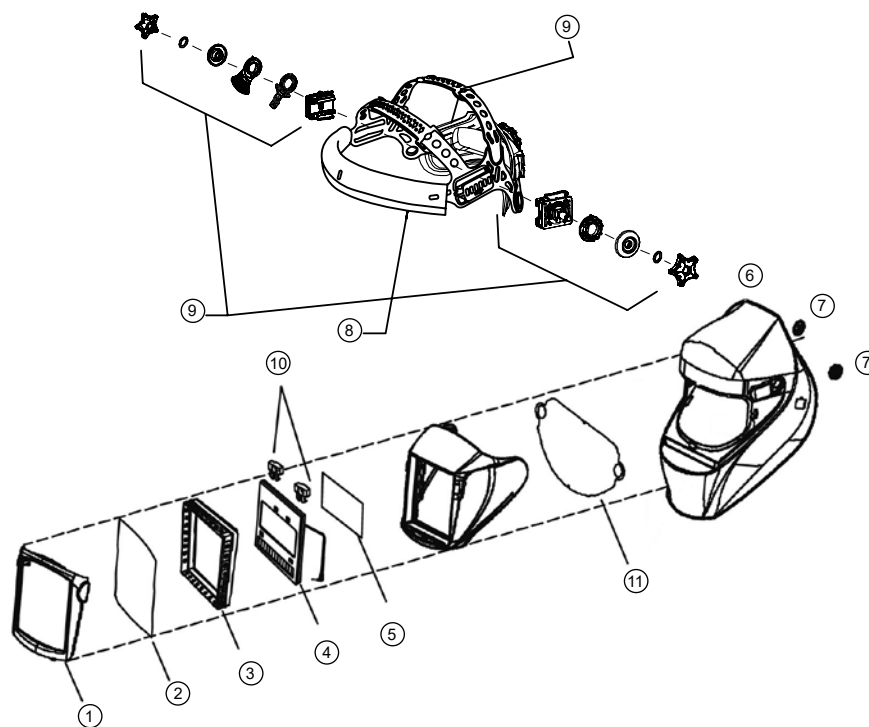


## Lista piese de schimb masca ZEPHYR 4500 LS - W000403674



ZEPHYR LS 4500		
1.	Suport protectiv exterior	W000272828-1
2.	Ecran Protectie Exteriora	W000261993
3.	Garnitura protectie exteriora	W000261192
4.	Cartus ADF	W000402681
5.	Ecran Protectie Interioara	W000261994
6.	Carcasa masca	W000402494
7.	Butoane, Suport protectiv exteriora (stanga & dreapta)	W000276258
8.	Banda protectie	W000402690
9.	Cadru de pus pe cap FLEXTECH 1 (inclusive banda protectie)	W000402692
10.	Kit extern pentru polizare	W000378989
11.	Baterii schimb (CR 2450 litiu)	W000260920

## Lista piese de schimb masca FLIP'AIR 4500 LS - W000403675



FLIP'AIR LS		
1.	Suport protectiv exterior	W000403674-1
2.	Ecran Protectie Exterioara	W000375551
3.	Garnitura protectie exterioara	W000403675-6
4.	Cartus ADF	W000402682
5.	Ecran Protectie Interioara	W000335163
6.	Carcasa masca	W000403675-SP-1
7.	Butoane, Suport protectiv exterior (stanga & dreapta)	W000382922
8.	Banda protectie	W000402690
9.	Cadru de pus pe cap FLEXTECH 1 (inclusive banda protectie)	W000402692
10.	Baterii schimb (CR 2450 litiu)	W000260920
11.	Kit capac de polizare	W000374799
	BALAMAx2 (Nu este ilustrat)	W000403675-7