

POWERTEC® i250C & i320C STANDARD POWERTEC® i250C & i320C ADVANCED POWERTEC® i380C & i450C ADVANCED

MANUAL DE INSTRUÇÕES



PORTUGUESE



OBRIGADO! Por escolher a QUALIDADE dos produtos da Lincoln Electric.

- Por favor, verifique se o equipamento e a embalagem não estão danificados. Qualquer reclamação relativa a danos materiais no transporte deverá ser comunicada imediatamente ao revendedor.
- Para facilidade de uso, insira os dados de identificação do seu produto na tabela abaixo. O nome do modelo, código e número de série encontram-se na chapa de características da máquina.

Modelo:
Código e Número de Série:
Data e Local de Compra:

ÍNDICE PORTUGUÊS

Especificações técnicas	1
Informações sobre o projeto ECO	4
Compatibilidade Eletromagnética (EMC)	6
Segurança	7
Introdução	9
Instalação e instruções de funcionamento	9
WEEE	27
Peças de reposição	27
Localização dos centros de assistência autorizados	27
Esquemas elétricos	27
Acessórios	28
Diagrama de dimensão	30

Especificações técnicas

NOME		ÍNDICE			
POWERTEC® i250C STANDARD		K14284-1			
POWERTEC® i250C ADVANCED		K14285-1			
POWERTEC® i320C STANDARD		K14286-1			
POWERTEC® i320C ADVANCED		K14287-1			
POWERTEC® i380C ADVANCED		K14288-1			
POWERTEC® i450C ADVANCED		K14289-1			
ENTRADA					
	Tensão de entrada U ₁	Classe EMC		Frequência	
i250C STANDARD	400V ± 15%, 3 fases	A		50/60Hz	
i250C ADVANCED					
i320C STANDARD					
i320C ADVANCED					
i380C ADVANCED					
i450C ADVANCED					
	Entrada de alimentação no Ciclo Nominal	Amperes de entrada I ₁ máx		PF	
i250C STANDARD	10,3 kVA @ 60% Ciclo de funcionamento (40°C)	14,7A		0,85	
i250C ADVANCED					
i320C STANDARD	13,6 kVA @ 40% Ciclo de funcionamento (40°C)	19,6A		0,90	
i320C ADVANCED					
i380C ADVANCED	17,1 kVA @ 40% Ciclo de funcionamento (40°C)	26 A		0,92	
i450C ADVANCED	20,7 kVA @ 80% Ciclo de funcionamento (40°C)	30 A		0,92	
POTÊNCIA NOMINAL					
	Processo	Tensão de circuito aberto	Ciclo de funcionamento de 40°C (com base num período de 10 min.)	Corrente de saída	Tensão de saída
i250C STANDARD i250C ADVANCED	GMAW	49Vdc	60%	250A	26,5Vdc
			100%	195A	23,8Vdc
	FCAW		60%	250A	26,5Vdc
			100%	195A	23,8Vdc
	SMAW		60%	250A	30Vdc
			100%	195A	27,8Vdc
i320C STANDARD i320C ADVANCED	GMAW	49Vdc	40%	320A	30Vdc
			60%	250A	26,5Vdc
			100%	195A	23,8Vdc
	FCAW		40%	320A	30Vdc
			60%	250A	26,5Vdc
			100%	195A	23,8Vdc
	SMAW		40%	320A	32,8Vdc
			60%	250A	30Vdc
			100%	195A	27,8Vdc

i380C ADVANCED	GMAW	54Vdc (pico) 48Vdc (SRM)	40%	380A	33,0Vdc
			60%	320A	30,0Vdc
			100%	240A	26,0Vdc
	FCAW		40%	380A	33,0Vdc
			60%	320A	30,0Vdc
			100%	240A	26,0Vdc
	SMAW		40%	380A	35,2Vdc
			60%	320A	32,8Vdc
			100%	240A	29,6Vdc
i450C ADVANCED	GMAW	60Vdc (pico) 49Vdc (SRM)	80%	450A	36,5Vdc
			100%	420A	35,0Vdc
	FCAW		80%	450A	36,5Vdc
			100%	420A	35,0Vdc
	SMAW		80%	450A	38,0Vdc
			100%	420A	36,8Vdc
INTERVALO DA CORRENTE DE SOLDADURA					
	GMAW	FCAW	SMAW		
i250C STANDARD	10A÷250A	10A÷250A	10A÷250A		
i250C ADVANCED	10A÷250A	10A÷250A	10A÷250A		
i320C STANDARD	10A÷320A	10A÷320A	10A÷320A		
i320C ADVANCED	10A÷320A	10A÷320A	10A÷320A		
i380C ADVANCED	20A÷380A	20A÷380A	10A÷380A		
i450C ADVANCED	20A÷450A	20A÷450A	10A÷450A		
DIMENSÕES DOS FUSÍVEIS E CABOS DE ENTRADA RECOMENDADOS					
	Fusível Tipo gR ou Disjuntor Tipo Z		Cabo de alimentação		
i250C STANDARD	16A, 400V AC		4 Conductor, 2,5 mm ²		
i250C ADVANCED	16A, 400V AC		4 Conductor, 2,5 mm ²		
i320C STANDARD	20A, 400V AC		4 Conductor, 2,5 mm ²		
i320C ADVANCED	20A, 400V AC		4 Conductor, 2,5 mm ²		
i380C ADVANCED	25A, 400V AC		4 Conductor, 2,5 mm ²		
i450C ADVANCED	32A, 400V AC		4 Conductor, 4,0 mm ²		
INTERVALO DE REGULAÇÃO DA TENSÃO DE SOLDAGEM					
	GMAW		FCAW		
i250C STANDARD	10V÷ 28,5V		10V÷ 28,5V		
i250C ADVANCED					
i320C STANDARD	10V÷ 32V		10V÷ 32V		
i320C ADVANCED					
i380C ADVANCED	10V÷ 35V		10V÷ 35V		
i450C ADVANCED	10V÷ 38,5V		10V÷ 38,5V		

INTERVALO DE VELOCIDADE DE ALIMENTAÇÃO DE FIO/DIÂMETRO DO FIO				
	Intervalo WFS	Rolamentos	Diâmetro do rolamento	
i250C STANDARD	1,5 ÷ 20,32m/min	4	Ø37	
i250C ADVANCED				
i320C STANDARD				
i320C ADVANCED				
i380C ADVANCED				
i450C ADVANCED				
	Fio sólido	Fios de alumínio	Fios fluxados	
i250C STANDARD	0,8 ÷ 1,2 mm	1,0 ÷ 1,2 mm	0,9 ÷ 1,2 mm	
i250C ADVANCED				
i320C STANDARD				
i320C ADVANCED				
i380C ADVANCED	0,8 ÷ 1,4 mm	1,0 ÷ 1,2 mm	0,9 ÷ 1,4 mm	
i450C ADVANCED	0,8 ÷ 1,6 mm	1,0 ÷ 1,6 mm	0,9 ÷ 1,6 mm	
DIMENSÕES				
	Peso	Altura	Largura	Comprimento
i250C STANDARD	69 kg	878 mm	560 mm	935 mm
i250C ADVANCED	70 kg			
i320C STANDARD	69 kg			
i320C ADVANCED	70 kg			
i380C ADVANCED	70 kg			
i450C ADVANCED	82 kg			
OUTROS				
	Grau de proteção	Pressão de gás máxima	Humidade de funcionamento (t=20°C)	
i250C STANDARD	IP23	0,5 MPa (5 bar)	≤ 90 %	
i250C ADVANCED				
i320C STANDARD				
i320C ADVANCED				
i380C ADVANCED				
i450C ADVANCED				
	Temperatura de funcionamento	Temperatura de armazenamento		
i250C STANDARD	desde -10 °C até +40 °C	desde -25 °C até 55 °C		
i250C ADVANCED				
i320C STANDARD				
i320C ADVANCED				
i380C ADVANCED				
i450C ADVANCED				

Informações sobre o projeto ECO

O equipamento foi concebido para estar em conformidade com a Diretiva 2009/125 / EC e a Regulamentação 2019/1784/UE.

Eficiência e consumo de energia em inatividade:

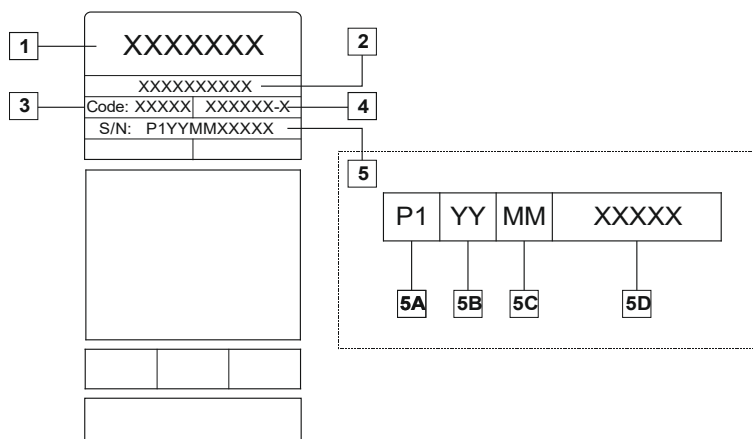
Índice	Nome	Eficiência no consumo máximo de energia / consumo de energia em inatividade	Modelo equivalente
K14284-1	POWERTEC® i250C STANDARD	87,2% / 27W	Nenhum modelo equivalente
K14285-1	POWERTEC® i250C ADVANCED	87,2% / 27W	Nenhum modelo equivalente
K14286-1	POWERTEC® i320C STANDARD	87,2% / 27W	Nenhum modelo equivalente
K14287-1	POWERTEC® i320C ADVANCED	87,2% / 27W	Nenhum modelo equivalente
K14288-1	POWERTEC® i380C ADVANCED	86,2% / 29W	Nenhum modelo equivalente
K14289-1	POWERTEC® i450C ADVANCED	88,3% / 29W	Nenhum modelo equivalente

O estado de inativo ocorre nas condições especificadas da tabela abaixo

ESTADO DE INATIVO	
Estado	Presença
Modo MIG	X
Modo TIG	
Modo STICK	
Depois de 30 minutos sem trabalhar	
Ventilador desligado	X

O valor da eficiência e do consumo no estado de inativo foi medido pelo método e condições definidas na norma de produto EN 60974-1:20XX.

O nome do fabricante, o nome do produto, o número de código, o número do produto, o número de série e a data de fabrico podem ser lidos na placa de identificação.



Onde:

- 1- Nome e endereço do fabricante
- 2- Nome do produto
- 3- Número do código
- 4- Número do produto
- 5- Número de série

5A- país de fabrico

5B- ano de fabrico

5C- mês de fabrico

5D- número progressivo diferente para cada máquina

Utilização típica de gás para equipamentos MIG/MAG:

Tipo de material	Diâmetro do fio [mm]	elétrodo DC positivo		Alimentação do fio [m/min]	Gás de proteção	Fluxo de gás [l/min]
		Corrente [A]	Voltagem [V]			
Carbono, aço de baixa liga	0,9 ÷ 1,1	95 ÷ 200	18 ÷ 22	3,5 – 6,5	Ar 75%, CO ₂ 25%	12
Alumínio	0,8 ÷ 1,6	90 ÷ 240	18 ÷ 26	5,5 – 9,5	Árgon	14 ÷ 19
Aço inoxidável austenítico	0,8 ÷ 1,6	85 ÷ 300	21 ÷ 28	3 - 7	Ar 98%, O ₂ 2% / He 90%, Ar 7,5% CO ₂ 2,5%	14 ÷ 16
Liga de cobre	0,9 ÷ 1,6	175 ÷ 385	23 ÷ 26	6 - 11	Árgon	12 ÷ 16
Magnésio	1,6 ÷ 2,4	70 ÷ 335	16 ÷ 26	4 - 15	Árgon	24 ÷ 28

Processo Tig:

No processo de soldadura TIG, o uso de gás depende da área da seção transversal do bico. Para maçaricos usadas com frequência:

Hélio: 14-24 l/min

Árgon: 7-16 l/min

Aviso: O caudal excessivo de ar causa turbulência no fluxo do gás, que pode aspirar a contaminação atmosférica para o banho de soldadura.

Aviso: Um vento cruzado ou um movimento de tiragem pode interromper a cobertura do gás de proteção, para economizar o gás de proteção utilize uma barreira para bloquear o fluxo de ar.



Final da vida útil

No fim da vida útil, o produto deve ser eliminado para reciclagem, de acordo com a Diretiva 2012/19/UE (WEEE - Waste Electrical and Electronic Equipment), informações sobre o eliminação do produto e as Matérias-Primas Críticas (CRM/ Critical Raw Material), presente no produto, podem ser encontradas em <https://www.lincolnelectric.com/en-gb/support/Pages/operator-manuals-eu.aspx>

Compatibilidade Eletromagnética (EMC)

01/11

Esta máquina foi concebida em conformidade com todas as diretivas e normas aplicáveis. Contudo, ainda poderá gerar perturbações eletromagnéticas que podem afetar outros sistemas, como o de telecomunicações (telefone, rádio e televisão) ou outros sistemas de segurança. Estas perturbações podem provocar problemas de segurança nos sistemas afetados. Leia e compreenda esta secção para eliminar ou reduzir o volume de perturbações eletromagnéticas geradas pela máquina.



Esta máquina foi concebida para operar numa área industrial. No caso de uma operação numa área doméstica, é necessário respeitar precauções específicas, para eliminar potenciais perturbações eletromagnéticas. O operador tem de instalar e operar este equipamento conforme descrito neste manual. Se forem detetadas perturbações eletromagnéticas, o operador tem de executar ações corretivas para as eliminar, se necessário, com a assistência da Lincoln Electric.

AVISO

Desde que a impedância do sistema público de baixa tensão, no ponto de engate comum, seja inferior a:

- 56,4 mΩ para a **POWERTEC® I250C STANDARD**
- 56,4 mΩ para a **POWERTEC® I250C ADVANCED**
- 56,4 mΩ para a **POWERTEC® I320C STANDARD**
- 56,4 mΩ para a **POWERTEC® I320C ADVANCED**
- 56,4 mΩ para a **POWERTEC® I380C ADVANCED**
- 23 mΩ para a **POWERTEC® I450C ADVANCED**

Este equipamento é conforme as normas IEC 61000-3-11 e IEC 61000-3-12 e pode ser ligado a sistemas públicos de baixa tensão. O instalador ou utilizador do equipamento deve garantir, mediante consulta ao operador da rede de distribuição, se necessário, que a impedância do sistema esteja está em conformidade com as restrições de impedância.

Antes de instalar a máquina, o operador tem de verificar se na zona de trabalho existem dispositivos que possam ter problemas de funcionamento devido às perturbações eletromagnéticas. Considere o seguinte.

- Cabos de entrada e de saída, cabos de controlo e cabos de telefone que se encontrem dentro ou nas proximidades da zona de trabalho e da máquina.
- Transmissores e recetores de rádio e/ou de televisão. Computadores ou equipamentos controlados por computador.
- Equipamento de segurança e de controlo para processos industriais. Equipamento de calibragem e medição.
- Dispositivos médicos pessoais, como pacemakers e aparelhos de correção auditiva.
- Verifique a imunidade eletromagnética do equipamento em funcionamento dentro ou nas proximidades da zona de trabalho. O operador tem de se assegurar a compatibilidade de todo o equipamento dentro da zona. Isto pode requerer medidas complementares de proteção.
- As dimensões da zona de trabalho a considerar dependem da estrutura da área e de outras atividades em curso.

Considere as seguintes linhas diretrizes para reduzir as emissões eletromagnéticas da máquina.

- Ligue a máquina à alimentação de entrada de acordo com este manual. Se ocorrerem perturbações, poderá ser necessário tomar precauções adicionais, como a filtragem da alimentação de entrada.
- Os cabos de saída devem ser mantidos o mais curtos possível e devem ser posicionados juntos, o mais próximos possível uns dos outros. Se possível, ligue a peça de trabalho à terra por forma a reduzir as emissões eletromagnéticas. O operador tem de assegurar que a conexão da peça de trabalho à terra não provoca problemas ou gera condições de operação inseguras para o pessoal e o equipamento.
- A blindagem dos cabos na zona de trabalho pode reduzir as emissões eletromagnéticas. Isto poderá ser necessário para aplicações especiais.

AVISO

A classificação CEM deste produto é Classe A em conformidade com a norma de compatibilidade eletromagnética EN 60974-10, o que significa que o produto foi concebido para ser usado apenas em ambientes industriais.

AVISO

O equipamento de Classe A não é adequado para utilização em residências onde a potência elétrica seja fornecida pelo sistema de fornecimento público de baixa voltagem. Em espaços residenciais podem ainda ocorrer possíveis dificuldades relativamente à compatibilidade eletromagnética, quer por interferências de condução quer de radiação.











AVISO

Este equipamento deve ser usado por pessoas qualificadas. Certifique-se que toda a instalação, operação, manutenção e procedimentos de reparação sejam realizados apenas por pessoal qualificado. Leia e compreenda este manual antes de utilizar este equipamento. O incumprimento das instruções deste manual pode causar ferimentos graves, morte ou danos no equipamento. Leia e compreenda as seguintes explicações dos símbolos de aviso. A Lincoln Electric não é responsável por danos causados por instalação indevida, manutenção inadequada ou utilização anormal.

	<p>AVISO: este símbolo indica que é necessário seguir as instruções para evitar ferimentos graves, morte ou danos no equipamento. Proteja-se a si próprio e aos outros da possibilidade de ferimentos graves ou morte.</p>
	<p>LER E COMPREENDER AS INSTRUÇÕES: Leia e compreenda este manual antes de utilizar este equipamento. A soldadura por arco pode ser perigosa. O incumprimento das instruções deste manual pode causar ferimentos graves, morte ou danos no equipamento.</p>
	<p>POSSIBILIDADE DE MORTE POR CHOQUE ELÉTRICO: o equipamento de soldadura gera altas tensões. Não toque no elétrodo, no grampo de trabalho nem em peças de trabalho ligadas quando o equipamento está ligado. Isole-se do elétrodo, do grampo de trabalho e das peças de trabalho ligadas.</p>
	<p>EQUIPAMENTO ELÉTRICO: antes de intervir neste equipamento, desligue a corrente de entrada através do interruptor correspondente na caixa de fusíveis. Ligue este equipamento à terra em conformidade com as normas elétricas locais.</p>
	<p>EQUIPAMENTO ELÉTRICO: inspecione regularmente os cabos de entrada, do elétrodo e do grampo de trabalho. Se houver algum dano no isolamento, substitua imediatamente o cabo. Não coloque o suporte do elétrodo diretamente na mesa de soldadura nem em qualquer outra superfície em contacto com o grampo de trabalho, para evitar o risco de ignição acidental do arco.</p>
	<p>CAMPOS ELETROMAGNÉTICOS PODEM SER PERIGOSOS: a passagem de corrente elétrica por um condutor gera campos eletromagnéticos (EMF). Os campos EMF podem interferir com alguns pacemakers, pelo que os soldadores que possuam um devem consultar um médico antes de utilizar este equipamento.</p>
	<p>CONFORMIDADE CE: este equipamento está em conformidade com as diretivas da Comunidade Europeia.</p>
 <p><small>Optical radiation emission Category 2 (EN 12198)</small></p>	<p>RADIAÇÃO ÓTICA ARTIFICIAL: De acordo com os requisitos da Diretiva 2006/25/CE e da norma EN 12198, o equipamento é considerado na categoria 2, o que obriga à adoção de Equipamento de Proteção Pessoal (EPP) com filtro com um grau de proteção até ao máximo de 15, como é requerido na Norma EN169.</p>
	<p>FUMOS E GASES PODEM SER PERIGOSOS: a soldadura pode produzir fumos e gases nocivos para a saúde. Evite respirar estes fumos e gases. Para evitar estes perigos, o operador tem de utilizar ventilação ou exaustão suficientes para manter fumos e gases fora da zona de respiração.</p>
	<p>RAIOS DA SOLDADURA POR ARCO PODEM QUEIMAR: se estiver a soldar ou a observar, utilize uma máscara com um filtro e proteções adequados para proteger os olhos das faíscas e dos raios da soldadura por arco. Para proteger a pele, utilize vestuário adequado em material ignífugo. Proteja outras pessoas próximas com uma proteção não inflamável adequada e alerte-as para não olharem nem se exporem ao arco.</p>

	<p>FAÍSCAS DE SOLDADURA PODEM CAUSAR INCÊNDIO OU EXPLOSÃO: elimine os riscos de incêndio da área de soldadura e tenha um extintor disponível num local de fácil acesso. As faíscas de soldadura e os materiais quentes do processo de soldadura podem passar facilmente por pequenas fissuras e aberturas para áreas adjacentes. Não solde depósitos, tambores, contentores ou outros materiais até serem seguidos todos os procedimentos para assegurar a inexistência de vapores inflamáveis ou tóxicos. Nunca utilize este equipamento na presença de gases, vapores ou líquidos inflamáveis.</p>
	<p>MATERIAIS SOLDADOS PODEM QUEIMAR: a soldadura gera uma grande quantidade de calor. Superfícies e materiais quentes na área de trabalho podem provocar queimaduras graves. Utilize luvas e alicates ao manusear ou deslocar materiais na área de trabalho.</p>
	<p>SE DANIFICADO, O CILINDRO PODE EXPLODIR.: Utilize apenas cilindros de gás comprimido certificados, que contêm a correta blindagem de gás para o processo de funcionamento devidamente utilizados e reguladores concebidos para o gás e da pressão utilizada. Mantenha sempre as garrafas em uma posição vertical segura encadeada para um apoio fixo. Não mova ou transporte garrafas de gás com a proteção tampa removida. Não permita que o elétrodo, o suporte do elétrodo, o grampo de trabalho ou qualquer outra peça eletricamente ativa toque num cilindro de gás. As garrafas de gás devem estar situadas fora das áreas onde eles possam ser submetidos aos danos físicos ou a soldagem processo incluindo faísca e de fontes de calor.</p>
	<p>PARTES MÓVEIS SÃO PERIGOSAS: existem partes móveis nesta máquina que podem provocar ferimentos graves. Mantenha as suas mãos, corpo e vestuário afastados destas partes durante o arranque, operação e manutenção da máquina.</p>
	<p>O LÍQUIDO DE ARREFECIMENTO QUENTE PODE QUEIMAR A PELE: Certifique-se sempre de que o líquido de arrefecimento NÃO ESTÁ QUENTE antes de fazer a manutenção do refrigerador.</p>
	<p>MARCA DE SEGURANÇA: este equipamento é adequado para fornecer energia para operações de soldadura realizadas num ambiente com maior risco de choque elétrico.</p>

O fabricante reserva-se o direito de efetuar alterações e/ou melhoramentos no design sem necessidade de atualizar simultaneamente o manual do utilizador.

Introdução

As máquinas de soldadura **POWERTEC® i250C STANDARD, POWERTEC® i250C ADVANCED, POWERTEC® i320C STANDARD, POWERTEC® i320C ADVANCED, POWERTEC® i380C ADVANCED, POWERTEC® i450C ADVANCED** permite soldar:

- GMAW (MIG/MAG),
- FCAW (Fluxo-Núcleo),
- SMAW (MMA).

O pacote completo inclui:

- Cabo de trabalho – 3 m,
- Mangueira do gás – 2 m,
- Rolo de acionamento V1.0/V1.2 para fio sólido (montado no alimentador de fio).

O equipamento recomendado, que pode ser adquirido pelo utilizador, foi mencionado no capítulo "Acessórios".

Instalação e instruções de funcionamento

Antes da instalação ou o funcionamento da máquina, leia esta secção na totalidade.

Localização e Ambiente

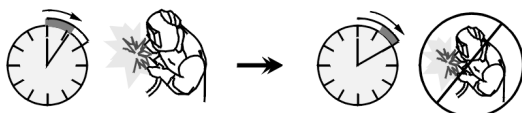
Esta máquina pode ser operada em ambientes difíceis. No entanto, é importante seguir medidas de prevenção simples para assegurar uma vida útil longa e um funcionamento fiável.

- Não coloque ou utilize esta máquina numa superfície com uma inclinação horizontal superior a 15°.
- Não utilize esta máquina para descongelar tubos.
- Esta máquina tem de estar situada num local onde haja circulação livre de ar limpo, sem restrições à circulação e saídas de ar. Não cubra a máquina com papel, pano ou trapos quando estiver ligada.
- A sujidade e o pó que podem entrar na máquina devem ser reduzidos ao mínimo.
- Esta máquina possui um grau de proteção de IP23. Mantenha-a seca, sempre que possível, e não a coloque em solo húmido ou em poças.
- Afaste a máquina de maquinaria controlada por rádio. O funcionamento normal pode prejudicar o funcionamento de maquinaria controlada por rádio nas proximidades, o que pode resultar em ferimentos ou danos no equipamento. Leia a secção sobre compatibilidade eletromagnética neste manual.
- Não opere em áreas com uma temperatura ambiente superior a 40°C.

Ciclo de funcionamento e sobreaquecimento

O ciclo de funcionamento de uma máquina de soldadura é a percentagem de tempo num ciclo de 10 minutos em que o soldador pode operar a máquina à corrente de soldadura nominal.

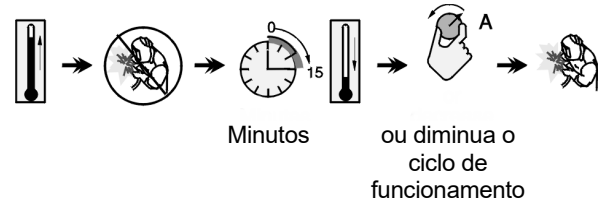
Exemplo: ciclo de funcionamento de 60%



Soldar durante 6 minutos.

Pausa de 4 minutos.

O prolongamento excessivo do ciclo de funcionamento provocará a ativação do circuito de proteção térmica.



Ligar a alimentação de entrada



AVISO

Somente um electricista qualificado pode conectar a máquina de solda à rede de alimentação. A instalação teve que ser feita de acordo com o Código Elétrico Nacional apropriado e os regulamentos locais.

Verifique a tensão de entrada, fase e frequência fornecidas a esta máquina, antes de ligá-la. Verifique a ligação dos fios de massa da máquina à fonte de entrada. As máquinas de soldadura **POWERTEC® i250C STANDARD / ADVANCED, POWERTEC® i320C STANDARD / ADVANCED, POWERTEC® i380C ADVANCED, POWERTEC® i450C ADVANCED** devem ser ligados a uma tomada de corrente corretamente instalada com um pino terra.

A tensão de entrada é 400 Vac 50/60Hz. Para mais informações sobre a fonte de alimentação consulte a secção de especificações técnicas deste manual e a placa de características da máquina.

Certifique-se de que a quantidade de energia disponível na rede elétrica, na fonte de alimentação, seja adequada para o funcionamento normal da máquina. Os tamanhos do fusível de retardo ou disjuntor e dos cabos necessários estão indicados na secção de especificações técnicas deste manual.



AVISO

A máquina de soldadura pode ser alimentada por um gerador de potência de saída pelo menos 30% maior do que a potência de entrada da máquina de soldadura.



AVISO

Ao alimentar a máquina com um gerador, certifique-se de desligar o soldador primeiro, antes de desligar o gerador, para evitar danos ao soldador!

Ligações de saída

Consulte os pontos [2], [3] e [4] das figuras abaixo.

Controlos e funções operacionais

Painel frontal da POWERTEC® i250C&i320C Versão Standard

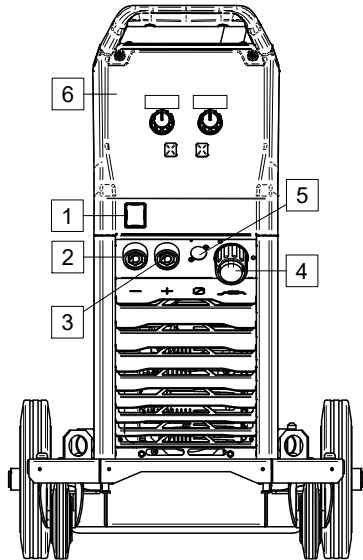


Figura 1

Painel frontal da POWERTEC® i250C&i320C Versão Advanced

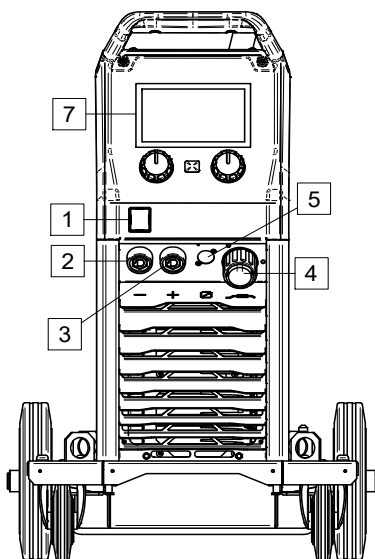


Figura 2

Painel frontal da POWERTEC® i380C&i450C Versão Advanced

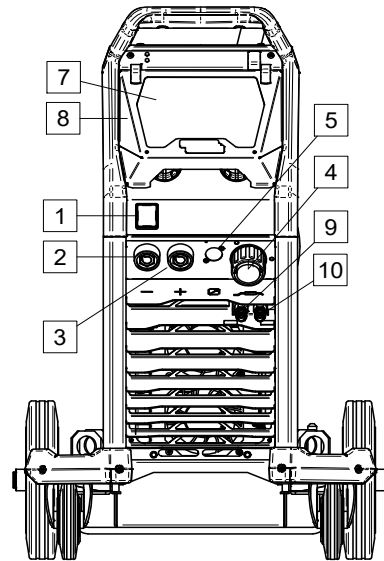






Figura 3

1. Interruptor ON/OFF (I/O): Controla a entrada de alimentação na máquina. Certifique-se de que a fonte de alimentação esteja conectada à rede elétrica antes de ligar ("I"). Depois de conectar a alimentação de entrada e ligar interruptor de alimentação, o indicador acender-se-á.
2. Tomada de Saída Negativa para o Circuito de Soldadura: Para conectar um suporte de eletrodo com cabo / cabo de trabalho, dependendo da configuração necessária. 
3. Tomada de Saída Positiva para o Circuito de Soldadura: Para conectar um suporte de eletrodo com cabo / cabo de trabalho, dependendo da configuração necessária. 
4. Tomada EURO: Para ligar uma pistola de soldar (para processos GMAW, FCAW).
5. Ficha do Conector do Controlo Remoto: Para instalar o Kit do Controlo Remoto. Este conector permite a ligar o Controlo Remoto. Consulte o capítulo "Acessórios".
6. U22 Interface do Utilizador: Consulte o capítulo "Interfaces do Utilizador".
7. U7 Interface do Utilizador: Consulte o capítulo "Interfaces do Utilizador".
8. Cobertura do Visor: Proteção do visor para a U7.
9. Engate de Ligação Rápido: Saída de líquido refrigerante (fornece líquido refrigerante frio para o maçarico/pistola). 
10. Engate de Ligação Rápido: Entrada de líquido refrigerante (retira líquido refrigerante quente do maçarico/pistola). 

Painel traseiro da POWERTEC® i250C&i320C

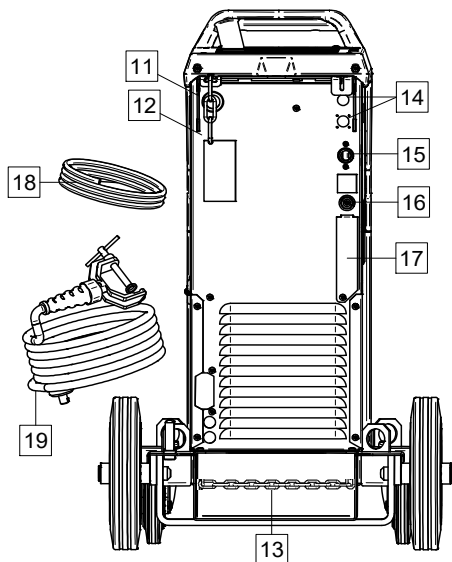


Figura 4

Painel traseiro da POWERTEC® i380C&i450C

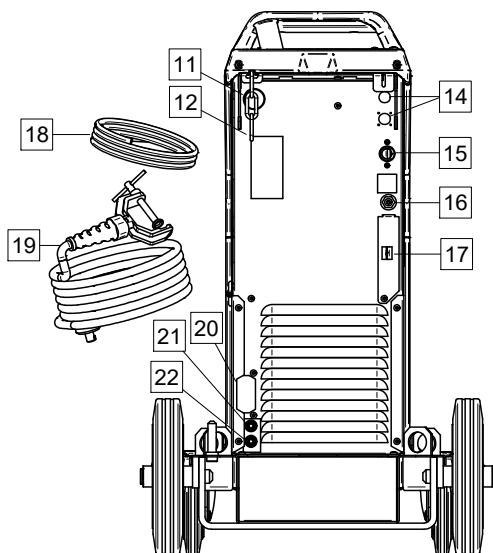




Figura 5

11. Entrada alinhador do Fio: Permite a instalação do alinhador do fio de soldadura fornecido no pacote do tambor.
12. Corrente Superior: Para proteger a garrafa de gás.
13. Corrente inferior: Para proteger de forma adequada o cilindro de gás.
14. Ficha de alimentação: Para kit do aquecedor a gás (consulte o capítulo "Acessórios").
15. Cabo de Alimentação (5 m): Ligue a ficha de alimentação ao cabo de entrada existente, que está classificado para a máquina, como indicado neste manual, e está em conformidade com todas as normas aplicáveis. Esta ligação deve ser efetuada apenas por uma pessoa qualificada.

16. Conector do Gás: Conexão para o tubo do gás.
17. Ficha do regulador do fluxo de gás: O regulador do fluxo de gás pode ser adquirido separadamente (consulte o capítulo "Acessórios").
18. Mangueira do gás.
19. Cabo de trabalho.
20. Suporte da cobertura: Para instalar a fonte de alimentação e o cabo de controlo do **COOL ARC® 26** (consulte o capítulo "Acessórios").
21. Engate de Ligação Rápido: Entrada de líquido refrigerante (fornece líquido refrigerante frio para o maçarico/pistola). 
22. Engate de Ligação Rápido: Saída de líquido refrigerante (retira líquido refrigerante quente do maçarico/pistola). 

Controlos internos

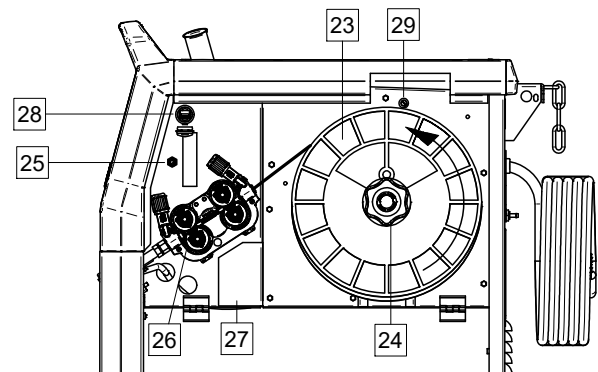


Figura 6

23. Fio em bobina (para GMAW / FCAW): não fornecida de série.
24. Suporte da bobina de fio: Bobinas de 16 kg, no máximo. O suporte permite a montagem de bobinas de plástico, aço e fibra no eixo de 51 mm.
Nota: A porca de travão de plástico tem uma rosca à esquerda.
25. Comutador: alimentação do fio / purga do gás: este comutador permite a alimentação do fio (teste de fio) e o fluxo de gás (teste de gás) sem ligar a tensão de saída.
26. Acionamento do fio: acionamento do fio de 4 rolos.
27. Bloco de terminais da ficha de mudança de polaridade (para processo GMAW / FCAW-SS): Este bloco de terminais permite definir a polaridade de soldadura (+ ; -), que será fornecida na pistola de soldadura.
28. Entrada USB tipo A: Para conexão de pen drive USB. Para atualização do software de máquinas e para fins de manutenção, reprodução de vídeo.
29. Fusível F1: Utilize fusível de fusão baixa:

POWERTEC®			
i250C	i320C	i380C	i450C
1A / 400V (6,3x32mm)	1A / 400V (6,3x32mm)	2A / 400V (6,3x32mm)	2A / 400V (6,3x32mm)

Interface padrão do utilizador (U2)

POWERTEC® i250C & i320C STANDARD funciona com uma interface U22 com dois visores LED separados.

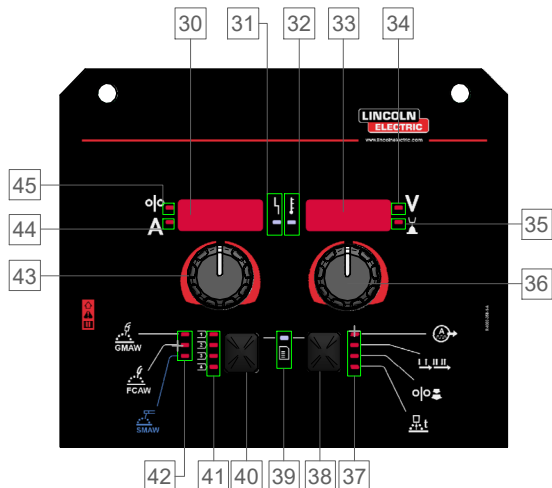


Figura 7

30. Visor esquerdo: exibe a velocidade de alimentação do fio ou a corrente de soldadura. Durante a soldadura, exibe o valor real da corrente de soldadura.
31. LED de estado: a iluminação de duas cores indica os erros de sistema. A luz verde fixa indica um funcionamento normal. As condições de erro são indicadas na Tabela 1.

Nota: Quando o aparelho é ligado pela primeira vez, a luz de estado pisca a verde durante, no máximo, 1 minuto. Quando a fonte de alimentação é ativada, a máquina poderá demorar até 60 segundos até estar pronta para a soldadura. Isto é normal, uma vez que a máquina está a ser inicializada.

Tabela 1

Luz LED Estado	Significado
	Apenas máquinas que dispõem de protocolo de comunicação
Verde fixo	A fonte de alimentação está operacional e a comunicar normalmente com todo o equipamento periférico saudável.
Verde intermitente	Ocorre durante a ativação ou reinicialização do sistema e indica que a fonte de alimentação está a efetuar o mapeamento (identificação) de cada componente ligado ao sistema. Este estado ocorre após a ligação da fonte de alimentação ou quando a configuração do sistema é alterada durante o funcionamento.
Verde e vermelho alternadamente	Se a iluminação de estado estiver a piscar alternadamente a vermelho e a verde significa que existem erros na fonte de alimentação. Cada dígito do código corresponde ao número de sinais intermitentes a vermelho da luz indicadora. Os dígitos de código individual piscam a vermelho com uma longa pausa entre os dígitos. Caso exista mais do que um código, então os códigos serão separados por uma luz verde. Registe a leitura do código de erro antes de desligar a máquina. Para eliminar um erro, tente desligar a máquina, aguarde alguns segundos e, em seguida, ligue novamente. Caso o erro persista, será necessário proceder à manutenção da máquina. Contacte o Centro de Assistência Técnica mais próximo ou a Lincoln Electric e forneça a leitura do código de erro.
Vermelho fixo	Indica que não existe comunicação entre a fonte de alimentação e o dispositivo ligado à mesma.

32. Indicador de sobrecarga térmica: Indica que a máquina está sobrecarregada ou que a refrigeração não é suficiente.
33. Visor direito: Dependendo da fonte e do programa de soldadura, mostra a tensão de soldadura em volts ou o valor do Corte. Durante a soldadura, exibe o valor real da tensão de soldadura.
34. Indicador LED: Informa que o valor apresentado no visor direito está em volts e, durante a soldadura, pisca e o visor mostra a tensão medida.
35. Indicador LED: Informa que o valor apresentado no visor direito representa o Corte. O corte é ajustável de 0,50 a 1,50. 1,00 é a configuração nominal.
36. Controlo direito: Permite ajustar os valores no visor direito.
37. Indicador LED: Menu de acesso rápido.
38. Tecla direita: Permite selecionar, alterar e definir os parâmetros de soldadura. Menu de acesso rápido.
39. Indicador LED: Indica que o menu de definições e configuração está ativado.
40. Tecla esquerda: Permite:
- Verificar o número de programa ativo. Para verificar o número de programa, prima a tecla esquerda uma vez.
 - Alterar o processo de soldadura.
41. Indicadores de programas de soldadura (alterável): A memória do utilizador permite armazenar quatro programas de utilizador. O LED aceso indica que o programa está ativo.
42. Indicadores de programas de soldadura (inalterável): O LED indica que o programa para processos não sinérgicos está ativo. Consulte a tabela 2.
43. Controlo esquerdo: permite ajustar os valores no visor esquerdo.
44. Indicador LED: Informa que o valor do visor esquerdo se encontra em amperes, pisca durante a soldadura e o visor mostra a corrente medida.
45. Indicador LED: Informa que o visor esquerdo exibe a velocidade de alimentação do fio.

Alterar o processo ou o programa de soldadura

Tabela 2. Programas de soldadura inalteráveis

Símbolo	Processo	Número do programa
	GMAW (não sinérgico)	2
	FCAW-GS	7
	SMAW	1

É possível chamar rapidamente um dos sete programas de soldadura. Três programas são fixos e não podem ser alterados - Tabela 2. Quatro programas podem ser alterados e atribuídos a uma de quatro memórias de utilizador. Por defeito, as memórias do utilizador armazenam o primeiro programa de soldadura disponível.

Para alterar o processo de soldadura:

- Prima a tecla esquerda [40]. O indicador "Pr" é exibido no visor esquerdo [30] e o número de programa é exibido no visor direito [33].
- Novamente, prima a tecla esquerda [40] até que o indicador dos programas de soldadura (41 ou 42) passe para o próximo programa, na sequência mostrada na Figura 8.

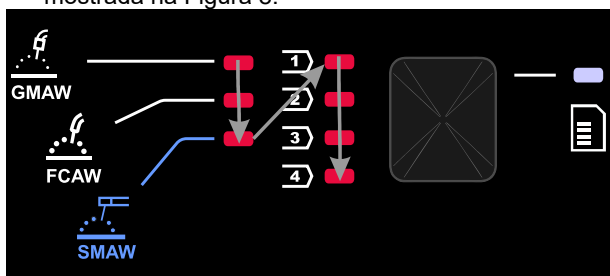


Figura 8

- Prima a tecla esquerda [40] até que o indicador LED (41 ou 42) indique o programa de soldadura pretendido.

AVISO

Depois de reiniciado o dispositivo, as mais recentes configurações do programa de soldadura são restauradas.

Memória do utilizador U22

A memória do utilizador permite armazenar apenas quatro programas de soldadura.



Para atribuir o programa de soldadura à memória do utilizador:

- Use a tecla esquerda [40] para seleccionar o número de memória do utilizador (1, 2, 3 ou 4) - o indicador LED [41] iluminará a memória seleccionada.
- Mantenha premida a tecla esquerda [40] até que o indicador LED [41] comece a piscar.
- Use o controlo direito [36] para seleccionar o programa de soldadura.
- Para guardar o programa seleccionado, mantenha premida a tecla esquerda [40] até que o indicador LED deixe de piscar.

Menu de acesso rápido

O utilizador tem acesso aos parâmetros do arco, bem como aos parâmetros dos processos de início e finalização, de acordo com as tabelas 3 e 4.

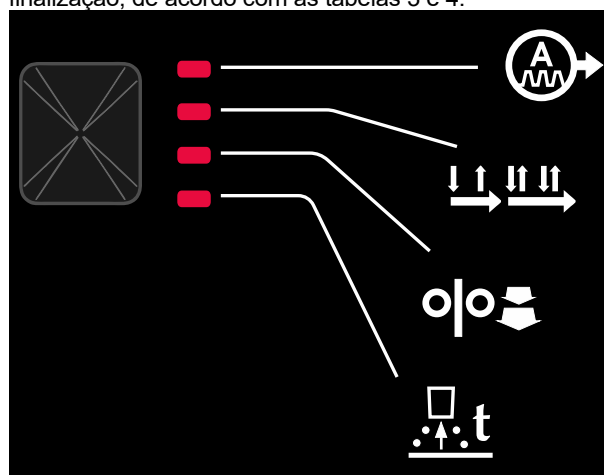


Figura 9

Para aceder ao menu:

- Prima a tecla direita [38] até que o indicador LED [37] ilumine o parâmetro pretendido.
- Defina o parâmetro pretendido através do controlo direito [36]. O valor definido fica automaticamente guardado.
- O valor do parâmetro é exibido no visor direito [33].
- Prima a tecla direita [38] para avançar para o parâmetro seguinte.
- Prima a tecla esquerda [40] para sair.

AVISO

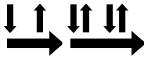





O acesso ao menu não está disponível durante a soldadura ou se existir uma falha (LED de estado [31] não está a verde fixo).

A disponibilidade dos parâmetros no menu de acesso rápido depende do programa ou do processo de soldadura seleccionado.

Tabela 3 Controlos de onda

	Parâmetro	Definição
	<p>A digital display with two red LED segments. The left segment shows 'PINC' and the right segment shows '0'. There are small icons for voltage (V) and current (A) on the right side.</p>	<p>Constrição – controla as características do arco em soldadura por arco curta. O aumento do valor de constrição resulta num arco mais rápido (mais salpicos), enquanto a diminuição oferece um arco mais suave (menos salpicos).</p> <ul style="list-style-type: none"> • Intervalo de regulação: de -10,0 a +10,0. • Valor padrão: 0.
	<p>A digital display with two red LED segments. The left segment shows 'ARC' and the right segment shows '0'. There are small icons for voltage (V) and current (A) on the right side.</p>	<p>ARC FORCE - a corrente de saída sofre um aumento temporário para evitar que o eletrodo cole e facilitar o processo de soldadura. Valores inferiores proporcionam uma corrente de curto-circuito menor e um arco mais suave. A regulação de valores mais altos provoca uma corrente de curto-circuito maior, mais arco forçado e, possivelmente, mais salpicos.</p> <ul style="list-style-type: none"> • Valor padrão: 0. • Intervalo de regulação: de -10,0 a +10,0
	<p>A digital display with two red LED segments. The left segment shows 'HOT' and the right segment shows '5'. There are small icons for voltage (V) and current (A) on the right side.</p>	<p>HOT START - regulação da de aumento do valor da corrente nominal durante o arranque do arco com eletrodo. A corrente de saída sofre um aumento temporário e facilita a corrente de arranque do arco com eletrodo.</p> <ul style="list-style-type: none"> • Valor padrão: +5. • Intervalo de regulação: de 0 a +10,0. <p>Este parâmetro destina-se apenas a SMAW.</p>

Tabela 4 Parâmetros de início e finalização do processo

	Parâmetro	Definição
		<p>Modo de ativação do maçarico (2-passos / 4-passos) - altera a função do gatilho do maçarico.</p> <ul style="list-style-type: none"> A operação do gatilho de 2 passos permite ligar e desligar a soldadura como reação imediata ao gatilho. O processo de soldadura inicia-se quando se prime o gatilho do maçarico. O modo 4-passos permite continuar a soldar quando se solta o gatilho do maçarico. Para interromper a soldadura, carrega-se novamente no gatilho do maçarico. O modo 4-passos facilita a execução de soldaduras longas. Configurações padrão: 2-passos.
		<p>Acionar WFS – regula a velocidade de alimentação do fio a partir do momento em que se prime o gatilho do maçarico e até se formar um arco.</p> <ul style="list-style-type: none"> Intervalo de regulação: de 1,49 m/min (59 pol/min) a 3,81 m/min (150 pol/min). Configurações padrão para o modo não sinérgico: DESLIGADO. Configurações padrão para o modo sinérgico: Modo AUTOMÁTICO.
		<p>Tempo de burnback – tempo de continuação da soldadura depois de interrompida a alimentação de fio. Impede o fio de colar no banho em fusão e prepara a extremidade do fio para o arranque do arco seguinte.</p> <ul style="list-style-type: none"> Intervalo de regulação: de DESLIGADO a 0,25 segundos. Configurações padrão para o modo não sinérgico: 0,07s. Configurações padrão para o modo sinérgico: Modo AUTOMÁTICO.

Menu de definições e configuração

Prima simultaneamente as teclas direita [38] e esquerda [40] para aceder ao menu.

Modo de seleção de parâmetros – o nome do parâmetro pisca no visor esquerdo [40].

Modo do valor de alteração de parâmetros – o valor do parâmetro pisca no visor direito [33].

⚠ AVISO

Para sair do menu com as alterações guardadas, prima simultaneamente as teclas esquerda [40] e direita [38]. Após um minuto de inatividade sem guardar parâmetros, o menu também é desativado.

Tabela 5 Componentes de interface e funções quando o menu de definições e configuração está ativo.

	Funções dos componentes de interface
<p>Figura 10</p>	<p>30. Nome do parâmetro. 33. Valor do parâmetro. 36. Alterar valor do parâmetro. 38. Entrar na edição do parâmetro. Confirmar alteração de valor do parâmetro. 39. O menu de configuração do dispositivo está ativo. 40. Cancelar / Sair. 43. Selecionar o parâmetro.</p>

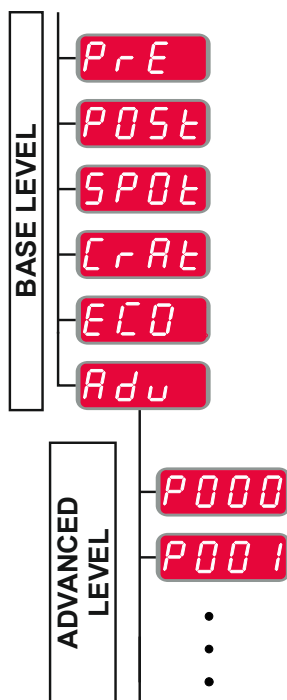


Figura 11

O utilizador tem acesso a dois níveis de menu:

- Nível básico – menu básico ligado às definições dos parâmetros de soldadura.
- Nível avançado – menu avançado ligado à configuração do dispositivo.





Nota: Os parâmetros de disponibilidade no menu de definições e configuração depende do programa de soldadura e do processo de soldadura selecionados.

Nota: Depois de reiniciado o dispositivo, as mais recentes configurações do programa de soldadura são restauradas.

Menu básico (definições relacionadas com os parâmetros de soldadura)

O menu básico inclui os parâmetros descritos na Tabela 6.

Tabela 6 Predefinições do menu básico

Parâmetros	Definições
	<p>Tempo de pré-fluxo – período de tempo em que o gás de proteção flui depois de premido o gatilho do maçarico e antes da alimentação do fio.</p> <ul style="list-style-type: none"> Intervalo de regulação: de 0 segundos (OFF) a 25 segundos. Configurações padrão para o modo não sinérgico: 0,2s. Configurações padrão para o modo sinérgico: Modo AUTOMÁTICO.
	<p>Desligue o motor – período de tempo em que o gás de proteção flui depois de interrompida a soldadura.</p> <ul style="list-style-type: none"> Intervalo de regulação: de 0 segundos (OFF) a 25 segundos. Configurações padrão para o modo não sinérgico: 0,5s. Configurações padrão para o modo sinérgico: Modo AUTOMÁTICO.
	<p>Temporizador do ciclo de soldadura por pontos – regula o tempo em que a soldadura continua mesmo com o gatilho acionado. Esta opção não tem efeitos no modo de gatilho de 4-passos.</p> <ul style="list-style-type: none"> Intervalo de regulação: de 0 segundos (OFF) a 120 segundos. Configurações padrão: OFF. <p>Nota: O temporizador do ciclo de soldadura por pontos não tem efeito no modo do gatilho de 4-passos.</p>
	<p>O procedimento de cratera controla o WFS (ou valor em amperes) e os Volts (ou Corte) durante um determinado período de tempo no final da soldadura após libertação do gatilho. Durante o tempo de cratera, a máquina sobe ou desce do procedimento de soldadura para o procedimento de cratera.</p> <ul style="list-style-type: none"> Ajustar intervalo de tempo: de 0 segundos (OFF) a 10 segundos. Configurações padrão: OFF. <p>Parâmetros de cratera:</p> <ul style="list-style-type: none"> Tempo de cratera Velocidade de alimentação do fio ou corrente de soldadura. Tensão em volts ou valor de corte. <p>Definição de uma cratera para um determinado processo:</p> <ul style="list-style-type: none"> Prima a tecla direita [38]. A indicação "SEC" surge no visor esquerdo [40]. No visor direito [20] pisca o valor em segundos. Defina o tempo de cratera com o controlo direito [36]. Confirme a definição do tempo de cratera com a tecla direita [38]. O visor esquerdo [40] mostra o valor da velocidade de alimentação do fio ou a corrente de soldadura, o visor direito [33] apresenta a tensão em volts ou o valor de corte. Defina o valor no visor esquerdo [40] através do controlo esquerdo [43]. Defina o valor no visor direito [33] com o controlo direito [36]. Confirme as definições - prima a tecla direita [38].



Modo verde – é um recurso de gestão de energia que permite que o equipamento de soldadura mude para o estado de baixa energia e reduza o consumo de energia quando não estiver em uso.

Definições de configuração do visor:

- Em espera
- Desligamento

Em espera – esta opção permite reduzir o consumo de energia para o nível abaixo de 50W quando o equipamento de soldadura não é usado.

- Valor padrão: OFF.

Para definir o tempo para a opção Em espera:

- Prima o controlo direito [36] para entrar no modo Em Espera.
- Através do controlo direito [36] defina o tempo na faixa de 10-300min ou desligue esta função.
- Prima o controlo direito [36] para confirmar.
- Quando a máquina está em modo de espera, qualquer ação na interface do utilizador ou gatilho ativa o funcionamento normal da máquina de soldadura.

Desligamento – esta opção permite reduzir o consumo de energia para o nível abaixo de 10W quando o equipamento de soldadura não é usado.

Valor padrão: OFF.

Para definir a hora em que a opção de desligamento será ativada:

- Prima o controlo direito [36] para entrar no menu de Desligamento.
- Através do controlo direito [36] defina o tempo na faixa de 10-300min ou desligue esta função.
- Prima o controlo direito [36] para confirmar.
- O sistema operacional informa 15s antes de ativar o modo de desligamento por contador de tempo.

Nota: Quando a máquina está no modo de desligamento, é necessário desligá-la e ligá-la para ativar o funcionamento normal.

Nota: Nos modos Em Espera e Desligamento, os visores ficam desativados.

Menu avançado – Menu de configuração do dispositivo.

Nota: Para aceder ao menu avançado:




- No menu básico, selecione o menu avançado (Adv).
- Prima a tecla direita para confirmar a seleção.

Menu avançado (menu de configuração do dispositivo)

O menu avançado inclui os parâmetros descritos na Tabela 7.

Tabela 7 Predefinições do menu avançado

Parâmetros	Definições
	<p>Menu Sair – permite sair do menu.</p> <p>Nota: Este parâmetro não pode ser editado.</p> <p>Para sair do menu:</p> <ul style="list-style-type: none"> No menu avançado, selecione P000. Confirme a seleção, premindo a tecla direita.
	<p>Unidades de velocidade de alimentação do fio (WFS) – permite mudar as unidades WFS:</p> <ul style="list-style-type: none"> CE (predefinição de fábrica) = m/min; US = pol/min.
	<p>Atraso de cratera - esta opção permite evitar a sequência de cratera na realização de soldas de alinhavos curtos. Se o gatilho for libertado antes de expirar o temporizador, a cratera é evitada e a solda termina. Se o gatilho for libertado depois de expirar o temporizador, a sequência de cratera funcionará normalmente (se estiver ativada).</p> <ul style="list-style-type: none"> OFF (0) até 10,0 segundos (predefinição = OFF).
	<p>Temporização do erro de arranque/perda do arco - Esta opção pode ser usada para desativar a saída, caso não esteja formado um arco ou se o mesmo se tiver perdido por um determinado período de tempo. Será apresentado o erro 269 se a máquina parar. Se o valor for regulado para DESLIGADO, a saída da máquina não é desligada se não estiver formado um arco ou se este se perder. O gatilho pode ser usado para alimentar o fio a quente (predefinição). Se estiver regulado um valor, a saída da máquina desliga-se se não estiver formado um arco dentro do período de tempo especificado depois de premido o gatilho ou se o gatilho permanecer premido após a perda de um arco. Para evitar erros incomodativos, regule a temporização do erro de arranque/perda do arco para um valor adequado depois de ponderados todos os parâmetros de soldadura (velocidade de alimentação do fio de acionamento, velocidade de alimentação do fio de soldadura, "stick out" elétrico, etc).</p> <ul style="list-style-type: none"> OFF (0) até 10,0 segundos (predefinição = Off) <p>Nota: Este parâmetro está desativado durante a soldadura com elétrodo, TIG ou goivagem.</p>
	<p>Persistência de feedback – determina de que forma são exibidos os valores de feedback após a soldadura:</p> <ul style="list-style-type: none"> "No" (não) (predefinição de fábrica) – os últimos valores de feedback registados piscam durante 5 segundos após a soldadura, e depois regressa o modo de exibição atual. "Yes" (sim) – os últimos valores de feedback registados piscam indefinidamente após a soldadura até que um controlo ou tecla seja premido, ou até que um arco seja atingido.
	<p>Controlo de brilho - Permite regular o nível de brilho.</p> <ul style="list-style-type: none"> Intervalo de ajuste: de 1 até +10, em que 5 é a predefinição.
	<p>Restaurar configurações de fábrica – Permite restaurar as configurações de fábrica:</p> <ul style="list-style-type: none"> Prima a tecla direita para confirmar a seleção. Use o controlo direito para selecionar "YES" (SIM). Prima a tecla direita para confirmar a seleção. <p>Nota: Depois de reiniciado o dispositivo, o P097 é "NO" (NÃO).</p>

	<p>Mostrar modos de teste – Usado para calibrações e testes. Para usar os modos de teste:</p> <ul style="list-style-type: none"> No visor direito, surge a indicação "LOAD" (carregar). Prima a tecla direita para confirmar a seleção. No visor direito, surge a indicação "DONE" (concluído) <p>Nota: Depois de reiniciado o dispositivo, o P099 é "LOAD" (carregar).</p>
	<p>Ver informações sobre versão de software – Permite visualizar a versão de software na interface do utilizador. Para ver a versão de software:</p> <ul style="list-style-type: none"> No menu avançado, seleccione P103. Confirme a seleção, premindo a tecla direita. O visor mostra a versão de software. <p>Nota: P103 é um parâmetro de diagnóstico de leitura apenas.</p>
	

Interface do utilizador avançada (U7)

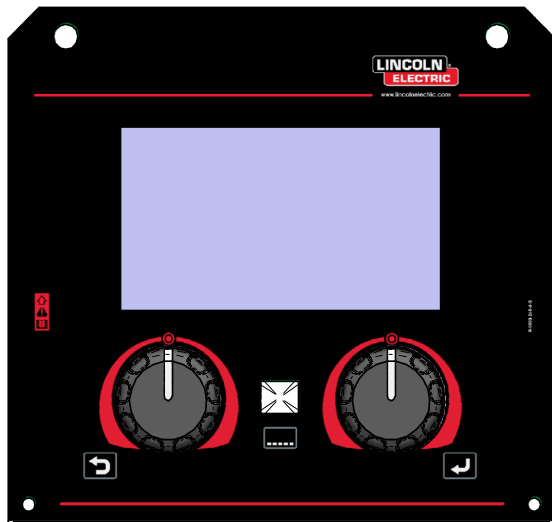


Figure 12

Pode encontrar informações detalhadas sobre o funcionamento User Interface no manual do utilizador "Advanced (U7) IM3170".

Processo de soldadura SMAW

As **POWERTEC® i250C STANDARD / ADVANCED**, **POWERTEC® i320C STANDARD / ADVANCED**, **POWERTEC® i380C ADVANCED**, **POWERTEC® i450C ADVANCED** não incluem o suporte de elétrodo com cabo necessário para a soldadura SMAW, mas pode ser adquirido separadamente (consulte capítulo "Acessórios").

Procedimento de início do processo de soldadura SMAW:

- Primeiro, desligue a máquina.
- Determinar a polaridade do elétrodo a ser utilizado. Consulte os dados do elétrodo para mais informações.
- Dependendo da polaridade de utilização do elétrodo, conecte o cabo de trabalho [19] e o suporte de elétrodo com cabo à tomada de saída [2] ou [3] e trave-os. Consulte a tabela 8.

Tabela 8 Polaridade

		Tomada de saída	
POLARIDADE	DC (+)	O suporte do elétrodo com cabo para SMAW	[3] +
		Cabo de trabalho	[2] -
POLARIDADE	DC (-)	O suporte do elétrodo com cabo para SMAW	[2] -
		Cabo de trabalho	[3] +

- Ligue o cabo de trabalho à peça a soldar com o grampo de trabalho.
- Instale o elétrodo adequado no respetivo suporte.
- Ligue a máquina.
- Regule o programa de soldadura SMAW.
- Regule os parâmetros de soldadura.
- A máquina de soldadura está agora pronta para soldar
- Aplicando os princípios de saúde e segurança no trabalho em soldadura, é possível iniciar a soldadura.

Para o processo SMAW, o utilizador pode regular:

- Corrente de soldadura
- Ligar / desligar a tensão de saída no cabo de saída.
- Controlo de onda:
 - ARC FORCE
 - HOT START

Processo de soldadura GMAW e FCAW em modo não sinérgico

No modo não sinérgico, a velocidade de alimentação do fio e a tensão de soldadura são parâmetros independentes e devem ser definidos pelo utilizador.

Procedimento de início do processo de soldadura GMAW ou FCAW-SS:

- Determine a polaridade do fio para o fio a utilizar. Consulte os dados do fio para mais informações.
- Conecte a saída da pistola arrefecida a gás ao processo GMAW / FCAW à Tomada Euro [4].
- Dependendo do fio utilizado, conecte o cabo de trabalho [19] à tomada de saída [2] ou [3]. Consulte o ponto [27] - bloco de terminais para mudar polaridade.
- Ligue o cabo de trabalho [19] à peça a soldar com o grampo de trabalho.
- Instale o fio adequado.
- Instale o rolo de acionamento correto.
- Se necessário (processo GMAW), certifique-se de que a proteção de gás foi ligada.
- Ligue a máquina.
- Pressione o gatilho da pistola para alimentar o fio através do alinhador da pistola, até o fio sair pela extremidade rosçada.
- Instale uma ponta de contacto adequada.
- Dependendo do processo de soldadura e do tipo de pistola, instale o bico (processo GMAW) ou a tampa de proteção (processo FCAW).
- Verifique o fluxo de gás com o comutador Purga do Gás [25].
- Feche o painel lateral.
- Regule os parâmetros de soldadura.

⚠ AVISO

O painel lateral de fio têm de estar completamente fechados durante a soldadura.

⚠ AVISO

Nunca utilize uma pistola avariada.

⚠ AVISO

Mantenha o cabo da pistola o mais reto possível ao carregar o elétrodo através do cabo.

⚠ AVISO

Não dobre nem puxe o cabo à volta de cantos afiados.

- A máquina de soldadura está agora pronta para soldar.
- Aplicando os princípios de saúde e segurança no trabalho em soldadura, é possível iniciar a soldadura.

No modo não sinérgico, pode regular:

- Velocidade de alimentação do fio, WFS
- A tensão de soldadura
- Tempo de "burnback"
- Acionar WFS
- Tempo de Pré-fluxo/ Tempo de Pós-fluxo
- Hora Local
- 2-passos/4-passos
- Procedimento de arranque
- Procedimento de cratera
- Controlo de onda: Constrição

Processo de soldadura GMAW e FCAW em modo sinérgico CV

No modo sinérgico, a tensão de soldadura não é regulada pelo utilizador.

A tensão de soldadura correta será regulada pelo software da máquina. O valor ideal da tensão depende dos dados de entrada:

- Velocidade de alimentação do fio, WFS.

Se for necessário, a tensão de soldadura pode ser ajustada pelo botão direito [36]. Ao rodar-se o botão direito, o visor apresenta uma barra positiva ou negativa, que indica se a tensão está acima ou abaixo da tensão ideal.

Adicionalmente, o utilizador pode regular manualmente:

- Tempo de "burnback"
- Acionar WFS
- Tempo de pré-fluxo
- Tempo de pós-fluxo
- Definições da soldadura por pontos
- 2-passos/4-passos
- Procedimento de arranque
- Procedimento de cratera
- Controlo de onda: Constrição

Carregar o fio do eléctrodo

Dependendo do tipo de bobina de fio, pode ser instalada no suporte da bobina de fio sem adaptador ou instalada com adaptador aplicável, que deve ser adquirido separadamente (consulte o capítulo "Acessórios").



AVISO

Desligue a entrada de alimentação na fonte de alimentação de soldadura antes da instalação ou da substituição duma bobina de fio.

- Desligue a entrada de alimentação.
- Abrir o painel lateral da máquina.
- Desaperte a porca de bloqueio [46] e remova-a do eixo.
- Coloque a bobina do tipo [23] no eixo [24], certificando-se de que o pino do travão do eixo está colocado no orifício, na parte de trás da bobina.
Se utilizar um adaptador (consulte o capítulo "Acessórios"), coloque-o no eixo [24], certificando-se de que o pino do travão do eixo está colocado no orifício, na parte de trás do adaptador.



AVISO

Posicione a bobina de tal modo que gire na mesma direcção da alimentação do fio e do fio do eléctrodo, a partir da parte inferior da bobina.

- Instale a porca de bloqueio [46]. Certifique-se de que a porca de bloqueio esteja apertada.

Ajustes do binário do travão da manga

Para evitar o desenrolamento espontâneo do fio de soldadura, a manga dispõe de um travão.

O ajuste é efetuado através da rotação do respetivo parafuso M10, que se encontra no interior da estrutura da manga, depois de desapertar a porca de bloqueio da manga.

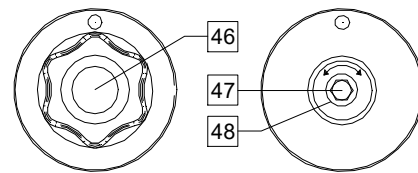


Figura 13

- 46. Porca de bloqueio.
- 47. Parafuso de ajuste M10.
- 48. Mola de pressão.

Rodar o parafuso M10 no sentido dos ponteiros do relógio aumenta a tensão da mola e o binário do travão.

Rodar o parafuso M10 no sentido oposto ao dos ponteiros do relógio diminui a tensão da mola e o binário do travão.

Depois de concluir o ajuste, deve aparafusar novamente a porca de bloqueio do travão.

Ajustar a força do rolo de pressão

O braço de pressão controla a força que os rolamentos exercem sobre o fio. A força de pressão é ajustada rodando a porca de ajuste no sentido dos ponteiros do relógio, para aumentar a força, ou no sentido oposto ao dos ponteiros do relógio, para diminuir a força. Um ajuste adequado do braço de pressão permite obter os melhores resultados de soldadura.



AVISO

Se a pressão do rolo for demasiado baixa, o rolo desliza sobre o fio. Se a pressão do rolo for demasiado elevada, o fio pode ficar deformado, o que cria problemas de alimentação na soldadura. A força de pressão deve ser regulada corretamente. Para este efeito, diminua lentamente a força de pressão até o fio começar a deslizar sobre o rolo de acionamento e, depois, aumente ligeiramente a força rodando a porca de ajuste em uma volta.

Introdução do fio do eléctrodo no maçarico da soldadura

- Desligue a máquina de soldadura.
- Dependendo do processo de soldadura, ligue o maçarico da soldadura correto à tomada Euro. Os parâmetros especificados do maçarico e da máquina de soldadura devem coincidir.
- Dependendo do tipo de pistola, deve ser removido o bico da pistola e a ponta de contacto ou a tampa de protecção e a ponta de contacto.
- Ligue a máquina de soldadura.
- Segure o comutador Alimentação a frio/Purga do Gás [25] ou use o gatilho do maçarico até aparecer fio por cima da extremidade roscada da pistola.
- Quando se solta o comutador Alimentação a frio ou o gatilho do maçarico, a bobina de fio não deve desenrolar.
- Ajuste o travão da bobina de fio em conformidade.
- Desligue a máquina de soldadura.
- Instale uma ponta de contacto adequada.
- Dependendo do processo de soldadura e do tipo de pistola, instale o bico (processo GMAW) ou a tampa de protecção (processo FCAW).

AVISO

Tenha o cuidado de manter os olhos e as mãos afastados da extremidade da pistola enquanto o fio sai pela extremidade roscada.

Mudança dos rolos de acionamento

AVISO

Desligue a entrada de alimentação antes de instalar ou substituir rolos de acionamento.

As **POWERTEC® i250C STANDARD, POWERTEC® i250C ADVANCED, POWERTEC® i320C STANDARD, POWERTEC® i320C ADVANCED, POWERTEC® i380C ADVANCED, POWERTEC® i450C ADVANCED** estão equipados com rolo de acionamento V1.0/V1.2 para fio de aço. Para outros fios e tamanhos, é necessário instalar kits de rolos de acionamento adequados (consulte o capítulo "Acessórios") e seguir as instruções:

- Desligue a entrada de alimentação.
- Desbloqueie 4 rolos rodando 4 engrenagens de suporte de mudança rápida [53].
- Liberte as alavancas do rolo de pressão [54].
- Substitua os rolos de acionamento [52] correspondentes ao fio usado.

AVISO

Assegure-se de que o alinhador da pistola e a ponta de contacto possuem dimensões conformes com o tamanho do fio selecionado.

AVISO

Para fios com diâmetro superior a 1,6 mm, é necessário substituir as seguintes peças:

- O tubo guia da consola de alimentação [50] e [51].
- O tubo guia da tomada Euro [49].

- Bloqueie 4 rolos novos rodando 4 engrenagens de suporte de mudança rápida [53].
- Insira o fio através do tubo guia, por cima do rolo e através do tubo guia da tomada Euro, para dentro do alinhador da pistola. O fio pode ser empurrado manualmente para dentro do alinhador por alguns centímetros, devendo ser alimentado facilmente e sem exercer força.
- Bloqueie as alavancas do rolo de pressão [54].

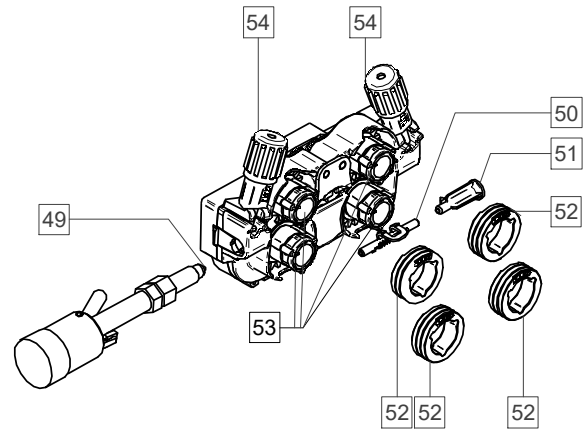


Figura 14

Ligação de gás

AVISO



- se danificado, o CILINDRO pode explodir.
- Fixe sempre o cilindro de gás firmemente numa posição vertical, contra um suporte de paredes do cilindro ou num carrinho de cilindro feito à medida.
- Mantenha o cilindro afastado de áreas onde possa ficar danificado, aquecido ou junto a circuitos elétricos, para evitar um possível incêndio ou explosão.
- Mantenha o cilindro afastado do circuito de soldadura ou de outros circuitos elétricos energizados.
- Nunca eleve a máquina de soldar com o cilindro anexado.
- Nunca permita que o eléctrodo de soldar toque no cilindro.
- A acumulação de gás de blindagem pode ser prejudicial à saúde ou ser fatal. Utilize numa área bem ventilada para evitar a acumulação de gás.
- Feche completamente as válvulas do cilindro de gás se não o estiver a usar, para evitar fugas.

AVISO

A máquina de soldadura suporta todos os gases de protecção adequados a uma pressão máxima de 5,0 bar.

AVISO

Antes da utilização, certifique-se de que o cilindro de gás contém gás adequado para o fim previsto.

- Desligue a entrada de alimentação na fonte de alimentação de soldadura.
- Instale um regulador de fluxo de gás adequado no cilindro de gás.
- Ligue a mangueira de gás ao regulador usando a braçadeira.
- A outra extremidade da mangueira do gás liga-se ao conector de gás no painel traseiro da fonte de alimentação.
- Ligue a entrada de alimentação na fonte de alimentação de soldadura.
- Abra a válvula do cilindro de gás.
- Ajuste o fluxo de gás de proteção do regulador de gás.
- Verifique o fluxo de gás com o comutador Purga do Gás [25].

AVISO

Para soldar com o processo GMAW com gás de proteção CO₂, deve ser utilizado o aquecedor a gás CO₂.

Transporte e elevação



AVISO

A queda do equipamento pode causar lesões e danos na unidade.

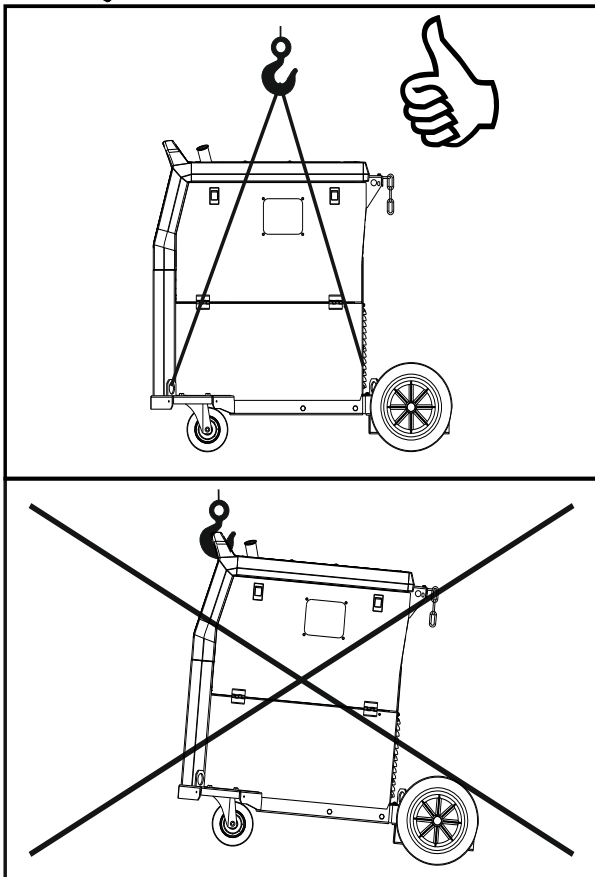


Figura 15.

Durante o transporte e a elevação com um guindaste, respeite as seguintes regras:

- O dispositivo contém elementos adaptados para o transporte.
- Para elevar, utilize um equipamento de elevação com capacidade adequada.

- Para elevar e transportar, utilize no mínimo quatro correias.
- Eleve e transporte apenas a fonte de alimentação sem cilindro de gás, resfriador ou / e quaisquer outros acessórios.

Manutenção

AVISO

Para quaisquer operações de reparação, modificação ou manutenção, recomendamos que contacte o Centro de Assistência Técnica mais próximo ou a Lincoln Electric. As reparações e modificações executadas por um centro de assistência ou pessoal não autorizado anulam o efeito e a validade da garantia do fabricante.

Quaisquer danos perceptíveis devem ser reportados de imediato e reparados.

Manutenção de rotina (todos os dias)

- Verifique o estado do isolamento e das ligações dos cabos de trabalho, bem como o isolamento do cabo de alimentação. Se houver algum dano no isolamento, substitua imediatamente o cabo.
- Remova os salpicos do bico da pistola de soldar. Os salpicos podem interferir com o fluxo de gás de proteção para o arco.
- Verifique o estado da pistola de soldar: se necessário, substitua-a.
- Verifique o estado e o funcionamento da ventoinha de arrefecimento. Mantenha as fendas de fluxo de ar limpas.

Manutenção periódica (a cada 200 horas de trabalho, mas, pelo menos, uma vez por ano)

Realize a manutenção de rotina e, adicionalmente:

- Mantenha a máquina limpa. Usando um fluxo de ar seco (e baixa pressão), elimine o pó da caixa exterior e do interior do armário.
- Se for necessário, limpe e aperte todos os terminais de soldar.

A frequência das operações de manutenção pode variar consoante o ambiente de trabalho onde a máquina se encontra.

AVISO

Não tocar partes eletricamente ativas.

AVISO

Antes de remover a caixa, é necessário desligar a máquina e desconectar o cabo de alimentação da tomada de corrente.

AVISO

Antes de cada operação de manutenção e assistência, desligue a fonte de alimentação da máquina. Após cada reparação, efetue todos os testes adequados para assegurar a segurança.

Política de assistência ao cliente

A empresa Lincoln Electric Company é fabricante e comercializa equipamento de soldadura e de corte e consumíveis de elevada qualidade. Temos como objetivo responder às necessidades dos nossos clientes superando as suas expectativas. Por vezes, os compradores podem desejar solicitar-nos conselhos ou informações sobre como utilizar os nossos produtos. Respondemos aos nossos clientes com base na melhor informação ao nosso dispor no momento. A Lincoln Electric não se encontra em posição de assegurar ou garantir tal aconselhamento e não assume qualquer responsabilidade no que respeita a tais informações ou conselhos. Renunciamos expressamente qualquer garantia de qualquer espécie, incluindo qualquer garantia de adequação para qualquer finalidade específica do cliente no que respeita a tais informações ou conselhos. Por uma questão de consideração de ordem prática, também não podemos assumir qualquer responsabilidade pela atualização e correção de tais informações ou conselhos uma vez fornecidos, nem o fornecimento de informações ou conselhos geram, estendem o prazo ou alteram qualquer garantia no que respeita a venda dos nossos produtos.

A Lincoln Electric é uma empresa fabricante sensível às necessidades dos clientes mas a seleção e utilização específica dos produtos vendidos pela Lincoln Electric é e mantém-se apenas da responsabilidade exclusiva do cliente. Muitas variáveis para além do controlo da Lincoln Electric podem afetar os resultados obtidos na aplicação destes métodos de fabrico e requisitos de serviço.

Sujeito a alteração – no nosso melhor conhecimento, esta informação está correta à data de impressão. Consulte o site www.lincolnelectric.com para informações atualizadas.

WEEE

07/06



O equipamento elétrico não pode ser deitado fora juntamente com o lixo doméstico!

No cumprimento da Diretiva Europeia 2012/19/CE sobre Resíduos de Equipamento Elétrico e Eletrónico (WEEE - Waste Electrical and Electronic Equipment) e a sua implementação de acordo com a legislação nacional, o equipamento elétrico que tenha chegado ao fim da vida útil tem de ser recolhido separadamente e enviado para um centro de reciclagem com a devida compatibilidade ecológica. Como proprietário do equipamento, deve informar-se sobre os sistemas de recolha aprovados junto do nosso representante local.

Ao cumprir esta Diretiva Europeia, está a proteger o ambiente e a saúde humana!

Peças de reposição

12/05

Instruções para leitura da lista de peças de reposição

- Não utilize esta lista de peças de reposição para uma máquina cujo código não se encontre aqui indicado. Para códigos que não se encontrem aqui indicados, contate o departamento de serviços da Lincoln Electric.
- Utilize a ilustração na página sobre montagem e o quadro seguinte para saber onde pode encontrar a peça para a sua máquina.
- Utilize apenas peças marcadas com um "X" na coluna abaixo do título com o número referenciado na página sobre montagem (# indica uma alteração nesta publicação).

Primeiro, leia as instruções sobre a lista de peças de reposição e a seguir consulte o manual "Peças de reposição" fornecido com a máquina que contém um cruzamento de referência com imagem descritiva e o número da peça.

Localização dos centros de assistência autorizados

09/16

- O comprador poderá contactar um Centro de Assistência Autorizado Lincoln (pela sigla em inglês, LASF) para quaisquer questões relacionadas com reclamações de peças defeituosas ao abrigo do período de vigência da garantia da Lincoln.
- Contacte o seu Representante de Vendas local Lincoln para obter mais informações sobre como encontrar um LASF ou acesse a www.lincolnelectric.com/en-gb/Support/Locator.

Esquemas elétricos

Consultar o manual "Peças de reposição" fornecido com a máquina.

Acessórios

K14201-1	CABLE MANAGEMENT KIT
K14325-1	DISPLAY COVER KIT LE
K14328-1	BUMPERS
K10095-1-15M	CONTROLO À DISTÂNCIA
K2909-1	ADAPTADOR DE 6/12 PINOS
K14290-1	KIT DE CABLAGEM REMOTA DE 12 PINOS
K14173-1	POLARITY CHANGE KIT
K14175-1	KIT MEDIDOR DE FLUXO DE GÁS
K14176-1	KIT AQUECEDOR A GÁS
K14182-1	REFRIGERADOR COOLARC 26
K14204-1	WIRE FEEDER DRUM QUICK CONNECTOR
K14325-1	CONTROL PANEL COVER KIT
R-1019-125-1/08R	ADAPTADOR PARA BOBINA S200
K10158-1	ADAPTADOR PARA BOBINA DO TIPO B300
K10158	ADAPTADOR PARA BOBINA 300 mm
E/H-300A-50-XM	CABO DE SOLDADURA COM SUPORTE DE ELÉTRODO 300A (X=5, 10m)
E/H-400A-70-XM	CABO DE SOLDADURA COM SUPORTE DE ELÉTRODO 400A (X=5, 10m)
LINGUN® PROMIG™	
W000275408-2	LINGUN PROMIG 230T 3M
W000275419-2	LINGUN PROMIG 230T 4M
W000275420-2	LINGUN PROMIG 230T 5M
W000345060-2	LINGUN PROMIG 270 3M
W000345061-2	LINGUN PROMIG 270 4M
W000345062-2	LINGUN PROMIG 270 5M
W000345066-2	LINGUN PROMIG 300 3M
W000345067-2	LINGUN PROMIG 300 4M
W000345068-2	LINGUN PROMIG 300 5M
W000345072-2	LINGUN PROMIG 400 3M
W000345073-2	LINGUN PROMIG 400 4M
W000345074-2	LINGUN PROMIG 400 5M
W000345063-2	LINGUN PROMIG 330W 3M
W000345064-2	LINGUN PROMIG 330W 4M
W000345065-2	LINGUN PROMIG 330W 5M
W000345069-2	LINGUN PROMIG 400W 3M
W000345070-2	LINGUN PROMIG 400W 4M
W000345071-2	LINGUN PROMIG 400W 5M
W000345075-2	LINGUN PROMIG 500W 3M
W000345076-2	LINGUN PROMIG 500W 4M
W000345077-2	LINGUN PROMIG 500W 5M
W100000297	LINGUN PROMIG 300 UD 4M
W100000298	LINGUN PROMIG 500W UD 4M

KIT DE ROLOS PARA FIOS SÓLIDOS	
KP14150-V06/08	KIT DE ROLOS 0.6/0.8VT FI37 4 UNID VERDE/AZUL
KP14150-V08/10	KIT DE ROLOS 0.8/1.0VT FI37 4 UNID AZUL/VERMELHO
KP14150-V10/12	KIT DE ROLOS 1.0/1.2VT FI37 4 UNID VERMELHO/LARANJA
KP14150-V12/16	KIT DE ROLOS 1.2/1.6VT FI37 4 UNID LARANJA/AMARELO
KP14150-V16/24	KIT DE ROLOS 1.6/2.4VT FI37 4 UNID AMARELO/CINZENTO
KP14150-V09/11	KIT DE ROLOS 0.9/1.1VT FI37 4 UNID
KP14150-V14/20	KIT DE ROLOS 1.4/2.0VT FI37 4 UNID
KIT DE ROLOS PARA FIOS DE ALUMÍNIO	
KP14150-U06/08A	KIT DE ROLOS 0.6/0.8AT FI37 4 UNID VERDE/AZUL
KP14150-U08/10A	KIT DE ROLOS 0.8/1.0AT FI37 4 UNID AZUL/VERMELHO
KP14150-U10/12A	KIT DE ROLOS 1.0/1.2AT FI37 4 UNID VERMELHO/LARANJA
KP14150-U12/16A	KIT DE ROLOS 1.2/1.6AT FI37 4 UNID LARANJA/AMARELO
KP14150-U16/24A	KIT DE ROLOS 1.6/2.4AT FI37 4 UNID AMARELO/CINZENTO
KIT DE ROLOS PARA FIOS FLUXADOS	
KP14150-V12/16R	KIT DE ROLOS 1.2/1.6RT FI37 4 UNID LARANJA/AMARELO
KP14150-V14/20R	KIT DE ROLOS 1.4/2.0RT FI37 4 UNID
KP14150-V16/24R	KIT DE ROLOS 1.6/2.4RT FI37 4 UNID AMARELO/CINZENTO
KP14150-V09/11R	KIT DE ROLOS 0.9/1.1RT FI37 4 UNID
KP14150-V10/12R	KIT DE ROLOS 1.0/1.2RT FI37 4 UNID -/LARANJA
GUIAS DE FIO	
0744-000-318R	CONJUNTO DE GUIAS DE FIO AZUL Ø0.6-1.6
0744-000-319R	CONJUNTO DE GUIAS DE FIO VERMELHO Ø1.8-2.8
D-1829-066-4R	GUIA DE FIO EURO Ø0.6-1.6
D-1829-066-5R	GUIA DE FIO EURO Ø1.8-2.8

Diagrama de dimensão

