

P A P R

PANTALLAS CON
PURIFICADORES DE AIRE



- | | | |
|--------------------------|------------------|--------------------|
| EuropurePLUS™ | EuropurePLUS™ | EuropurePLUS™ |
| LE MÁSCARA FACIAL | CLEAR | 5500 LS |
| | ZEPHYR LS | FLIP'AIR LS |

www.lincolnelectric.eu

LINCOLN®
ELECTRIC

SOLUCIÓN DE PROTECCIÓN RESPIRATORIA DE LINCOLN ELECTRIC – PAPR

GAMA EuropurePLUS™ Clase TH3

Protección versátil con valor añadido y modularidad!

Protección ergonómica e inteligente. Seguridad totalmente integrada, con opciones de protección respiratoria de cabeza, ojos y piel. Diseñados para trabajar juntos y ofrecer la máxima comodidad.



NUEVO!

LE MÁSCARA FACIAL

ver página 3

AMOLADO, SOLDADURA FUERTE, OXICORTE



CARCASA DURA



NUEVO!

CLEAR

ver página 6

AMOLADO, SOLDADURA FUERTE, OXICORTE



5500 LS

ver página 9

MMA, MIG/MAG, AMOLADO



Zephyr LS / Flipair 4500 LS Clase TH2

Descubra la solución completa diseñada para proteger a los soldadores de la manera más efectiva.



ZEPHYR LS

ver página 21



MMA, MIG/MAG



FLIP'AIR LS

ver página 21



MMA, MIG/MAG, AMOLADO

EuropurePLUS™ LE MÁSCARA FACIAL

PANTALLA CON PURIFICADOR DE AIRE Clase TH3

La pantalla con purificador de aire EuropurePLUS™ LE MÁSCARA FACIAL cuenta con un sistema de purificación de aire inteligente, **máscara de protección** profesional integrada de **doble revestimiento**. La dirección del caudal de aire puede modificarse mediante el regulador de dirección del viento integrado para garantizar un confort óptimo.

Peso de la pantalla: 120 g

**AMOLADO, SOLDADURA
FUERTE, OXICORTE**



Incluye

- EuropurePLUS™ LE MÁSCARAS DE PROTECCIÓN con Purificador de Aire Automático
- 1 Pre-filtro
- 1 Filtro P3
- Batería de iones de litio
- 1 Pantalla anti-proyecciones
- Cargador batería
- Manguera con funda
- Cinturón acolchado
- Cubre cabeza
- Correas de hombro
- Indicador de caudal de aire
- Bolsa de viaje
- Mascara de protección TONO 5

90%
MÁS GRUESA
que una
máscaras de
protección
tradicional

**AJUSTE DE LA
DIRECCIÓN
DEL CAUDAL
DE AIRE**



NUEVO!



Purificador

**SISTEMA DE
VENTILACIÓN
INTELIGENTE**

ver página 13

**EuropurePLUS™
LE MÁSCARA FACIAL**
(incluido purificador)

W403679

EN 166:2022 EN 12941:1998
+ A1:2003 + A2:2008

Certificación CE
(EU) 2016/425 (PPE) 2011/65/EU (ROHS)

Máscara de protección CLEAR

EuropurePLUS™ **LE MÁSCARA FACIAL**

- Visión clara y de alta resolución
- Lentes anti-arañazos
- Protección reforzada
- Lentes de policarbonato transparente de alta resistencia
- Sin distorsión de la visión
- Alto índice de transmisión de la luz
- Buena resistencia al desgaste



LENTE TRANSPARENTE

WP403679-1

Número de tonos del **filtro ultravioleta** con buen reconocimiento del color: **3-1,2**

Clase óptica: **1**

Lente de alta densidad resistente a los impactos protege contra los golpes a alta velocidad

Lentes de policarbonato de alta calidad tienen una claridad óptica excelente, lo que proporciona una visión clara y sin obstrucciones.

Resistencia al impacto intensidad media: **B**

El Tono 5 IR protege de la luz infrarroja en el amolado, soldadura fuerte o aplicaciones de corte



Máscara de protección TONO 5

- Alta resolución
- Lentes anti-arañazos
- Sin distorsión de la visión
- Alto índice de transmisión de la luz
- Buena resistencia al desgaste



LENTE TONO 5

WP403679-2

Atalaje perfeccionado

EuropurePLUS™ **LE MÁSCARA FACIAL**

- Correa ajustable
- El arnés multiteje y la parte trasera pueden ajustarse para adaptarse a las necesidades de las distintas formas de cabeza (distancia, tensión/soltura, ajuste a la parte superior de la cabeza, fuerza de rotación y rango de rotación)
- El arnés almohadado elimina los puntos de presión y distribuye uniformemente el peso del protector facial para ofrecer comodidad durante todo el día



FÁCIL AJUSTE
de deslizamiento
hacia delante
y hacia atrás

**BLOQUEO DE
LA POSICIÓN
VERTICAL**



Cubre cabeza comfortable

- El tejido tiene una buena resistencia al agua y al fuego, así como buenas propiedades de sellado, lo que garantiza la creación de un efecto de presión microaditiva en la máscaras de protección.
- Algodón ignífugo y resistente al agua con tacto super suave
- Fácilmente reemplazable mediante cierre de velcro

EuropurePLUS™ **CLEAR**

PANTALLA CON PURIFICADOR DE AIRE Clase TH3

EuropurePLUS™ CLEAR es la solución de diseño moderno a la protección con **alta resistencia a los impactos**.

EuropurePLUS™ CLEAR combina la cobertura facial con un amplio campo de visión. La dirección del caudal de aire puede modificarse mediante el regulador de dirección del viento integrado para garantizar un confort óptimo.

Peso de la pantalla: 792g

AMOLADO, SOLDADURA FUERTE, OXICORTE



Incluye

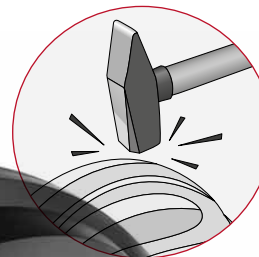
- **EuropurePLUS™ CLEAR con Purificador de Aire Automático**
- 1 pieza Pre-filtro
- 1 pieza Filtro P3
- Batería de iones de litio
- 1 Pantalla anti-proyecciones
- Cargador batería
- Manguera con funda
- Cinturón acolchado
- Cubre cabeza
- Correas de hombro
- Indicador de caudal de aire
- Bolsa de viaje



NUEVO!

GRAN RESISTENCIA A LOS IMPACTOS

PROTECCIÓN DE LA CABEZA



Purificador

SISTEMA DE VENTILACIÓN INTELIGENTE

ver la página 13

AJUSTE DE LA DIRECCIÓN DEL CAUDAL DE AIRE

EuropurePLUS™ CLEAR
(incluido purificador)

W403678

EN 397:2012+A1:2012 EN 166:2022
EN 12941:1998 + A1:2003 + A2:2008

Certificación CE

(EU) 2016/425 (PPE) 2011/65/EU (ROHS)

Máscara de protección CLEAR

EuropurePLUS™ CLEAR

- Policarbonato transparente
- Lentes anti-arañazos
- Visión clara y de alta resolución
- Sin distorsión de la visión
- Alto índice de transmisión de la luz
- Protección reforzada con lentes de policarbonato transparente de alta resistencia
- Buena resistencia al desgaste



LENTE
TRANSPARENTE

WP403678-10

Lentes tono 5

- Posibilidad de añadir a la cubierta transparente
- Visera de alta intensidad
- Protección contra rayos UV/IR



LENTE PEQUEÑAS
TONO 5
pivotantes

WP403678-16



LENTE GRANDE
TONO 5

WP403678-17

PROTECCIÓN DE LA CABEZA

- Gran resistencia a los impactos
- Forma compacta
- Centro de gravedad equilibrado

- Protección contra **gotas y proyecciones** de líquidos : **3**
- Protección contra **metales fundidos y sóleos calientes** : **9**
- Resistencia al **impacto intensidad media** : **B**
- Resistencia a **partículas de alta velocidad** a temperaturas extremas : **T**

- Capacidad de **absorción de impactos** de hasta 5 kN
- Resistencia a la **penetración**
- Resistencia a las **llamas**
- Resistencia del **barboquejo** de hasta 25 daN
- Resistencia a la **penetración a temperaturas extremas** (bajas y altas): Resistencia al riesgo de penetración a temperaturas extremas, tanto muy bajas como extremadamente altas.
- Resistencia a la **deformación lateral**
- Resistencia a las **proyecciones de metal fundido**



Atalaje perfeccionado

EuropurePLUS™ CLEAR

- Correa ajustable
- El arnés multieje y la parte trasera pueden ajustarse para adaptarse a las necesidades de las distintas formas de cabeza (distancia, tensión/soltura, ajuste a la parte superior de la cabeza, fuerza de rotación y rango de rotación)
- El arnés almohadado elimina los puntos de presión y distribuye uniformemente el peso del protector facial para ofrecer comodidad durante todo el día



FÁCIL AJUSTE
de deslizamiento
hacia delante
y hacia atrás

**BLOQUEO DE
LA POSICIÓN
VERTICAL**



Cubre cabeza comfortable

- El tejido tiene una buena resistencia al agua y al fuego, así como buenas propiedades de sellado, lo que garantiza la creación de un efecto de presión microaditiva en la máscaras de protección.
- Algodón ignífugo y resistente al agua con tacto super suave
- Fácilmente reemplazable mediante cierre de velcro

EuropurePLUS™ 5500 LS

PANTALLA CON PURIFICADOR DE AIRE Clase TH3

La pantalla EuropurePLUS™ 5500 LS con purificador de aire automático cuenta con un sistema de caudal de aire inteligente y viene equipada con filtro para amolado, ventanas laterales y una **lente con la exclusiva tecnología Light Shade de auto-oscurcimiento**.

Peso de la pantalla: 793g

**MMA, MIG/MAG,
AMOLADO**



Incluye

- **EuropurePLUS™ 5500 LS con Purificador de Aire Automático**

- 5pcs lente cubierta frontal
- 2pcs lente cubierta interior
- 1 juego de cubierta lentes laterales
- 2 piezas Pre-filtro
- 2 piezas Filtro P3
- Batería de iones de litio
- 2 piezas Pantalla anti-proyecciones
- Cargador batería
- Manguera con funda
- Cinturón acolchado
- Cubre cabeza



- Correas de hombro
- Indicador de caudal de aire
- Bolsa de viaje
- Bandana
- Pegatina adhesiva

**MÁXIMO
CAMPO DE
VISIÓN**



EUROPURE PLUS™
5500 LS
(incluido purificador)

W403676

EN 175:1997-08 EN 166:2002-04
EN 169:2003-02 04 EN 379:2003+A1:2009
EN 12941: 1998 + A1: 2003 + A2: 2008

Certificación CE
(EU) 2016/425 (PPE) 2011/65/EU (ROHS)

**SISTEMA DE
VENTILACIÓN
INTELIGENTE**

ver página 13



Purificador





EuropurePLUS™ 5500 LS

MEJORA **LA VISIBILIDAD**

REDUCE **LA FATIGA OCULAR**

PROPORCIONA UNA MAYOR VISIÓN Y CLARIDAD **DEL BAÑO DE SOLDADURA**

Tecnología Light Shade

Perfecta claridad óptica 1/1/1/1

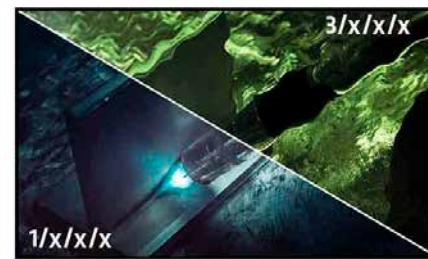


Filtro de soldadura **Light Shade**

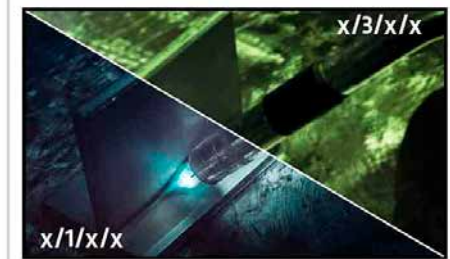


Filtro de soldadura **anterior**

Eliminación de la distorsión



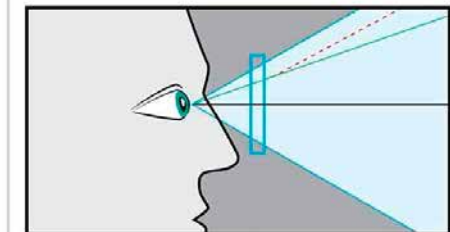
Eliminación de la borrosidad



Sombra uniforme



Rendimiento angular constante



Sombra consistente en todos los ángulos

Lente auto-oscureciente de gran dimensión

EuropurePLUS™ 5500 LS

La lente de oscurecimiento automático de **8 025 mm²** proporciona un amplio campo de visión para aumentar la versatilidad y el control del operario.



MÁXIMO CAMPO DE VISIÓN

El filtro transparente integrado para amolado y las ventanas laterales de tono 5 aumentan el campo de visión tanto en la posición abierta como en la cerrada, para mejorar la productividad y la seguridad.



Tono variable



Sensores de arco



Clase óptica



TIG con bajos amps



Modo amolado / Control de tono



Velocidad cambio de tono



Confort



Área de visión



Clase



EuropurePLUS™ 5500 LS

PROCESO DE SOLDADURA	Clasificación claridad óptica	Velocidad cambio de tono [sec]	Número de sensores de arco	Control de tono variable	Tecnología óptica	Capacidad para Lente de Aumento	Tono modo amolado / Control	Clase Amp. TIG	Control de sensibilidad de la luz	Control Retardo Oscuro a Claro (sec)	Tamaño del cartucho (mm)	Campo de visión del filtro (mm ²)
MMA, MIG/MAG	1/1/1	1/25,000	4	5-13 Interno	Tecnología Light Shade	Sí	DIN 4/FLIP UP	≥2 A /DC ≥2 A /AC	Continuo	0,1-1,0 s totalmente ajustable	156 x 123 mm	8025

Atalaje perfeccionado

- Correa ajustable
- El arnés multiteje y la parte trasera pueden ajustarse para adaptarse a las necesidades de las distintas formas de cabeza (distancia, tensión/soltura, ajuste a la parte superior de la cabeza, fuerza de rotación y rango de rotación)
- El arnés almohadado elimina los puntos de presión y distribuye uniformemente el peso del protector facial para ofrecer comodidad durante todo el día

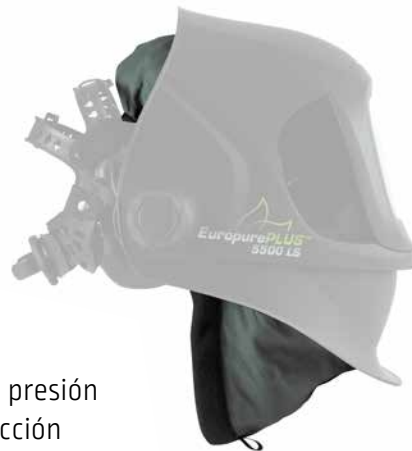
FÁCIL AJUSTE
de deslizamiento
hacia delante
y hacia atrás

BLOQUEO DE
LA POSICIÓN
VERTICAL



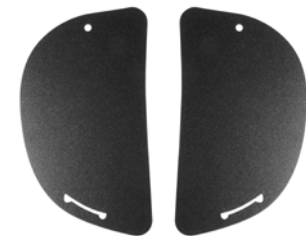
Cubre cabeza comfortable

- Algodón ignífugo y resistente al agua con tacto super suave.
- Buenas propiedades de sellado para garantizar la creación de un estado de presión micropositiva en la máscaras de protección
- Fácilmente reemplazable mediante cierre de velcro.
- Dos pequeños cordones



Cubiertas para ventanas laterales

- Se utilizan para bloquear la luz que pueda entrar por las ventanas laterales.
- Ligeras y fáciles de instalar



EuropurePLUS™ PURIFICADOR

EuropurePLUS™ PURIFICADOR



Excelente duración de la batería¹

Los operarios pueden trabajar un turno entero (o más) sin interrupción. El PAPR se suministra con una batería estándar que supera la duración de las baterías de los sistemas de la competencia.

Además, Lincoln Electric ofrece una batería con un tiempo de funcionamiento ampliado de hasta 16 horas. Esta batería adicional proporciona flexibilidad a la hora de trabajar horas extras y seguridad cuando el sistema no se carga durante la noche.

¹Resultados basados en un ajustes de caudal de aire y un filtro bloqueado al 50%.

ver Accesorios opcionales en la página 19

Batería prolongada Lincoln Electric	16 hrs
Batería estándar Lincoln Electric	9 hrs
Competidor	6 hrs

PURIFICADOR Especificación

EuropurePLUS™

Rango del caudal de aire	Baja velocidad: 170+ lpm(6+cfm)
	Alta velocidad: 210+ lpm(7,4+cfm)
Alimentado por	Tipo de batería: Batería de iones de litio recargable <i>(Mayor eficiencia)</i>
Batería	Duración de la batería: 9 horas <i>Batería estándar, 170+lpm</i> 5-6 horas <i>(Batería estándar, 210+lpm)</i>
	Tiempo de carga de la batería: 1 hora <i>(Batería estándar)</i>
	Duración de la batería: 550 cargas
Funcionamiento filtro	Eficiencia del filtro: ≥99,97%
	Ofrece protección contra las partículas de polvo y los peligros de los humos de soldadura. Para utilizar en todas las aplicaciones de soldadura.
	Alarma visible, audible y con vibración para garantizar una mayor seguridad.
	-5 °C ~ +55 °C <i>(23 °F ~ 131 °F)</i>
Temperatura de almacenamiento	-10 °C ~ +55 °C <i>(14 °F ~ 131 °F)</i>
Humedad relativa de funcionamiento	< 90%
Humedad relativa de almacenamiento	< 85%
Cubre cabeza	Material ignífugo (FR)
Peso	2,66 kg (mascara + sistema de aspiración)
Certificación PAPR	EN 12941 TH3 P R SL
Garantía-Conjunto purificador	1 año
Garantía - Pantalla de soldadura con lentes auto-oscorecientes	2 años

Sistema de filtro de múltiples componentes

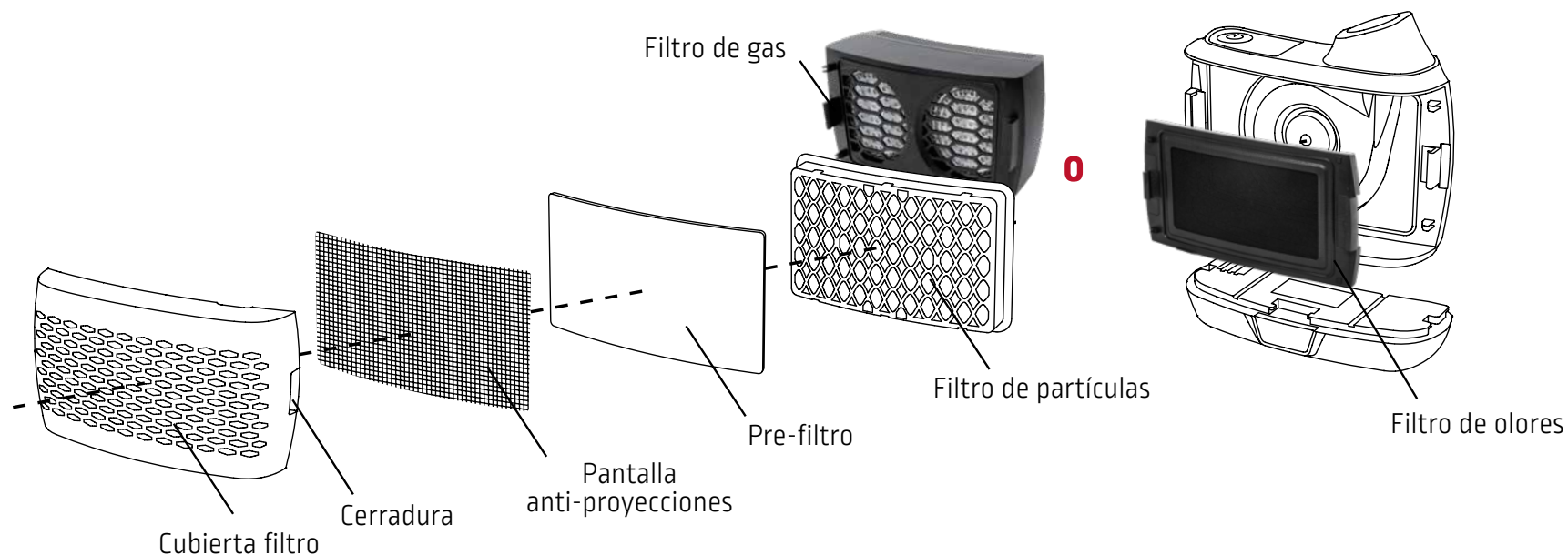
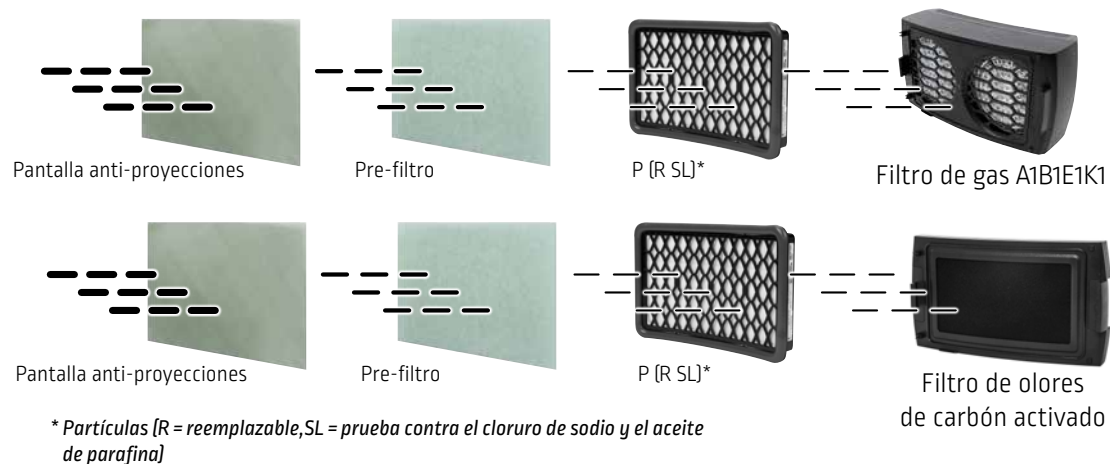
EuropurePLUS™

Filtro TDS

Combinación de filtros:

Unidad de ventilación EuropurePLUS™ sólo admite 2 filtros. Instale todos los componentes del filtro según la imagen.

- P3 Filtro partículas + A1B1E1K1 Filtro de gas
- P3 Filtro partículas + Filtro de olores de carbón activado



Especificación del filtro

EuropurePLUS™ PURIFICADOR

	Filtro de olores	Filtro partículas P3	Filtro de gas
Artículo	WP403676-36	WP403676-17	WP403676-30
PAPR adecuado	EuropurePLUS™		
Protección contra	Elimina el olor cuando no se utiliza el filtro de gas	Partículas sólidas y líquidas (incluidas las que contienen aceite), polvos, nieblas y humos de lijado, soldadura, amolado, corte, taladrado de metales, gotas de niebla de pulverización y vapores y gases orgánicos.	Gas amoníaco ácido orgánico e inorgánico
Peso	138g	105g	829g
Talla	208 x 117 x 30 mm	175 x 112 x 35 mm	223 x 117 x 85 mm
Tipo de caja de filtro	Filtro de olores de carbón activado	Filtro partículas P3	A1B1E1K1
Aplicaciones más comunes	Montaje, servicio de mantenimiento, amolado, mecanizado, soldadura, pintura		
Aplicaciones industriales	Industria química y de procesamiento, minería		
Instrucciones de uso	El filtro de olores debe utilizarse siempre con el filtro de partículas, el prefiltro y la pantalla anti proyecciones. No utilice el filtro de olores solo.	El filtro de partículas P3 permite una eficacia de filtración del 99,997%	Este filtro de gas debe utilizarse siempre junto con el filtro de partículas EUROPURE PLUS 5500LS.
Advertencia	Lea las instrucciones antes de usar. El filtro debe instalarse correctamente, de acuerdo con las instrucciones. No debe limpiarse. Sustitúyalos por otros nuevos si están dañados o sucios.		

Clase de protección del equipo

Marcado	Filtro de olores (carbón)	P (R SL)	A1B1E1K1
Nº de pieza	WP403676-36	WP403676-17 (por unidad) o WP403676-32 (caja de 5 ud.)	WP403676-30
Código de color		Blanco	Marrón / Gris / Amarillo / Verde
Protección contra	Olor	Partículas (R = reemplazable, SL = prueba contra el cloruro de sodio y el aceite de parafina)	Gases orgánicos / gases inorgánicos / dióxido de azufre, gases ácidos / amoníaco y derivados orgánicos del amoníaco
Certificación		CE2849 Los filtros partículas están marcados según la norma EN12941:1998. UKCA0194	CE2849 Los filtros de gas están marcados según la norma EN12941:1998. UKCA0194

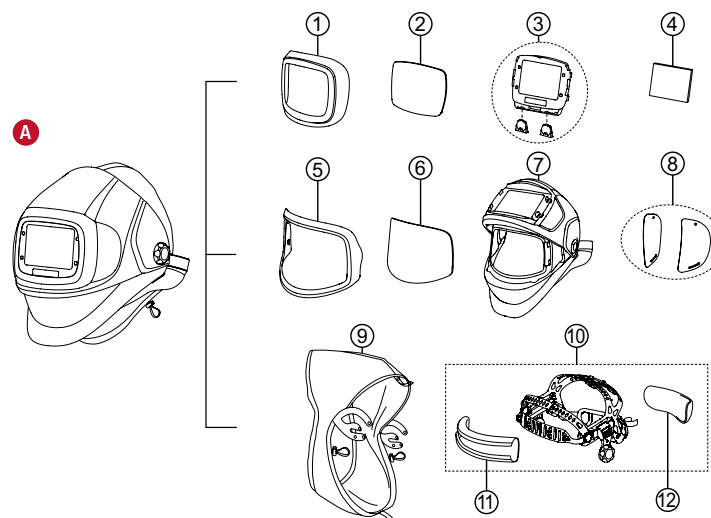
Sistemas completos y piezas de recambios

EuropurePLUS™

Recambios para PAPR

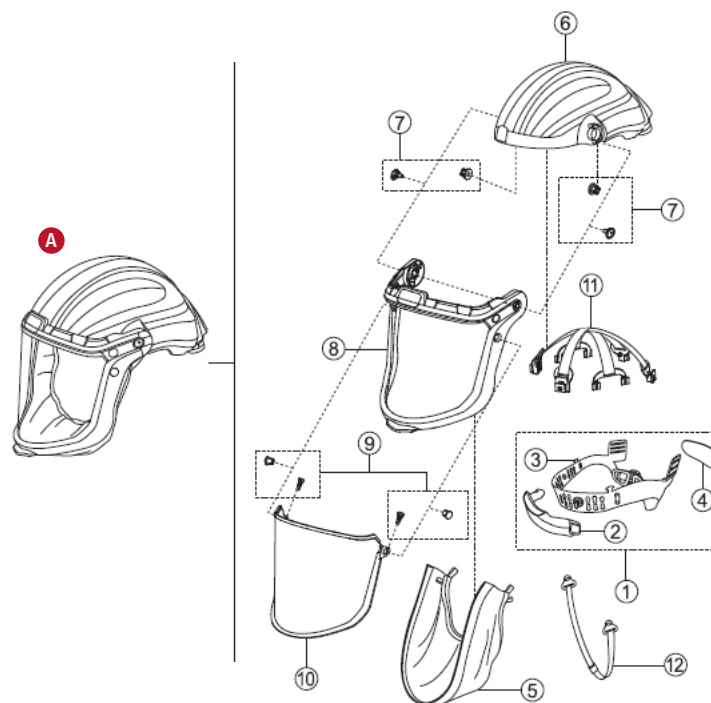
EuropurePLUS™ 5500 LS

Referencia	Descripción	Ctd/paq	Referencia
A	Pantalla con conducto de aire	1	WP403676-35
①	Soporte lente frontal	1	WP403676-4
②	Cubierta exterior lente (160,36 x 107,3 mm)	5	WP403676-5
③	Filtro de automático-oscurcimiento	1	WP403676-6
④	Cubierta lente interior (107 x 80 mm)	5	WP403676-7
⑤	Soporte lente para amolado	1	WP403676-8
⑥	Lente para amolado [anti-vaho, 223 x 129,8 mm]	5	WP403676-9
⑦	Carcasa de pantalla con conducto de aire	1	WP403676-10
⑧	Cubierta lentes laterales	2	WP403676-11
⑨	Cobertura protectora de la cara	1	WP403676-12
⑩	Atalaje (incluye banda anti sudor & almohadilla suave)	1	WP403676-13
⑪	Banda anti-sudor	2	WP403676-14
⑫	Almohadilla suave	2	WP403676-15
	Velcro	1	WP403676-40
	Muelle	1	WP403676-37



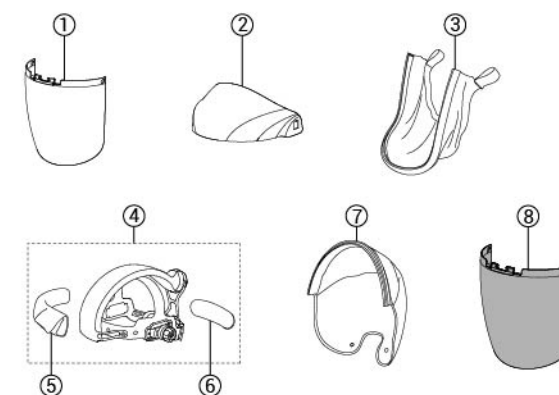
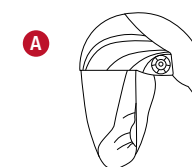
EuropurePLUS™ CLEAR

Referencia	Descripción	Ctd/paq	Referencia
A	Pantalla con conducto de aire	1	WP403678-15
①	Atalaje	1	WP403678-1
②	Banda anti-sudor	1	WP403678-2
③	Suspensión de la cabeza	1	WP403678-3
④	Almohadilla suave	1	WP403678-4
⑤	Cobertura protectora de la cara	1	WP403678-5
⑥	Cabecera	1	WP403678-6
⑦	Botones de cabecera	1	WP403678-7
⑧	Kit de carcasa de protección	1	WP403678-8
⑨	Botones del bastidor de la visera	1	WP403678-9
⑩	Funda protectora	1	WP403678-10
⑪	Cinta	1	WP403678-11
⑫	Mentonera	1	WP403678-12
	Lente pequeña tono 5	1	WP403678-16
	Lente grande tono 5	1	WP403678-17



EuropurePLUS™ LE MÁSCARA FACIAL

Referencia	Descripción	Ctd/paq	Referencia
A	Pantalla con conducto de aire	1	WP403679-15
①	LE Lente transparente	1	WP403679-1
②	Carcasa LE	1	WP403679-3
③	Manguito LE	1	WP403679-4
④	Atalaje LE	1	WP403679-5
⑤	Banda anti-sudor	1	WP403679-6
⑥	Almohadilla suave	2	WP403679-7
⑦	LE Extensión carcasa	3	WP403679-8
⑧	LE Lente tono oscuro 5	4	WP403679-2

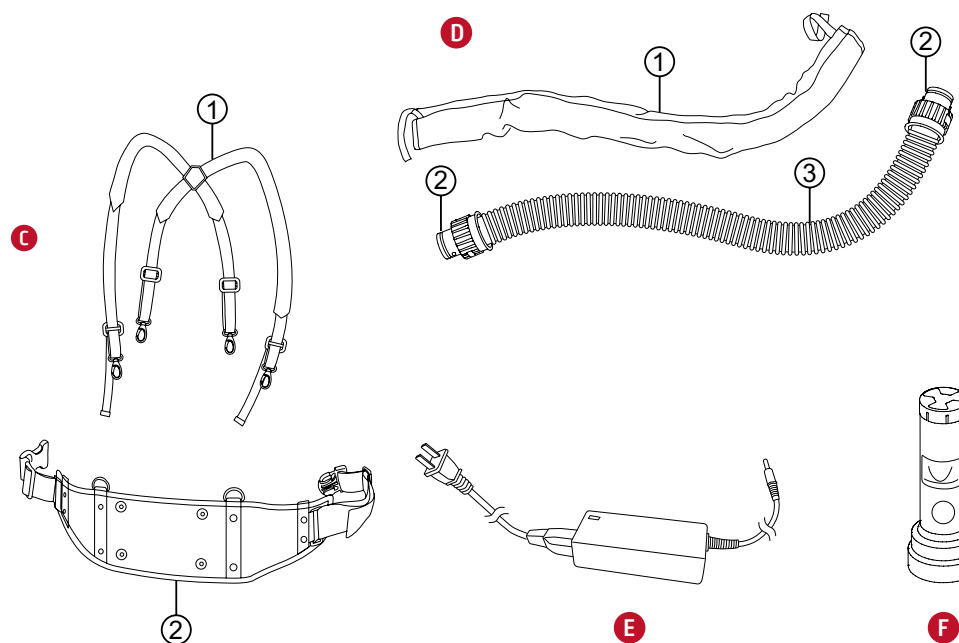
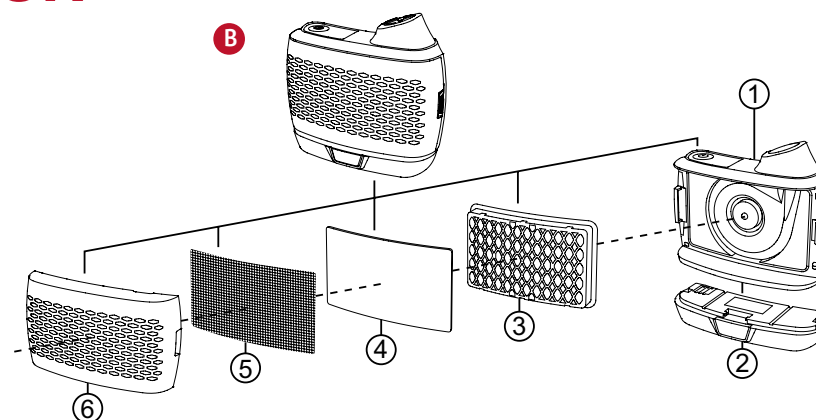


EuropurePLUS™ PURIFICADOR

EuropurePLUS™

Referencia	Descripción	Ctd/paq	Referencia
B	Pantalla con conducto de aire		
①	Cuerpo	1	WP403676-16
②	Batería estándar de carga rápida	1	WP403676-1
③	Filtro partículas (filtro P3)*	1	WP403676-17
	Filtro partículas (filtro P3)*	5	WP403676-32
④	Pre-filtro	5	WP403676-18
⑤	Pantalla anti-proyecciones	10	WP403676-19
⑥	Cubierta filtro	1	WP403676-20
	Filtro de gas	1	WP403676-21
	Filtro de gas A1B1E1K1*	1	WP403676-30
	Carga rápida de una batería adicional*	1	WP403676-2
	Filtro de olores*	1	WP403676-36
	Cargador batería multioperador*	1	WP403676-39
C	Arnés		
①	Correas de hombro	1	WP403676-22
②	Cinturón (incluye tornillos y arandelas)	1	WP403676-23
	Respirador de mochila*	1	WP403676-31
	Conjunto de cinturón de cuero ajustable*	1	WP403676-29
D	Manguera		
①	Funda manguera	1	WP403676-24
②	Junta tórica	2	WP403676-25
③	Manguera (incluye juntas tóricas)	1	WP403676-26
	Conexión rápida mangueras (EuropurePLUS™ CLEAR)	1	WP403678-13
	Extensión de manguera de conexión rápida*	1	WP403676-38
E	Cargador batería		
	Cargador rápido de batería	1	WP403676-3
F	Indicador de caudal de aire		
	Indicador de caudal de aire EuropurePLUS™ 5500 LS + máscara facial	1	WP403676-27
	Indicador de caudal de aire EuropurePLUS™ CLEAR	1	WP403678-14
Otros			
	Bolsa de viaje	1	WP403676-28

* ver la sección Accesorios Opcionales



EuropurePLUS™ ACCESORIOS OPCIONALES

EuropurePLUS™



BATERÍA PROLONGADA DE CARGA RÁPIDA

WP403676-2

Batería prolongada de carga rápida

Características:

- ◆ Tipo de batería: Batería de iones de litio recargable
- ◆ Duración de la batería:
 - 15 horas (baja velocidad: 170+ l/min)
 - 9 horas (alta velocidad: 210+ l/min)
- ◆ Tiempo de carga de la batería: 2 horas
- ◆ Duración de la batería: 550 cargas

Batería prolongada
Lincoln Electric

16 hrs

Batería estándar
Lincoln Electric

9 hrs

¹Resultados basados en un ajustes de caudal de aire y un filtro bloqueado al 50%.

Cargador de batería P APR para varios operarios

- ◆ Carga 4 Baterías ION LITHIUM a la vez
- ◆ Carga en 3 horas
- ◆ Compatible con batería estándar y prolongada
- ◆ INDICADOR DEL CARGADOR DE BATERÍA: LED CONMUTABLE (ROJO: CARGANDO, VERDE: CARGA COMPLETA)
- ◆ Norma: CE 62368



CARGADOR DE BATERÍAS P APR VARIOS OPERARIOS

WP403676-39



TIPO DE FILTRO:
A1B1E1K1

WP403676-30

P3 FILTRO
PARTÍCULAS

WP403676-17

Paquete de 50 piezas
WP403676-32



FILTRO DE
OLORES

WP403676-36



EXTENSIÓN DE
MANGUERA DE
CONEXIÓN RÁPIDA

WP403676-38

EuropurePLUS™ ACCESORIOS OPCIONALES EuropurePLUS™

Conjunto de cinturón de cuero ajustable

El conjunto cinturón de cuero ajustable fija el respirador purificador de aire EUROPURE PLUS 5500 LS a la cintura del operario.

Características:

- ◆ Almohadilla trasera acolchada para una mayor comodidad
- ◆ El cinturón de cuero ofrece una excelente durabilidad contra el calor, proyecciones, chispas y más
- ◆ El ajuste deslizable permite al operario ajustar la tensión



PAPR - CONJUNTO CINTURÓN DE CUERO AJUSTABLE

WP403676-29

ORGANICE SU SET

Mochila

Sustituye al cinturón y a las correas de los hombros para mejorar la distribución del peso y la comodidad.



MOCHILA

WP403676-31



ZEPHYR LS / FLIP'AIR LS

LA SOLUCIÓN COMPLETA DISEÑADA PARA PROTEGER A LOS SOLDADORES DE LA MANERA MÁS EFECTIVA **Clase TH2**

Descubra la solución completa diseñada para proteger a los soldadores de la manera más efectiva.

FLIP'AIR LS
**MMA, MIG/MAG,
AMOLADO**



Incluye

ZEPHYR LS / FLIP'AIR LS se suministran en una bolsa de transporte resistente:

- ◆ Pantalla ZEPHYR o FLIP'AIR,
- ◆ Sistema de aspiración ZEPHYR,
- ◆ Conexión de manguera con protección,
- ◆ Correas de hombro,
- ◆ Cargador batería,
- ◆ Medidor de caudal de aire,
- ◆ Un filtro adicional.



FLIP'AIR 4500 LS
(incluido purificador)

W000403675

ZEPHYR 4500 LS
(incluido purificador)

W000403674

SISTEMA DE ASPIRACIÓN

ver página 26



ZEPHYR LS
MMA, MIG/MAG



EN 379:2003+A1:2009,
EN 175:1997, EN 12941:2009-02

Certificación CE

[EU] 2016/425 [PPE] 2011/65/EU [ROHS]

Filtro auto-oscurecimiento con amplio campo de visión.

ZEPHYR LS / FLIP'AIR LS



Filtro Advance 4500 LS - Infotrack tono 3/8-13:

La solución de gama alta para cualquier aplicación:

4 modos de ajuste digital desde la pantalla LCD:

- ◆ Soldadura: tonos variables 8-13, 4 sensores ópticos, regulación de la sensibilidad y retorno a tono claro.
- ◆ Amolado: Activación del filtro a tono claro nivel 3 (excepto en FLIP'AIR que se activa a través de la pantalla abatible).
- ◆ Corte, soldadura a baja corriente: tonos ajustables 5 a 8 para procesos TIG baja intensidad, microplasma, soldadura oxiacetilénica...
- ◆ Modo X: Tonos ajustables 3 a 8-13 con sensores magnéticos para trabajos exteriores muy luminosos

Sistema Infotrack: suministra útil información (hora actual, tiempo total de soldadura, alarma y temperatura).



Circulación del aire

Puede elegir entre:

- ◆ Caudal por la parte superior del casco **1**
- ◆ o caudal de aire lateral de ambos lado **2**
[solo en ZEPHYR],
- ◆ o una combinación de las 2 posibilidades anteriores.

Estas características aseguran un excelente confort.

FLEXTECH I

- ◆ Banda ergonómica para sujeción superior del atalaje
- ◆ Cojín: cómodo y de gran tamaño que ofrece un confort y estabilidad sin igual
- ◆ Ajuste Rápido y fácilmente desmontable



Sistema de aspiración ZEPHYR LS / FLIP'AIR LS

ZEPHYR LS / FLIP'AIR LS

- Este equipo incluye indicador de **caudal seleccionado**, indicador de **carga de la batería**, y **dos alarmas** en caso de caudal insuficiente: **sonoro y vibración**. Importante para el soldador que trabaja en ambientes ruidosos. Un sistema específico **envía el sonido a través del aire** para hacer llegar el aviso al soldador.
- Tanto el cinturón como las protecciones están fabricadas en **material ignífugo**.
- El cinturón incluye un acolchado para mayor comodidad.
- **Retirar la batería es sencillo** mediante un único botón. Es una **batería de litio con 8 horas de autonomía**. Opcional una batería mayor con **14-horas de duración ±5%** (bajo pedido). No es necesario descargar totalmente las baterías para iniciar su carga.
- Abrir el filtro es fácil, sólo girando un cuarto vuelta la tapa. 2 símbolos indican si abierta o cerrada, también indicado en la caja del filtro.

Combinación de filtros:

En el interior se pueden poner 3 tipos de filtros.

- Un pre filtro contra partículas muy grandes
- Un filtro para las partículas finas (> 0,3 micrones)
- Un filtro de carbón contra humos y olores



La pantalla tiene una conexión rápida giratoria que proporciona libertad de movimiento al soldador cuando mueve la cabeza



Todo el sistema es **waterproof**

Protegido con un revestimiento exterior (75% algodón, 25% Kevlar)

En el interior se pueden poner 3 tipos de filtros.



Especificaciones

ZEPHYR LS/FLIP'AIR LS

		ZEPHYR 4500 LS	FLIP'AIR 4500 LS
Tiempo retorno a claro		10 posiciones desde 0,1 s a 1 s (ajuste digital)	
Tiempo de retardo		10 posiciones (ajuste digital)	
Modo	Soldadura	Sí, tono 8 a 13 ajuste digital	
	Amolado	Sí tono 3 (por botón externo) Para FLIP'AIR flip-up LCD para amolado	
	Corte	Sí, tono 5 a 9 ajuste digital	
	Modo-X*	Sí	
	Sistema Infotrack**	Sí	
Protección permanente UV/IR		Sí	
Tipo de batería		2 baterías de litio CR2450 3 V	
Potencia mixta (batería/célula solar)		Sí	
Rango temperaturas		Uso: de -5 °C a +55 °C - Almacenamiento: de -30 °C a +70 °C	
Peso		Flip'Air 938 g (pantalla), Zephyr 510 g (pantalla) + 1 760 g (sistema de aspiración)	
Estándar		Filtro LCD: CE EN 379 - Pantalla: CE EN 175	

* Modo-X: este modo permite la soldadura en condiciones exteriores o con una corriente de arco muy baja

** Sistema Infotrack: proporciona información útil (hora actual, tiempo total de soldadura, alarma y temperatura)

Referencia		
Paquete (pantalla + sistema de aspiración+ filtro LCD)	W000403674	W000403675
Filtro LCD	W000402681	W000402682



Confort



Protección respiratoria



Tono variable



Sensores de arco



Modo amolado / Control de tono



Área de visión



Clase



Clase óptica



Velocidad cambio de tono



Modo-X

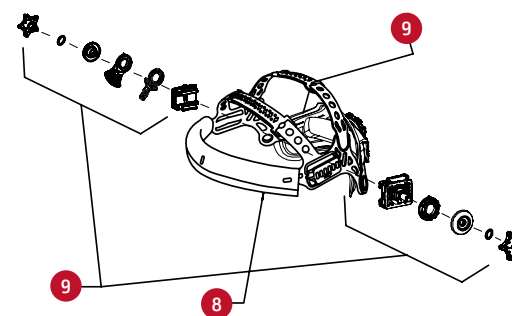
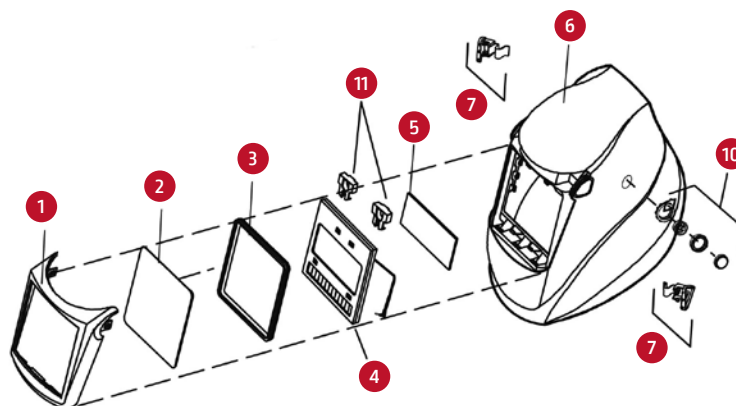


Recambios para ZEPHYR LS / FLIP' AIR LS

ZEPHYR LS / FLIP' AIR LS

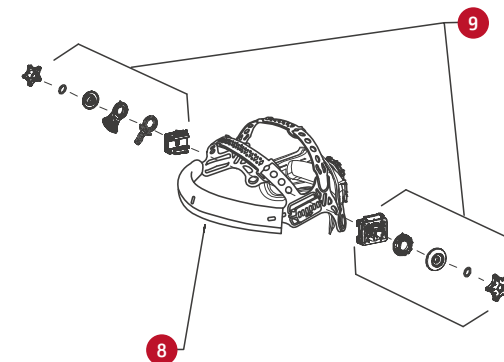
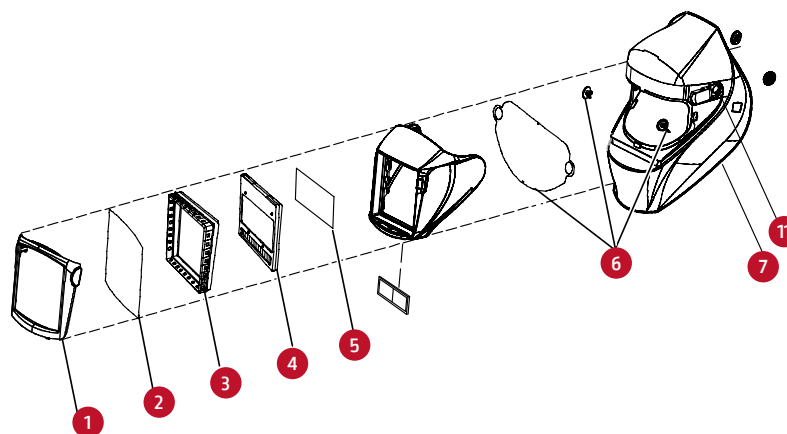
ZEPHYR LS 4500

Referencia	
1 - Soporte lente frontal	W000272828-1
2 - Cubierta exterior lente	W000261993
3 - Junta goma, conjunto lente	W000261992
4 - Filtro de automático-oscurcimiento	W000402681
5 - Cubierta lente interior	W000261994
6 - Carcasa de recambio	W000402494
7 - Botones, fij. marco (L/R)	W000276258
8 - Banda anti-sudor	W000402690
9 - Atalaje I	W000402692
10 - Kit botón exterior para amolado	W000378989
11 - Baterías de recambio [CR 2450 litio]	W000260920



FLIP' AIR LS

Referencia	
1 - Soporte lente frontal	W000403674-1
2 - Cubierta exterior lente	W000375551
3 - Junta para FLIP' AIR LS	W000403675-6
4 - Filtro de automático-oscurcimiento	W000402682
5 - Cubierta lente interior	W000261994
6 - Protector para amolado	W000374799
7 - Carcasa de recambio	W000403675-SP-1
8 - Banda anti-sudor	W000402690
9 - Atalaje I	W000402692
10 - Baterías de recambio [CR 2450 litio]	W000260920
11 - BISAGRA (X2)	W000403675-7

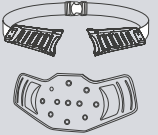
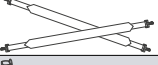
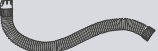




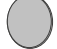

Recambios para PURIFICADOR

ZEPHYR LS / FLIP'AIR LS

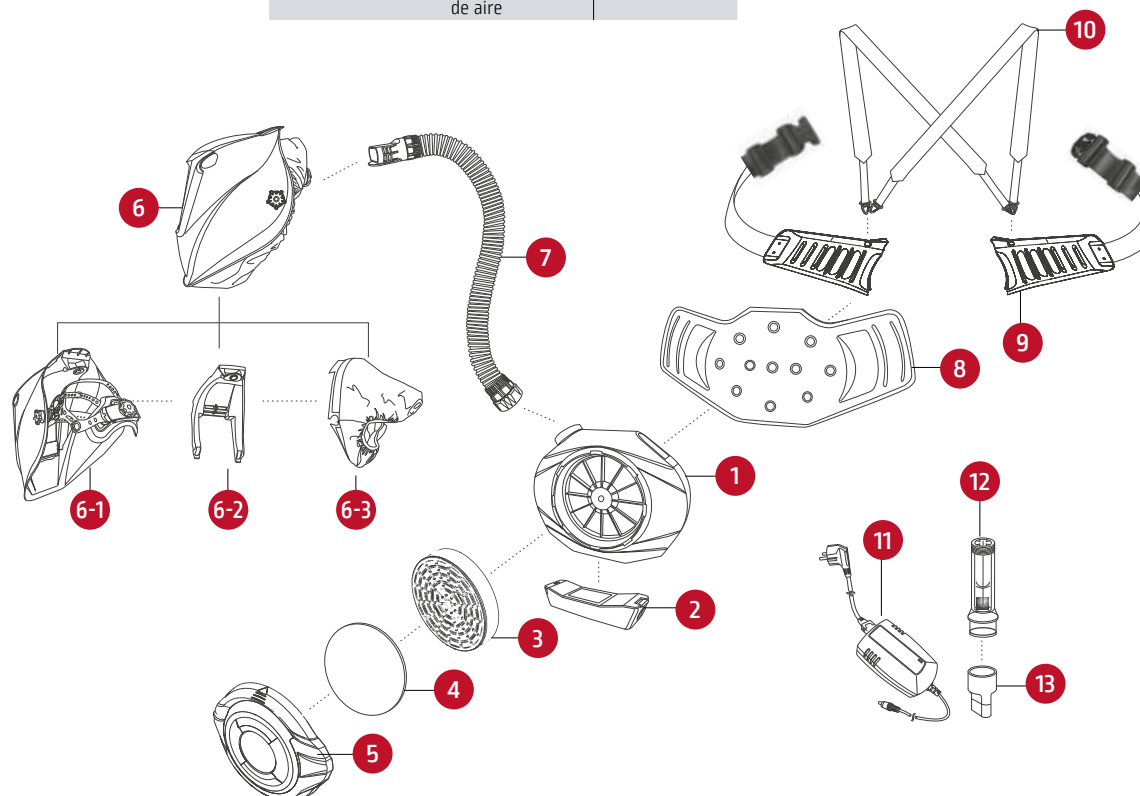
Sistema de aspiración ZEPHYR

Referencia		
	Carcasa del respirador	Bajo pedido
	Prefiltro Z	W000271207
	Cubierta filtro	Bajo pedido
	Indicador del caudal de aire	Bajo pedido
	Filtro partículas (P3)	W000271208
	Batería 2021	W000271210-1
	Cargador de batería 2021	W000271211-1
	Conector del indicador del caudal	Bajo pedido

Referencia		
	Cinturón y almohadilla	W000271203
	Correas de hombro	W000271204
	Manguera de aire	W000271205

Referencia		
Accesorios opcionales		
	Carcasa de pantalla	W000402494 (ZEPHYR) W000403675-SP-1 (FLIP AIR)
	Tejido de protección verde FLIP AIR	W000382676
	Filtro de olores	W000271209
	Funda protectora de manguera de aire	W000271206

- 1. Carcasa del respirador
- 2. Batería
- 3. Particle Filter (P3)
- 4. Prefiltro
- 5. Cubierta filtro
- 6-1. Pantalla
- 6-2. Respirador
- 6-3. Capucha
- 7. Manguera de aire
- 8. Protector de cinturón
- 9. Cinturón
- 10. Correas de hombro
- 11. Cargador batería
- 12. Indicador del caudal de aire
- 13. Conector del indicador del caudal





POLÍTICA DE ASISTENCIA AL CLIENTE

En Lincoln Electric® nos dedicamos a la fabricación y la venta de equipos de soldadura y corte, así como de consumibles. Nuestro reto es satisfacer las necesidades de nuestros clientes y superar sus expectativas. En ocasiones, puede que los clientes se dirijan a Lincoln Electric para solicitar información o asesoramiento acerca del uso de los productos de nuestra marca. Nuestra plantilla responde a las dudas del mejor modo posible, basándose en la información aportada por los clientes y su conocimiento sobre la aplicación. Sin embargo, nuestros empleados no están en posición de verificar la información proporcionada ni evaluar los requisitos técnicos asociados al proceso de soldadura en cuestión. Por consiguiente, Lincoln Electric no ofrece ningún tipo de garantía ni asume responsabilidad alguna en relación con dicha información o dicho asesoramiento. Asimismo, el hecho de proporcionar dicha información o dicho asesoramiento no conlleva, amplía ni altera ningún tipo de garantía en relación con nuestros productos. Toda garantía explícita o implícita que pudiera derivarse de la información o el asesoramiento, incluidas todas las garantías implícitas de comerciabilidad o adecuación para fines concretos de los clientes, queda excluida específicamente.

Lincoln Electric es un fabricante responsable, pero la elección y uso de cada producto vendido por Lincoln Electric depende únicamente del cliente y es responsabilidad exclusiva de este. Hay muchas variables que escapan al control de Lincoln Electric y que pueden afectar a los resultados obtenidos al aplicar métodos de fabricación y requisitos de servicio de diversa índole.

Sujeta a cambio. Esta información es precisa según nuestro leal saber y entender en el momento de la impresión. Visite www.lincolnelectric.eu para consultar información más actualizada.

www.lincolnelectric.eu

