

COOL ARC® 27

KÄYTTÖOHJE



FINNISH

KIITOS! ONNITTELUT Lincoln Electricin LAATUTUOTTEEN valinnasta.

- Tutki pakkaus ja laite vaurioiden varalta. Vaateet mahdollisista kuljetusvaurioista on ilmoitettava välittömästi jälleenmyyjälle.
- Tulevaa käyttötarvetta varten kirjaa laitteen tunnistetiedot alla olevaan taulukkoon. Mallinimi, koodi ja sarjanumero löytyvät koneen nimikyltistä.

Mallinimi:

.....

Koodi ja sarjanumero:

..... |

Päiväys ja ostopaikka:

..... |

INDEX

Tekniset tiedot.....	1
Sähkömagneettinen yhteensopivuus (EMC).....	2
Turvallisuus.....	3
Johdanto.....	5
Purkaminen pakkauksesta.....	5
Virtalähteen asennus.....	5
Asennus Cart 24:een.....	6
Asennus- ja käyttöohjeet.....	7
WEEE-direktiivi.....	12
Varaosaluettelo.....	12
Valtuutetut huoltoliikkeet.....	12
Sähkökaavio.....	12
Lisävarusteet.....	13

Tekniset tiedot

NIMI		INDEX		
COOL ARC® 27		K14334-1		
SYÖTTÖ				
	Syöttöjännite U ₁	Teho ampeereina I _{1max}		
COOL ARC® 27	580Vdc	0,15A		
	Taajuus	EMC-luokka		
COOL ARC® 27	DC-jännite	A		
PARAMETRIEN NIMELLISTEHO				
	Virtauksen jäähdytysteho 1 litra minuutissa 25°C:n lämpötilassa	Suurin painearvo		
COOL ARC® 27	0,84 kW	0,7 MPa		
JÄÄHDYTYSLAITTEEN SÄILIÖN PARAMETRIT				
	Säiliön suurin täyttöaste	Säiliön pienin vaadittu täyttöaste		
COOL ARC® 27	3,3L	1,0L		
JÄÄHDYTYSAINE				
COOL ARC® 27	Suosittelutäyttöjäähdetyksnestekäyttö	FREEZCOOL - W000010167		
COOL ARC® 27	Älä käytä!!	Esipakattuja hitsausteollisuuden jäähdytysaineita. Nämä jäähdytysaineet voivat sisältää öljypohjaisia aineita, jotka vaikuttavat jäähdyttimen muoviosiin. Kun ainetta on lisätty jäähdytimeen, sitä ei voida poistaa vesiletkuista tai lämmönsiirtimestä.		
		Autojen jäätymisenestoainetta. Nämä jäähdytysaineet vaurioittavat pumppua ja tukkivat lämmönsiirtimen vaikuttaen jäähdytystehoon.		
MITAT				
	Paino	Korkeus	Leveys	Pituus
COOL ARC® 27	8 kg (ilman nestettä)	160 mm	230 mm	498mm
	Suojausluokka	Käyttökosteus (t=68°F=20°C)	Käyttölämpötila	Varastointilämpötila
	IP23	≤ 90 %	14 °F–104 °F -10 °C - +40 °C	-13 °F–131 °F -25 °C - +55 °C

Sähkömagneettinen yhteensopivuus (EMC)

11/04

Tämä kone on suunniteltu kaikkien olennaisten direktiivien ja standardien mukaisesti. Se voi kuitenkin aiheuttaa sähkömagneettisia häiriöitä, jotka voivat vaikuttaa muihin järjestelmiin, kuten tietoliikenteeseen (puhelin, radio ja televisio) tai muihin turvajärjestelmiin. Nämä häiriöt voivat aiheuttaa turvallisuusongelmia järjestelmissä, joihin ne vaikuttavat. Lue tämä osio huolellisesti tai vähennä tämän koneen muodostaman sähkömagneettisen häiriön määrää.

Pyri vähentämään sähkömagneettisia häiriöitä seuraavien ohjeiden avulla.

- Liitä kone verkkoon tämän ohjeen mukaisesti. Jos häiriöitä ilmenee, lisätoimenpiteet voivat olla tarpeen, mm. syöttöön järjestetty suodatus.
- Lähtökaapelit tulisi pitää mahdollisimman lyhyinä ja ne tulee sijoittaa yhteen. Jos mahdollista, yhdistä työkappale maahan sähkömagneettisten päästöjen vähentämiseksi. Operaattorin täytyy tarkastaa, että työkappaleen liittäminen maahan ei aiheuta ongelmia tai vaarallisia käyttöolosuhteita henkilöstölle ja laitteille.
- Kaapeleiden suojaaminen työalueella voi vähentää sähkömagneettista säteilyä työalueella. Tämä voi olla tarpeen erikoiskäytössä.

VAROITUS

Luokan A laite ei ole tarkoitettu asuintiloihin, joissa on yleinen matalajänniteverkko. Sähkömagneettisen yhteensopivuuden turvaaminen voi olla vaikeaa näissä tiloissa johtuneista ja säteilevistä häiriöistä johtuen.











VAROITUS

Tätä laitetta saa käyttää pätevä henkilöstö. Varmista, että kaikki asennus-, käyttö-, huolto- ja korjaustoimenpiteet suorittaa vain pätevä henkilöstö. Lue tämä käyttöohje huolellisesti ennen laitteen käyttöä. Tämän oppaan ohjeiden noudattamatta jättäminen voi aiheuttaa vakavia henkilövahinkoja, ihmishenkien menetyksiä tai tämän laitteen vaurioitumisen. Lue huolellisesti seuraavat varoitussymboleiden selitykset. Lincoln Electric ei ole vastuussa vaurioista, jotka aiheutuvat virheellisestä asennuksesta, hoidosta tai epänormaalista käytöstä.

	<p>VAROITUS: Tämä symboli tarkoittaa, että ohjeita on noudatettava vakavien henkilövahinkojen, kuoleman tai laitevahinkojen välttämiseksi. Suojaa itsesi ja muut henkilöt vahinkojen ja kuoleman varalta.</p>
	<p>LUE OHJEET HUOLELLISESTI: Lue tämä käyttöohje huolellisesti ennen laitteen käyttöä. Kaarihitsaus voi olla vaarallista. Tämän oppaan ohjeiden noudattamatta jättäminen voi aiheuttaa vakavia henkilövahinkoja, ihmishenkien menetyksiä tai tämän laitteen vaurioitumisen.</p>
	<p>SÄHKÖISKU VOI TAPPAA: Hitsauslaitteisto muodostaa korkeita jännitteitä. Älä koske elektrodiin, työpuristimeen tai liitettyihin työkappaleisiin, kun tämä laite on päällä. Eristä itsesi elektrodista, työpuristimesta ja kytketyistä kappaleista.</p>
	<p>SÄHKÖKÄYTTÖISET LAITTEET: Ennen kuin korjaat tai huollat laitetta, irrota se verkosta. Maadoita laite paikallisten määräysten mukaan.</p>
	<p>SÄHKÖKÄYTTÖISET LAITTEET: Tarkasta säännöllisesti tulo-, elektrodi- ja työkappalekaapelit. Jos eristysvaurioita esiintyy, vaihda kaapeli välittömästi. Älä aseta elektrodin pidikettä suoraan hitsauspöydälle tai muulle pinnalle, joka on kosketuksessa työpuristimen kanssa, jotta vältät vahingossa tapahtuvan kaarisytytyksen.</p>
	<p>SÄHKÖ- JA MAGNEETTIKENTÄT VOIVAT OLLA VAARALLISIA: Minkä tahansa johtimen läpi virtaava sähkövirta luo sähkö- ja magneettikenttiä (EMF). Sähkö- ja magneettikentät voivat häiritä joitakin sydämentahdistimia. Jos hitsaajalla on sydämentahdistaja, hänen tulisi keskustella hoitavan lääkäriänsä kanssa ennen tämän laitteen käyttöä.</p>
	<p>CE-VAATIMUSTENMUKAISUUS: Tämä laite on EU:n laitedirektiivien mukainen.</p>
	<p>KEINOTEKOINEN OPTINEN SÄTEILY EU-direktiivin 2006/25 ja EN 12198-standardin vaatimusten mukaisesti laite kuuluu luokkaan 2 Sen vuoksi on käytettävä EN169-standardin vaatimuksenmukaista henkilösuojainta, jonka tummuusaste on enintään 15.</p>
	<p>KAASUT JA HÖYRYT VOIVAT OLLA VAARALLISIA: Hitsaus voi aiheuttaa höyryjä ja kaasuja, jotka ovat haitallisia terveydelle. Vältä näiden höyryjen ja kaasujen hengittämistä. Näiden vaarojen välttämiseksi operaattorin täytyy käyttää riittävää ilmanvaihtoa tai ilmanpoistoa pitääkseen höyryt ja kaasut poissa hengitysvyöhykkeeltä.</p>
	<p>VALOKAAREN SÄTEET VOIVAT POLTTAA: Käytä suojaa oikeilla suodattimilla ja peitelevyillä suojataksesi silmiäsi kipinöiltä ja valokaarisäteiltä hitsatessasi tai katsoessasi hitsausta. Käytä sopivaa palonkestävää materiaalista valmistettua vaatetusta suojataksesi omaa ja apulaistesi ihoa. Suojaa muita lähellä olevia henkilöitä sopivalla, palamattomalla suojauksella ja varoita heitä olemaan katsomasta kaareen tai altistumatta kaarelle.</p>

	<p>HITSAUSKIPINÄT VOIVAT AIHEUTTAA TULIPALON TAI RÄJÄHDYKSEN: Poista palonvaarat hitsausalueelta ja pidä palosammutin valmiina saatavilla. Hitsausprosessista tulevat hitsauskipinät ja kuumat materiaalit pääsevät helposti pienten halkeamien ja aukkojen läpi lähellä oleville alueille. Älä hitsaa säiliöitä, tynnyreitä, astioita tai materiaaleja, ennen kuin asianmukaiset toimenpiteet on tehty sen varmistamiseksi, ettei tilassa ole palavia tai myrkyllisiä höyryjä. Älä koskaan käytä tätä laitetta, kun tilassa on syttyviä kaasuja, höyryjä tai palavia nesteitä.</p>
	<p>HITSATUT MATERIAALIT VOIVAT POLTTAA: Hitsaus muodostaa runsaasti lämpöä. Kuumat pinnat ja materiaalit työalueella voivat aiheuttaa vakavia palovammoja. Käytä käsineitä tai pihtejä, kun kosketat tai siirrät materiaaleja työalueella.</p>
	<p>PULLO saattaa räjähtää, mikäli se vaurioituu. Käytä vain paineistettuja kaasupulloja, jotka sisältävät käytetylle prosessille sopivan suojakaasun, ja käytetyille kaasulle ja paineelle suunniteltuja säätimiä. Pidä sylinterit aina pystyasennossa ja kiinnitä ne tukevasti kiinteään tukeen. Älä siirrä tai kuljeta kaasupulloja ilman suojakorkkia. Älä anna elektrodin, elektrodipidikkeen, työpuristimen tai muun sähköisesti jännitteisen osan koskettaa kaasupulloa. Kaasusylinterit on sijoitettava kauaksi alueista, joilla ne voivat altistua fyysisille vaurioille tai hitsausprosessille, joista aiheutuu kipinöitä ja lämmönlähteistä.</p>
	<p>KUUMA JÄÄHDYTYSAINA VOI POLTTAA IHOA: Varmista aina, että jäähdytysaine ei OLE KUUMAA ennen kuin huollat jäähdytintä.</p>
	<p>KORKEAPAINELAITTEISTO. Katkaise tulovirta ennen jäähdytyspiirin kytkemistä tai irrottamista.</p>
	<p>TURVAMERKKI: Tämä laite soveltuu hitsausvirtalähteeksi ympäristöön, jossa on kohonnut sähköiskun vaara.</p>

Valmistaja varaa oikeuden muuttaa ja/tai parantaa laitteen ominaisuuksia tarvitsematta päivittää samanaikaisesti käyttäjän käyttöopasta.

Johdanto

COOL ARC®27 -jäähdytin on erillinen kiertävä jäähdytysainejärjestelmä, joka on suunniteltu käytettäväksi MIG-hitsausteholähteiden kanssa, joissa **COOL ARC®27** on listattuna hyväksyttynä lisävarusteena.

COOL ARC®27:n mukana tulevat seuraavat varusteet:

- Kaksi metallista sovitinlevyä, jotka varmistavat virtalähteen ja jäähdyttimen välisen yhteyden.
- M5x20-ruuvi virtalähteen ja jäähdyttimen kiinnittämiseen

COOL ARC®27 toimitetaan tyhjänä ilman järjestelmässä olevaa jäähdytysainetta. FREEZCOOL - W000010167 suositellaan.

Purkaminen pakkauksesta

COOL ARC®-järjestelmän purkaminen pakkauksesta

Jäähdyttimen pakkaus on suunniteltu kestämään kovaa käsittelyä, ja se sisältää pahvisen pehmusteen, joka ympäröi laitetta. Jos kuljetuksen aikana on ilmennyt vaurioita, ota yhteyttä sertifioituun Lincolnin jälleenmyyjään tai huoltoon.

Kun purat laitetta pakkauksesta, vältä työntämästä suojapahvin läpi teräviä esineitä, jotka voivat lävistää muovisäiliön. Sästä **COOL ARC® 27** -järjestelmän mukana tuleva ohje ja huoltohakemisto varaosatilauksen ja huoltotarpeen varalta.

Virtalähteen asennus

COOL ARC® 27 täytyy asentaa suoraan hitsausvirtalähteen alle, jossa **COOL ARC® 27** on listattuna hyväksyttynä lisävarusteena.

VAROITUS

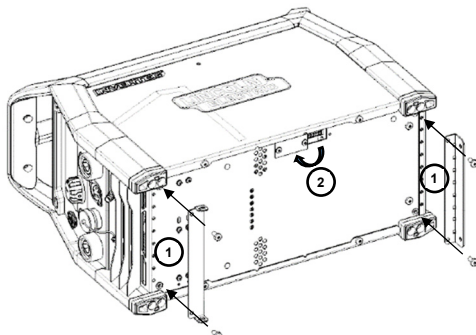
Vain pätevä sähköasentaja voi liittää hitsauskoneen virtalähteeseen. Asennus tulee tehdä sähköasennusmääräysten ja sääntöjen mukaisesti.

VAROITUS

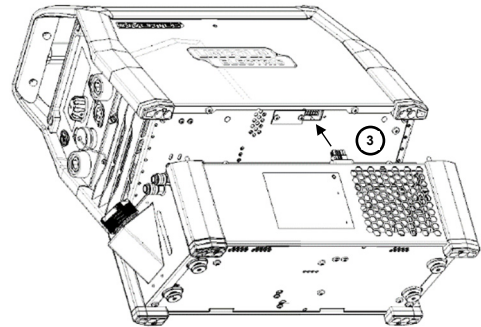
Ennen **COOL ARC®27** -järjestelmän liittämistä sammuta virtalähde ja irrota se virransyötöstä.

ASENNUS:

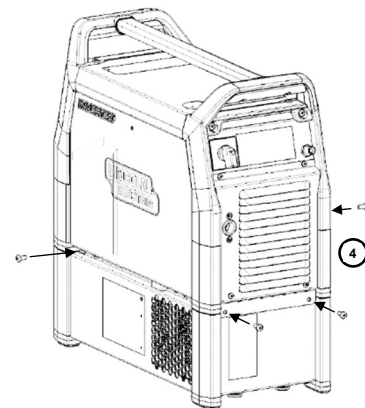
1. Aseta sovitinlevy virtalähteen alle (Kuva 1).
2. Irrota luukun ruuvi ja kierrä sitä 180 °C:n kohdalle. Kiinnitä luukku virtalähteessä (Kuva 1) irrotetun ruuvien avulla.
3. Aseta virtalähde jäähdytimeen ja kallista sitä hieman, jotta jäähdyttimen pistoke kytketään virtalähteeseen (Kuva 2).
4. Kiinnitä lopuksi sovitinlevyt jäähdytimeen (Kuva 3).



Kuva 1



Kuva 2

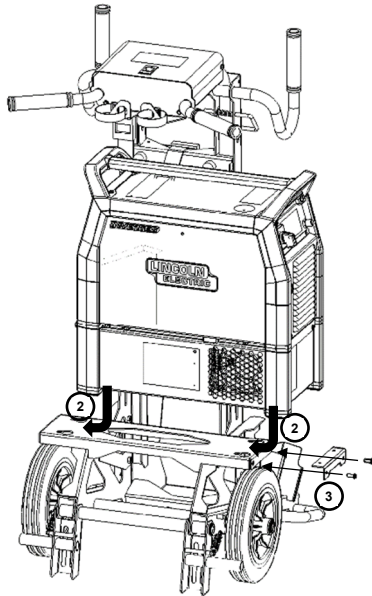


Kuva 3

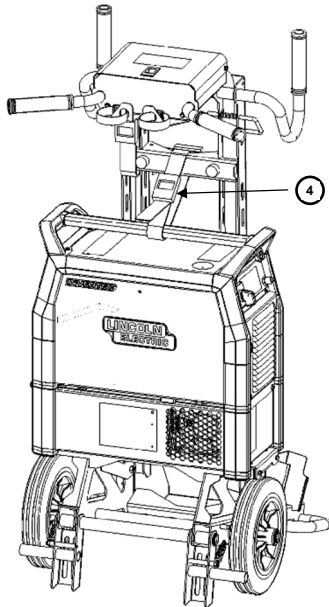
Asennus Cart 24:een

COOL ARC® 27 voidaan asentaa Cart 24:een (K14191-1).

1. Asenna virtalähde jäädyttimeen.
2. Liu'uta virtalähde ja jäädytintä levyn reikiin (Kuva 4).
3. Ruuvaa estävä metalli, jotta täydet varusteet eivät väännä (Kuva 4).
4. Viimeistele asennus käyttämällä hihnaa kahvan ja korin ympärillä. (Kuva 5)



Kuva 4



Kuva 5

Asennus- ja käyttöohjeet

Lue koko tämä kappale ennen koneen asennusta tai käyttöä.

VAROITUS

SÄHKÖISKU voi tappaa.

- Älä käytä, kun seinät on irrotettu.
- Älä käytä, jos kaapelit ovat märkiä tai ne ovat vedessä.



LIIKKUVAT OSAT voivat aiheuttaa vammoja.

- Liikkuvat osat voivat aiheuttaa vammoja. Älä koskaan vie sormia jäädyttimen aukkoihin.



KUUMA JÄÄHDYTYSAINE voi polttaa ihoa.

- Varmista aina, että jäädytysaine ei OLE KUUMAA ennen kuin huollat jäädyttintä.



SIJAINTI

Konetta käytetään haastavissa olosuhteissa. Siitä huolimatta on tärkeää noudattaa yksinkertaisia ennalta ehkäiseviä toimenpiteitä pitkän käyttöiän ja luotettavan toiminnan varmistamiseksi.

- Älä sijoita konetta alustalle, joka on kallellaan enemmän kuin 15° vaakatasosta.
- Älä käytä konetta putkien sulatukseen.
- Kone on sijoitettava siten, että puhdas ilma pääsee kiertämään vapaasti ilmaventtiileistä sisään ja ulos. Älä peitä konetta paperilla, kankaalla tai räteillä sen ollessa kytkettynä päälle.
- Koneen sisälle joutuvan lian ja pölyn määrä on pidettävä mahdollisimman pienenä. Tämän koneen suojausluokka on IP23. Pidä kone mahdollisimman kuivana äläkä sijoita sitä kosteisiin paikkoihin tai lätäkön päälle.
- Sijoita kone pois radio-ohjattavien laitteiden luota. Normaali toiminta voi vaikuttaa haitallisesti lähellä olevien radio-ohjattavien koneiden toimintaan, mikä voi aiheuttaa vammoja tai laitteistovaurioita. Lue kappale sähkömagneettisesta yhteensopivuudesta tästä käyttöohjeesta.
- Älä käytä alueilla, joiden ympäröivä lämpötila on yli 40°C. Ympäröivän ilman lämpötila vaikuttaa jäädytyksen parametreihin. Jos ympäröivä lämpötila on korkeampi, jäädytysjärjestelmä ei ole niin tehokas.

VAROITUS

Vältä sijoittamasta jäädyttintä hyvin kuumien paikkojen lähelle.

SUOSITELTU VIRTALÄHDE

COOL ARC® 27 on suunniteltu käytettäväksi vesijäädytteisissä polttimissa. COOL ARC® 27 täytyy käyttää MIG -hitsausvirtalähteellä, jossa COOL ARC® 27 on listattu hyväksyttynä lisälaitteena.

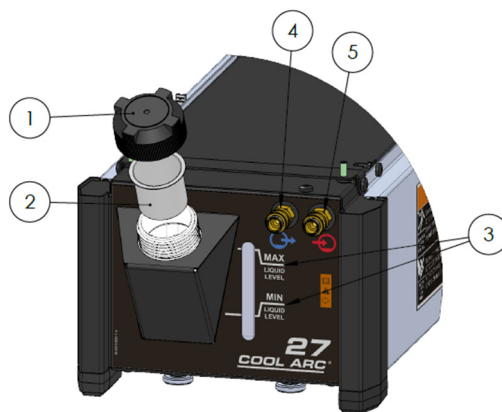
Syöttöjännitteen liitäntä

COOL ARC® 27 täytyy toimittaa hitsausvirtalähteellä asennusprosessin mukaisesti, jonka saa tehdä vain pätevä sähköasentaja. Asennus on tehtävä sähköasennusmääräysten ja sääntöjen mukaisesti.

VAROITUS

Älä käytä jäädyttintä, jos säiliötä ei ole täytetty ja polttimen/pistoolin letkut ovat irrotettuja jäädytyslaitteesta. Jos tämä varoitus jätetään huomioimatta, se voi aiheuttaa sisäisiä vaurioita jäädytysyksikölle.

Säätimet ja toimintaominaisuudet



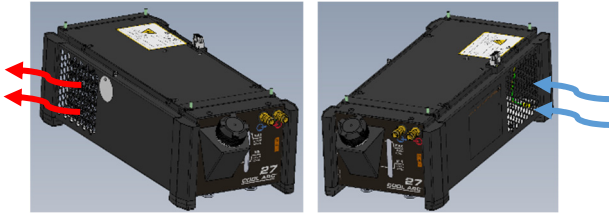
Kuva 6

COOL ARC®27 on varustettu virtausanturilla, joka laukaisee koneelle virhekoodin polttimen suojaamiseksi ylikuumentumiselta, kun virtausanturin kautta havaitaan riittämätön jäädytysnesteen virtaus. Virhekoodi (Error 266) ilmoittaa mahdollisesta taitoksesta polttimen letkuissa, vauriosta ja/tai vuodosta polttimen jäädytysaineletkuissa.

VAROITUS

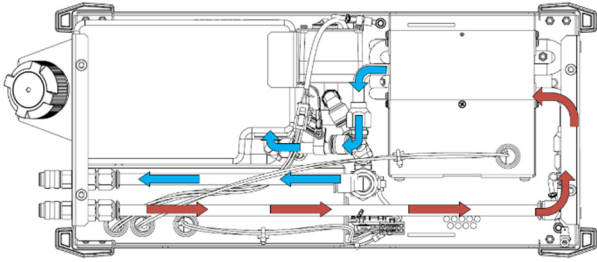
Jäädyttimeen on sisällytetty automaattinen virtausanturi, joka havaitsee jäädytysnesteen alhaisen virtauksen tai jos sitä ei ole lainkaan. Alhainen virtaus tai virtauksen puuttuminen aiheuttaa hitsauksen loppumisen automaattisesti polttimen suojaamisesta.

1. Jäädytysainesäiliä korkilla: Läpinäkyvä säiliö mahdollistaa jäädytysaineen tason seuraamisen.
2. Säiliön suodatin: 400µm.
3. Nesteen minimi- ja maksimitaso: pienin suositeltu nestetaso on 3 litraa.
4. Pikaliitäntä: Jäädytysaineen lähtö (syöttää kylmää jäädytysainetta polttimeen/pistooliin).
5. Pikaliitäntä: Jäädytysaineen tulo (ottaa lämpimän jäädytysaineen polttimesta/pistoolista).
6. Ilma-aukot: Ota käyttöön ilmajäädytyksen kunnollinen kierto



Kuva 7

Jäähdytysaineen kierto jäähdyttimessä



Kuva 8

VAROITUS

Vältä taivuttamasta vesiletkuja jyrkille mutkille tai sijoittamasta terävien reunojen yli.

VAROITUS

Älä koskaan käytä jäähdytintä ilman koteloa.

Toimintatilat

COOL ARC® 27 voidaan asettaa seuraaviin tiloihin:

Tila	Kuvaus
Auto	Jäähdytyn menee päälle, kun hitsaus aloitetaan ja sammuu, kun poltinta ei tarvitse enää jäähdyttää hitsaamisen jälkeen
OFF	Jäähdytyn on sammutettu
ON	Jäähdytyn on pysyvästi päällä

Tämä valikko on käytettävissä Jäähdyttimen hallinta - osiossa System Option -osiossa.



Kuva 9

Säiliön ja vesijohtojen täyttö

VAROITUS



Vältä koskettamasta jäähdytysainetta. Käytä vedenpitäviä hansikkaita ja suojalaseja.

Jäähdyttimen saa täyttää ja sitä saa käyttää vain vaaka-asennossa.

Käytä vain suositeltua jäähdytysainetta FREEZCOOL - W000010167

Älä käytä esipakattuja hitsausteollisuuden jäähdytysaineita. Nämä jäähdytysaineet voivat sisältää öljypohjaisia aineita, jotka vaikuttavat jäähdyttimen muoviosiin. Kun ainetta on lisätty jäähdyttimeen, sitä ei voida poistaa vesiletkuista tai lämmönsiirtimestä.

Älä käytä autojen jäätyminenestoainetta. Nämä jäähdytysaineet vaurioittavat pumppua ja tukkivat lämmönsiirtimen vaikuttaen jäähdytystehoon.

VAROITUS

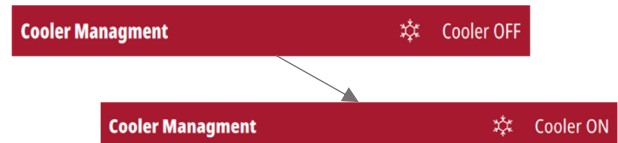
Älä koskaan käytä jäähdytintä säiliö tyhjänä.

VAROITUS

Älä käynnistä jäähdytintä, jos jäähdytysainetta on alle 1 litraa.

Käyttö ilman riittävää määrää jäähdytysainetta voi estää järjestelmän täyden pohjustuksen ja voi vaurioittaa pumppua.

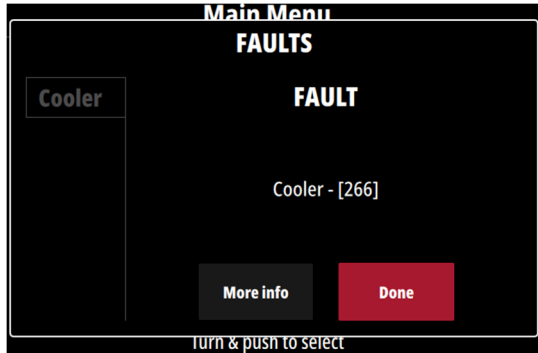
- Kokoa hitsauskokoontapano (ks Asennus-kohta virtalähdettä koskevasta kappaleesta)
- Poista säiliön korkki estääksesi osittaisen tyhjiön muodostumista.
- Täytä jäähdytysainesäiliö maksimitasolle - 3 litraa.
- Kiinnitä pistoolin letkut jäähdyttimeen.
- Kytke virtalähde päälle.
- Aktivoi jäähdytyn virtalähteen valikosta (Kuva 10)
- Odota, kunnes jäähdytysaine kiertää kokonaan jäähdytysjärjestelmässä ja palaa säiliöön.
- Kytke jäähdytyn pois käytöstä samalla tavalla kuin se on aktivoitu Jäähdyttimen hallinta -valikossa.
- Tarkasta jäähdytysaineen taso ja lisää tarvittaessa. Täytä jäähdytysainetta minimin ja maksimin välille, jotka on annettu COOL ARC® 27:n edessä olevassa merkinnässä.
- Kiristä korkki.



Kuva 10

Virheviesti – jäähdytysaineen virtauksen puute

Jos järjestelmä ei havaitse jäähdytysaineen virtausta hitsauksen aikana tai kun virtalähde on päällä, kuva tulee näkyviin ruudulla Kuva 11 mukaisesti, kone suojaa itseään sammuttamalla hitsauksen automaattisesti.



Kuva 11

Paina vasenta painiketta/säädintä virheviestin poistamiseksi. Jos **COOL ARC® 27** on **ON**-tilassa, kone täytyy nollata hitsauksen jatkamiseksi. Tämä suojaa pumppua vaurioilta ja poltinta ylikuumentumiselta.

VAROITUS

Jos seuraavien hitsausyritysten aikana kone näyttää edelleen virheen 266, ota yhteyttä huoltoon tai Lincoln Electriciin.

Kuljetus

Vältä jäätyksen aiheuttamia vaurioita ja veden vuotamista kuljetuksen aikana. Jäähdytysaine täytyy poistaa jäähdyttimen säiliöstä.

Huolto

VAROITUS

Korjaustoimenpiteitä, muutoksia tai kunnossapitoa koskien on suositeltavaa ottaa yhteyttä lähimpään tekniseen palveluun tai Lincoln Electriciin. Valtuuttamattoman huollon tai henkilöstön suorittamat korjaukset ja muutokset aiheuttavat valmistajan takuun mitätöinnin.

Havaitut viat tulee raportoida ja korjata välittömästi.

RUTIINIHUOLTO

- Tarkasta vesi-jäähdytinletkujen kunto ja virtajohdon liitäntä.
- Tarkasta polttimen/pistoolin kunto: vaihda jos on tarpeen.
- Tarkasta jäähdyttimen puhaltimen kunto ja toiminta. Pidä ilma-aukot puhtaina.
- Säiliön nestemäärä on tarkistettava päivittäin ennen jäähdytyslaitteen käyttöä.
- Pidä säiliö täynnä, erityisesti kun olet irrottanut vesiletkut tai vaihdettuasi jäähdytettävää laitetta.

SÄÄNNÖLLINEN HUOLTO (USEAMMIN KUIN KERRAN VUODESSA)

Suorita rutiinihuolto ja lisäksi:

- Pidä kone puhtaana. Käytä kuivaa (ja matalapaineista) ilmavirtaa ja poista pöly ulkokotelosta ja lämmönsiirtimen sisältä.
- Likaisessa tai pölyisessä ympäristössä, tai jos jäähdytysnesteessä ilmenee biologista kasvua, jäähdytysnestesäiliö voi olla tarpeen huuhdella. Tyhjennä vanha jäähdytysneste, huuhtelee säiliön sisäosa ja kierrä huuhteluliuos jäähdytysnestejärjestelmän läpi. Lisää uutta jäähdytysainetta, kun puhdistus on valmis.

VAROITUS

Kuuma jäähdytysaine voi polttaa ihoa. Varmista aina, että jäähdytysaine ei OLE KUUMAA ennen kuin huollat jäähdytintä.

VAROITUS



Ryhdy erityisiin varotoimenpiteisiin, kun jäähdytysneste poistetaan jäähdytysnestesäiliöstä. Jäähdytysainetta ei saa kaataa pohjaveteen, viemäriin tai maahan. Lue "käyttöturvallisuustiedote" (käytetty jäähdytysneste) ja ota yhteys paikallisen ympäristönsuojeluosaston toimistoon saadaksesi tietoja jäähdytysnesteen kierrätyksestä.

Huollon tarve voi riippua ympäristöstä, johon kone on sijoitettu.

VAROITUS

Älä koske osiin, joissa on sähkövirta.

VAROITUS

Ennen kuin avaat hitsauskoneen kotelon, laite on sammutettava ja virtajohto on irrotettava pistorasiasta.

VAROITUS

Verkkovirta pitää katkaista ennen huoltoa ja korjausta. Suorita jokaisen korjauksen jälkeen tarpeelliset testit turvallisuuden takaamiseksi.

Asiakaspalvelun periaatteet

Lincoln Electric Company -yrityksen liiketoiminta on korkealaatuisten hitsauslaitteiden, tarvikkeiden ja leikkauslaitteiden valmistusta ja myyntiä. Haasteenamme on vastata asiakkaittemme tarpeisiin ja ylittää heidän odotuksensa. Toisinaan ostajat voivat kysyä Lincoln Electriciltä neuvoja tai tietoja tuotteidemme käytöstä. Tällöin vastaamme asiakkaillemme parhaan käytettävissä olevan tiedon perusteella. Lincoln Electric ei voi taata tai taata tällaisten ohjeiden sisältöä, eikä se ota vastuuta tällaisten tietojen tai neuvojen suhteen. Emme anna nimenomaisesti minkäänlaisista takuista, mukaan lukien takuuta soveltuvuudesta asiakkaan erityistarkoituksiin tällaisten tietojen tai neuvojen suhteen. Käytännössä emme voi myöskään ottaa vastuuta tällaisten tietojen tai neuvojen päivittämisestä tai korjaamisesta heti, kun ne on annettu, eikä tietojen tai neuvojen tarjoaminen luo, laajenna tai muuta takuita tuotteidemme myynnin suhteen.

Lincoln Electric on vastuullinen valmistaja, mutta Lincolnin myymien erityisten tuotteiden valinta ja käyttö on yksinomaan asiakkaan hallinnassa ja täysin asiakkaan vastuulla. Monet Lincoln Electricin vaikutusmahdollisuuksien ulkopuolella olevat muuttujat vaikuttavat tämän tyyppisissä valmistusmenetelmissä ja palveluvaatimuksissa saatujen tulosten soveltamiseen. Tiedot voivat muuttua – Tämä tieto on paikkansa pitävä julkaisuhetkellä hallussamme olevien tietojen perusteella. Saat päivitettyjä tietoja osoitteesta www.lincolnelectric.com.

Vianetsintä

Tämä vianetsintäohje on suunniteltu koneen omistajan / käyttäjän käytettäväksi. Tälle laitteelle suoritettavat korjaukset voivat olla vaaraksi teknikolle ja koneen käyttäjälle ja mitätöivät tehdastakuun. Noudata turvallisuutesi vuoksi kaikkia turvallisuusohjeita ja varotoimenpiteitä, jotka on kuvattu tämän oppaan turvallisuusosassa, jotta vältät sähköiskun tai vaaran, kun teet vianetsintää tälle laitteelle.

VAROITUS

Jos jostakin syystä et ymmärrä testiprosesseja tai et voi suorittaa testejä/korjauksia turvallisesti, ota yhteyttä lähimpään valtuutettuun huoltoon tai Lincoln Electriciin ja saat teknisiä ohjeita ennen kuin jatkat.

ETSII ONGELMA (OIRE).	MAHDOLLINEN SYY	SUOSITELTU TOIMENPIDE
Jäädytin ei toimi.	<ul style="list-style-type: none">• Virtajohto on irti.• Ei jännitettä pistorasiassa.• Virtajohto on vaurioitunut.• Vesijohdot tukkeutuneet.• Vuoto pistoolissa tai letkuissa.• Säiliö tyhjä.• Sulake on palanut.	<ul style="list-style-type: none">• Liitä virtajohto pistorasiaan.• Tarkista piirikatkaisin.• Korjaa vaurioitunut johto tai tilaa uusi johtosarja.• Poista letkussa oleva tukos. Vältä taivuttamasta vesiletkuja jyrkille mutkille tai sijoittamasta terävien reunojen yli.• Korjaa vuoto.• Täytä säiliö.• Vaihda sulake.
Sisäinen vuoto	<ul style="list-style-type: none">• Jonkun sisäisen letkun letkunkiristin löysällä.• Sisäiset letkut reikiintyneet.• Lämmönvaihdin vuotaa.	<ul style="list-style-type: none">• Kiristä tai vaihda letkunkiristin.• Vaihda vialliset letkut.• Vaihda lämmönvaihdin.
Vuoto tulo/lähtöliittimen lohossa	<ul style="list-style-type: none">• Letkunkiristin löysällä.	<ul style="list-style-type: none">• Tiukenna letkunkiristin.
Poltin tai pistooli on kuuma	<ul style="list-style-type: none">• Yksikkö on sijoitettu kuumaan kohteeseen.• Tuuletin ei toimi.	<ul style="list-style-type: none">• Siirrä yksikkö pois kuumasta.• Katso Puhallin - kappale.
Tuuletin toimii, mutta jäädytysaine virtaa hitaasti	<ul style="list-style-type: none">• Vuoto pistoolissa tai letkuissa.• Pistooli tai letku osittain tukossa.• Säiliö tyhjä tai melkein tyhjä.	<ul style="list-style-type: none">• Korjaa vuoto.• Poista tukkeuma.• Täytä säiliö.
Tuuletin toimii, mutta jäädytysaine ei virtaa	<ul style="list-style-type: none">• Pumppu rikki.• Pumppu leikannut kiinni.	<ul style="list-style-type: none">• Vaihda pumppu.• Vaihda pumppu.
Pumppu toimii, mutta tuuletin ei	<ul style="list-style-type: none">• Tuulettimen siipi ottaa kiinni lämmönvaihtimeen.• Tuuletin viallinen.	<ul style="list-style-type: none">• Vaihda tuuletin.• Vaihda tuuletin.
Jäädytin laukaisee lähdön katkaisimen	<ul style="list-style-type: none">• Piiri ylikuormitettu.• Jäädyttimen sähkökomponenttivika.	<ul style="list-style-type: none">• Tarkasta lähdön katkaisin virtalähteessä• Vaihda sähköosa.
Hitsauslähtö pois käytöstä	<ul style="list-style-type: none">• Jäädytysaineen virtaus on hidaskäyttöä tai sitä ei ole.• Viallinen virta-anturi.	<ul style="list-style-type: none">• Täytä säiliö.• Vaihda virta-anturi.

WEEE-direktiivi

07/06



Älä hävitä sähkölaitteita sekajätteiden mukana!

Sähkö- ja elektroniikkalaiteromusta annetun Euroopan parlamentin ja neuvoston direktiivin 2012/19/EY ja sen kansallisen lainsäädännön mukaisen täytäntöönpanon mukaisesti sähkölaitteet, jotka ovat käyttöikänsä lopussa, on kerättävä erikseen ja palautettava kierrätyslaitokseen. Lisätietoja tämän tuotteen käsittelystä, keräämisestä ja kierrätyksestä saa kunnan ympäristöviranomaisilta.

Noudattamalla tätä Euroopan unionin direktiiviä autat torjumaan haitallisia ympäristö- ja terveysvaikutuksia!

Varaosaluettelo

12/05

Osaluettelo, lukuohje

- Älä käytä tätä osaluetteloä koneelle, jos sen koodinumero ei ole listassa. Ota yhteyttä Lincoln Electricin huolto-osastoon koskien luetteloimatonta koodinumeroa.
- Asennuskuvan ja alla olevan taulukon avulla voidaan määrittää, missä osa sijaitsee.
- Käytä vain osia, jotka on merkitty "X":llä asennussivua ilmoittavassa sarakkeessa (# osoittaa tähän painokseen tehdyn muutoksen).

Lue ensiksi varaosaluettelon lukuohjeet ja tutki sen jälkeen varaosaopasta, joka toimitetaan koneen mukana. Se sisältää kuvalla varustetun varaosalistan, jossa on ristiviittauksia.

Valtuutetut huoltoliikkeet

01/19

- Ostajan täytyy ottaa yhteyttä Lincoln Electriciin tai valtuutettuun huoltoon takuun aikana ilmenevistä vioista.
- Ota yhteyttä lähimpään jälleenmyyjään ja saat tiedon lähimmästä huoltopaikasta.

Sähkökaavio

Katso koneen mukana toimitettua varaosalistaa.

Lisävarusteet

W000010167	FREEZCOOL jäähdytysnestettä 9,6 litran pistooleihin.
K14191-1	CART 24