

INCREMENTA LA  
PRODUTTIVITÀ  
FINO AL

**50%**

**HYPHERFILL®**

**SALDATURE PIÙ ROBUSTE E VELOCI  
NELLA SALDATURA SEMI-AUTOMATICA GMAW**

[www.lincolnelectriceurope.com/it](http://www.lincolnelectriceurope.com/it)

**LINCOLN®  
ELECTRIC**

## INNOVATIVO PROCEDIMENTO A DOPPIO FILO

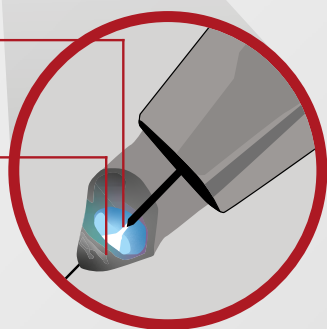
HyperFill® HyperFill™ è una soluzione brevettata GMAW-P a doppio filo che utilizza due fili elettricamente conduttivi, alimentati da un solo generatore, con un unico trainafile, una sola guaina ed una sola punta di contatto.

### Filo singolo



Genera un cono d'arco profondo e stretto

L'instabilità d'arco ad elevate velocità di avanzamento del filo limita la produttività del procedimento a filo singolo

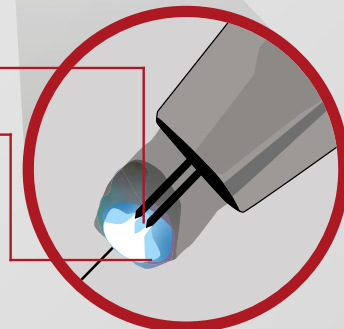


### HYPERFILL®



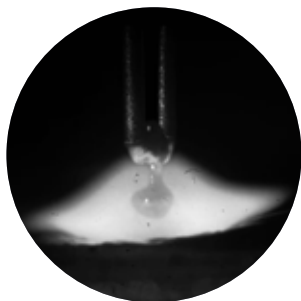
Genera un bagno ampio ed uniformemente distribuito

Un bagno uniforme e stabile rende il procedimento di saldatura semplice da gestire ad elevati tassi di deposito



## PROCESSO GMAW UNICO, DUE FILI IN UN SOLO ARCO

Grazie alla sua innovativa tecnologia doppio filo "Twin-wire", HyperFill® consente di utilizzare due fili di piccolo diametro per produrre un trasferimento con gocce di dimensioni maggiori ed un più ampio cono d'arco. Questo genera un bagno di saldatura più largo, facile da gestire e controllare, consentendo di incrementare il tasso di deposito in media del 50% rispetto ai tradizionali processi a filo singolo.



L'ORIENTAMENTO DEL FILO **NON INFLUENZA** LE CARATTERISTICHE DELL'ARCO, A DIFFERENZA DI QUANTO ACCADE NELLE SOLUZIONI TANDEM CONVENZIONALI CON DUE ARCHI.



DIREZIONE DI SALDATURA

Filo B

Filo A

### VANTAGGI

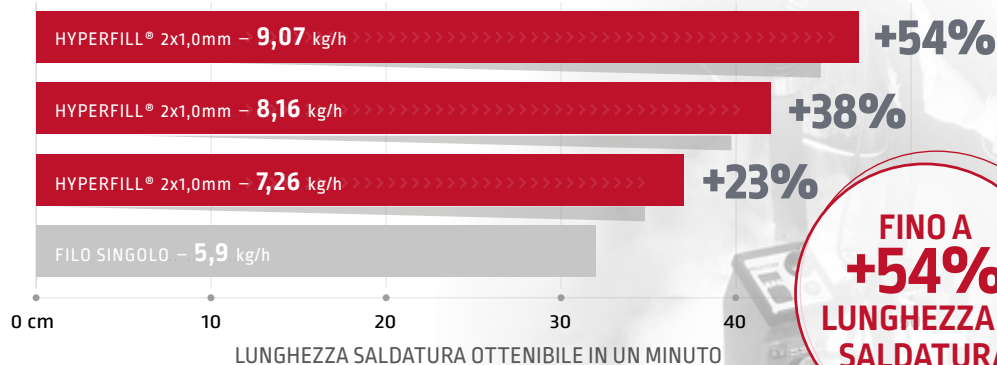
- Elevato tasso di deposito
- Bagno di saldatura facile da gestire e controllare
- Semplicità operativa
- Gocce di dimensioni maggiori

# INCREMENTA LA PRODUTTIVITA' AUMENTANDO LA VELOCITA' DI SALDATURA O LE DIMENSIONI DEL CORDONE

Lunghezza della saldatura ottenibile con HyperFill® rispetto al filo singolo.

EFFETTO HYPERFILL® SULLA VELOCITA' DI SALDATURA

Saldatura d'angolo 8x8 mm, realizzata a con Power Wave® S500



**FINO A +54% LUNGHEZZA DI SALDATURA**

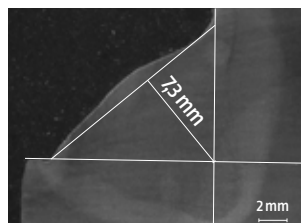
- Possibile anche con applicazioni robotizzate ed automatiche
- Utilizzabile sia con fusti che con bobine
- Possibile anche con procedimento meccanizzato grazie al carrello **WELDYCAR**

## VANTAGGI

- Numero di passaggi ridotti
- Maggiore produttività
- Tempi d'inattività ridotti

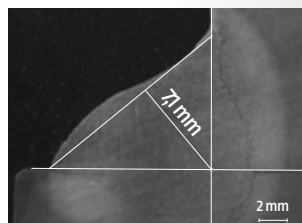
## HYPERFILL® CONTRO LA GRAVITÀ

PRODUCI CORDONI DI DIMENSIONI MAGGIORI A VELOCITÀ PIÙ ELEVATA, MANTENENDO LA SIMMETRIA DELLA SALDATURA IN POSIZIONE PB



HyperFill®

390 A; 33,5 V; Gas: 82%Ar-18%CO<sub>2</sub>  
30 cm/min; 2,6 kJ/mm



Filo singolo 1,2 mm CV

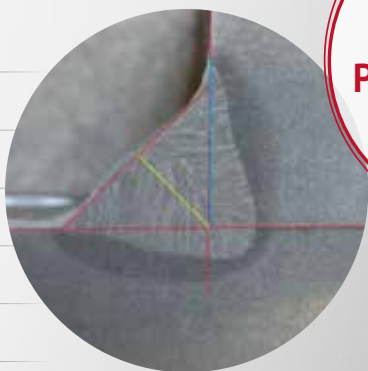
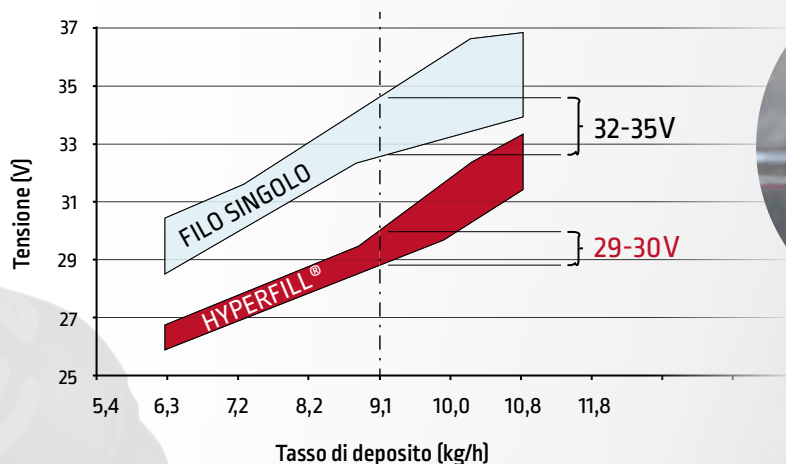
320 A; 31,7 V; Gas: 82%Ar-18%CO<sub>2</sub>  
22 cm/min; 2,7 kJ/mm

**GOLA DI SALDATURA MAGGIORE DI 7 mm IN UN SINGOLO PASSAGGIO**

**FINO A +35% VELOCITÀ SALDATURA STESSO APPORTO TERMICO E PENETRAZIONE**

## RIDOTTO RISCHIO DI INCISIONI MARGINALI

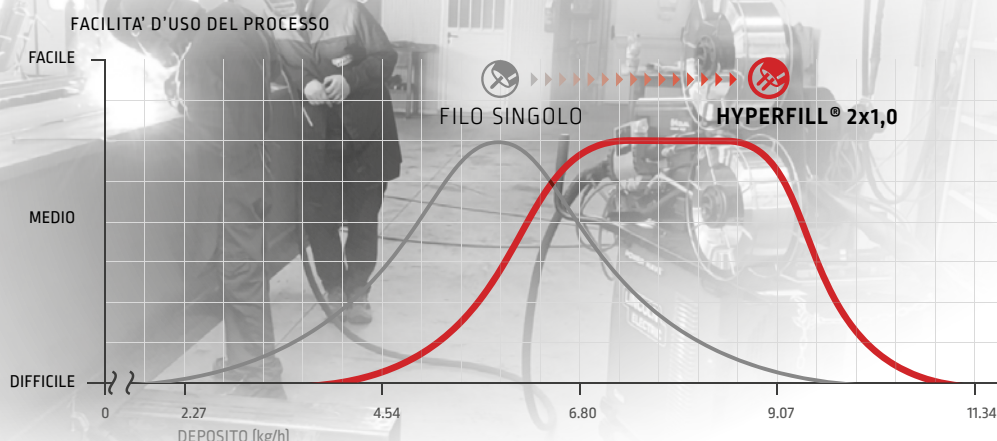
UNA MINORE TENSIONE D'ARCO PERMETTE DI USARE AMPERAGGI ELEVATI (TASSO DI DEPOSITO MAGGIORE) E RIDUCE IL RISCHIO DI INCISIONI MARGINALI



**ASPETTO DEL CORDONE E PENETRAZIONE ECCELLENTI**

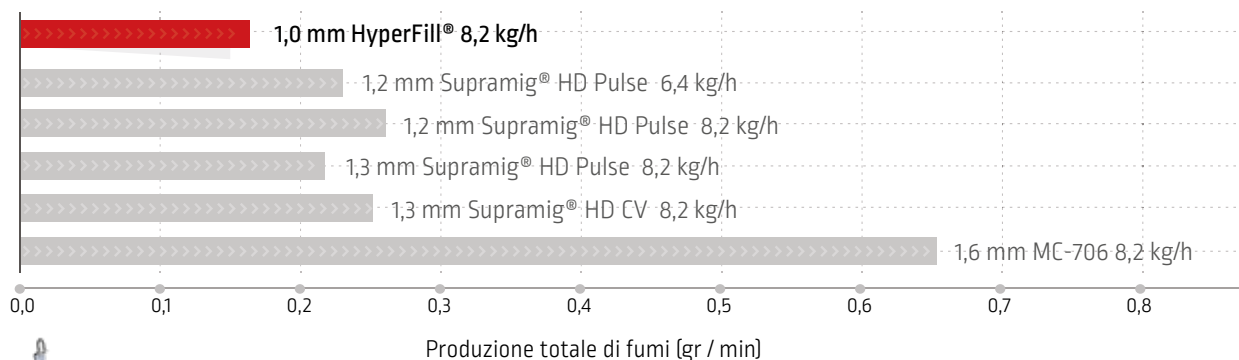
# INCREMENTO DEL TASSO DI DEPOSITO

CONFRONTO DEI PROCESSI – TASSI DI DEPOSITO NELLA SALDATURA SEMI-AUTOMATICA



**BAGNO DI  
SALDATURA  
FACILE DA GESTIRE  
E CONTROLLARE  
FINO A  
9 kg/h**

# RIDUZIONE DELLA PRODUZIONE DI FUMI



## FACILE IMPLEMENTAZIONE

UN SOLO GENERATORE + UN SOLO TRAINAFILO + UNA SOLA GUAINA  
+ UNA SOLA PUNTA DI CONTATTO + UN SOLO ARCO ELETTRICO

= SEMPLICITA' OPERATIVA + FACILE IMPLEMENTAZIONE + RIDOTTI INVESTIMENTI

## I COMPONENTI



### Generatore

Power Wave® S500  
con kit di conversione  
supporto bobina  
+ Cool Arc® 50



### Trainafilo

Power Feed® 84  
Rulli di saldatura HyperFill®  
Boccola d'ingresso  
HyperFill®



## CONSUMABILI PER ACCIAIO AL C-Mn\*

SupraMig® HD / HF  
AWS 5.18: ER70S-6  
ISO 14341-A: G 46 4 M 3Si1 / G  
42 3 C 3Si1

SupraMig Ultra® HD / HF  
AWS 5.18: ER70S-6  
ISO 14341-A: 14341-A G46 3 C  
4Si1 / G50 5 M 4Si1

### Torcia

Magnum® PRO 500W  
Torcia raffreddata  
ad acqua  
Punta HyperFill®  
brevettata



Supporto Bobina a doppio filo /  
Kit di montaggio carrello /  
Carrello / Accessori

\* Contatta il riferimento commerciale locale per fili di saldatura Oerlikon.

# HYPERFILL® PUÒ INCREMENTARE LA TUA PRODUTTIVITÀ PERCHÉ:

Con HyperFill®, potrai ottenere un tasso di deposito più elevato, una maggiore velocità di avanzamento, e saldature di maggiori dimensioni facilmente.

*Soluzione HyperFill®*

*HyperFill® è una soluzione MIG a doppio filo brevettata e con licenza progettata per funzionare specificamente con fili per saldatura Lincoln Electric selezionati. Per accedere a questa soluzione con licenza, è necessaria l'attivazione tramite la Lincoln Electric REVEAL™ Activation Platform. [Per ulteriori informazioni, consultare documento MC20-106](#)*



HyperFill® porta la saldatura ad alto deposito ad un livello elevato

POSSIAMO DIMOSTRARLO.

**CONTATTACI  
PER FISSARE  
UN INCONTRO  
ADESSO!**

# LA NOSTRA PRESENZA LOCALE LA NOSTRA FORZA GLOBALE

**125**  
ANNI DI ESPERIENZA

**325+**  
GLOBAL R&D TEAM

**38**  
SOLUTION CENTER

**3.0**  
FATTURATO IN MILIARDI  
DI DOLLARI USA

**11 000**  
DIPENDENTI NEL MONDO



## ATTIVAZIONE DELLA FORMA D'ONDA HYPERFILL® CON I SISTEMI POWER WAVE® E PIPEFAB™

L'acquisto di un Sistema di Saldatura Lincoln Power Wave o PIPEFAB include (i) una licenza d'uso Power Wave standard di Lincoln Electric / le forme d'onda PIPEFAB, e (ii) la tecnologia a forma d'onda HyperFill®, la quale necessita, tuttavia, di una separata e aggiuntiva licenza per essere attivata. In assenza della licenza aggiuntiva, le forme d'onda HyperFill® non sono utilizzabili su tali macchinari, mentre sono utilizzabili solo le forme d'onda standard Power Wave / PIPEFAB.

## HYPERFILL®: STIMA COSTI E RISPARMI

Le stime dei costi e dei risparmi forniti in questo documento sono solo a scopo di riferimento. Sono una stima e non una garanzia di risparmio. I risultati effettivi possono variare. Il [PREZZO] utilizzato come parte di questo calcolo non implica che il [PREZZO] sia garantito. Il [PREZZO] effettivo può variare ed è determinato al momento della spedizione del prodotto.

## RISULTATI DELLE PROVE

I risultati delle prove per le caratteristiche meccaniche, depositi o composizione dell'elettrodo e livelli di idrogeno diffusibile sono stati ottenuti da una saldatura prodotta e testata secondo le norme prescritte e non devono essere considerati i risultati attesi in un'applicazione particolare o assieme saldato. I risultati effettivi variano a seconda di diversi fattori, tra cui, ma non solo, procedure di saldatura, chimica e temperatura delle lastre, design dell'assieme saldato e metodi di fabbricazione. Gli utilizzatori sono chiamati a confermare l'idoneità del materiale di consumo per la saldatura e delle procedure attraverso test di qualificazione o altri metodi idonei prima dell'utilizzo.

## POLITICA DI ASSISTENZA AI CLIENTI

L'attività di Lincoln Electric Company® è la produzione e la vendita di equipaggiamenti per saldatura, materiali di consumo e sistemi per il taglio. Il nostro obiettivo è soddisfare le necessità dei clienti e superarne le aspettative. Lincoln Electric è a disposizione per informazioni o consigli sull'utilizzo dei propri prodotti. Il nostro personale mette a disposizione tutta la propria competenza per rispondere alle richieste sulla base delle informazioni fornite dai clienti e della conoscenza dell'applicazione. Il nostro personale, tuttavia, non è nella posizione di verificare le informazioni fornite o valutare i requisiti tecnici per la specifica saldatura. Di conseguenza, Lincoln Electric non garantisce e non si assume responsabilità in merito a tali informazioni o consigli. Inoltre, la fornitura di tali informazioni o consigli non crea, estende o modifica alcuna garanzia sui nostri prodotti. Qualsiasi garanzia esplicita o implicita che potrebbe derivare da informazioni o consigli, inclusa qualsiasi garanzia implicita di commerciabilità o idoneità per uno scopo specifico è specificatamente esclusa.

Lincoln Electric è un produttore responsabile, ma la scelta e l'utilizzo di prodotti specifici venduti da Lincoln Electric è di esclusivo controllo e responsabilità del cliente. Molte variabili esterne al controllo di Lincoln Electric possono influenzare i risultati ottenuti nell'applicazione dei metodi di fabbricazione e requisiti di servizio.

Soggetto a modifiche – Tutte le informazioni riportate si basano sulle migliori conoscenze disponibili alla data della pubblicazione, e sono soggette a variazioni senza preavviso, pertanto devono essere considerate solo come guida generale. Per ulteriori informazioni consultare il sito [www.lincolnelectric.it](http://www.lincolnelectric.it).



[www.lincolnelectriceurope.com/it](http://www.lincolnelectriceurope.com/it)

**LINCOLN**  
**ELECTRIC**