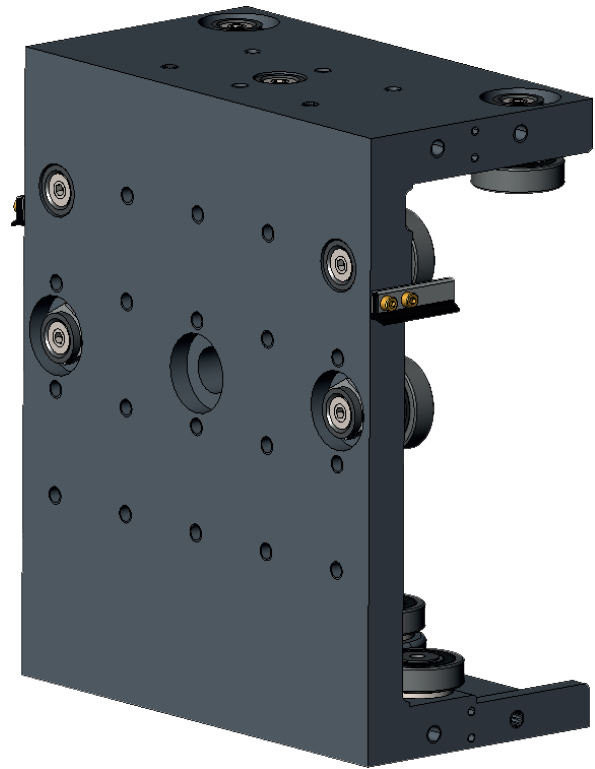


CHARIOTS TOUTES POSITIONS

# CTP1/1D/2/2D

INSTRUCTION DE SECURITE D'EMPLOI ET D'ENTRETIEN

APPAREIL N° W000315329 - P91206740 - W000315347  
W000315333 - W000315351



EDITION : FR  
REVISION : I  
DATE : 12 - 2021

Notice d'instructions

REF : 8695 6885

Notice originale

**Le fabricant vous remercie de la confiance que vous lui avez accordée en acquérant cet équipement qui vous donnera entière satisfaction si vous respectez ses conditions d'emploi et d'entretien.**

**Sa conception, la spécification des composants et sa fabrication sont en accord avec les directives européennes applicables.**

**Nous vous engageons à vous reporter à la déclaration CE jointe pour connaître les directives auquel il est soumis.**

**Le fabricant dégage sa responsabilité dans l'association d'éléments qui ne serait pas de son fait.**

**Pour votre sécurité, nous vous indiquons ci-après une liste non limitative de recommandations ou obligations dont une partie importante figure dans le code du travail.**

**Nous vous demandons enfin de bien vouloir informer votre fournisseur de toute erreur qui aurait pu se glisser dans la rédaction de cette notice d'instructions.**

# Table des matières

<b>A - CONSIGNES DE SECURITE .....</b>	<b>1</b>
1 - Consignes particulières de sécurité .....	1
<b>B - DESCRIPTION .....</b>	<b>2</b>
1 - Type d'utilisation .....	2
2 - Caractéristiques .....	3
3 - Dimensions .....	4
4 - Motorisation .....	5
5 - Accessoires et protection .....	6
5.1 Kit de protection chariot .....	6
5.2 Goulotte liaison chariot CTP2 / guirlande "P91206345" .....	7
5.3 Support câbles en guirlande poutre CTP2 .....	7
5.4 Manivelle pour déplacement manuel "Consultez-nous" .....	8
5.5 Option vitesse reduite "Consultez-nous" .....	8
5.6 Frein CTP .....	8
5.7 Adaptateur codeur "P95248613" .....	9
6 - Poutre .....	10
7 - Accessoires poutre .....	12
7.1 Jeu de 2 pieds poutre CTP1 H=1 M "Consultez-nous" .....	12
7.2 Jeu de 2 pieds poutre CTP1 H=1,5 M "Consultez-nous" .....	13
7.3 Jeu de 2 pieds poutre CTP2 H=1,7 M "P91206304" .....	14
7.4 Jeu de 2 pieds poutre CTP2 "Consultez-nous" .....	15
7.5 Pieds poutre CTP2 "P91206314" .....	16
7.6 Pieds stabilisateur poutre CTP1 verticale "Consultez-nous" .....	17
7.7 Pieds stabilisateur poutre CTP2 verticale "Consultez-nous" .....	18
<b>C - MONTAGE INSTALLATION .....</b>	<b>20</b>
1 - Préparation du sol .....	20
2 - Fixation au sol .....	20
3 - Elingage .....	21
4 - Montage d'un chariot sur une poutre CTP .....	22
<b>D - MAINTENANCE .....</b>	<b>24</b>
1 - Entretien .....	24
2 - Planning de maintenance .....	24
3 - Pièces de rechange .....	25
<b>NOTES PERSONNELLES .....</b>	<b>30</b>

# INFORMATIONS



La présente notice ainsi que le produit auquel elle est associée fait référence aux normes applicables en vigueur.



Lire attentivement cette notice avant d'installer, d'utiliser ou de procéder à l'entretien de l'appareil. Conserver cette notice en lieu sûr pour pouvoir la consulter à l'avenir. Cette notice doit suivre l'appareil ou la machine décrit en cas de changement de propriétaire et l'accompagner jusqu'à sa démolition.



## **Afficheur et manomètre:**

Les appareils de mesures ou afficheurs de tension, intensité, vitesse, pression... qu'ils soient analogiques ou digitaux doivent être considérés comme des indicateurs.



Pour les instructions de fonctionnement, réglages, dépannages et pièces détachées se reporter à l'instruction de sécurité d'emploi, et d'entretien spécifique.

Cette documentation technique est destinée pour la ou les machines / produits suivant:

- Chariot CTP1
- Chariot CTP1 renforcé
- Chariot CTP1 D
- Chariot CTP2
- Chariot CTP2 D

# REVISIONS

**REVISION : B                      DATE :**

<b>DESIGNATION</b>	<b>PAGE</b>
Adaptation codeur	B9

**REVISION : C                      DATE : 06/06**

<b>DESIGNATION</b>	<b>PAGE</b>
Changement de logo	-

**REVISION : D                      DATE : 01/08**

<b>DESIGNATION</b>	<b>PAGE</b>
Mise à jour	C21-C23

**REVISION : E                      DATE : 10/08**

<b>DESIGNATION</b>	<b>PAGE</b>
Mise à jour + spareparts newoffer	

**REVISION : F                      DATE : 10/08**

<b>DESIGNATION</b>	<b>PAGE</b>
Ajout motorisation 3A	B5-C24-C25

**REVISION : G                      DATE : 07/18**

<b>DESIGNATION</b>	<b>PAGE</b>
Changement de logo	

**REVISION : H                      DATE : 03/19**

<b>DESIGNATION</b>	<b>PAGE</b>
Mise à jour	

**REVISION : I                      DATE : 12/21**

<b>DESIGNATION</b>	<b>PAGE</b>
Mise à jour	

# LEXIQUE DES SYMBOLES

	Obligation de lire le manuel/la notice d'instructions.		Signal un danger.
	Obligation de porter des chaussures de sécurité.		Avertissement d'un risque ou d'un danger dû à l'électricité.
	Obligation de porter un casque anti-bruit.		Avertissement d'un risque ou d'un danger dû à un obstacle au sol.
	Obligation de porter un casque de protection.		Avertissement d'un risque ou d'un danger de chute avec dénivellation.
	Obligation de porter des gants de protection.		Avertissement d'un risque ou d'un danger dû à des charges suspendues.
	Obligation d'utiliser des lunettes de protection.		Avertissement d'un risque ou d'un danger dû à la présence d'une surface chaude.
	Obligation de porter une visière de protection.		Avertissement d'un risque ou d'un danger dû à des pièces mécanique en mouvement.
	Obligation de porter des vêtements de protection.		Avertissement d'un risque ou d'un danger dû à un mouvement de fermeture des pièces mécanique d'un équipement.
	Obligation de nettoyer la zone de travail.		Avertissement d'un risque ou d'un danger dû à la présence de rayonnement laser.
	Necessite un contrôle visuel.		Avertissement d'un risque ou d'un danger dû à un obstacle situé en hauteur.
	Indique une opération de graissage.		Avertissement d'un risque ou d'un danger dû à la présence d'un élément pointu.

## A - CONSIGNES DE SECURITE



Pour les consignes de sécurité générales se reporter au manuel spécifique fourni avec cet équipement.



### BRUIT AERIEN:

Se reporter au manuel spécifique « 8695 7051 » fourni avec cet équipement.

## 1 - Consignes particulières de sécurité



Aucun objet ne doit être posé sur les chemins de roulement.



« Il est interdit de monter sur la structure de la machine en dehors des éventuelles plateformes et passerelles prévues à cet usage. Pour accéder aux équipements en hauteur, l'utilisateur doit se munir d'un moyen d'accès réglementaire tel que passerelle mobile sécurisée, nacelle élévatrice, etc... ».



Nettoyer périodiquement la zone de travail.



Le déplacement de cette machine ne peut être réalisé que par son concepteur c'est à dire **LINCOLN ELECTRIC**.



**La machine ne doit être en aucun cas modifiée.**  
La potence **n'est pas** un élément d'ancrage pour un moyen de manutention.



Le port des Equipements de Protection Individuelle (EPI) est **obligatoire**.



ATTENTION : Les capots de protections sont adaptés aux poutres **CTP1/1D/2/2D**. Une utilisation sur tout autre type de poutre nécessitera une adaptation des protections



**Avant l'utilisation de la machine, assurez-vous que tous les éléments de protection sont en place.**  
**Capots de protection vissés.**



La maintenance doit se faire hors énergies.  
Le sectionnement et le verrouillage par cadenas de toutes les énergies est obligatoire.

**1 - Type d'utilisation**

Déplacement répété d'un outil :

- torche de soudage,
- tête de soudage,
- pistolet de métallisation,
- pistolet de peinture,
- distributeur de colle,
- etc...

Manutention automatisée.

Réglage rapide en position et sur longue course.

Construction de machines-outils :

- machines de meulage ou polissage,
- machines de perçage,
- machines de soudage ou coupage,
- machines à bois.

Chariot **CTP1**

W000315329

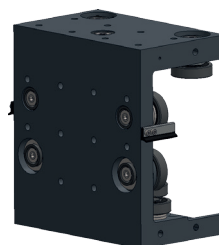


Chariot **CTP1 renforcé**

P91206740

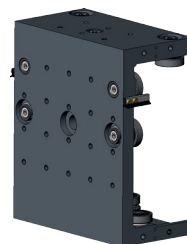
Chariot **CTP1 D**

W000315347



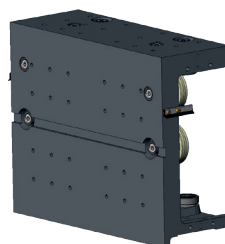
Chariot **CTP2**

W000315333



Chariot **CTP2 D**

W000315351

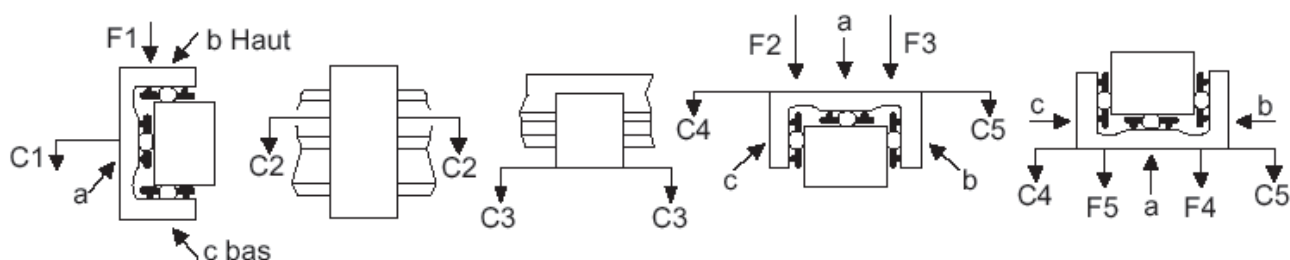




## 2 - Caractéristiques

Les chariots CTP :

- s'utilisent en toutes positions,
- travaillent dans des conditions rigoureuses sans précautions particulières,
- ont un très faible effort de déplacement,
- sont guidés précisément sur les rails par des galets à billes,
- ont un réglage du jeu par excentrique,
- ont des galets étanches graissés à vie,
- ne demandent aucun entretien,
- se dépannent très facilement,
- sont percés sur les trois faces pour la fixation d'autres éléments,
- sont faits dans un alliage léger moulé.



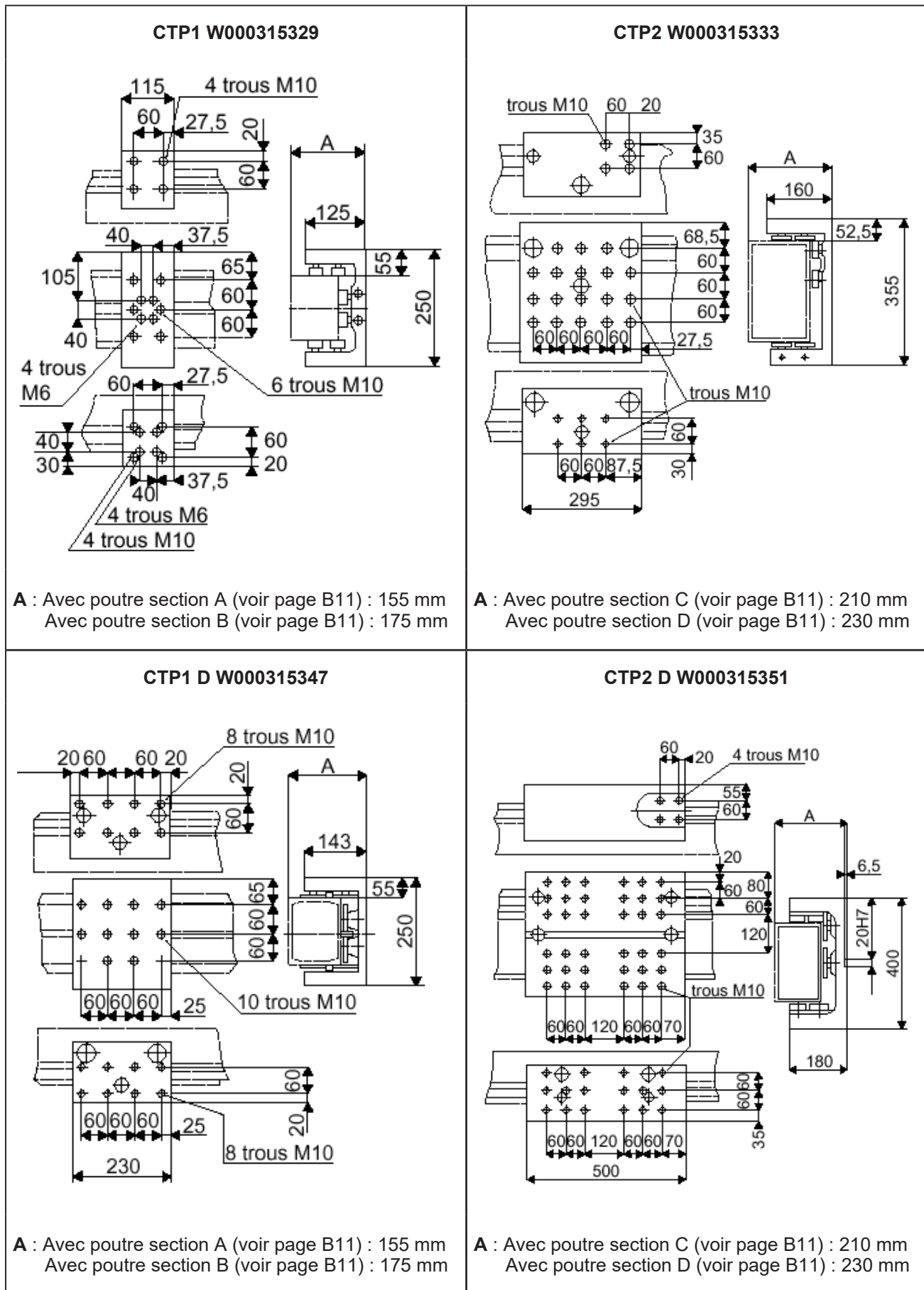
Charges dynamiques pouvant être appliquées sur les galets du chariot (F en daN et C en m.daN)											
	F1	F2	F3	F4	F5	C1	C2	C3	C4	C5	POIDS
<b>Chariot CTP1</b>	60	30	60	60	30	6	3	3	6	6	4 Kg
<b>Chariot CTP1 renforcé</b>	100	50	100	100	50	10	5	5	10	10	4 Kg
<b>Chariot CTP1 D</b>	180	180	90	180	90	28	16	16	28	14	9 Kg
<b>Chariot CTP2</b>	180	180	90	180	90	50	22	22	50	25	13 Kg
<b>Chariot CTP2 D</b>	450	180	180	180	180	50	95	50	50	50	29 Kg

		Charge maxi par galet	
		En dynamique	En statique
<b>Chariot CTP1</b>	Galet Ø30	30 daN	45 daN
<b>Chariot CTP1 renforcé</b>	Galet Ø30	50 daN	80 daN
<b>Chariot CTP1 D</b> <b>Chariot CTP2</b>	Galet Ø52	90 daN	135 daN
<b>Chariot CTP2 D</b>	Galet Ø52 Galet Ø85	90 daN 235 daN	135 daN 350 daN



**NOTA :** Les charges indiquées ci-dessus sont données à titre indicatif. Veillez à ce que les efforts sur les galets ne dépassent pas les valeurs du tableau ci-contre (charges sur rails non traités). Pour les charges sur rails traités, nous consulter.

### 3 - Dimensions



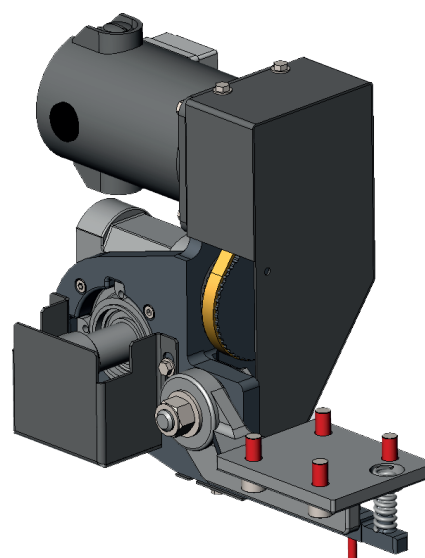
MOTORISATION STANDARD	
Droite - V=3 m/mn	W000315328
Droite - avec tachy - V=3 m/mn	P91097001
Gauche - avec tachy - V=3 m/mn	P91097002
Droite - avec tachy - V=10 m/mn	W000315361
Gauche - avec tachy - V=10 m/mn	P91208035

### Caracteristiques techniques :

- Motorisation robuste pouvant fonctionner en toutes positions.
- Chaîne cinématique irréversible.
- Effort de poussée (voir tableau ci-dessous).
- Réglage de vitesse par variateur électronique (voir tableau ci-dessous).

### Standard

- Tension d'alimentation du moteur 42V continu.
- Puissance absorbée 300 watts.
- Masse 9,1 Kg



Effort sur le chariot		Gamme de vitesse	
Poussant	Tirant	Standard avec variateur <b>MOTOVAR MV20</b>	Avec option dynamo tachy et variateur <b>MOTOVAR MV20</b>
60 daN	48 daN	0,3 à 3 m/mn	0,03 à 3 m/mn
20 daN	16 daN	1 à 10 m/mn	0,1 à 10 m/mn



### **En motorisation verticale :**

1. Ne pas dépasser l'effort de poussée indiqué dans le tableau.
2. S'assurer que la vis de sécurité interdisant au pignon de s'échapper de la crémaillère est bien en place.
3. Prévoir une sécurité anti-chute, équilibreur, contrepoids ou pare-chute.
4. Les motorisations 10 m/min sont reversibles.

## 5 - Accessoires et protection

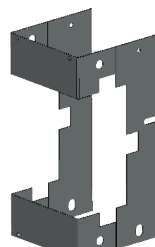
---

### 5.1 Kit de protection chariot

Ce kit protège l'ensemble des galets du chariot contre tout pincement ou écrasement des doigts entre les galets et les rails de guidage. Son utilisation est indispensable lorsque le déplacement du chariot est assuré par un dispositif pneumatique ou électrique.

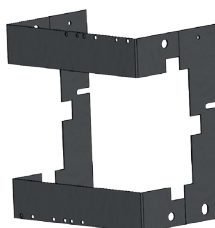
Chariot **CTP1**

W000315445



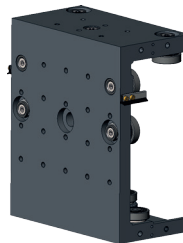
Chariot **CTP1 D**

W000315446



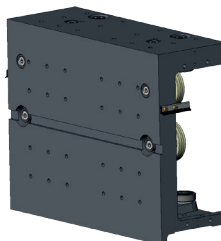
Chariot **CTP2**

W000315447



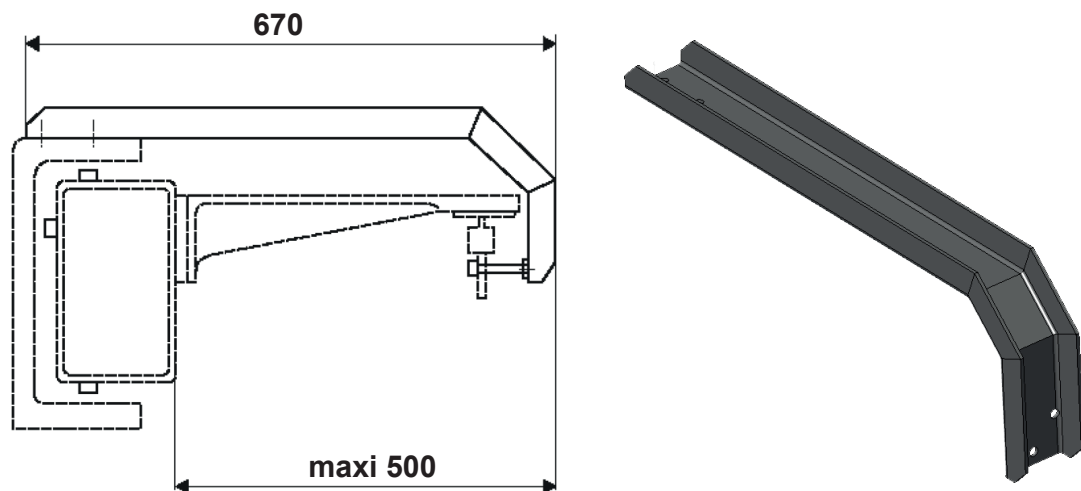
Chariot **CTP2 D**

W000315448



### 5.2 Goulotte liaison chariot CTP2 / guirlande "P91206345"

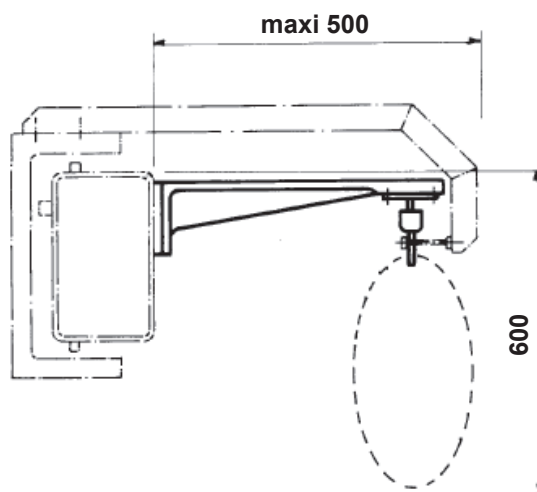
Fixée sur le chariot, elle assure l'entraînement de la guirlande de câble par le chariot.  
Poids : 3,9 Kg



### 5.3 Support câbles en guirlande poutre CTP2

Support de câbles mobiles pour alimenter les chariots **CTP** en déplacement.

Poids des câbles ou tuyaux supportés	Poids	Désignation	Référence
60 Kg	7 Kg	Support câbles en guirlande L= 3,5 m	<b>P91206306</b>
	8 Kg	Support câbles en guirlande L= 4,5 m	<b>P91206307</b>
90 Kg	9 Kg	Support câbles en guirlande L= 5,5 m	<b>Consultez nous</b>
	11 Kg	Support câbles en guirlande L= 6,5 m	<b>Consultez nous</b>
	13 Kg	Support câbles en guirlande L= 8 m	<b>Consultez nous</b>

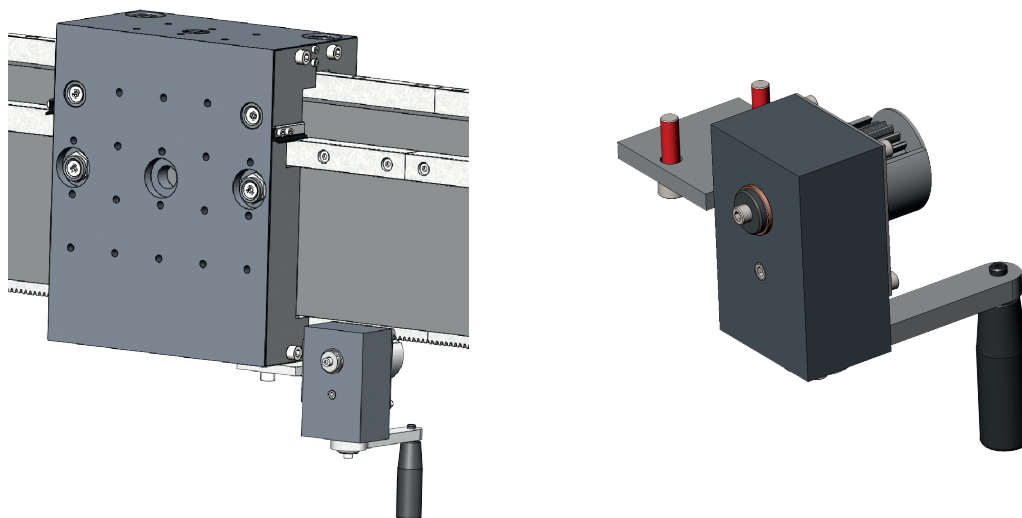


Pour assurer un bon débattement, la longueur des câbles suspendus devra être comprise entre 1,5 et 2 fois la longueur du support câble.

#### 5.4 Manivelle pour déplacement manuel "Consultez-nous"

Elle sert à déplacer manuellement les chariots de type **CTP**.

- Système autobloquant = interdit le déplacement du chariot sans tourner la manivelle.
- Poids = 3,5 Kg



#### 5.5 Option vitesse reduite "Consultez-nous"

Elle permet de réduire la vitesse des motorisations **CTP**.

- Vitesse avec cette option = 2/3 de la vitesse de la motorisation de base.
- Ne modifie pas l'encombrement des motorisations **CTP**.
- Remplace le pignon d'attaque crémaillère des motorisations **CTP**.
- Poids = 0,3 Kg

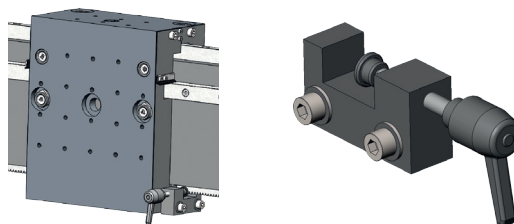
#### 5.6 Frein CTP

Il permet d'immobiliser le chariot **CTP** sur la poutre chemin de roulement.

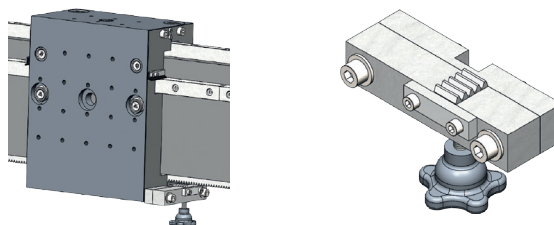
Effort de retenu du chariot :  $F = 80 \text{ daN}$

Poids : 0,3 Kg

P91206067



P91303400

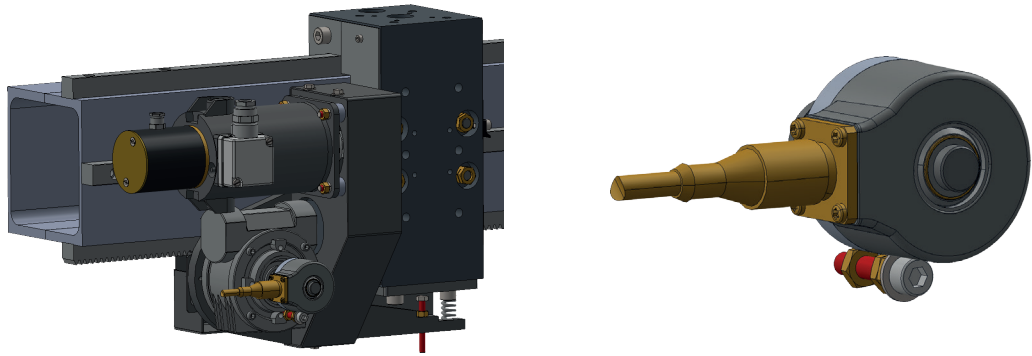


### 5.7 Adaptateur codeur "P95248613"

5000 points

Précision d'un codeur: 1 tours codeur => 113 mm.

Poids : 0,3 Kg



## 6 - Poutre

Elle sert de chemin de roulement pour les chariots **CTP**.

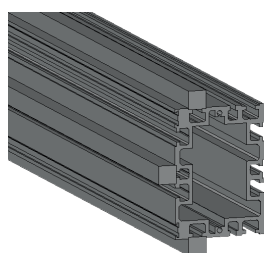
- Bonne rigidité.
- Rails en acier demi-dur : R= 60 daN/mm<sup>2</sup>.
- Possibilité de rails traité sur demande.
- Poutres équipées d'une crémaillère Module 2.
- Poutres sections B,C et D livrées avec rail chemin de came non fixé, et gabarit de fixation.
- Livrées avec leurs anneaux d'élingage.

Section	Côtes en mm				Poids en Kg	Possibilités de rabouillage	Désignation	Référence
	L	M	N	P				
<b>A</b>	1000				19	Poutres rabouillables	Poutre CTP1 al. léger L= 1 m	<b>P91206530</b>
<b>A</b>	1500				28,5		Poutre CTP1 al. léger L= 1,5 m	<b>P91206535</b>
<b>A</b>	2000				38		Poutre CTP1 al. léger L= 2 m	<b>P91206540</b>
<b>A</b>	3000				57		Poutre CTP1 al. léger L= 3 m	<b>P91206545</b>
<b>B</b>	2000	1950	1000	498,5	82	Sur demande ces poutres peuvent être fournies en version rabouillable	Poutre CTP1 acier L= 2 m	<b>Consultez nous</b>
<b>B</b>	2997	2947	1000	498,5	126		Poutre CTP1 acier L= 3 m	<b>Consultez nous</b>
<b>B</b>	3997	3947	1000	498,5	168		Poutre CTP1 acier L= 4 m	<b>Consultez nous</b>
<b>C</b>	1745	1363	1000	347	103		Poutre CTP2 acier L= 1,75 m	<b>P91206625</b>
<b>C</b>	2744	2635	2000	300	162		Poutre CTP2 acier L= 2,75 m	<b>P91206627</b>
<b>C</b>	3494	3388	2000	300	205		Poutre CTP2 acier L= 3,5 m	<b>P91206296</b>
<b>C</b>	4493	4387	3000	300	264		Poutre CTP2 acier L= 4,5 m	<b>P91206297</b>
<b>C</b>	5492	5386	4000	300	323		Poutre CTP2 acier L= 5,5 m	<b>P91206299</b>
<b>D</b>	6491	6385	5000	300	585		Poutre CTP2 acier L= 6,5 m	<b>P91206352</b>
<b>D</b>	7992	7886	5000	830	720		Poutre CTP2 acier L= 8 m	<b>P91206350</b>
<b>D</b>	9488	9382	6000	830	840	Poutre CTP2 acier L= 9,5 m	<b>P95300516</b>	

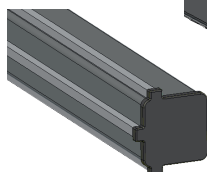
### Autres longueurs sur demande



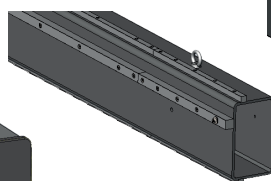
Les longueurs utiles des poutres ne doivent pas être confondues avec les courses utiles des chariots sur les poutres, qui dépendent du type de chariot et de motorisation utilisés.



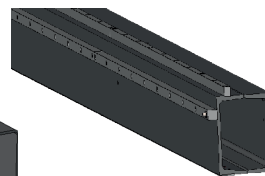
**CTP1 aluminium**  
Section "A"



**CTP1 acier**  
Section "B"



**CTP2 acier**  
Section "C"

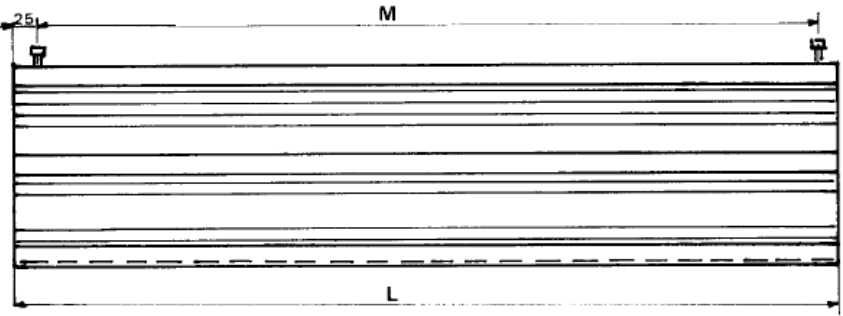
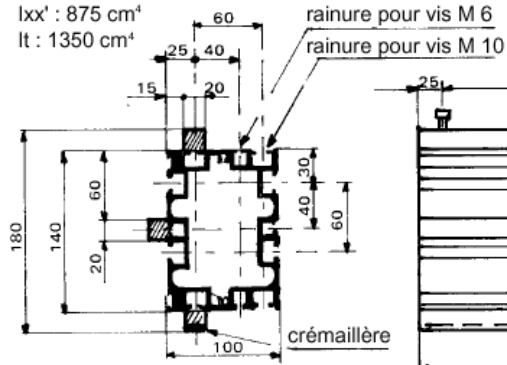


**CTP2 acier**  
Section "D"



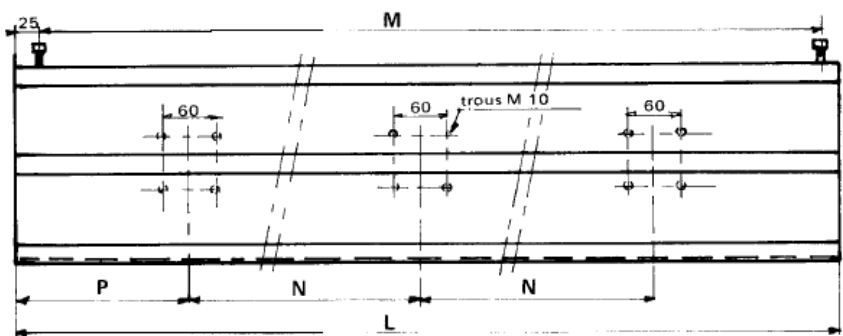
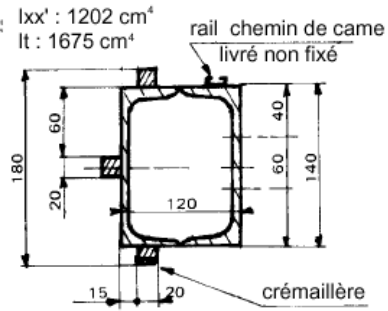
SECTION A

$I_{xx}' : 875 \text{ cm}^4$   
 $I_t : 1350 \text{ cm}^4$



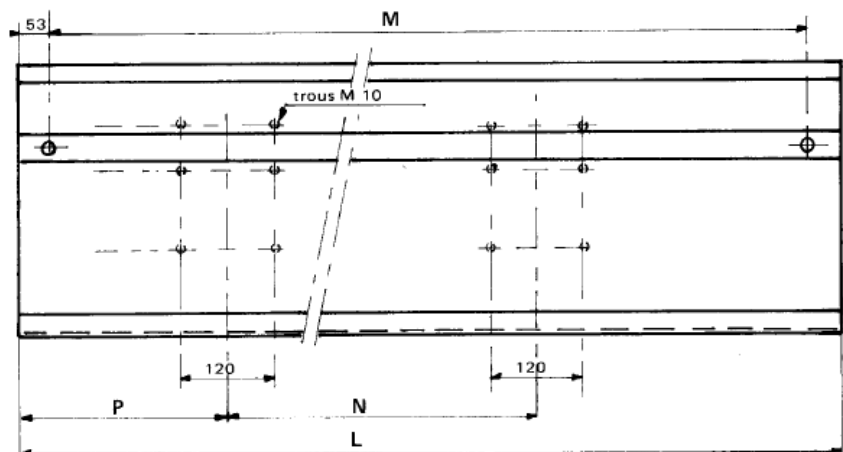
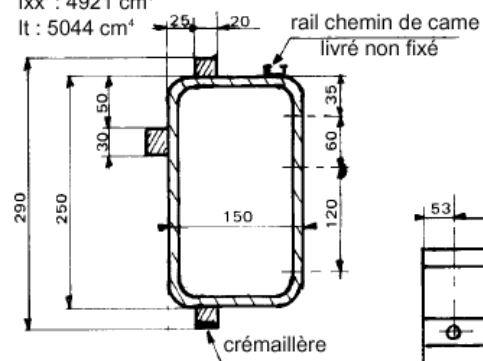
SECTION B

$I_{xx}' : 1202 \text{ cm}^4$   
 $I_t : 1675 \text{ cm}^4$



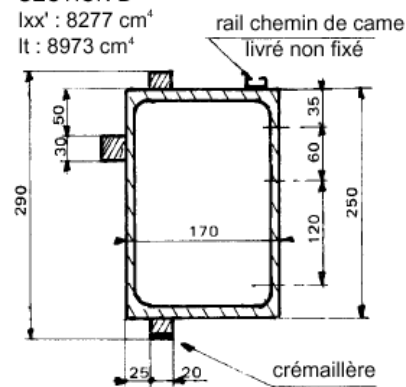
SECTION C

$I_{xx}' : 4921 \text{ cm}^4$   
 $I_t : 5044 \text{ cm}^4$



SECTION D

$I_{xx}' : 8277 \text{ cm}^4$   
 $I_t : 8973 \text{ cm}^4$



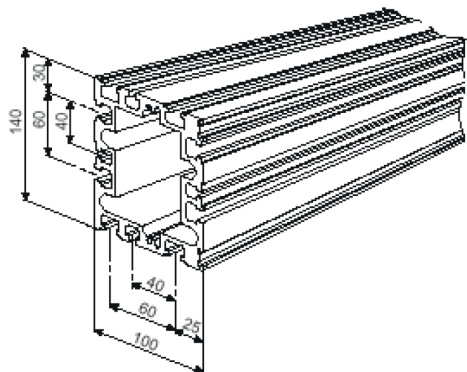
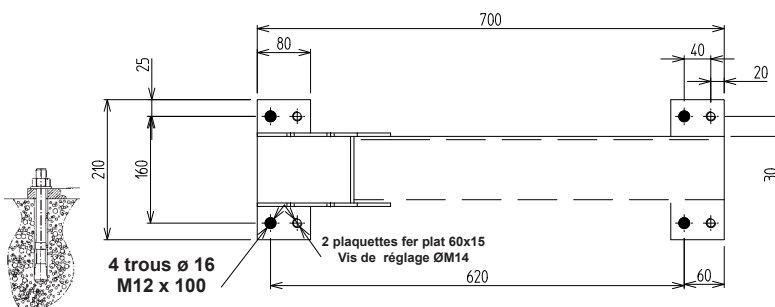
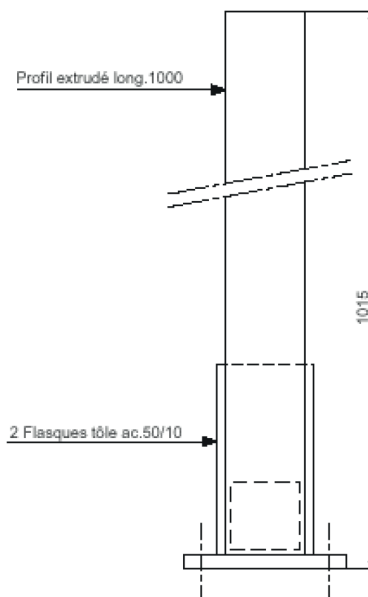
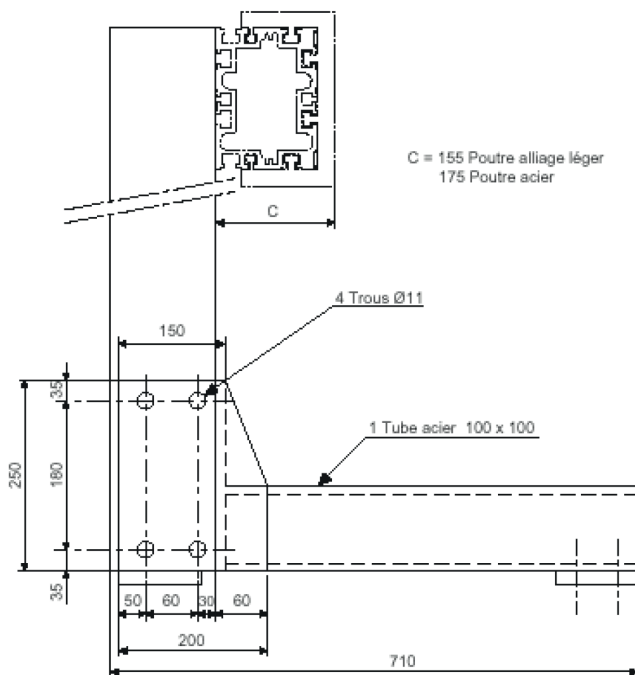
## 7 - Accessoires poutre

### 7.1 Jeu de 2 pieds poutre CTP1 H=1 M "Consultez-nous"

Fixation et support de poutre chemin de roulement **CTP**.

Caractéristiques :

- Base mécano soudée.
- Montant en profil extrudé permettant un ajustement en hauteur de la poutre.
- Pour assurer une stabilité des pieds et éviter toutes vibrations, les pieds doivent être fixés au sol.
- Poids : 50 Kg le jeu



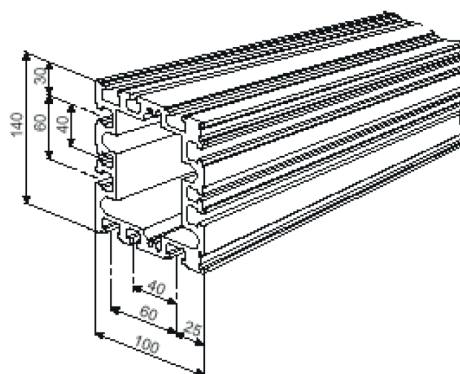
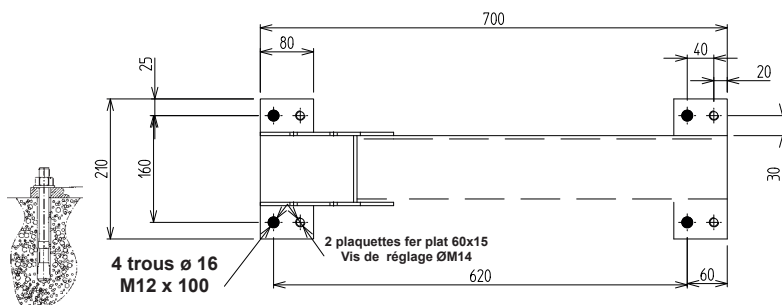
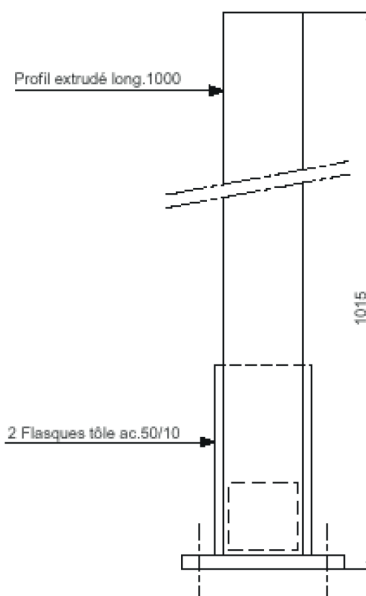
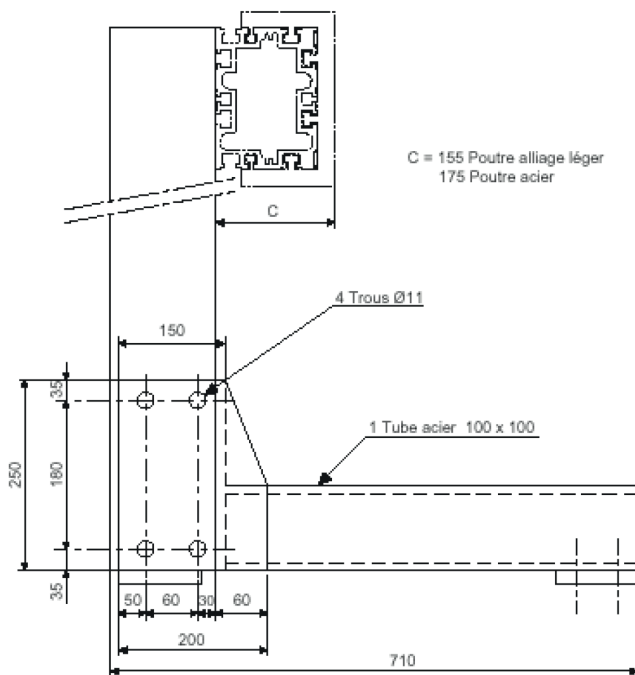
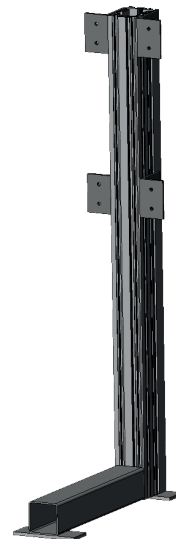
## 7.2 Jeu de 2 pieds poutre CTP1 H=1,5 M "Consultez-nous"

Fixation et support de poutre chemin de roulement **CTP**.

Possibilité de fixer une 2ème poutre afin de réaliser par exemple, un tour double étage.

Caractéristiques :

- Base mécano soudée.
- Montant en profil extrudé permettant un ajustement en hauteur de(s) poutre(s).
- Pour assurer une stabilité des pieds et éviter toutes vibrations, les pieds doivent être fixés au sol.
- Poids : 60 Kg le jeu.

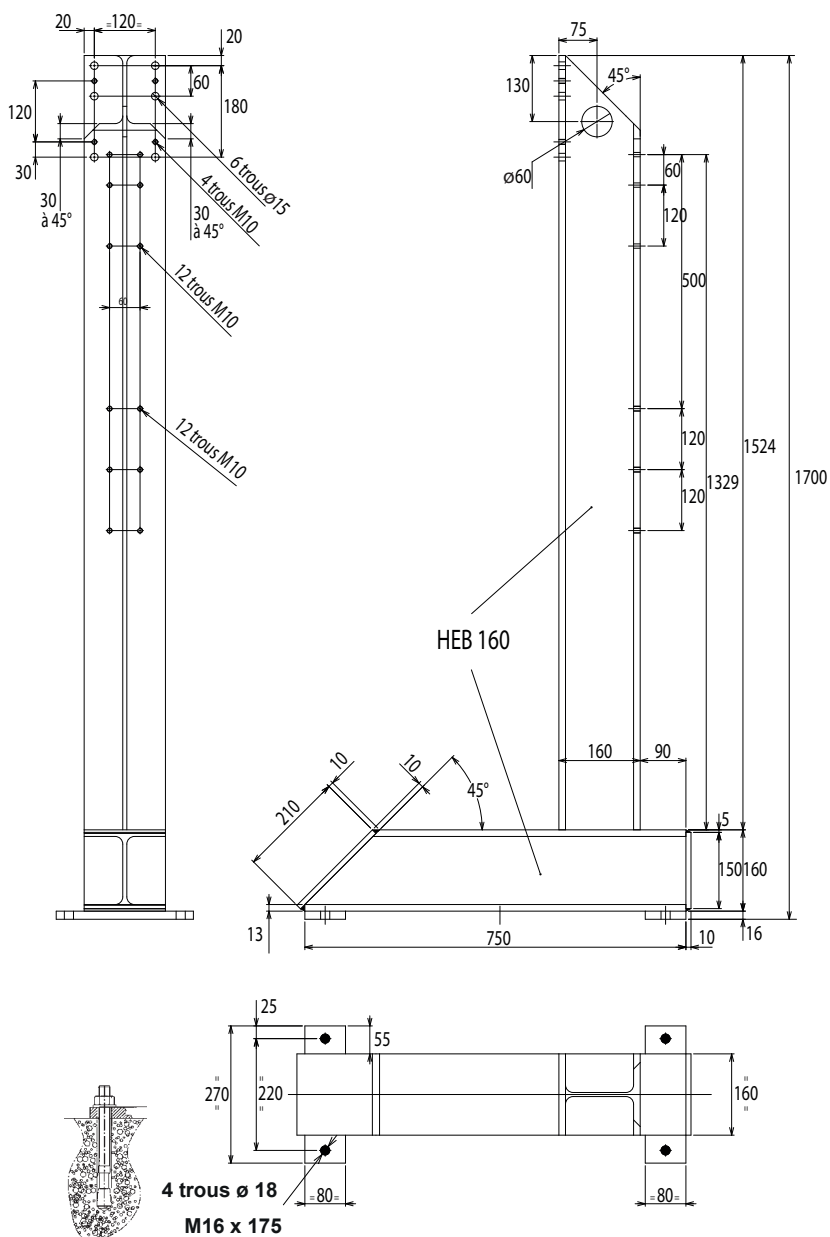
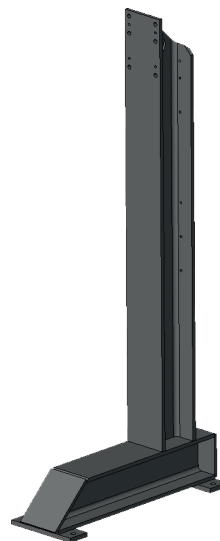


### 7.3 Jeu de 2 pieds poutre CTP2 H=1,7 M "P91206304"

Fixation et support de poutre chemin de roulement **CTP2**.

Caractéristiques :

- Base mécano soudée.
- Montant en HEB 160.
- Vis de scellement et mise à niveau par calage.
- Pour assurer une stabilité des pieds et éviter toutes vibrations, les pieds doivent être fixés au sol.
- Poids : 225 Kg le jeu

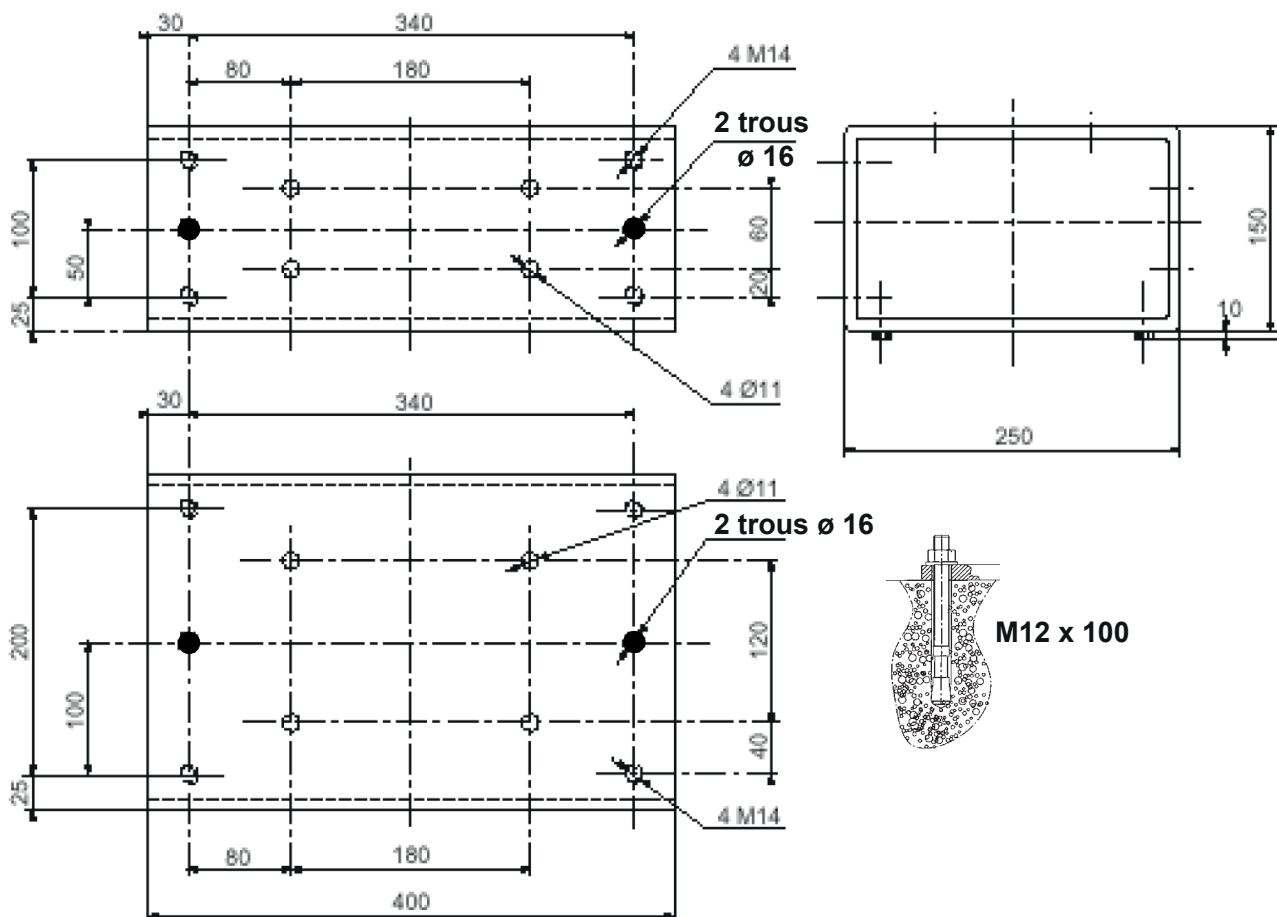
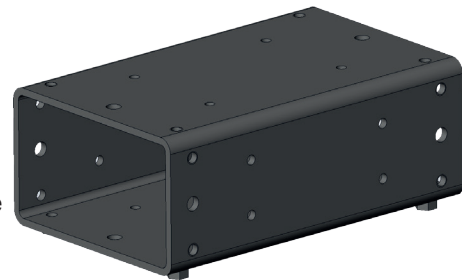


## 7.4 Jeu de 2 pieds poutre CTP2 "Consultez-nous"

Fixation et support de poutre chemin de roulement pour réalisation de tours horizontaux avec poutre au sol.

Caractéristiques :

- Tube rectangulaire en acier.
- Permet le montage de la poutre sur les deux côtés des pieds (H au sol 160 ou 260 mm)
- Vis de scellement et vis vérin de mise à niveau.
- Pour assurer une bonne stabilité de montage, les pieds doivent être fixés au sol. Vis de fixation et de vérin à l'intérieur du pied.
- Flasques d'extrémités sur les pieds.
- Livrés avec vis vérin et chevilles de scellement.
- Poids : 40 Kg le jeu

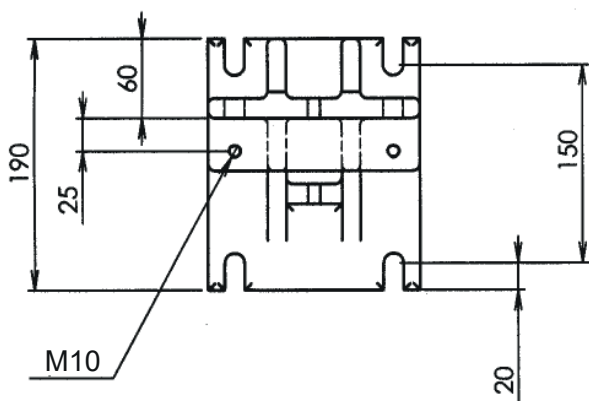
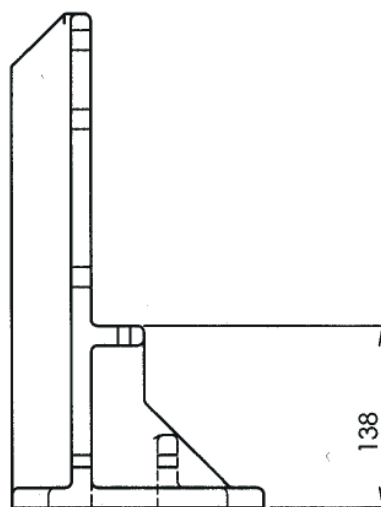
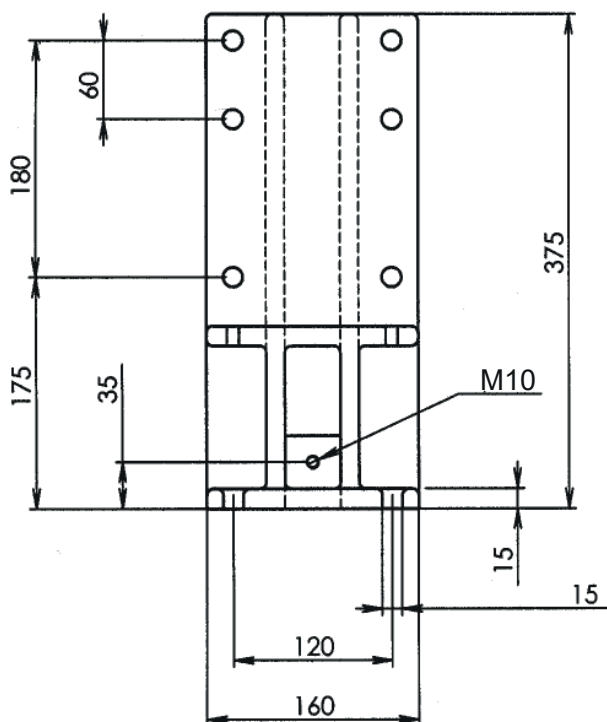
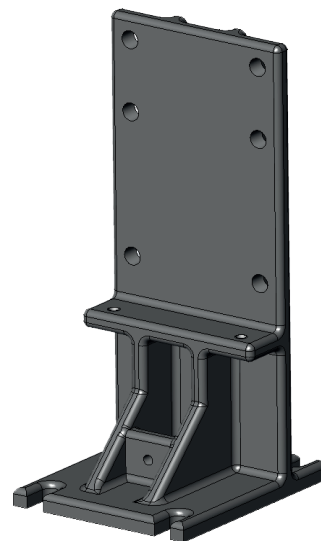


### 7.5 Pieds poutre CTP2 "P91206314"

Fixation et support de poutre chemin de roulement **CTP** sur banc de soudage.

Caractéristiques :

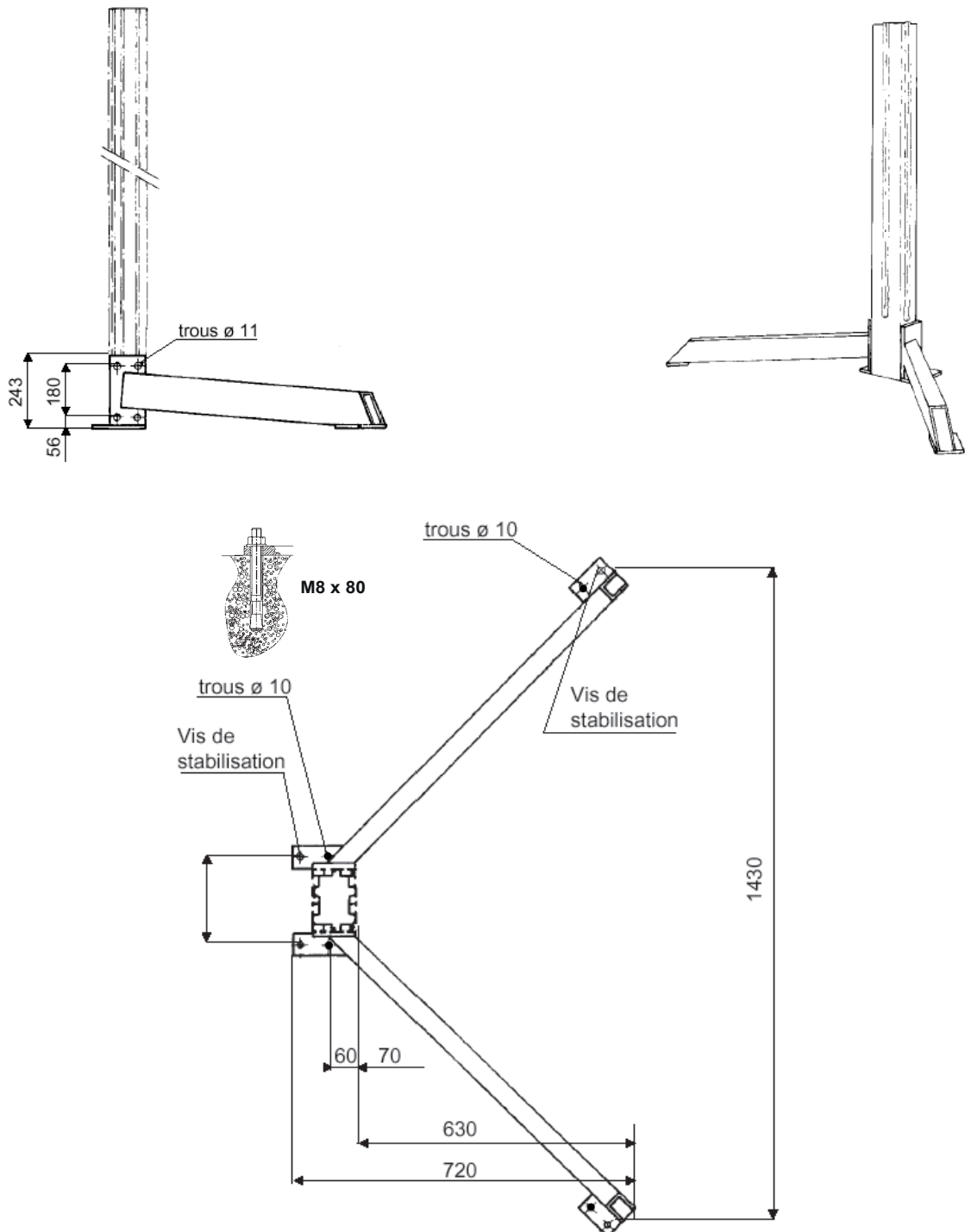
- Base fonte moulée.
- Poids : 14 Kg



## 7.6 Pieds stabilisateur poutre CTP1 verticale "Consultez-nous"

Caractéristiques :

- Par sécurité le pied doit être fixé au sol.
- Hauteur maximale de la poutre 2 m.



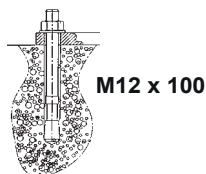
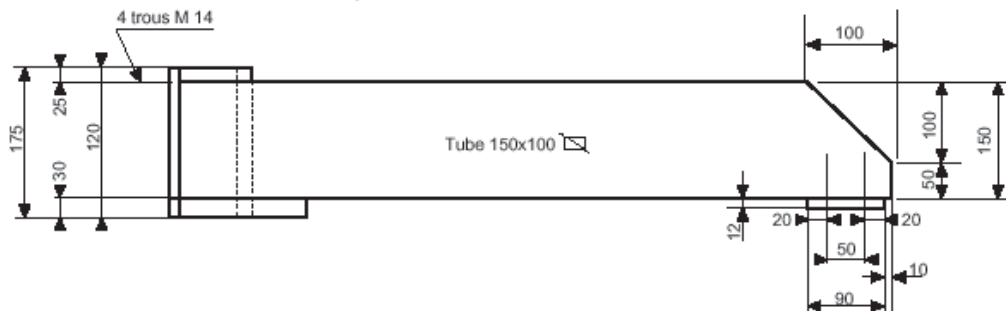
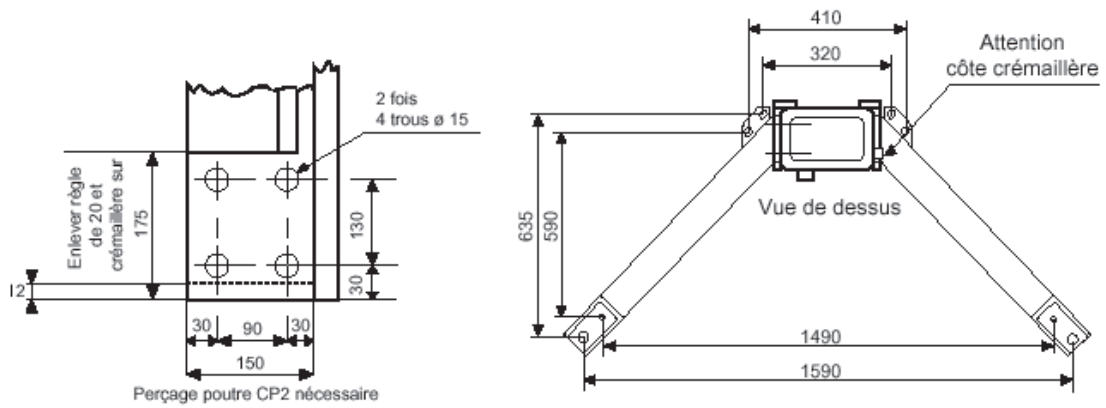
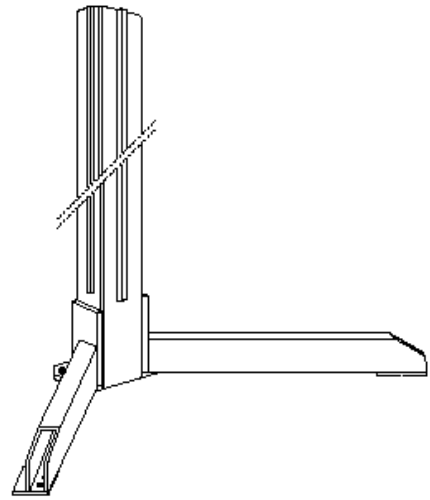
## 7.7 Pieds stabilisateur poutre CTP2 verticale "Consultez-nous"

Utilisation courante du pied stabilisateur de poutre **CTP2**

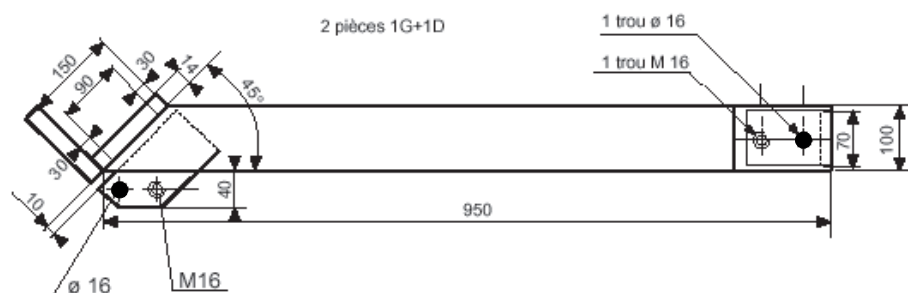
- Tour vertical.
- Destiné uniquement aux poutres  
Poutre **CTP2** acier L= 1,75 m  
Poutre **CTP2** acier L= 2,75 m

Caractéristiques

- Structure mécanosoudée en tube de 150 x 100 mm.
- Livré avec vis de fixation et cheville.
- Par sécurité, le pied doit être fixé au sol.
- Fixation de la poutre sur 3 faces.
- Poids : 60 Kg



M12 x 100







### 1 - Préparation du sol

---

L'implantation de la machine nécessite une préparation particulière du sol, nous préconisons un béton de manière à assurer une bonne stabilité de la machine.

- Dalle beton epaisseur : 200mm
- Planeite sur l'ensemble du chantier  $\pm 5$ mm
- Denivele sur l'ensemble du chantier 30mm
- Denivele 5 mm/m
- Dalle beton d'un seul tenant
- Beton 20 MPa ( $350\text{kg/m}^3$ ) avec armature metallique



**L'epaisseur de la dalle de beton et son armature metallique sont donnees a titre indicatif et devront être verifiees en fonction des caracteristiques du sol.**

### 2 - Fixation au sol

---



**Pour la fixation des équipements, se reporter au chapitre « B - DESCRIPTION ».**

### 3 - Elingage



Les élingages sont donnés à titre de principe mais sont différents pour chaque machine en fonction du modèle et de l'équipement.



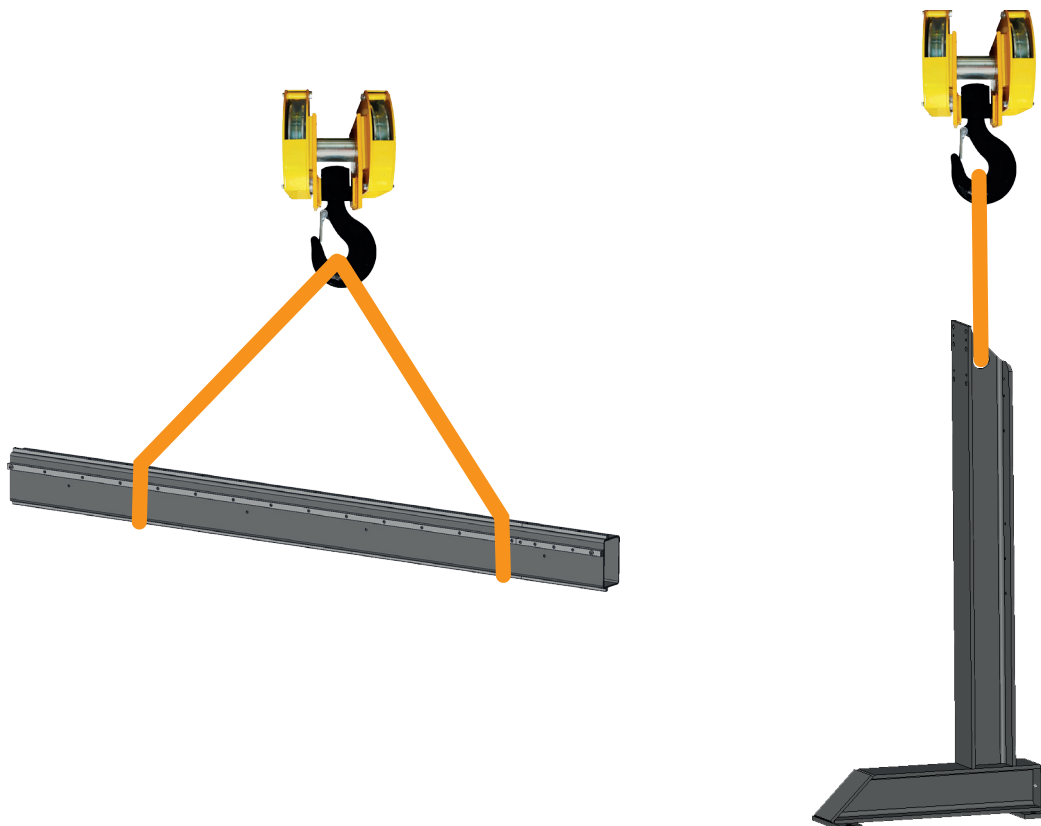
**ATTENTION** : Protéger les parties sensibles lors de l'élingage.  
Se servir de sangles



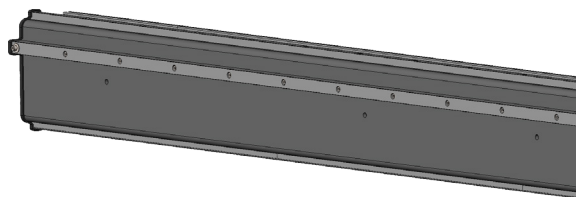
Pour toute action de manutention, il est **OBLIGATOIRE** de porter les Equipements de Protection Individuelle « EPI » adaptés.



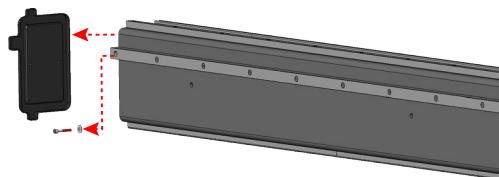
Pour le poids des équipements, se reporter au chapitre « B - DESCRIPTION ».



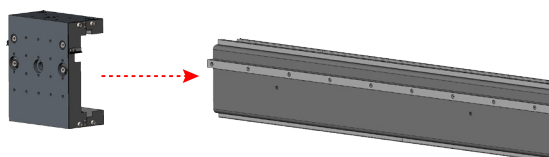
1



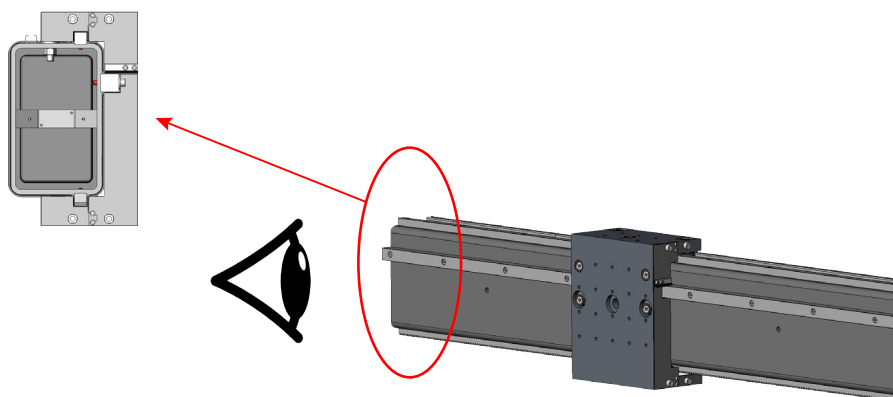
2



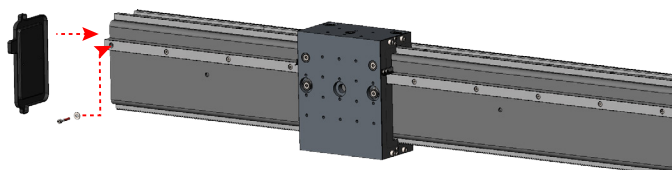
3



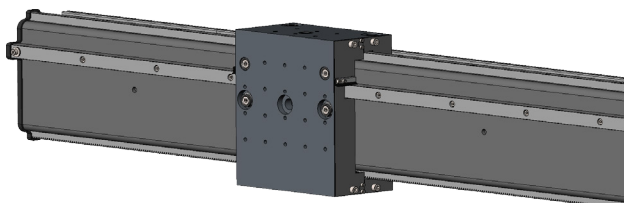
4



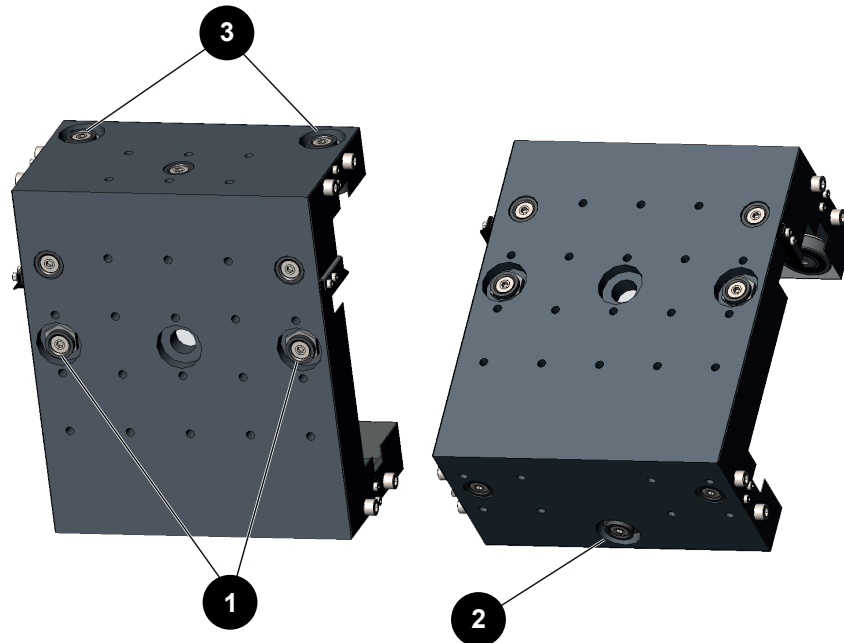
5



6



1. Vérifier que la poutre est horizontale.
2. Enlever la protection en bout de poutre et la vis butée mécanique.
3. Déposer les capots de protection du chariot CTP2 pour accéder aux galets.
4. Mettre en place le chariot.
5. Réglages des galets excentrique du chariot dans l'ordre suivant :
  - Derrière le chariot régler les deux galets excentriques, avec une tolérance pour que les galets puissent tourner.
  - Dessous le chariot régler le seule galet excentrique pour rapprocher l'ensemble bas sur la poutre.
  - Dessus le chariot régler les deux galets excentriques pour rapprocher l'ensemble haut sur la poutre.



6. Vérifier que le chariot coulisse sur la poutre.
7. Remonter les capots de protection du chariot CTP2 pour assurer la sécurité.
8. Vérifier que le chariot coulisse sur la poutre.
9. Remonte la protection en bout de poutre et la vis butée mécanique.
10. Le montage du chariot est terminée.

**1 - Entretien**

Pour que la machine puisse assurer les meilleurs services durablement, un minimum de soins et d'entretien sont nécessaires.

La périodicité de ces entretiens est donnée pour une production de 1 poste de travail par jour. Pour une production plus importante augmenter les fréquences d'entretiens en conséquence.

Votre service entretien pourra photocopier ces pages pour suivre les fréquences et échéances d'entretien et les opérations effectuées (à cocher dans la case prévue).

**2 - Planning de maintenance**

Etape	Opération	OK	NOK
<b>A</b>	<i>Moteur</i>	✓	✗
	Réducteur graissé à vie avec graisse Vérifier l'état des balais moteur après 2000 heures de fonctionnement		

### 3 - Pièces de rechange

#### Comment commander :

Les photos ou croquis repèrent la quasi-totalité des pièces composant une machine ou une installation.

#### **Les tableaux descriptifs comportent 3 sortes d'articles:**

- articles normalement tenus en stock : ✓
- articles non tenus en stock: ✗
- articles à la demande : sans repères

(Pour ceux-ci, nous vous conseillons de nous envoyer une copie de la page de la liste des pièces dûment remplie. Indiquer dans la colonne Cde le nombre de pièces désirées et mentionner le type et le numéro matricule de votre appareil.)

Pour les articles repérés sur les photos ou croquis et ne figurant pas dans les tableaux, nous envoyer une copie de la page concernée et mettre en évidence le repère en question.

#### **Exemple :**

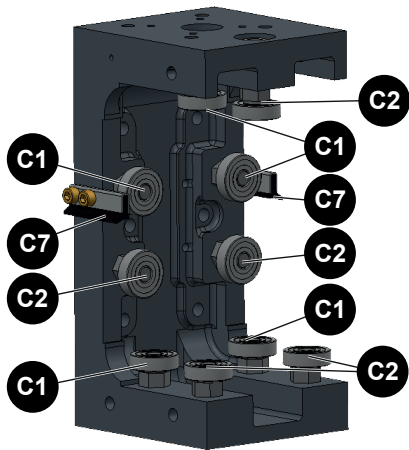
Rep	Ref.	Stock	Cde	Désignation
E1	W000XXXXXX	✓		Carte interface machine
G2	W000XXXXXX	✗		Débitmètre
A3	P9357XXXX			Tôlerie face avant sérigraphiée

✓	normalement en stock.
✗	pas en stock
	à la demande.

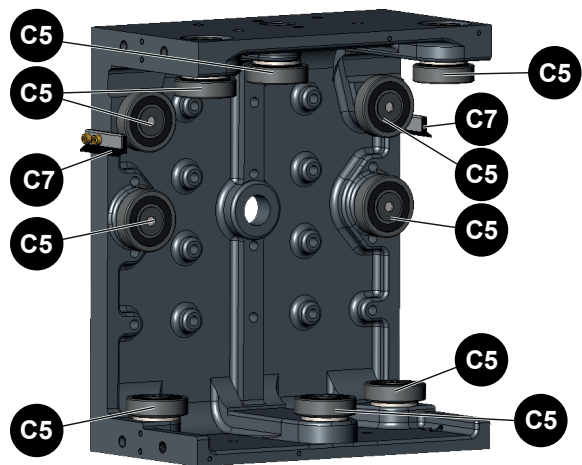
- Si commande de pièces indiquez la quantité et notez le numéro de votre machine dans le cadre ci-dessous.

CE Type <input style="width: 80px;" type="text"/>	TYPE :
Matricule <input style="width: 80px;" type="text"/>	Matricule :

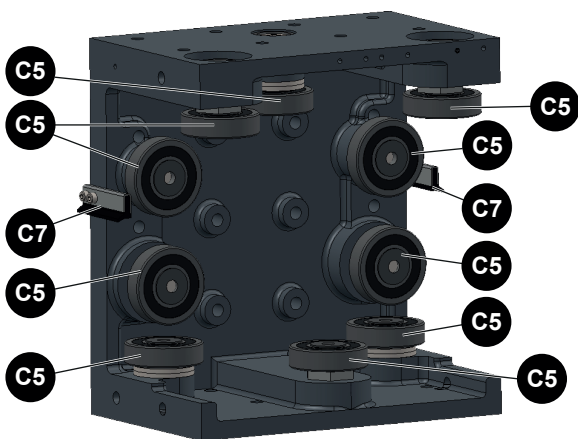
CHARIOT CTP1



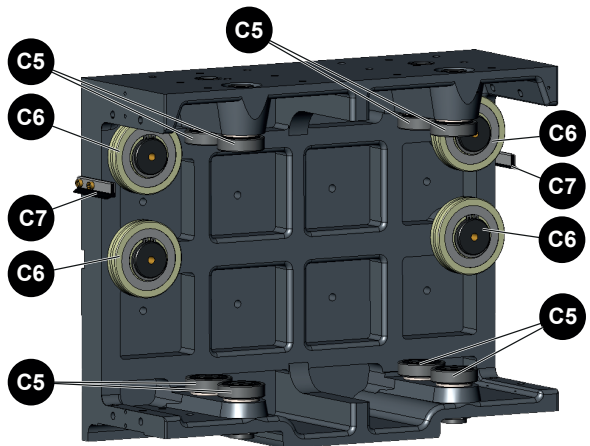
CHARIOT CTP2



CHARIOT CTP1 D



CHARIOT CTP2 D




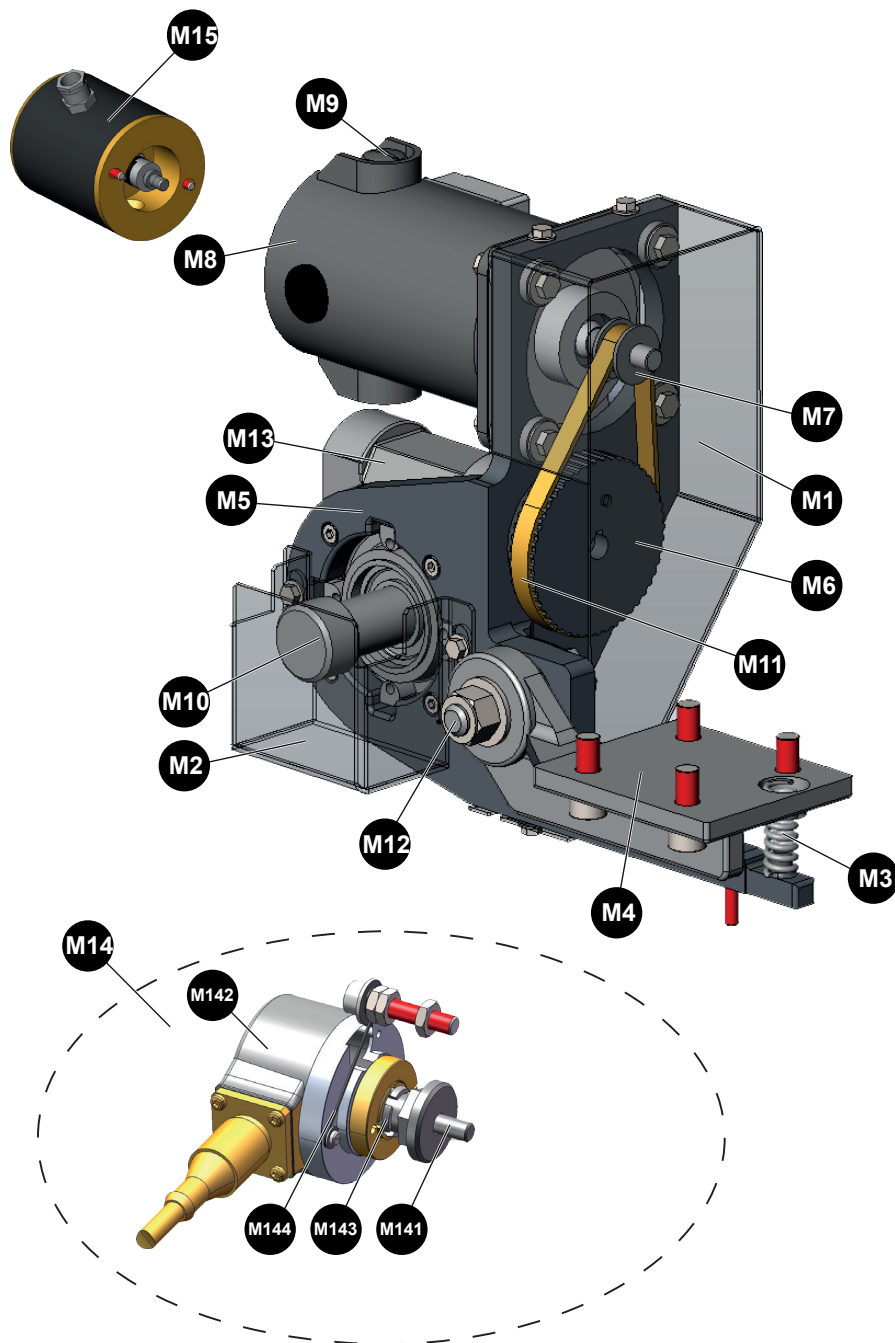


✓	normalement en stock.
✗	pas en stock à la demande.

Rep	Ref.	Stock	Cde	Désignation
	W000315329			Ensemble chariot <b>CTP1</b>
	P91206740			Ensemble chariot <b>CTP1</b> renforcé
	W000315347			Ensemble chariot <b>CTP1 D</b>
	W000315333			Ensemble chariot <b>CTP2</b>
	W000315351			Ensemble chariot <b>CTP2 D</b>
<b>Chariot CTP1</b>				
<b>C1</b>	W000140186	✗		Ens. Galets centrés
	P00321004			Roulement 10 x 30 x 9 6200 2rs p
	P91206027			Axe droit
<b>C2</b>	W000140187	✗		Ens. Galets excentrés
	P00321004			Roulement 10 x 30 x 9 6200 2rs p
	P91206028			Axe excentré
<b>Chariot CTP1 renforcé</b>				
<b>C1</b>	P91206741			Ens. Galets centrés
	PC6200571			Roulement 10X 30X14 5200A2RS1
	P91206742			Axe droit
<b>C2</b>	P91206743			Ens. Galets excentrés
	PC6200571			Roulement 10X 30X14 5200A2RS1
	P91206744			Axe excentré
<b>Chariot CTP1D et CTP2</b>				
<b>C5</b>	W000140252	✗		Ens. Galet axe
	PC6200823			Galet 20X 52X 14 LR204NPPU
	P91207156			Axe galet
	P91207157			Entretoise galet
<b>Chariot CTP2 D</b>				
<b>C5</b>	W000140252	✗		Ens. Galet axe
	PC6200823			Galet 20X 52X 14 LR204NPPU
	P91207156			Axe galet
	P91207157			Entretoise galet
<b>C6</b>	PC6200826			Galet 40X 85X18 LR208-2RS
	P91206464			Axe galet
<b>C7</b>	PC6201566			Bande racleur (longueur 500)

- Si commande de pièces indiquez la quantité et notez le numéro de votre machine dans le cadre ci-dessous.

 Type <input type="text"/> Matricule <input type="text"/>	→	TYPE :	<input type="text"/>
	→	Matricule :	<input type="text"/>




✓	normalement en stock.
✗	pas en stock
	à la demande.

Rep	Ref.	Stock	Cde	Désignation
	P91097001			Ensemble motorisation CTP 3 m/min - droite - avec tachy
	W000315328			Ensemble motorisation CTP 3 m/min - droite
	P91097002			Ensemble motorisation CTP 3 m/min - gauche - avec tachy
	W000315361			Ensemble motorisation CTP 10 m/min - droite - avec tachy
	P91208035			Ensemble motorisation CTP 10 m/min - gauche - avec tachy

<b>M2</b>	P91206414			Capot pignon moteur
<b>M3</b>	PC6200144			Ressort de compression
<b>M6</b>	W000140191	<b>X</b>		Poulie réceptrice
<b>M7</b>	P91206250			Poulie motrice
<b>M8</b>	W000164864	<b>X</b>		Moteur A77 + adaptable
<b>M9</b>	P91614713			Jeu de 2 balais
<b>M10</b>	W000140179	<b>X</b>		Pignon arbre 18 dents
<b>M11</b>	P91206049			Courroie 130 XL 037
<b>M12</b>	P91206255			Axe pour motorisation
	PC6200613			Butée à aiguille AXK2035
	PC6200614			Rondelle butée AS2035
<b>M14</b>	P95248613			Option codeur arbre creux
<b>M141</b>	P95248614			Arbre support codeur M6
<b>M142</b>	PC5708028			Codeur 5000 points ALE=15 5-30V M12
<b>M143</b>	PC5708029			Insert isolant
<b>M144</b>	P95248612			Patte anti rotation
<b>M15</b>	P91300200			Dynamo tachy
				<b>Pour version :</b> 3 m/min - droite - avec tachy 3 m/min - droite 10 m/min - droite - avec tachy
<b>M1</b>	P91206256			Capot motorisation
<b>M4</b>	P91206254			Chape usinée
<b>M5</b>	P91207343			Fonderie usinée support articulé
				<b>Pour version :</b> 3 m/min - gauche - avec tachy 10 m/min - gauche - avec tachy
<b>M1</b>	P91208038			Capot motorisation
<b>M4</b>	P91208037			Chape usinée
<b>M5</b>	P91208036			Fonderie usinée support articulé
				<b>Pour version :</b> 3 m/min - droite - avec tachy 3 m/min - droite 3 m/min - gauche - avec tachy
<b>M13</b>	W000140180			Réducteur VF 44 1-46
				<b>Pour version :</b> 10 m/min - droite - avec tachy 10 m/min - gauche - avec tachy
<b>M13</b>	W000140219			Réducteur VF 44 1/14

- Si commande de pièces indiquez la quantité et notez le numéro de votre machine dans le cadre ci-dessous.

 Type <input type="text"/> Matricule <input type="text"/>	→	TYPE :
	→	Matricule :

**NOTES PERSONNELLES**


**Lincoln Electric France S.A.S.  
Avenue Franklin Roosevelt 76120 Le Grand Quevilly  
76121 Le Grand Quevilly cedex  
[www.lincolnelectriceurope.com](http://www.lincolnelectriceurope.com)**